

# WaveNet LockNode (SH AX)

Art.-Nr. BS21.107002

22.07.21

Standby current	7 $\mu$ A
Frequency	868-870 MHz
Range	< 30 m (depending on environment)
Weight	5 g
RoHS	yes
Temperature	-25 °C to +50 °C
Transmission power	< 10 mW
Dimensions in mm	30,5 x 46,0 x 15,6



## Wichtige Hinweise

- Elektronik/Bauteile nicht berühren oder mit Öl, Farbe, Feuchtigkeit, Laugen und Säuren in Verbindung bringen!
- Flexplatine nicht knicken!
- Die Installation von SimonsVoss-LockNodes setzt Kenntnisse in den Bereichen der Zutrittskontrollanlagen, Türmechanik, Türzulassungen, Elektronikmontage und im Umgang mit SimonsVoss-Software voraus. Deshalb darf nur geschultes Fachpersonal die LockNodes montieren.
- Zur Programmierung siehe LSM-Handbuch.
- Für Schäden durch fehlerhafte Montage oder Installation haftet die SimonsVoss Technologies GmbH nicht.
- Durch fehlerhaft programmierte Produkte kann der Zugang durch eine Tür versperrt werden. Für Folgen, wie versperrter Zugang zu verletzten oder gefährdeten Personen, Sachschäden oder anderen Schäden haftet die SimonsVoss Technologies GmbH nicht.
- Änderungen bzw. technische Weiterentwicklungen können nicht ausgeschlossen und ohne Ankündigung umgesetzt werden.
- Die deutsche Sprachfassung ist die Originalbetriebsanleitung. Andere Sprachen (Abfassung in der Vertragssprache) sind Übersetzungen der Originalbetriebsanleitung.
- Hiermit erklärt SimonsVoss Technologies GmbH, dass WNM.LN.I.S2/SI.LN.I.S2 die Anforderungen der Richtlinien 2014/53/EU, 2014/30/EU, 2011/65/EU, 2012/19/EU sowie der Verordnung (EG) 1907/2006 erfüllt.  
Eine vollständige Konformitätserklärung finden Sie unter der folgenden Adresse: <https://www.simons-voss.com/de/zertifikate.html>.

## Important information

- Do not touch electronics/components; do not allow them to come into contact with oil, paint, moisture, alkali or acids.
- Do not bend flexible circuit board!
- Specialist knowledge in access control systems, door mechanics, door approvals, electronic system installation and the use of SimonsVoss software is required when installing SimonsVoss LockNodes. Only trained technical staff may install LockNodes.
- See LSM manual on how to programme.
- SimonsVoss Technologies GmbH accepts no liability for any damage caused by incorrect fitting or installation.
- Access through a door may be blocked due to defective or incorrectly programmed products. SimonsVoss Technologies GmbH is not liable for any consequences, such as blocked access to injured persons or those at risk, physical damage or any other losses.
- Modifications or further technical developments cannot be excluded and may be implemented without notice.
- The German language version is the original instruction manual. Other languages (drafting in the contract language) are translations of the original instructions.
- SimonsVoss Technologies GmbH hereby declares that WNM.LN.I.S2/SI.LN.I.S2 complies with the requirements of Directives 2014/53/EU resp. UK statutory 2017 No. 1206, 2014/30/EU resp. UK statutory 2016 No. 1091, 2011/65/EU resp. UK statutory 2012 No. 3032, 2012/19/EU resp. UK statutory 2013/3113 and Regulation (EC) No 1907/2006 and the corresponding UK statutory.  
You will find a complete EU/UK declaration of conformity at: <https://www.simons-voss.com/en/certificates.html>.

## Remarques importantes

- Ne pas mettre l'électronique/les pièces en contact avec de l'huile, de la peinture, de l'humidité, des solutions alcalines ou des acides.
- Ne pas plier la platine Flex !
- L'installation d'un nœud de réseau SimonsVoss requiert des connaissances en matière d'installations de contrôle d'accès, de mécanisme des portes, d'autorisations aux portes, de montage électronique et dans l'utilisation du logiciel SimonsVoss. C'est la raison pour laquelle seul le personnel qualifié doit monter les nœuds de réseau.
- Consulter le Manuel LSM pour la programmation.
- SimonsVoss Technologies GmbH décline toute responsabilité pour les dommages occasionnés par un montage ou une installation impropre.
- Un cylindre mal installé ou mal programmé peut bloquer un accès au niveau d'une porte. SimonsVoss Technologies GmbH décline toute responsabilité pour les conséquences résultant du blocage de l'accès, les dommages aux biens ou aux personnes ou autres dommages.
- Les modifications et nouveaux développements techniques ne peuvent pas être exclus et peuvent être mis en œuvre sans préavis.
- La version allemande est le manuel d'instruction original. Les autres langues (rédaction dans la langue du contrat) sont des traductions des instructions originales.
- SimonsVoss Technologies GmbH déclare par la présente que WNM.LN.I.S2/SI.LN.I.S2 satisfait aux exigences des directives 2014/53/UE, 2014/30/EU, 2011/65/EU, 2012/19/EU et du règlement (CE) n° 1907/2006 (la déclaration de conformité totalité à l'adresse suivante : <https://www.simons-voss.com/fr/certificats.html>).

## Belangrijke instructies

- Elektronica en componenten niet aanraken of met olie, verf, vocht, bijtende substanties of zuren in verbinding brengen.
- De flexibele printplaat niet knikken!
- De installatie van SimonsVoss-LockNodes vereist kennis van toegangscontrolesystemen, deurmechanismen, deurvergunningen, elektronische montage en de omgang met SimonsVoss-software. Daarom mogen alleen deskundigen de LockNodes installeren.
- Raadpleeg het LSM Manual voor de programmering.
- Voor beschadiging als gevolg van foutieve montage of installatie is SimonsVoss Technologies GmbH niet aansprakelijk.
- Door foutief geprogrammeerde producten kan de doorgang door een deur geblokkeerd zijn. Voor gevolgen, zoals een geblokkeerde toegang tot gewonden of personen in gevaar, materiële of andere schade, is SimonsVoss Technologies GmbH niet aansprakelijk.
- Aanpassingen of nieuwe technische ontwikkelingen zijn niet uit te sluiten en worden gerealiseerd zonder aankondiging.
- De Duitse taalversie is de originele handleiding. Andere talen (opstellen in de contracttaal) zijn vertalingen van de originele instructies.
- SimonsVoss Technologies GmbH verklaart hierbij dat WNM.LN.I.S2/SI.LN.I.S2 voldoet aan de eisen van de Richtlijnen 2014/53/EU, 2014/30/EU, 2011/65/EU, 2012/19/EU en Verordening (EG) nr. 1907/2006.  
Een complete conformiteitsverklaring kunt u vinden onder:  
<https://www.simons-voss.com/nl/certificaten.html>.

## Avvisi importanti

- Non porre l'elettronica/i componenti a contatto con olio, vernici, umidità, soluzioni alcaline e acidi.
- Non piegare la scheda flessibile!
- L'installazione di LockNode SimonsVoss presuppone conoscenze nell'ambito degli impianti di controllo accessi, della meccanica della porta, delle autorizzazioni porta, del montaggio dell'elettronica e del software SimonsVoss. Pertanto, solo il personale specializzato e formato può montare i LockNode.
- Per la programmazione vedere il manuale LSM.
- SimonsVoss Technologies GmbH declina ogni responsabilità per danni dovuti ad un montaggio o un'installazione errati.
- L'errata programmazione dei prodotti può determinare l'impossibilità di passaggio attraverso una porta. SimonsVoss Technologies GmbH declina ogni responsabilità per conseguenze quali il mancato accesso a persone ferite o in pericolo, danni materiali o altri tipi di danni.
- Non si escludono modifiche o perfezionamenti tecnici, anche senza darne comunicazione.
- La versione in lingua tedesca è il manuale di istruzioni originale. Altre lingue (redazione nella lingua del contratto) sono traduzioni delle istruzioni originali.
- SimonsVoss Technologies GmbH dichiara che WNM.LN.LN.I.S.S2 è conforme ai requisiti delle direttive 2014/53/UE, 2014/30/EU, 2011/65/UE, 2012/19/UE e del regolamento (CE) n. 1907/2006.  
La versione completa della dichiarazione di conformità è disponibile al seguente indirizzo: <https://www.simons-voss.com/it/certificati.html>.

## Vigtige oplysninger

- Elektronik / moduler må ikke berøres og ikke komme i berøring med olie, maling, fugt, lud eller syre.
- Flexprintpladen må ikke bøjes!
- Det kræver forkundskaber at installere en SimonsVoss LockNodes inden for områderne adgangskontrolanlæg, dørmekanik, dørregistrering, elektronikmontering og arbejdet med SimonsVoss-software. Derfor skal LockNodes altid monteres af uddannede fagfolk.
- Vedr. programmering se LSM-håndbogen.
- SimonsVoss Technologies GmbH hæfter ikke for skader, opstået på grund af forkert montering eller installering.
- Ved forkert programmerede produkter kan adgangen til en dør spærres. SimonsVoss GmbH hæfter ikke for følgerne af fejlagtige installationer, såsom spærret adgang til sårede eller personer i fare, tingsskade eller anden skade.
- Ændringer eller tekniske videreudviklinger kan ikke udelukkes og kan foretages uden forudgående varsel.
- Den tyske sprogversion er den originale brugsanvisning. Andre sprog (udkast på kontraktsproget) er oversættelser af de originale instruktioner.
- Hermed erklærer SimonsVoss Technologies GmbH, at WNM.LN.I.S2/SI.LN.I.S2 overholder kravene i direktiverne 2014/53 / EU, 2014/30 / EU, 2011/65 / EU, 2012/19 / EU samt forordningen (EF) 1907/2006 opfyldt.  
En fuldstændig overensstemmelseserklæring finder man under adressen: <https://www.simons-voss.com/dk/certifikater.html>.



## Viktig information

- Elektronik/komponenter får inte beröras eller komma i kontakt med olja, färg, fukt, tvållösning eller syra!
- Det flexibla kretskortet får inte böjas!
- För installation av SimonsVoss-LockNodes krävs kunskaper om passerkontrollssystem, dörrmekanik, tillträdesrättigheter, elinstallationer samt SimonsVoss-programvaran. Därför får endast utbildad personal installera LockNodes.
- Mer information om programmering finns i LSM-handboken.
- SimonsVoss Technologies GmbH ansvarar inte för skador som uppstår till följd av felaktig montering eller installation.
- Felaktigt programmerade produkter kan leda till att dörrar spärras igen. SimonsVoss Technologies GmbH ansvarar inte för konsekvenserna såsom spärrat tillträde till skadade personer eller personer i risksituationer, materiella skador eller andra typer av skador.
- Ändringar eller teknisk vidareutveckling kan inte uteslutas och kan komma att genomföras utan föregående meddelande om detta.
- Den tyska språkversionen är den ursprungliga bruksanvisningen. Andra språk (utarbetande på kontraktsspråket) är översättningar av originalinstruktionerna.
- Härmed förklarar SimonsVoss Technologies GmbH att WNM.LN.I.S2/SI.LN.I.S2 uppfyller kraven i direktiven 2014/53 / EU, 2014/30 / EU, 2011/65 / EU, 2012/19 / EU samt förordningen (EG) 1907/2006 uppfyllda.  
Du hittar en fullständig försäkran om överensstämmelse på följande adress: <https://www.simons-voss.com/se/certifikat.html>.

## Hinweis für SmartIntego-Nutzer

SimonsVoss empfiehlt die folgende Vorgehensweise:

1. Entfernen Sie den vorhandenen LockNode.
  2. Montieren Sie den neuen LockNode.
  3. Öffnen Sie den SmartIntego-Manager.
  4. Wählen Sie „Ersetzen mit Chip-ID“.
  5. Geben Sie die neue Chip-ID ein.
  6. Führen Sie die Programmierung im SmartIntego-Tool durch.
  7. Importieren Sie ggfs. in das Integratorsystem.
  8. Aktualisieren Sie die Dokumentation (Einbauplan).
- Verwenden Sie den alten LockNode nicht mehr.

## Note for Smartintego users

SimonsVoss recommends the following procedure:

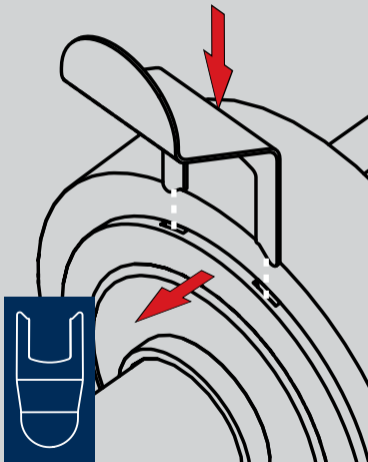
1. Remove the installed LockNode.
  2. Install the new LockNode.
  3. Start the SmartIntego manager.
  4. Choose „Replace with Chip ID“.
  5. Enter the new Chip ID.
  6. Carry out the programming in the SmartIntego-Tool.
  7. If necessary, import into the integrator system.
  8. Update the documentation (installation plan).
- Don't use the old LockNode any longer.

## Note pour les utilisateurs de Smartintego

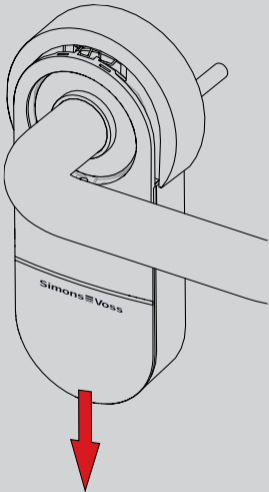
SimonsVoss recommande la procédure suivante :

1. Retirez le LockNode installé.
  2. Installez le nouveau LockNode.
  3. Démarrez le gestionnaire SmartIntego.
  4. Choisissez „Remplacer par Chip ID“.
  5. Entrez le nouvel ID de la puce.
  6. Effectuer la programmation dans l'outil SmartIntego-Tool.
  7. Si nécessaire, importer dans le système intégrateur.
  8. Mettre à jour la documentation (plan d'installation).
- N'utilisez plus l'ancien LockNode.

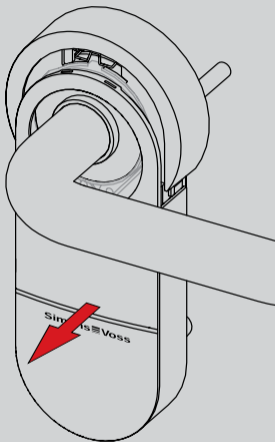
1



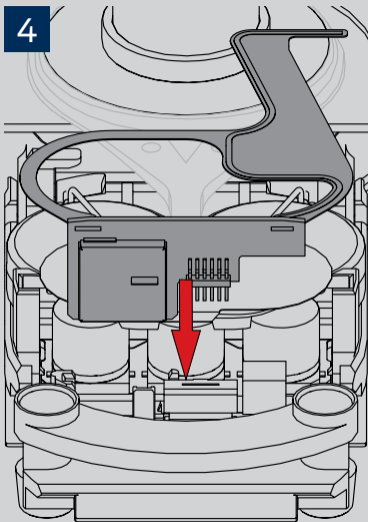
2



3

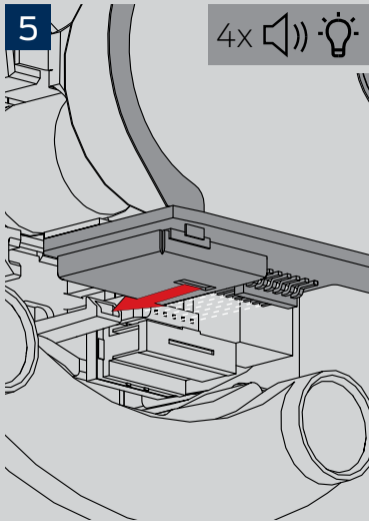


4

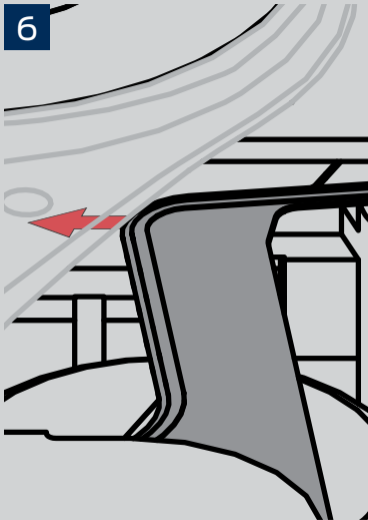


5

4x  

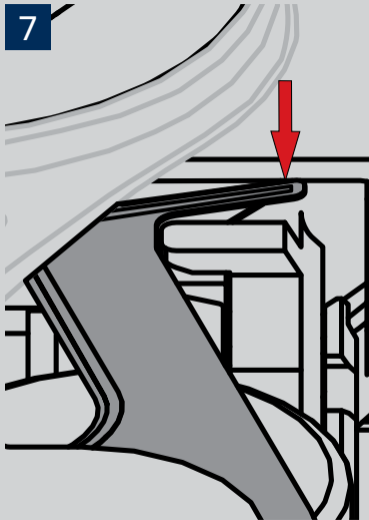


6

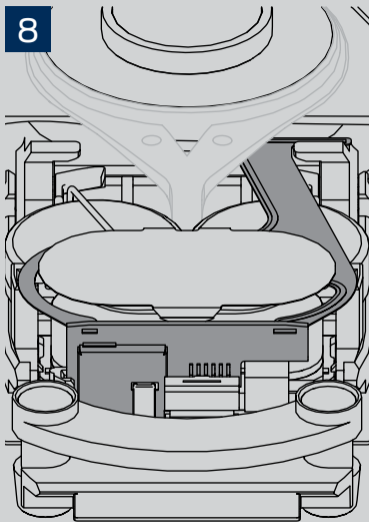




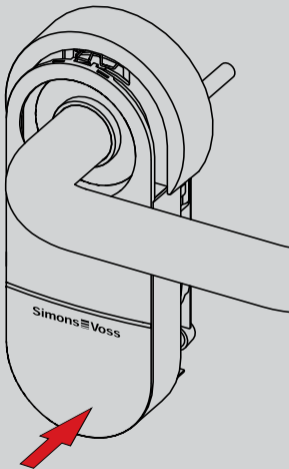
7



8



9



support-simonsvoss@allegion.com  
(System 3060)

si-support-simonsVoss@allegion.com  
(SmartIntego)

+49 89 99 228 333

SimonsVoss Technologies GmbH

FeringastraÙe 4

85774 Unterföhring

Germany

**Simons  Voss**  
technologies