



SmartIntego Vorhangschloss

Handbuch

23.02.2021

Simons  Voss
technologies

Inhaltsverzeichnis

1	Allgemein.....	3
2	Allgemeine Sicherheitshinweise.....	4
3	Produktspezifische Sicherheitshinweise.....	8
4	Bedienung SL-Ausführung.....	9
5	Bedienung ML-Ausführung.....	10
6	Signaltöne.....	11
7	Batteriewechsel Aktiv-Version.....	12
8	Batteriewechsel (Passiv) SC-Version.....	14
9	Wartung, Reinigung und Desinfektion.....	16
10	Technische Daten.....	17
	10.1 Maßzeichnungen Vorhangschlösser.....	18
11	Konformitätserklärung.....	22
12	Hilfe und weitere Informationen.....	23

1 Allgemein

Das digitale Vorhängeschloss dient zum Verschließen von Türen oder sonstigen Zugängen. Das Vorhängeschloss darf nur für diesen bestimmten Zweck eingesetzt werden.

- Bei der Installation des digitalen Vorhängeschlosses ist darauf zu achten, dass sich keine Störquellen im Umkreis befinden.
- Bei der Montage auf keinen Fall gegen den Knauf schlagen.
- Der Knauf ist durch einen Bajonettverschluss verschlossen.
- Das Vorhängeschloss wird fertig für den Einbau ausgeliefert.
- Vorhängeschlösser vor dem Einbau programmieren. Die Programmierung erfolgt über die SmartIntego Software.

Hinweis: Die Batterien sind bei der Lieferung bereits eingebaut.

2 Allgemeine Sicherheitshinweise

Signalwort (ANSI Z535.6)	Mögliche unmittelbare Auswirkungen bei Nichtbeachtung
Gefahr	Tod oder schwere Verletzung (wahrscheinlich)
Warnung	Tod oder schwere Verletzung (möglich, aber unwahrscheinlich)
Vorsicht	Leichte Verletzung
Achtung	Sachschäden oder Fehlfunktionen
Hinweis	Geringe oder keine



WARNUNG

Versperrter Zugang

Durch fehlerhaft montierte und/oder programmierte Komponenten kann der Zutritt durch eine Tür versperrt bleiben. Für Folgen eines versperrten Zutritts wie Zugang zu verletzten oder gefährdeten Personen, Sachschäden oder anderen Schäden haftet die SimonsVoss Technologies GmbH nicht!

Versperrter Zugang durch Manipulation des Produkts

Wenn Sie das Produkt eigenmächtig verändern, dann können Fehlfunktionen auftreten und der Zugang durch eine Tür versperrt werden.

- Verändern Sie das Produkt nur bei Bedarf und nur in der Dokumentation beschriebenen Art und Weise.

Batterie nicht einnehmen. Verbrennungsgefahr durch gefährliche Stoffe

Dieses Produkt enthält Lithium-Knopfzellen. Wenn die Knopfzelle verschluckt wird, können schwere innere Verbrennungen innerhalb von gerade einmal zwei Stunden auftreten und zum Tode führen.

1. Halten Sie neue und gebrauchte Batterien von Kindern fern.
2. Wenn das Batteriefach nicht sicher schließt, dann benutzen Sie das Produkt nicht mehr und halten Sie es von Kindern fern.
3. Wenn Sie meinen, dass Batterien verschluckt wurden oder sich in irgendeinem Körperteil befinden, suchen Sie unverzüglich medizinische Hilfe auf.

Explosionsgefahr durch falschen Batterietyp

Das Einsetzen falscher Batterietypen kann zu einer Explosion führen.

- Verwenden Sie ausschließlich die in den technischen Daten spezifizierten Batterien.



VORSICHT

Feuergefahr durch Batterien

Die eingesetzten Batterien können bei Fehlbehandlung eine Feuer- oder Verbrennungsgefahr darstellen.

1. Versuchen Sie nicht, die Batterien aufzuladen, zu öffnen, zu erhitzen oder zu verbrennen.
2. Schließen Sie die Batterien nicht kurz.

ACHTUNG

Beschädigung durch elektrostatische Entladung (ESD)

Dieses Produkt enthält elektronische Bauteile, die durch elektrostatische Entladungen beschädigt werden können.

1. Verwenden Sie ESD-gerechte Arbeitsmaterialien (z.B. Erdungsarmband).
2. Erden Sie sich vor Arbeiten, bei denen Sie mit der Elektronik in Kontakt kommen könnten. Fassen Sie dazu geerdete metallische Oberflächen an (z.B. Türzargen, Wasserrohre oder Heizungsventile).

Beschädigung durch Öle, Fette, Farben und Säuren

Dieses Produkt enthält elektronische Bauteile, die durch Flüssigkeiten aller Art beschädigt werden können.

- Halten Sie Öle, Fette, Farben und Säuren vom Produkt fern.

Beschädigung durch aggressive Reinigungsmittel

Die Oberfläche dieses Produkts kann durch ungeeignete Reinigungsmittel beschädigt werden.

- Verwenden Sie ausschließlich Reinigungsmittel, die für Kunststoff- bzw. Metalloberflächen geeignet sind.

Beschädigung durch mechanische Einwirkung

Dieses Produkt enthält elektronische Bauteile, die durch mechanische Einwirkung aller Art beschädigt werden können.

1. Vermeiden Sie das Anfassen der Elektronik.
2. Vermeiden Sie sonstige mechanische Einwirkungen auf die Elektronik.

Beschädigung durch Verpolung

Dieses Produkt enthält elektronische Bauteile, die durch die Verpolung der Spannungsquelle beschädigt werden können.

- Verpolen Sie die Spannungsquelle nicht (Batterien bzw. Netzteile).

Störung des Betriebs durch Funkstörung

Dieses Produkt kann unter Umständen durch elektromagnetische oder magnetische Störungen beeinflusst werden.

- Montieren bzw. platzieren Sie das Produkt nicht unmittelbar neben Geräten, die elektromagnetische oder magnetische Störungen verursachen können (Schaltnetzteile!).

Störung der Kommunikation durch metallische Oberflächen

Dieses Produkt kommuniziert drahtlos. Metallische Oberflächen können die Reichweite des Produkts erheblich reduzieren.

- Montieren bzw. platzieren Sie das Produkt nicht auf oder in der Nähe von metallischen Oberflächen.



HINWEIS

Bestimmungsgemäßer Gebrauch

SimonsVoss-Produkte sind ausschließlich für das Öffnen und Schließen von Türen und vergleichbaren Gegenständen bestimmt.

- Verwenden Sie SimonsVoss-Produkte nicht für andere Zwecke.

Funktionsstörungen durch schlechten Kontakt oder unterschiedliche Entladung

Zu kleine/verunreinigte Kontaktflächen oder unterschiedliche entladene Batterien können zu Funktionsstörungen führen.

1. Verwenden Sie nur Batterien, die von SimonsVoss freigegeben sind.
2. Berühren Sie die Kontakte der neuen Batterien nicht mit den Händen.
3. Verwenden Sie saubere und fettfreie Handschuhe.
4. Tauschen Sie immer alle Batterien gleichzeitig aus.

Abweichende Zeiten bei G2-Schließungen

Die interne Zeiteinheit der G2-Schließungen hat eine technisch bedingte Toleranz von bis zu ± 15 Minuten pro Jahr.

Qualifikationen erforderlich

Die Installation und Inbetriebnahme setzt Fachkenntnisse voraus.

- Nur geschultes Fachpersonal darf das Produkt installieren und in Betrieb nehmen.

Fehlerhafte Montage

Für Beschädigungen der Türen oder der Komponenten durch fehlerhafte Montage übernimmt die SimonsVoss Technologies GmbH keine Haftung.

Änderungen bzw. technische Weiterentwicklungen können nicht ausgeschlossen und ohne Ankündigung umgesetzt werden.

Die deutsche Sprachfassung ist die Originalbetriebsanleitung. Andere Sprachen (Abfassung in der Vertragssprache) sind Übersetzungen der Originalbetriebsanleitung.

Lesen Sie alle Anweisungen zur Installation, zum Einbau und zur Inbetriebnahme und befolgen Sie diese. Geben Sie diese Anweisungen und jegliche Anweisungen zur Wartung an den Benutzer weiter.

3 Produktspezifische Sicherheitshinweise

ACHTUNG

Beschädigung durch Feuchtigkeit im Außeneinsatz

Feuchtigkeit kann die Elektronik beschädigen.

1. Wenn Sie den Schließzylinder im Außeneinsatz oder bei erhöhter Luftfeuchtigkeit (Bade- oder Waschräume) verwenden wollen, dann verwenden Sie die WP-Ausführung.
2. Setzen Sie den Schließzylinder vorsichtig ein, um Beschädigungen der O-Ringe zu vermeiden.



HINWEIS

Länge des Schließanlagenpassworts

Aus Sicherheitsgründen muss sich das Schließanlagenpasswort aus mindestens 8 Zeichen zusammensetzen. Die Codelänge bei digitalen Schließzylindern (*sowohl bei System 3060/3061 und MobileKey*) entspricht 2^{168} Bit.

Der Batteriewechsel darf nur durch geschultes Fachpersonal und nur mit dem dafür vorgesehenen Batterieschlüssel (Z4.SCHLUESSEL) durchgeführt werden!

Programmierung mit veralteter LSM-Version

Neue Komponenten können nur mit der aktuellen Version der LSM programmiert werden.

4 Bedienung SL-Ausführung

Öffnung

- Aktiv: Den Transponder in der Kommunikationsreichweite des Knaufes betätigen oder
- (Passiv) SC: Die SmartCard bzw. den SmartTag vor den Leseknauf halten.
- Knauf ca. 30° im Uhrzeigersinn bis zum Anschlag drehen (bis ein Widerstand spürbar ist) und den Bügel öffnen.

Verschluss

- Bügel verschließen, dieser rastet automatisch ein.
- Unbedingt den korrekten Verschluss prüfen!

5 Bedienung ML-Ausführung

Öffnung

- Aktiv: Den Transponder in der Kommunikationsreichweite des Knaufes betätigen oder
- (Passiv) SC: Die SmartCard bzw. den SmartTag vor den Leseknauf halten.
- Knauf ca. 30° im Uhrzeigersinn bis zum Anschlag drehen (bis ein Widerstand spürbar ist) und den Bügel öffnen.

Verschluss

- Bügel verschließen.
- Aktiv: Den Transponder in der Kommunikationsreichweite des Knaufes betätigen oder
- (Passiv) SC: Die SmartCard vor den Leseknauf halten.
- Knauf ca. 30° gegen den Uhrzeigersinn bis zum Anschlag drehen (bis ein Widerstand spürbar ist).
- Unbedingt den korrekten Verschluss prüfen!

6 Signaltöne

Aktiv-Version

- 2 kurze Töne vor dem Einkuppeln und ein kurzer Ton nach dem Auskuppeln signalisieren normale Betätigung.
- Batteriewarnstufe 1: 8 kurze Töne vor dem Einkuppeln. Batterien sind bald leer. Batterien im Vorhangschloss wechseln.
- Batteriewarnstufe 2: 30 Sekunden lang 8 kurze Töne mit jeweils einer Sekunde Pause. Signalisiert Notbatteriewarnung: Batterien sind extrem entladen. Sofort die Batterien im Vorhangschloss wechseln!
- 8 kurze Töne nach dem Auskuppeln signalisiert, dass die Transponderbatterie leer ist. Transponderbatterie wechseln lassen

(Passiv) SC-Version

- 2 kurze Töne + LED blinkt 2x kurz blau vor dem Einkuppeln und ein kurzer Ton nach dem Auskuppeln: signalisiert normale Betätigung.
- Batteriewarnstufe 1: 8 kurze Töne + LED blinkt 8x kurz rot vor dem Einkuppeln. Batterien sind bald leer. Batterien im Vorhangschloss wechseln.
- Batteriewarnstufe 2: 30 Sekunden lang 8 kurze Töne + LED blinkt jeweils 2x kurz rot mit jeweils einer Sekunde Pause. Signalisiert Notbatteriewarnung: Batterien sind extrem entladen. Sofort die Batterien im Vorhangschloss wechseln!
- 8 kurze Töne nach dem Auskuppeln signalisieren, dass die Transponderbatterie leer ist. Transponderbatterie wechseln lassen.

Nach erstmaligem Auftreten der Batteriewarnstufe 2 können noch

- Aktiv-Vorhangschloss: ca. 50 Öffnungen durchgeführt werden.
- (Passiv) SC-Vorhangschloss: ca. 200 Öffnungen durchgeführt werden.

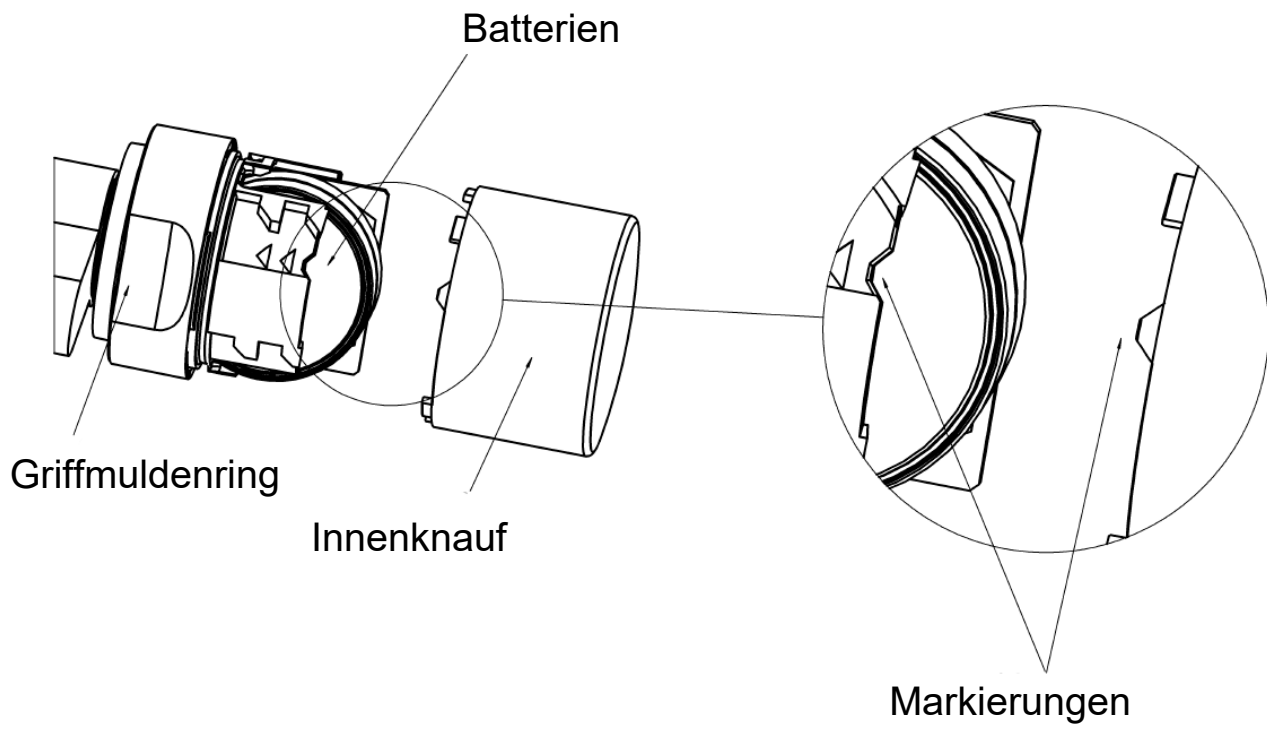
Nach Erreichen dieser Öffnungsanzahl bzw. nach ca. 4 Wochen (Aktiv) / ca. 2 Wochen (Passiv/SC) wechselt das Vorhangschloss automatisch in den

- G1: Notbatterielagermodus
- G2: Freezemode

Ab dieser Warnstufe hat nur noch der Schließanlagenadministrator die Möglichkeit, Zutritt zu erlangen. Nutzer-Transponder werden nicht mehr angenommen (näheres hierzu im Schließzylinder Handbuch unter "Batteriewarnungen").

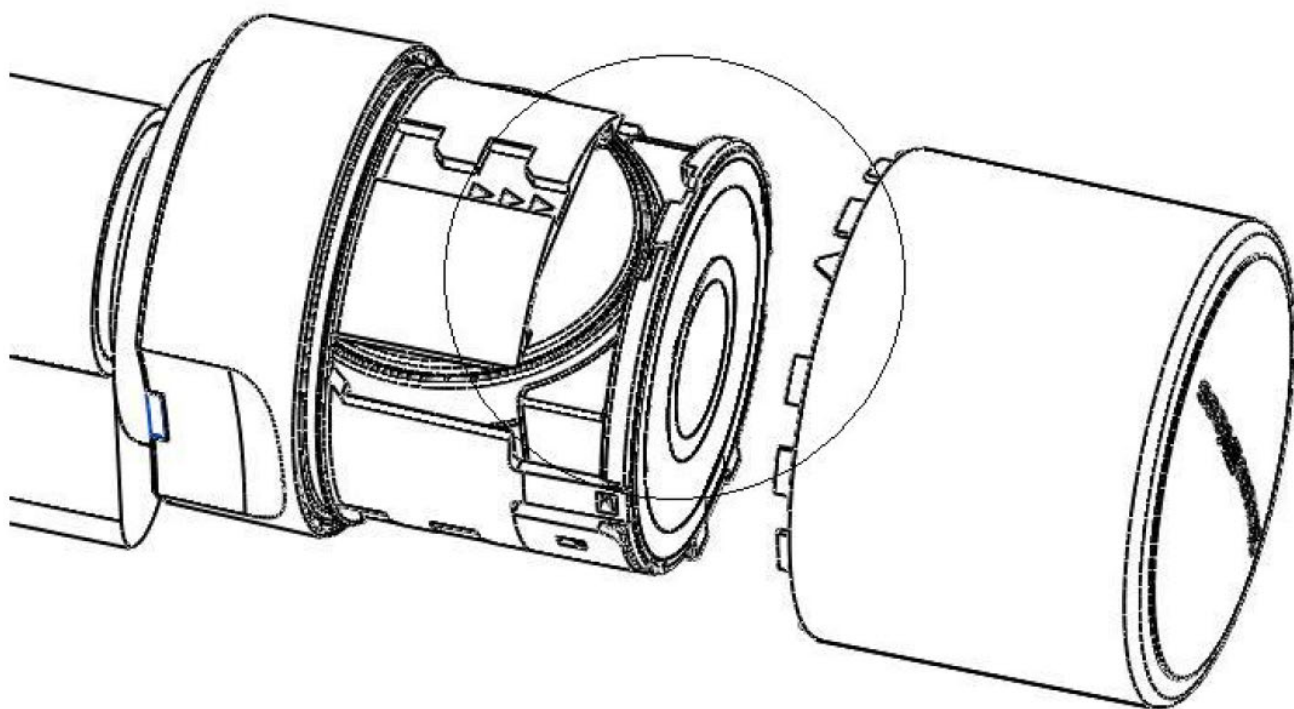
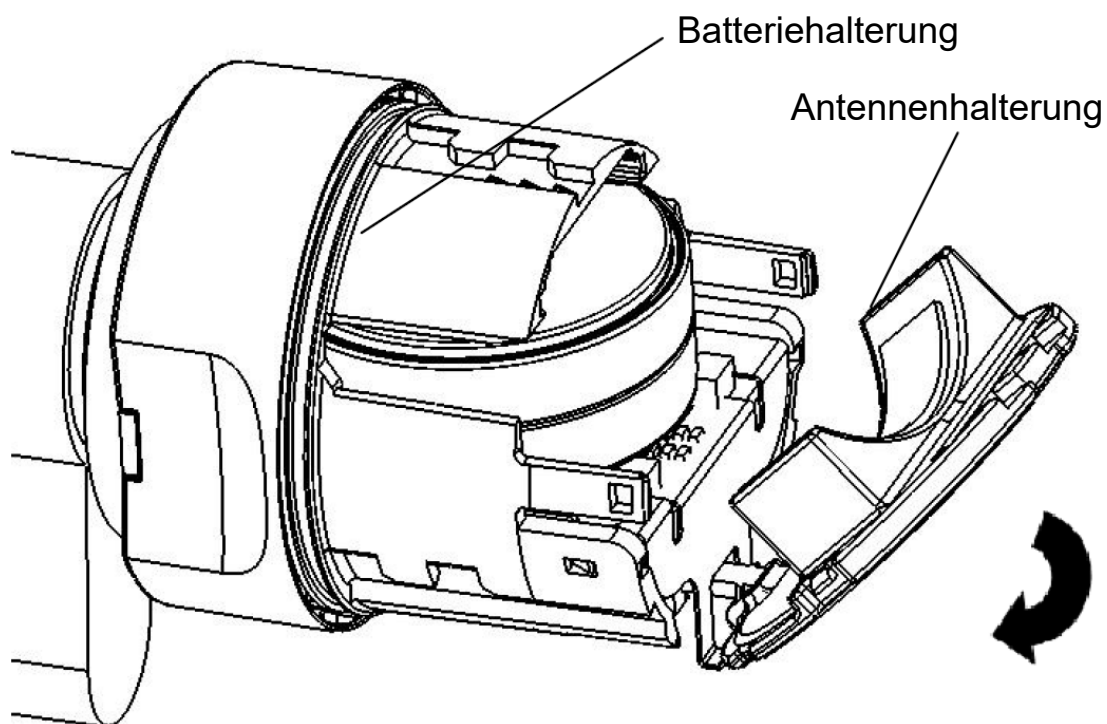
7 Batteriewechsel Aktiv-Version

1. Den Batterie-/Montageschlüssel am Knauf so ansetzen, dass die beiden Nasen in die Öffnungen der Rastscheibe eingreifen. (Bei Bedarf Knauf drehen, bis beide Nasen des Schlüssels in den Knauf einhaken.) Achtung: Damit der Batterie-/Montageschlüssel in die Rastscheibe eingreifen kann, muss dieser plan an der Innenstirnfläche des Griffmuldenrings anliegen.
2. Knauf festhalten und Batterie-/Montageschlüssel vorsichtig ca. um 30° im Uhrzeigersinn drehen (bis Sie ein Knacken vernehmen).
3. Batterie-/Montageschlüssel vom Knauf entfernen.
4. Griffmuldenring nach hinten Richtung Vorhangschloss schieben, so dass er sich vom Knauf löst.
5. Griffmuldenring festhalten, Knauf ca. 10° gegen den Uhrzeigersinn drehen und abziehen.
6. Beide Batterien vorsichtig aus der Halterung ziehen.
7. Die neuen Batterien mit den Pluspolen zueinander gleichzeitig in die Halterung schieben (Batterien bitte zügig wechseln). Die neuen Batterien nur mit sauberen und fettfreien Handschuhen berühren.
8. Knauf wieder aufstecken (entsprechend der dreieckigen Markierungen, siehe Skizze) und im Uhrzeigersinn drehend (ca. 10°) befestigen.
9. Griffmuldenring wieder auf den Knauf schieben, so dass Knauf und Ring bündig abschließen.
10. Den Batterie-/Montageschlüssel am Knauf so ansetzen, dass die beiden Nasen in die Öffnungen der Rastscheibe eingreifen. (Bei Bedarf Knauf drehen bis beide Nasen des Schlüssels in den Knauf einhaken.)
11. Knauf durch eine Drehung um ca. 30° gegen den Uhrzeigersinn wieder verschließen (bis Sie ein Knacken vernehmen).



8 Batteriewechsel (Passiv) SC-Version

1. Den Batterie-/Montageschlüssel am Knauf so ansetzen, dass die beiden Nasen in die Öffnungen der Rastscheibe eingreifen. (Bei Bedarf Knauf drehen, bis beide Nasen des Schlüssels in den Knauf einhaken.) Achtung: Damit der Batterie-/Montageschlüssel in die Rastscheibe eingreifen kann, muss dieser plan an der Innenstirnfläche des Griffmuldenrings anliegen.
2. Knauf festhalten und Batterie-/Montageschlüssel vorsichtig ca. um 30° im Uhrzeigersinn drehen (bis Sie ein Knacken vernehmen).
3. Batterie-/Montageschlüssel vom Knauf entfernen.
4. Griffmuldenring nach hinten Richtung Vorhangschloss schieben, so dass er sich vom Knauf löst.
5. Griffmuldenring festhalten, und Knauf ca. 10° gegen den Uhrzeigersinn drehen und abziehen.
6. Vorsichtig die Batteriehalterung zusammendrücken (dort, wo die drei kleinen Pfeile zu erkennen sind), damit sich die Antennenhalterung entrastet.
7. Die Antennenhalterung vorsichtig wegklappen (Siehe Abbildung), diese aber nicht mechanisch belasten.
8. Optional: Falls eine Netzwerkplatine verbaut wurde, diese vorsichtig aus der Halterung ziehen.
9. Die obere Batterie aus der Halterung ziehen.
10. Um die zweite Batterie entfernen zu können, den Knauf um 180° drehen. Die Batterie fällt dann automatisch aus der Halterung.
11. Die neuen Batterien mit den Pluspolen zueinander gleichzeitig in die Halterung schieben (Batterien bitte zügig wechseln). Die neuen Batterien nur mit sauberen und fettfreien Handschuhen berühren.
12. Die Antennenhalterung wieder verrasten. Hierbei darauf achten, dass beide Seiten fest eingerastet sind.
13. Knaufkappe wieder aufstecken (entsprechend den drei dreieckigen Markierungen, siehe Skizze) und im Uhrzeigersinn drehend (ca. 10°) befestigen (siehe Abbildung).
14. Griffmuldenring wieder auf den Knauf schieben, so dass Knauf und Ring bündig abschließen.
15. Den Batterie-/Montageschlüssel am Knauf so ansetzen, dass die beiden Nasen in die Öffnungen der Rastscheibe eingreifen (bei Bedarf Knauf drehen bis beide Nasen des Schlüssels in den Knauf einhaken).
16. Knauf durch eine Drehung um ca. 30° gegen den Uhrzeigersinn wieder verschließen (bis Sie ein Knacken vernehmen).



9 Wartung, Reinigung und Desinfektion



HINWEIS

Digitale Vorhängeschlösser dürfen nicht mit Öl, Farbe, Fett oder Säure in Verbindung gebracht werden!



HINWEIS

Durch Verwendung nicht geeigneter bzw. aggressiver Reinigungs- oder Desinfektionsmittel kann der Schließzylinder beschädigt werden.

Reinigen Sie das Vorhängeschlösser bei Bedarf mit einem weichen, ggf. feuchten Tuch.

Zur Desinfektion dürfen nur Mittel verwendet werden, welche ausdrücklich zur Desinfektion empfindlicher metallischer Oberflächen und Kunststoffen vorgesehen sind.

Leere Batterien müssen stets durch neue, von SimonsVoss freigegebene, Batterien ersetzt werden. Alte Batterien sind fachgerecht zu entsorgen.

10 Technische Daten

Vorhangschloss mit 8 mm Bügeldurchmesser	
Abmessungen Schloss (BxHxT)	51 x 70 x 25 mm (<i>ohne Zylinderknopf; ohne Bügel</i>)
Bügelinnenhöhe	25 mm oder 60 mm (jeweils Manuellverriegelnd oder Selbstverriegelnd)
Schutzklasse Schloss	Klasse 3 nach EN12320

Vorhangschloss mit 11 mm Bügeldurchmesser	
Abmessungen Schloss (BxHxT)	60 x 72,5 x 25 mm (<i>ohne Zylinderknopf; ohne Bügel</i>)
Bügelinnenhöhe	Manuellverriegelnd: 35 mm Selbstverriegelnd: 50 mm
Schutzklasse Schloss	Klasse 4 nach EN12320

Technische Daten zur Schließung	
Batterietyp	2x CR2450 3V Lithium (<i>Murata, VARTA, Panasonic</i>)
Batterielebensdauer SmartIntego	Wireless Online (WO): Bis zu 5 Jahre Standby / 80000 Betätigungen SmartIntego Virtual Card Network (SVCN): Bis zu 6 Jahre Standby / 50000 Betätigungen
Schutzart	IP66
Temperaturbereich	Betrieb: -25°C bis +65°C Lagerung: -35°C bis +50°C
Speicherbare Zutritte (.ZK für System 3060 bzw. MobileKey)	<ul style="list-style-type: none"> ■ System 3060 bzw. MobileKey: Bis zu 3.000 ■ SmartIntego: Bis zu 1.000 (WO: 250)
Zeitzonegruppen (.ZK)	100+1 (G2)
Anzahl der Medien, die pro Vorhangschloss verwaltet werden können	Transponder: bis zu 64.000 (G2) SmartCards (G2): bis zu 32.000 (in Abhängigkeit der Konfiguration / Template)
Netzwerkfähigkeit	Direkt vernetzbar mit integriertem LockNode, LockNode nachrüstbar
Sonstiges	Version mit Zutrittskontrolle, Zeitzonesteuerung und Protokollierung

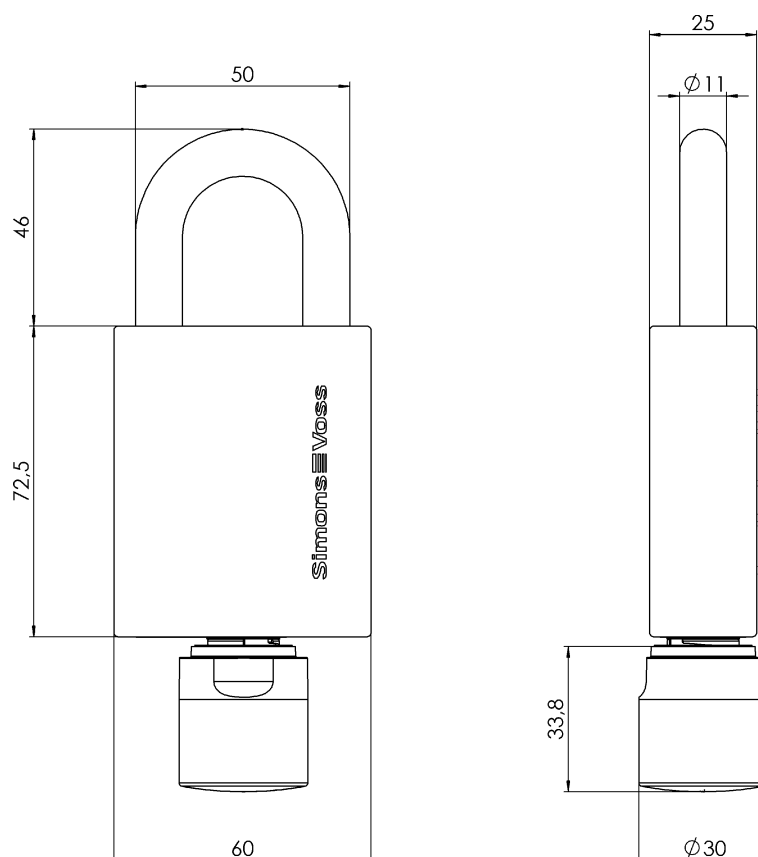
Dauer/offen Modi	Zeitgesteuerter Flip-Flop-Modus (Zeitumschaltung) möglich: zeitgesteuert automatisches bzw. zeitgesteuert manuelles (in Zusammenspiel mit Transponder) ein- und auskuppeln. Einkuppelphase kann optional mit einem Transponder unterbrochen werden.
------------------	---

Funkemissionen		
SRD (ausstattungsabhängig)	24,50 kHz - 25,06 kHz	-20 dB μ A/m (10 m Entfernung)
RFID (ausstattungsabhängig)	13,564 MHz - 13,564 MHz	-19,57 dB μ A/m (10 m Entfernung)
SRD (WaveNet) (ausstattungsabhängig)	868,000 MHz - 868,600 MHz	<25 mW ERP

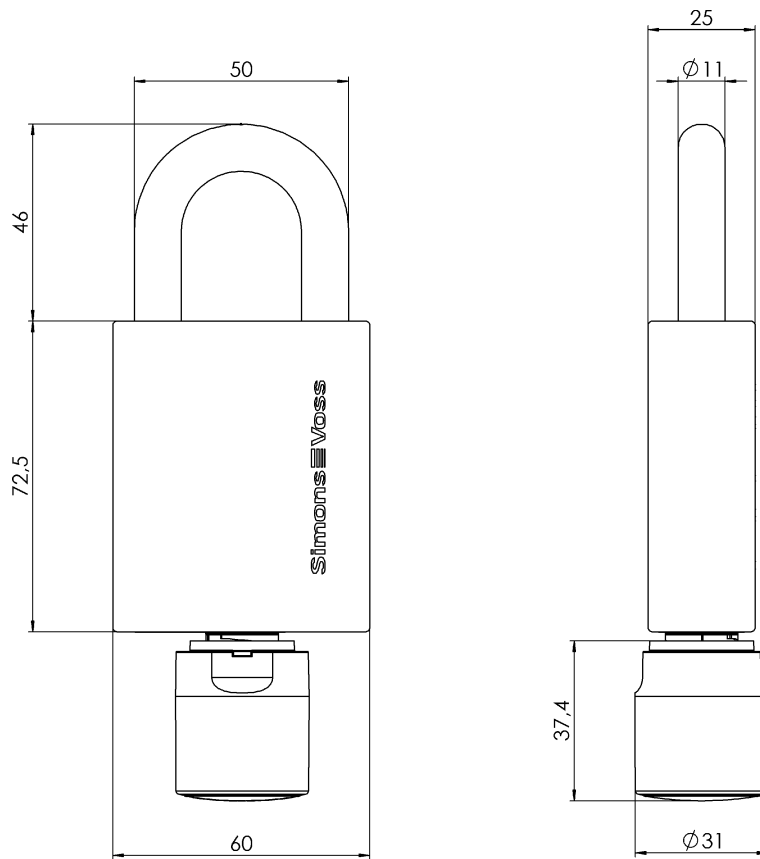
Es liegen keine geografischen Beschränkungen innerhalb der EU vor.

10.1 Maßzeichnungen Vorhangschlösser

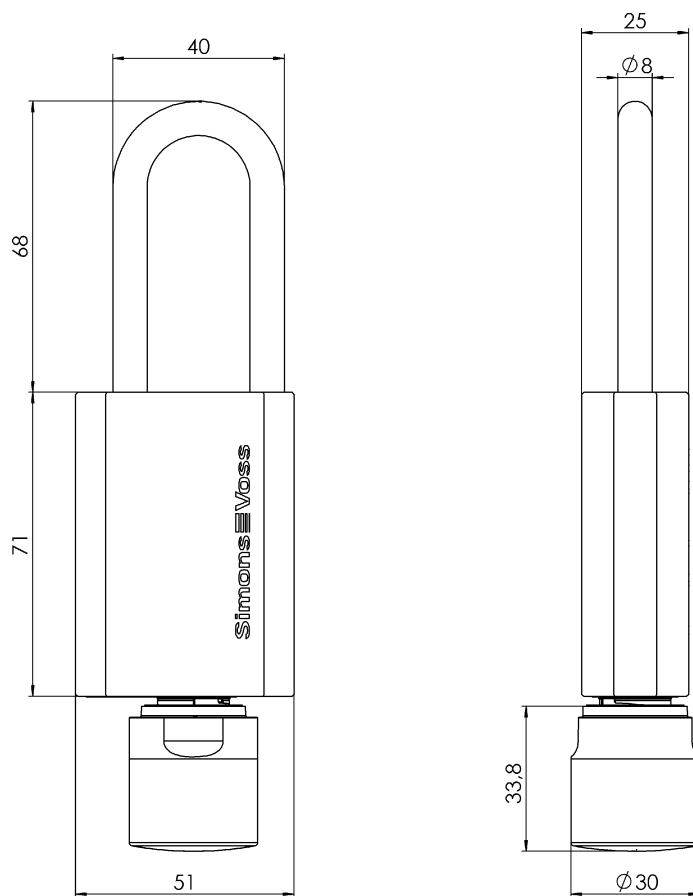
Vorhangschloss 11 mm - Aktiv (PL)



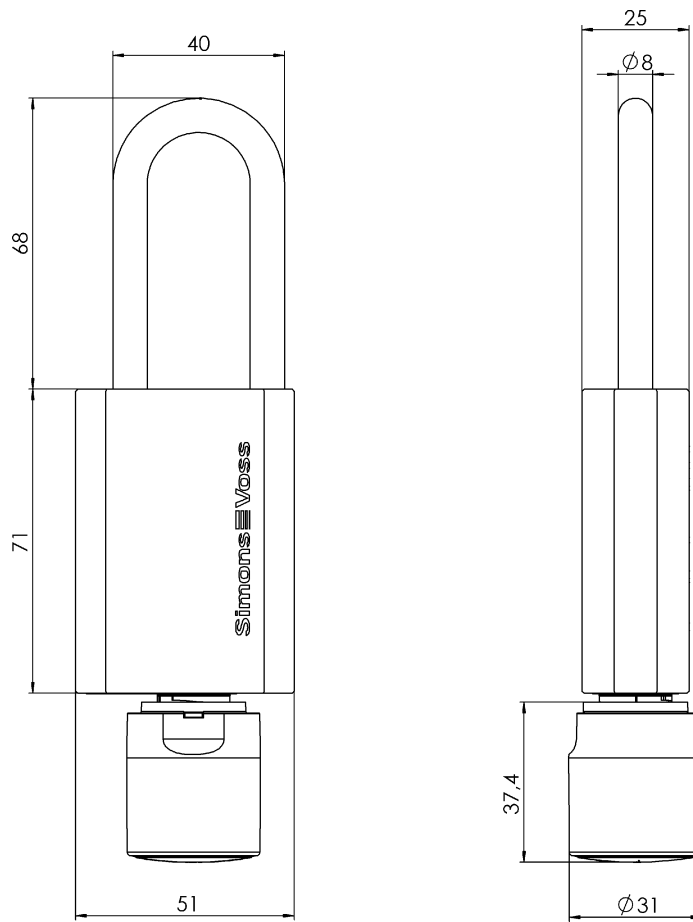
Vorhangschloss 11 mm - Passiv (PL MP)



Vorhangschloss 8 mm - Aktiv (PL)



Vorhangschloss 8 mm - Passiv (PL MP)



11 Konformitätserklärung

Hiermit erklärt die SimonsVoss Technologies GmbH, dass der Artikel Z4.PL.*, SI.Z4.PL.*, MK.Z4.PL.* folgenden Richtlinien entspricht:

- 2014/53/EU "Funkanlagen"
- 2014/30/EU "EMV"
- 2011/65/EU "RoHS"
- 2012/19/EU "WEEE"
- sowie der Verordnung (EG) 1907/2006 "REACH"

Der vollständige Text der EU-Konformitätserklärung ist unter der folgenden Internetadresse verfügbar: <https://www.simons-voss.com/de/zertifikate.html>.



12 Hilfe und weitere Informationen

Anleitungen

Detaillierte Informationen zum Betrieb und zur Konfiguration finden Sie im Internet auf unserer Homepage unter www.smartintego.com.

Konformitätserklärungen und Zertifikate

Konformitätserklärungen und Zertifikate zu diesem Produkt finden Sie auf der SimonsVoss-Homepage im Zertifikatsbereich (<https://www.simonsvoss.com/de/zertifikate.html>).

Informationen zur Entsorgung

- Entsorgen Sie das Gerät (Z4.PL.*, SI.Z4.PL.*, MK.Z4.PL.*) nicht mit dem Hausmüll, sondern gemäß der europäischen Richtlinie 2012/19/EU bei einer kommunalen Sammelstelle für Elektro-Sonderabfälle.
- Recyceln Sie defekte oder verbrauchte Batterien gemäß der europäischen Richtlinie 2006/66/EG.
- Beachten Sie örtliche Bestimmungen zur getrennten Entsorgung von Batterien.
- Führen Sie die Verpackung einer umweltgerechten Wiederverwertung zu.



Hotline

Bei technischen Fragen hilft Ihnen die SimonsVoss Service-Hotline unter +49 (0) 89 99 228 333 (Anruf in das deutsche Festnetz, Kosten variieren je nach Anbieter).

E-Mail

Sie möchten uns lieber eine E-Mail schreiben?

si-support-simonsvoss@allegion.com (SmartIntego)

FAQ

Informationen und Hilfestellungen zu SimonsVoss-Produkten finden Sie auf der SimonsVoss-Homepage im FAQ-Bereich (<https://faq.simonsvoss.com/otrs/public.pl>).

Adresse

SimonsVoss Technologies GmbH
FeringasträÙe 4
85774 Unterföhring
Deutschland



Das ist SimonsVoss

SimonsVoss ist Technologieführer bei digitalen Schließsystemen.

Der Pionier funkgesteuerter, kabelloser Schließtechnik bietet Systemlösungen mit breiter Produktpalette für die Bereiche SOHO, mittlere und Großunternehmen sowie öffentliche Einrichtungen.

SimonsVoss-Schließsysteme verbinden intelligente Funktionalität, hohe Qualität und preisgekröntes Design made in Germany. Als innovati-

ver Systemanbieter legt SimonsVoss Wert auf skalierbare Systeme, hohe Sicherheit, zuverlässige Komponenten, leistungsstarke Software und einfache Bedienung.

Mut zur Innovation, nachhaltiges Denken und Handeln sowie hohe Wertschätzung der Mitarbeiter und Partner sind Grundlage des wirtschaftlichen Erfolgs. Das Unternehmen mit Hauptsitz in Unterföhring bei München und Produktionsstätte in Osterfeld (Sachsen-Anhalt) beschäftigt rund 300 Mitarbeiter in acht Ländern.

SimonsVoss ist ein Unternehmen der ALLEGION Group - ein global agierendes Netzwerk im Bereich Sicherheit. Allegion ist in rund 130 Ländern weltweit vertreten (www.allegion.com)

© 2021, SimonsVoss Technologies GmbH, Unterföhring

Alle Rechte vorbehalten. Texte, Bilder und Grafiken unterliegen dem Schutz des Urheberrechts.

Der Inhalt dieses Dokuments darf nicht kopiert, verbreitet oder verändert werden. Technische Änderungen vorbehalten.

SimonsVoss und MobileKey sind eingetragene Marken der SimonsVoss Technologies GmbH.

