



# Digital Cylinder AX (Z5) SmartIntego

---

Handbuch

14.03.2024

**Simons  Voss**  
technologies

## Inhaltsverzeichnis

<b>1.</b>	<b>Bestimmungsgemäßer Gebrauch .....</b>	<b>5</b>
<b>2.</b>	<b>Allgemeine Sicherheitshinweise.....</b>	<b>6</b>
<b>3.</b>	<b>Produktspezifische Sicherheitshinweise .....</b>	<b>9</b>
<b>4.</b>	<b>AP-spezifische Sicherheitshinweise.....</b>	<b>11</b>
<b>5.</b>	<b>Aufbau.....</b>	<b>13</b>
5.1	Mechanischer Knauf .....	14
5.2	Elektronischer Knauf.....	14
5.3	Comfortzylinder (CO; einseitig lesend) .....	15
5.4	Freidrehender Zylinder (FD; beidseitig lesend).....	15
5.5	Halbzylinder (HZ, einseitig lesend).....	16
5.5.1	Scandinavian Oval (SO).....	16
5.5.2	Scandinavian Round (RS).....	17
5.6	Aufbau Hebelzylinder AX.....	17
5.7	Aufbau Glastürzylinder AX.....	18
<b>6.</b>	<b>Grundkonfiguration, Profile und Ausstattung .....</b>	<b>19</b>
6.1	Grundkonfiguration.....	20
6.1.1	Komfortzylinder (CO; einseitig lesend) .....	20
6.1.2	Freidrehender Zylinder (FD; beidseitig lesend) .....	20
6.1.3	Halbzylinder (HZ, einseitig lesend) .....	20
6.1.4	Glastürzylinder (Kurzzylinder 25-15).....	20
6.1.5	Hebelzylinder (LE).....	20
6.2	Profile .....	20
6.2.1	Standard-Europrofilzylinder nach DIN 18252 bzw. EN1303 .....	20
6.2.2	Swiss Round (SR).....	21
6.2.3	Scandinavian Oval (SO).....	21
6.2.4	Scandinavian Round (RS).....	22
6.3	Ausführungen.....	22
6.3.1	Antipanik (AP) .....	22
6.3.2	Messing-Ausführung (MS) .....	23
6.3.3	Wasserfeste Ausführung (WP).....	24
6.3.4	Multirast (MR) .....	24
6.3.5	VdS-Ausführung Klasse BZ (VDS).....	24
6.3.6	Seewasserfeste Ausführung (SW) .....	25
6.3.7	Ohne Knauf (OK) .....	25
6.3.8	Selbstverriegelnd (SL) .....	25
<b>7.</b>	<b>Zubehör.....</b>	<b>26</b>
7.1	Spezialwerkzeuge .....	26

7.2	Bauteile .....	27
7.2.1	LockNode .....	27
7.2.2	Austauschkappen .....	27
7.2.3	Längenmodularität .....	28
7.2.4	Kernverlängerung .....	29
7.2.5	Knäufe .....	30
7.2.6	Gripring .....	32
7.2.7	Mitnehmer .....	32
7.2.8	Hebel .....	33
<b>8.</b>	<b>Programmierung .....</b>	<b>35</b>
<b>9.</b>	<b>Montage .....</b>	<b>36</b>
9.1	Comfortzylinder/Antipanikzylinder (CO/AP, einseitig lesend) .....	36
9.1.1	Standardmontage/Erstmontage .....	36
9.1.2	Montage mit Aufsteckblenden .....	40
9.2	Freidrehender Zylinder (FD, beidseitig lesend) .....	52
9.2.1	Standardmontage .....	52
9.2.2	Montage mit Aufsteckblenden .....	61
9.3	Halbzylinder (HZ, einseitig lesend) .....	70
9.3.1	Standardmontage .....	70
9.3.2	Montage mit Aufsteckblende .....	71
9.4	Scandinavian Oval/Round (SO/RS) .....	80
9.4.1	Montage .....	80
9.5	Glastürzylinder AX montieren .....	82
9.6	Hebelzylinder montieren .....	85
9.7	Funktionstest .....	89
9.8	Antipanik-Funktionstest .....	89
<b>10.</b>	<b>Cylinder AX individualisieren .....</b>	<b>92</b>
10.1	LockNode .....	92
10.1.1	Kappe abnehmen .....	92
10.1.2	Einbau .....	94
10.1.3	Kappe aufsetzen .....	96
10.2	Austausch-Kappen .....	97
10.2.1	Kappe abnehmen .....	97
10.2.2	Kappe aufsetzen .....	99
10.3	Längenmodularität .....	100
10.3.1	Cylinder AX verlängern .....	100
10.3.2	Cylinder AX verkürzen .....	113
10.3.3	CO-Zylinder zu FD kombinieren .....	125
10.3.4	CO-Zylinder zu HZ reduzieren .....	140
10.4	Kernverlängerung .....	152

10.4.1	Lieferumfang .....	153
10.4.2	Montage.....	153
10.5	Escape-Knauf .....	165
10.5.1	Montage am eingebauten Zylinder (Entriegeln im Uhrzeigersinn).....	165
10.5.2	Montage am ausgebauten Zylinder (Entriegeln gegen den Uhrzeigersinn) .	169
10.6	Mitnehmer austauschen.....	183
10.7	Hebel tauschen .....	195
<b>11.</b>	<b>Signalisierung.....</b>	<b>198</b>
<b>12.</b>	<b>Wartung.....</b>	<b>199</b>
12.1	Batteriewechsel .....	199
12.2	Reinigung und Desinfektion.....	204
<b>13.</b>	<b>Technische Daten.....</b>	<b>205</b>
13.1	Europrofil und SwissRound .....	205
13.2	Scandinavian Oval und Scandinavian Round.....	206
13.3	Abmessungen .....	207
13.3.1	Abmessungen der Mitnehmer .....	209
13.3.2	Abmessungen der Hebel.....	212
<b>14.</b>	<b>Konformitätserklärung .....</b>	<b>215</b>
<b>15.</b>	<b>Hilfe und weitere Informationen.....</b>	<b>216</b>

## 1. Bestimmungsgemäßer Gebrauch

Sie können SI Digital Cylinder AX (Z5) in dafür vorgesehene Türschlösser (z.B. DIN-Einsteckschlösser) einbauen und in ein digitales Schließsystem einbinden.

Der SI Digital Cylinder AX ist in verschiedenen Längen und Ausführungen erhältlich. Stellen Sie sicher, dass Ihr SI Digital Cylinder AX die richtige Länge hat. Sie können die Länge Ihres SI Digital Cylinder AX jederzeit nachmessen und selbst anpassen.

- Wenn der SI Digital Cylinder AX zu kurz ist, dann können Sie die Knäufe nicht montieren.
- Wenn der SI Digital Cylinder AX zu lang ist, dann kann der SI Digital Cylinder AX aus dem Schloss gerissen werden.

Verändern Sie den SI Digital Cylinder AX nicht (außer um in diesem Handbuch beschriebene Änderungen durchzuführen).

## 2. Allgemeine Sicherheitshinweise

**Signalwort: Mögliche unmittelbare Auswirkungen bei Nichtbeachtung**

GEFAHR: Tod oder schwere Verletzung (wahrscheinlich)

WARNUNG: Tod oder schwere Verletzung (möglich, aber unwahrscheinlich)

VORSICHT: Leichte Verletzung

ACHTUNG: Sachschäden oder Fehlfunktionen

HINWEIS: Geringe oder keine



### WARNUNG

#### Versperrter Zugang

Durch fehlerhaft montierte und/oder programmierte Komponenten kann der Zutritt durch eine Tür versperrt bleiben. Für Folgen eines versperrten Zutritts wie Zugang zu verletzten oder gefährdeten Personen, Sachschäden oder anderen Schäden haftet die SimonsVoss Technologies GmbH nicht!

#### Versperrter Zugang durch Manipulation des Produkts

Wenn Sie das Produkt eigenmächtig verändern, dann können Fehlfunktionen auftreten und der Zugang durch eine Tür versperrt werden.

- Verändern Sie das Produkt nur bei Bedarf und nur in der Dokumentation beschriebenen Art und Weise.

#### Batterie nicht einnehmen. Verbrennungsgefahr durch gefährliche Stoffe

Dieses Produkt enthält Lithium-Knopfzellen. Wenn die Knopfzelle verschluckt wird, können schwere innere Verbrennungen innerhalb von gerade einmal zwei Stunden auftreten und zum Tode führen.

1. Halten Sie neue und gebrauchte Batterien von Kindern fern.
2. Wenn das Batteriefach nicht sicher schließt, dann benutzen Sie das Produkt nicht mehr und halten Sie es von Kindern fern.
3. Wenn Sie meinen, dass Batterien verschluckt wurden oder sich in irgendeinem Körperteil befinden, suchen Sie unverzüglich medizinische Hilfe auf.

#### Explosionsgefahr durch falschen Batterietyp

Das Einsetzen falscher Batterietypen kann zu einer Explosion führen.

- Verwenden Sie ausschließlich die in den technischen Daten spezifizierten Batterien.



### VORSICHT

#### Feuergefahr durch Batterien

Die eingesetzten Batterien können bei Fehlbehandlung eine Feuer- oder Verbrennungsgefahr darstellen.

1. Versuchen Sie nicht, die Batterien aufzuladen, zu öffnen, zu erhitzen oder zu verbrennen.
2. Schließen Sie die Batterien nicht kurz.

## **ACHTUNG**

### **Beschädigung durch elektrostatische Entladung (ESD) bei geöffnetem Gehäuse**

Dieses Produkt enthält elektronische Bauteile, die durch elektrostatische Entladungen beschädigt werden können.

1. Verwenden Sie ESD-gerechte Arbeitsmaterialien (z.B. Erdungsarmband).
2. Erden Sie sich vor Arbeiten, bei denen Sie mit der Elektronik in Kontakt kommen könnten. Fassen Sie dazu geerdete metallische Oberflächen an (z.B. Türzargen, Wasserrohre oder Heizungsventile).

### **Beschädigung durch Öle, Fette, Farben und Säuren**

Dieses Produkt enthält elektronische und/oder mechanische Bauteile, die durch Flüssigkeiten aller Art beschädigt werden können.

- Halten Sie Öle, Fette, Farben und Säuren vom Produkt fern.

### **Beschädigung durch aggressive Reinigungsmittel**

Die Oberfläche dieses Produkts kann durch ungeeignete Reinigungsmittel beschädigt werden.

- Verwenden Sie ausschließlich Reinigungsmittel, die für Kunststoff- bzw. Metalloberflächen geeignet sind.

### **Beschädigung durch mechanische Einwirkung**

Dieses Produkt enthält elektronische Bauteile, die durch mechanische Einwirkung aller Art beschädigt werden können.

1. Vermeiden Sie das Anfassen der Elektronik.
2. Vermeiden Sie sonstige mechanische Einwirkungen auf die Elektronik.

### **Beschädigung durch Verpolung**

Dieses Produkt enthält elektronische Bauteile, die durch die Verpolung der Spannungsquelle beschädigt werden können.

- Verpolen Sie die Spannungsquelle nicht (Batterien bzw. Netzteile).

### **Störung des Betriebs durch Funkstörung**

Dieses Produkt kann unter Umständen durch elektromagnetische oder magnetische Störungen beeinflusst werden.

- Montieren bzw. platzieren Sie das Produkt nicht unmittelbar neben Geräten, die elektromagnetische oder magnetische Störungen verursachen können (Schaltnetzteile!).

### **Störung der Kommunikation durch metallische Oberflächen**

Dieses Produkt kommuniziert drahtlos. Metallische Oberflächen können die Reichweite des Produkts erheblich reduzieren.

- Montieren bzw. platzieren Sie das Produkt nicht auf oder in der Nähe von metallischen Oberflächen.



## HINWEIS

### Bestimmungsgemäßer Gebrauch

SmartIntego-Produkte sind ausschließlich für das Öffnen und Schließen von Türen und vergleichbaren Gegenständen bestimmt.

- Verwenden Sie SmartIntego-Produkte nicht für andere Zwecke.

### Funktionsstörungen durch schlechten Kontakt oder unterschiedliche Entladung

Zu kleine/verunreinigte Kontaktflächen oder unterschiedliche entladene Batterien können zu Funktionsstörungen führen.

1. Verwenden Sie nur Batterien, die von SimonsVoss freigegeben sind.
2. Berühren Sie die Kontakte der neuen Batterien nicht mit den Händen.
3. Verwenden Sie saubere und fettfreie Handschuhe.
4. Tauschen Sie immer alle Batterien gleichzeitig aus.

### Abweichende Zeiten bei G2-Schließungen

Die interne Zeiteinheit der G2-Schließungen hat eine technisch bedingte Toleranz von bis zu  $\pm 15$  Minuten pro Jahr.

### Qualifikationen erforderlich

Die Installation und Inbetriebnahme setzt Fachkenntnisse voraus.

- Nur geschultes Fachpersonal darf das Produkt installieren und in Betrieb nehmen.

### Fehlerhafte Montage

Für Beschädigungen der Türen oder der Komponenten durch fehlerhafte Montage haftet die SimonsVoss Technologies GmbH nicht.

Änderungen bzw. technische Weiterentwicklungen können nicht ausgeschlossen und ohne Ankündigung umgesetzt werden.

Die deutsche Sprachfassung ist die Originalbetriebsanleitung. Andere Sprachen (Abfassung in der Vertragssprache) sind Übersetzungen der Originalbetriebsanleitung.

Lesen Sie alle Anweisungen zur Installation, zum Einbau und zur Inbetriebnahme und befolgen Sie diese. Geben Sie diese Anweisungen und jegliche Anweisungen zur Wartung an den Benutzer weiter.



### 3. Produktspezifische Sicherheitshinweise



#### **WARNUNG**

##### **Blockierung von Fluchtwegen durch fehlerhafte Funktion**

Wenn Einsteckschlösser mit Panikfunktion mit einem Schließzylinder zusammen verwendet werden sollen, kann das unsachgemäße Verwenden von Schließzylindern dazu führen, dass die Panikfunktion nicht ordnungsgemäß funktioniert.

1. Stellen Sie sicher, dass sich alle Teile des Verschlusses in einem betriebsbereiten Zustand befinden (EN 179).
2. Bauen Sie den Zylinder nur in Einsteckschlösser ein, für die dieser auch ausdrücklich zugelassen ist (beachten Sie hierzu die Unterlagen/ Dokumentation der Schlosshersteller).

##### **Einschließen von Personen durch Verschlüsse oder Abdichtungstreifen an der Türeinheit**

Wenn an der Türeinheit Verschlüsse oder Abdichtungstreifen angebracht sind, dann kann der Schließzylinder unter Umständen nicht ordnungsgemäß funktionieren.

- Stellen Sie sicher, dass ggfs. vorhandene Verschlüsse oder Abdichtungstreifen den Betrieb des Schließzylinders nicht behindern.

#### **ACHTUNG**

##### **Montagefehler durch falsche Länge**

Der SI Digital Cylinder AX ist in verschiedenen Längen erhältlich. Wenn Sie die falsche Länge bestellen, dann kann der SI Digital Cylinder AX nicht ordnungsgemäß montiert werden.

- Bestellen Sie Ihren SI Digital Cylinder AX in der richtigen Länge oder passen Sie die Länge selbst an.

##### **Mechanische Beschädigung des Knaufs durch Hindernisse**

Wenn der Knauf durch die Einbausituation gegen die Wand oder andere Gegenstände stoßen kann, kann er beschädigt werden.

- Verwenden Sie in solchen Einbausituationen einen geeigneten Türstopper.

##### **Beschädigung durch Feuchtigkeit im Außeneinsatz**

Feuchtigkeit kann die Elektronik beschädigen.

1. Wenn Sie den Schließzylinder im Außeneinsatz oder bei erhöhter Luftfeuchtigkeit (Bade- oder Waschräume) verwenden wollen, dann verwenden Sie die WP-Ausführung.
2. Setzen Sie den Schließzylinder vorsichtig ein, um Beschädigungen der O-Ringe zu vermeiden.

## Beschädigung des Schließzylinders AX durch ungeeignetes Werkzeug

Das Öffnen der Kappen und das Demontieren des SI Digital Cylinder AX erfordert Spezialwerkzeug. Wenn Sie ungeeignetes Werkzeug verwenden, können Sie den SI Digital Cylinder AX beschädigen.

- Verwenden Sie ausschließlich das separat erhältliche SimonsVoss-Spezialwerkzeug (siehe *Zubehör [▶ 26]*).



### HINWEIS

#### Einschließen von Personen ohne Identifikationsmedium

Die freidrehende Ausführung des Schließzylinders kann von beiden Seiten nur mit einem Identifikationsmedium geöffnet werden.

- Stellen Sie sicher, dass sich keine Personen ohne Identifikationsmedium im abgeschlossenen Bereich befinden.

## Behinderung der Tür durch Schließzylinder

Stellen Sie sicher, dass das Öffnen und Schließen der Tür nicht durch den Schließzylinder oder Teile davon behindert wird.

## Auflagen zur Berechtigungssicherheit

Der Betrieb mit Mifare Classic und/oder PinCode-Tastatur schließt die Berechtigungssicherheit Klasse D nach DIN EN 15684:2021 aus.

## VdS-Auflagen

Die VdS-Zulassung für die Klasse BZ ist an folgende Auflagen gebunden:

1. Schützen Sie Ihren VdS-/SKG SI Digital Cylinder AX mit einbruchshemmenden und nach VdS/SKG zertifizierten Türschildern B oder C (DIN 18257 Klasse ES 2 bzw. ES 3).
2. Stellen Sie sicher, dass der SI Digital Cylinder AX nicht mehr als 3 mm übersteht.
3. Verwenden Sie Ihren SI Digital Cylinder AX nicht mit Mifare Classic, PinCode-Tastatur, BLE oder WaveNet.

## SKG-Auflagen

Die SKG-Klassifizierung SKG\*\*\* schließt den Betrieb mit einer PinCode-Tastatur aus. In diesem Fall wird nur die SKG-Klassifizierung SKG\*\* erreicht.

## Feuerwiderstand

Der Feuerwiderstand des SI Digital Cylinder AX wurde nach DIN EN 1634-2: 2009-05 für feuer- und rauchbeständige Türen geprüft (Art: Feuerschutztüren aus Holz- und Holzwerkstoffen mit einer Widerstandszeit von 90 Minuten). Der Prüfbericht hat die PFB-Nummer 18/11-A495-B1 (Prüfinstitut für Bauelemente).

## 4. AP-spezifische Sicherheitshinweise

Beachten Sie bei Schließzylindern mit Antipanik-Funktion zusätzlich folgende Sicherheitshinweise:



### WARNUNG

#### Störung der Fluchttürfunktion

Die Verwendung von ungeeigneten oder nicht betriebsbereiten Komponenten kann die Funktion einer Fluchttür beeinträchtigen. Wenn Sie den Antipanikzylinder in nicht zugelassenen Schlössern verwenden, dann kann die Fluchttürfunktion gestört sein und nicht wieder freigegeben werden.

1. Stellen Sie sicher, dass alle Teile des Verschlusses betriebsbereit sind.
2. Stellen Sie sicher, dass die Panikfunktion des Einsteckschlusses gewährleistet ist.
3. Beachten Sie dazu die Dokumentation des Schlossherstellers.
4. Verwenden Sie den Antipanikzylinder im vorgeschriebenen Temperaturbereich.
5. Führen Sie nach dem Einbau, Umbau oder einem Batteriewechsel des Antipanikzylinders einen Funktionstest durch.

#### Störung der Antipanikfunktion durch unzulässige Manipulation

Der SI Digital Cylinder AX hat in der Antipanik-Variante ein Antipanik-Modul fest eingebaut und ist eingeschränkt längenmodular: Außenseite beliebig, Innenseite ab 50 mm und Halbzylinder ab 50 mm.

1. Versuchen Sie nicht, das Antipanik-Modul zu demontieren, da dieses sonst beschädigt werden kann.
2. Führen Sie nach jedem Umbau einen Antipanik-Funktionstest durch.



### VORSICHT

#### Verletzung der Hand durch zurückschnellenden Mitnehmer

In der Antipanik-Ausführung des Schließzylinders wird ein federgespannter Mitnehmer verwendet. Dieser Mitnehmer kann im nicht eingebauten Zustand zurückschnellen und Ihre Hand verletzen.

- Fassen Sie die Antipanik-Ausführung des Schließzylinders nicht im Bereich des Mitnehmers an.



#### **HINWEIS**

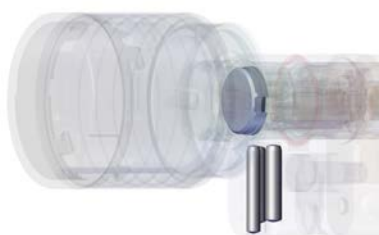
#### **Wartungsabstand von nicht mehr als einem Monat bei Notausgangsverschlüssen**

Nach EN 179 (Anhang C) ist im Rahmen der Wartung von Notausgangsverschlüssen in Abständen von nicht mehr als einem Monat sicherzustellen, dass sämtliche Teile des Verschlusses in einem zufriedenstellenden betriebsfähigen Zustand sind.

## 5. Aufbau



Der SI Digital Cylinder AX ist modular aufgebaut. Er besteht immer sowohl aus einem Zylinderprofil mit Bohrschutz und im Kern integriertem Aktor als auch einem Außen- und optional einem Innenknäuf.



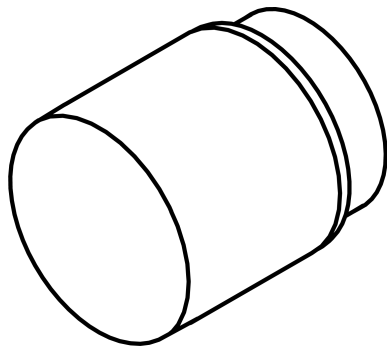
Die Knäufe sind abnehmbar. Allerdings sind die Knaufaufnahmen der elektronischen und mechanischen Knäufe nicht miteinander kompatibel. Elektronische Knäufe passen nur auf eine Aufnahme für elektronische Knäufe und mechanische Knäufe passen nur auf eine Aufnahme für mechanische Knäufe.

Sie können den SI Digital Cylinder AX mit Europrofil (siehe *Standard-Europrofilzylinder nach DIN 18252 bzw. EN1303 [▶ 20]*) auf Ihre individuellen Bedürfnisse selbst anpassen (siehe *Längenmodularität [▶ 100]*):

- Rekombinieren Sie Zylinder und tauschen Sie Knaufaufnahmen aus.
- Verlängern oder verkürzen Sie das Zylinderprofil bei Europrofilzylindern.

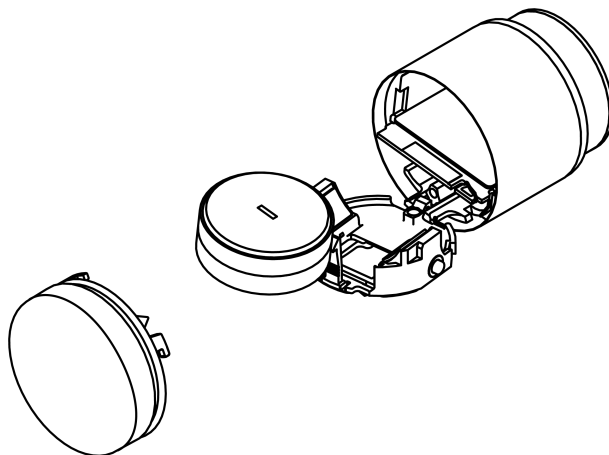
Der SI Digital Cylinder AX wird mit Batterien versorgt, die sich jeweils im elektronischen Knäuf befinden.

## 5.1 Mechanischer Knauf



Der mechanische Knauf ist ein einziges Bauteil. Er besteht aus dem Knaufgehäuse mit eingelassenem Logo und zwei magnetischen Stiften zur Montage und Demontage.

## 5.2 Elektronischer Knauf



Der elektronische Knauf besteht aus mehreren Bauteilen. Äußerlich unterscheidet er sich vom mechanischen Knauf durch:

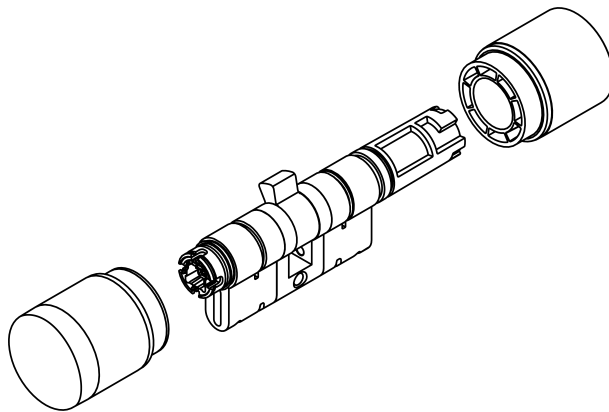
- eine türseitige transparente Abdeckung zur Signalisierung
- einen abnehmbaren Deckel mit aufgedrucktem Logo

Der Deckel ist in verschiedenen Ausführungen erhältlich und kann ausgetauscht werden (siehe *Bauteile* [[▶ 27](#)]).

Der elektronische Knauf enthält außerdem:

- Aufnahme für einen Netzwerkknoten (LNI)
- Aufnahme für zwei Batterien (CR2450) mit wiederverschließbarer Klappe
- Zwei austauschbare CR2450-Batterien (siehe *Batteriewechsel* [[▶ 199](#)] und *Technische Daten* [[▶ 205](#)])

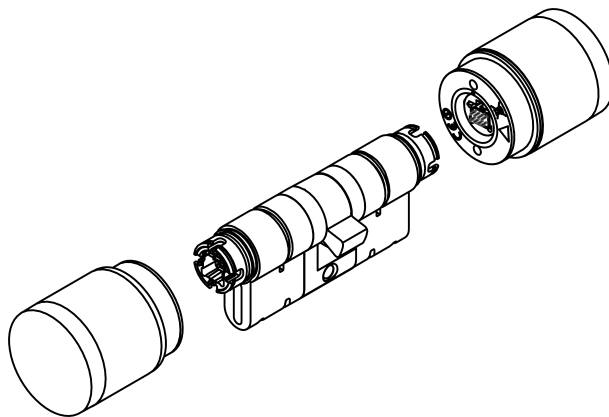
### 5.3 Komfortzylinder (CO; einseitig lesend)



Der Komfortzylinder besteht aus:

- einem mechanischen Knauf
- einem elektronischen Knauf
- einem Zylinderprofil

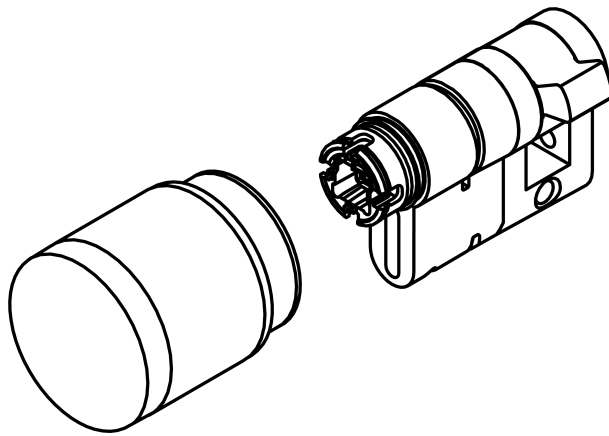
### 5.4 Freidrehender Zylinder (FD; beidseitig lesend)



Der freidrehende Zylinder besteht aus:

- zwei elektronischen Knäufen
- einem Zylinderprofil

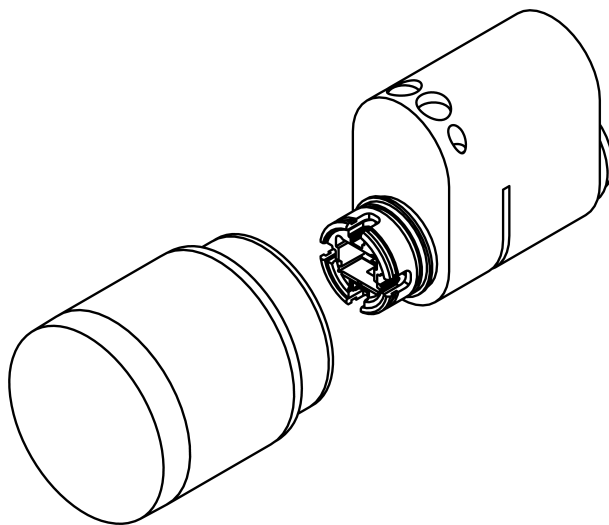
### 5.5 Halbzylinder (HZ, einseitig lesend)



Der Halbzylinder besteht aus:

- einem elektronischen Knauf
- einem Zylinderprofil

#### 5.5.1 Scandinavian Oval (SO)



Der SI Digital Cylinder AX für SO-Einsteckschlösser ist ähnlich aufgebaut wie ein Halbzylinder und besteht aus:

- einem elektronischen Knauf
- einem Zylinderprofil mit Mitnehmerscheibe

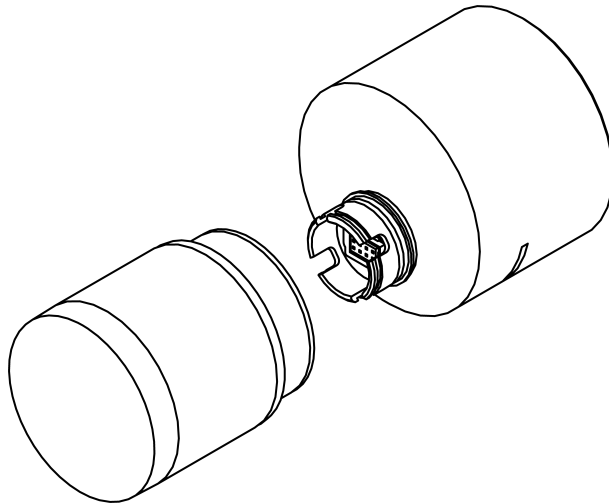
Der SI Digital Cylinder AX für SO-Einsteckschlösser kann verschieden eingesetzt werden:

- Mit einem zweiten SI Digital Cylinder AX für SO-Einsteckschlösser (als freidrehender Zylinder)
- Mit einem mechanischen Zylinder für SO-Einsteckschlösser (als Comfortzylinder)



- Ohne weitere Zylinder (als Halbzylinder)

### 5.5.2 Scandinavian Round (RS)



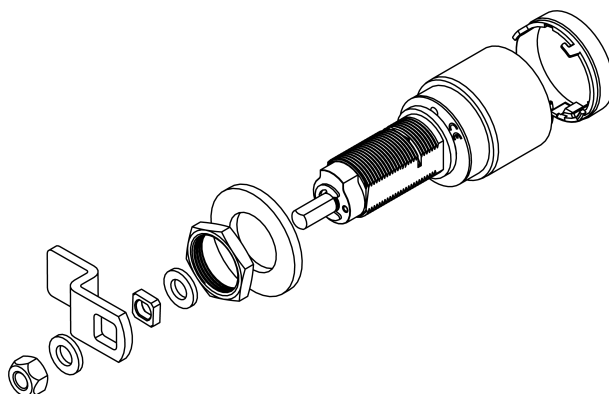
Der SI Digital Cylinder AX für RS-Einsteckschlösser ist ähnlich aufgebaut wie ein Halbzylinder und besteht aus:

- einem elektronischen Knauf
- einem Zylinderprofil mit Mitnehmerscheibe

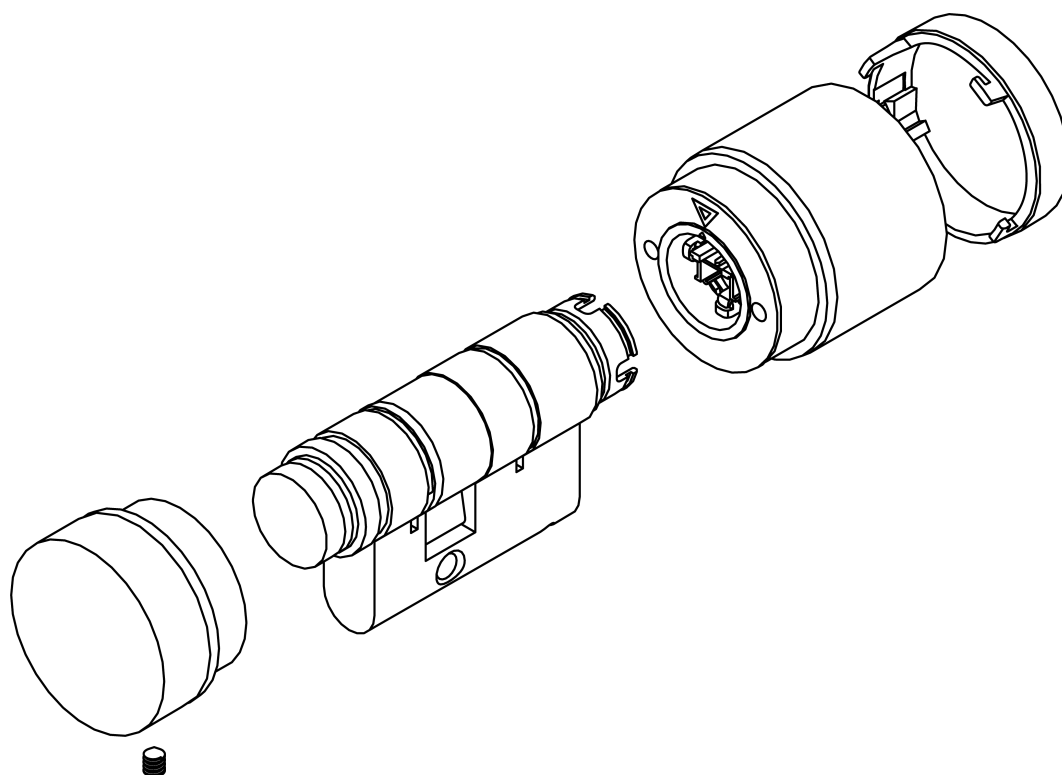
Der SI Digital Cylinder AX für RS-Einsteckschlösser kann verschieden eingesetzt werden:

- Mit einem zweiten SI Digital Cylinder AX für RS-Einsteckschlösser (als freidrehender Zylinder)
- Mit einem mechanischen Zylinder für RS-Einsteckschlösser (als Comfortzylinder)
- Ohne weitere Zylinder (als Halbzylinder)

### 5.6 Aufbau Hebelzylinder AX



### 5.7 Aufbau Glastürzylinder AX



## 6. Grundkonfiguration, Profile und Ausstattung

Der SI Digital Cylinder AX ist in verschiedenen Ausführungen erhältlich:

### Grundkonfiguration

Siehe auch *Grundkonfiguration* [▶ 20].

CO	<i>Komfortzylinder (einseitig freidrehend, einseitig mechanisch) [▶ 20]</i>
FD	<i>Freidrehend (beidseitig freidrehend) [▶ 20]</i>
HZ	<i>Halbzylinder (einseitig freidrehend) [▶ 20]</i>
25-15	<i>Glastürzylinder (Kurzzylinder 25-15 mm) [▶ 20]</i>
LE	<i>Hebelzylinder [▶ 20]</i>

### Profile

Siehe auch *Profile* [▶ 20].

EU	<i>Standard (Europrofilzylinder nach DIN 18252 bzw. EN1303) [▶ 20]</i>
SR	<i>Swiss Round [▶ 21]</i>
SO	<i>Scandinavian Oval [▶ 21]</i>
RS	<i>Round Scandinavian [▶ 22]</i>

### Ausführungen

Siehe auch *Ausführungen* [▶ 22].

AP	Antipanikfunktion
MS	<i>Messing-Ausführung [▶ 23]</i>
WP	<i>Wasserfeste Ausführung [▶ 24] (Schutzklasse siehe Technische Daten [▶ 205])</i>
MR	<i>Multirast [▶ 24]</i>
VDS	<i>VdS-Ausführung Klasse BZ [▶ 24]</i>
SW	<i>Seewasserfeste Ausführung [▶ 25]</i>
OK	<i>Ohne Knauf [▶ 25]</i>
SL	<i>Selbstverriegelnd [▶ 25]</i>

Sie können die in der Tabelle beschriebenen Varianten zu einem für Sie passenden SI Digital Cylinder AX kombinieren. Details zur Kombiner- und Verfügbarkeit entnehmen Sie bitte dem aktuell gültigen Produktkatalog bzw. der Preisliste. Die Optionen werden in den folgenden Kapiteln detaillierter beschrieben.

## 6.1 Grundkonfiguration

### 6.1.1 Komfortzylinder (CO; einseitig lesend)

Bei dieser Ausführung ist ein Knauf mechanisch mit dem Schließbart verbunden. Sie können die Tür von dieser Seite ohne ein Identifikationsmedium öffnen und schließen.

### 6.1.2 Freidrehender Zylinder (FD; beidseitig lesend)

Bei dieser Ausführung sind beide Knäufe freidrehend. Sie müssen ein Identifikationsmedium besitzen, um diesen Schließzylinder einzukuppeln.

### 6.1.3 Halbzylinder (HZ, einseitig lesend)

Bei dieser Ausführung ist nur auf einer Seite des Schließbarts ein Aktor bzw. eine Knaufaufnahme vorhanden.

#### 6.1.3.1 Scandinavian Oval (SO)

Dieser Halbzylinder wird mit einem passenden Gegenstück auf Schlösser mit skandinavischem Ovalprofil montiert.

#### 6.1.3.2 Scandinavian Round (RS)

Dieser Halbzylinder wird mit einem passenden Gegenstück auf Schlösser mit skandinavischem Rundprofil montiert.

### 6.1.4 Glastürzylinder (Kurzzylinder 25-15)

Diese Ausführung ist nicht modular. Dadurch ist eine kürzere Bauweise möglich, die sich besonders für sehr dünne Türblätter eignet, zum Beispiel in Glastüren.

### 6.1.5 Hebelzylinder (LE)

Diese Ausführung hat auf der Innenseite keinen Knauf, sondern stattdessen eine Aufnahme zur Montage verschiedener Hebel.

## 6.2 Profile

### 6.2.1 Standard-Europrofilzylinder nach DIN 18252 bzw. EN1303

Bei dieser Ausführung wird der SI Digital Cylinder AX mit einem Zylinderprofil für Europrofilzylinder geliefert.



### 6.2.2 Swiss Round (SR)

Bei dieser Ausführung wird der SI Digital Cylinder AX mit einem Zylinderprofil für Swiss Round geliefert.



### 6.2.3 Scandinavian Oval (SO)

Bei dieser Ausführung wird der SI Digital Cylinder AX mit einem Zylinderprofil für Scandinavian Oval geliefert.



### 6.2.4 Scandinavian Round (RS)

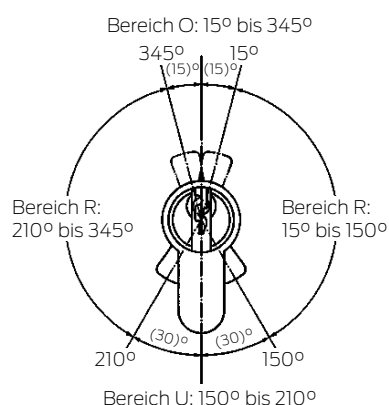
Bei dieser Ausführung wird der SI Digital Cylinder AX mit einem Zylinderprofil für Scandinavian Round geliefert.



## 6.3 Ausführungen

### 6.3.1 Antipanik (AP)

Türen können mit Einsteckschlössern mit Panikfunktion ausgestattet werden. Bei manchen Einsteckschlössern kann die Panikfunktion durch bestimmte Stellungen des Mitnehmer blockiert werden (Bereich R).



Für diese Türen/Einsteckschlösser muss ein SI Digital Cylinder AX mit Panikfunktion (AP) verwendet werden.

SI Digital Cylinder AX mit Panikfunktion sind mit einem Federmechanismus ausgestattet, der den Mitnehmer immer in eine unkritische Stellung zieht (Bereich O oder Bereich U). Damit kann der Mitnehmer die Panikfunktion eines Panikschlosses nicht mehr blockieren.

Die Montage unterscheidet sich nicht von der Montage des normalen Comfortzylinders (siehe *Comfortzylinder/Antipanikzylinder (CO/AP, einseitig lesend)* [▶ 36]).

Beachten Sie bei Türen im Verlauf von Rettungswegen, die nach dem 01. April 2003 eingebaut wurden, folgende Punkte:

- Bei allen Verschlüssen, in deren Zulassung steht, dass der SI Digital Cylinder AX keine Auswirkung auf die Funktion des Schloßes hat, dürfen alle SI Digital Cylinder AX eingesetzt werden.
- Bei allen Verschlüssen, bei denen die Mitnehmerstellung der SI Digital Cylinder AX Auswirkungen auf die Funktion des Schloßes hat, muss gegebenenfalls der SI Digital Cylinder AX AP (Antipanikzylinder) verwendet werden; dieser muss in der Zulassung des Schloßherstellers aufgeführt sein.



### GEFAHR

Aufgrund der konstruktiven Beschaffenheit von Panikschlössern ist es nicht zulässig, bei geschlossener Tür den Knauf des SI Digital Cylinder AX auf Anschlag zu drehen, da hierdurch die Panikfunktion des Schloßes beeinflusst werden kann.



### VORSICHT

#### Verwendung der Antipanik-Ausführung des Schließzylinders in nicht zugelassenen Schlössern

Wenn Sie die Antipanik-Ausführung des Schließzylinders in nicht zugelassenen Schlössern verwenden, dann kann die Fluchttürfunktion gestört sein und nicht wieder freigegeben werden.

1. Verwenden Sie die Antipanik-Ausführung des Schließzylinders nur in Schlössern, für die der Schließzylinder auch ausdrücklich zugelassen ist.
2. Beachten Sie die Dokumentationen der jeweiligen Schloßhersteller.
3. Kontaktieren Sie die SimonsVoss Technologies GmbH für weitere Informationen zu diesem Thema (siehe *Hilfe und weitere Informationen* [▶ 216]).

#### 6.3.2 Messing-Ausführung (MS)

Bei dieser Ausführung wird der Schließzylinder AX nicht in Edelstahlfarbe, sondern in Messingfarbe geliefert. Die Knaufkappen sind dabei hochglänzend ausgeführt.

Die folgenden Bilder zeigen beispielhaft das Aussehen:





### 6.3.3 Wasserfeste Ausführung (WP)

Diese Option stattet den SI Digital Cylinder AX mit zusätzlichen Dichtungen aus. Der SI Digital Cylinder AX ist somit wasserfest (siehe *Technische Daten* [[▶205](#)]).

Sie können den SI Digital Cylinder AX mit dieser Option auch im Außenbereich für Außentüren oder für andere Bereiche mit hoher Luftfeuchtigkeit einsetzen (beispielsweise Wasch- oder Baderäume).

### 6.3.4 Multirast (MR)

Diese Option stattet Ihren SI Digital Cylinder AX mit einem Schließbart aus mit dedizierten Punkten aus. Der Schließbart rastet im ausgekuppelten Zustand an diesen Punkten ein. Wenn Sie ein leichtgängiges Schloss mit Mehrpunktverriegelung haben, dann sollten Sie diese Option verwenden.

### 6.3.5 VdS-Ausführung Klasse BZ (VDS)

Mit dieser Option erfüllt der SI Digital Cylinder AX die Anforderungen der VdS-Klasse BZ.



#### HINWEIS

#### VdS-Auflagen

Die VdS-Zulassung für die Klasse BZ ist an folgende Auflagen gebunden:

1. Schützen Sie Ihren VdS-/SKG SI Digital Cylinder AX mit einbruchshemmenden und nach VdS/SKG zertifizierten Türschildern B oder C (DIN 18257 Klasse ES 2 bzw. ES 3).
2. Stellen Sie sicher, dass der SI Digital Cylinder AX nicht mehr als 3 mm übersteht.
3. Verwenden Sie Ihren SI Digital Cylinder AX nicht mit Mifare Classic, PinCode-Tastatur, BLE oder WaveNet.



## 6.3.6 Seewasserfeste Ausführung (SW)

Diese Option stattet den Schließzylinder AX (analog zur WP-Option, siehe *Wasserfeste Ausführung (WP)* [► 24]) mit zusätzlichen Dichtungen, einem lackierten Gripelement und einem speziell polierten V4A-Knauf aus, die auch für den Einsatz in maritimen Umgebungen geeignet sind. Maritime Umgebungen sind beispielsweise:

- Meeresschifffahrt
- Häfen an Meeresküsten
- Andere Nutzungssituationen mit salzhaltigem Wasser in unmittelbarer Umgebung

## 6.3.7 Ohne Knauf (OK)

Mit dieser Option wird der Schließzylinder AX ohne Knauf auf der Innenseite geliefert.

## 6.3.8 Selbstverriegelnd (SL)


Diese Option stattet den Halbzylinder mit einer Selbstverriegelungsfunktion (gefederter Mitnehmer mit fester Rückstellposition) aus. Mit dieser Option können Sie den SI Digital Cylinder AX ohne ein Identmedium verriegeln. Stattdessen drücken Sie den SI Digital Cylinder AX ein. Durch die angebrachte Fase wird die Federung zurückgedrückt und der SI Digital Cylinder AX ohne Identmedium verriegelt.

Sie können mit dieser Option die Sicherheit von Schalt-, Verteiler und Serverschränken, die mit einem Schalthebelgriff ausgestattet sind, erhöhen.

## 7. Zubehör

### 7.1 Spezialwerkzeuge

	Artikel	Beschreibung	Artikelnummer
	Spezialwerkzeug	<p>Sie können mit diesem Spezialwerkzeug:</p> <ul style="list-style-type: none"> <li>■ Knäufe demontieren.</li> <li>■ Die Kappe des elektronischen Knaufes abnehmen.</li> </ul> <p>Im Lieferumfang ist auch ein 1,5-mm-Sechskantschlüssel zur Demontage des elektronischen Knaufes enthalten.</p>	Z5.TOOL
	Ausheber	<p>Sie können mit diesem Spezialwerkzeug:</p> <ul style="list-style-type: none"> <li>■ Klammern aus den Profilzylindern ziehen.</li> <li>■ Die Bolzen im Profilzylinder heraus-/ und hereinschrauben</li> </ul>	Z5.LIFTER
	Abstandshalter	<p>Sie können mit diesem Spezialwerkzeug den Abstand des Bolzens beim Zusammenbau des Profilzylindergehäuses ausrichten.</p>	Z5.SPACER

	Artikel	Beschreibung	Artikelnummer
	Klemmblock	Sie können mit diesem Spezialwerkzeug beim Zusammenbauen des Profilzylindergehäuses die Klammern in das Profilzylindergehäuse schieben.	Z5.BLOCK

## 7.2 Bauteile

### 7.2.1 LockNode

LockNodes dienen zur Vernetzung Ihrer SI Digital Cylinder AX. Die beiden SmartIntego-Produktfamilien WO (Wireless Online) und VCN (Virtual Card Network) sind dabei unterschiedlich:

- WO: LockNode ab Werk vorinstalliert, kann bei Bedarf getauscht werden.
- VCN: Kann nicht mit LockNodes kombiniert werden.



Der SI Digital Cylinder AX versorgt mit seinen Batterien anschließend auch den LockNode mit Energie. Ein federgelagerter Pin kontaktiert nach dem Zusammenbau die Kappe des Leseknaufs, um ähnlich wie eine Antenne drahtlos zu kommunizieren.

Der LockNode wird mit einer passenden Austausch-Kappe geliefert (siehe [Austauschkappen](#) [▶ 27]).


### 7.2.2 Austauschkippen





Die Kappe, die den elektronischen Knauf verschließt, ist austauschbar (siehe [Austausch-Kappen](#) [▶ 97]). Ihnen stehen folgende Austauschkippen zur Verfügung:

	<p>Kunststoff-Kappe für SI Digital Cylinder AX im Virtual Card Network (SV-Z5.TT.CAP.P)</p>
	<p>Kunststoff-Kappe für SI Digital Cylinder AX in Wireless-Online-Netzwerken                  Mit integrierter Antenne für die Verwendung mit einem LockNode (SV-Z5.TT.CAP.P.AN)</p>

**7.2.3 Längenmodularität**

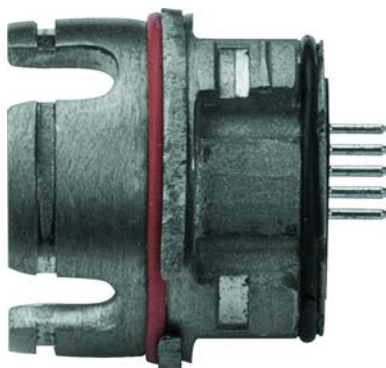
Verlängerungsbolzen	Kernverlängerung des Profils	Profilverlängerung
 <ul style="list-style-type: none"> <li>■ Z5.BOLT.XX (XX=Gewünschte Grundlänge)</li> </ul>	 <ul style="list-style-type: none"> <li>■ Z5.CORE.05: 5 mm</li> <li>■ Z5.CORE.10: 10 mm</li> <li>■ Z5.CORE.20: 20 mm</li> </ul>	 <ul style="list-style-type: none"> <li>■ Z5.PROFILE.05: 5 mm</li> <li>■ Z5.PROFILE.10: 10 mm</li> <li>■ Z5.PROFILE.20: 20 mm</li> </ul>

Klammer
 <ul style="list-style-type: none"> <li>■ Z5.CLAMPS</li> </ul> <p>Ein Set enthält 50 Stück.</p>

Zylinder-Mittelstück	Halbzylinder-Mittelstück	Halbzylinder-Mittelstück mit Multirast
		
■ Z5.CNT.EU	■ Z5.CNT.HZ	■ Z5.CNT.HZ.MR
Knaufaufnahme innen	Blindprofil innen ohne Knauf	Knaufaufnahme für Glastürknauf
		
■ Z5.PR.IN	Für Variante .OK ■ Z5.PR.OK	Profillänge 30 mm (verlängerbar) ■ Z5.PR.GD

#### 7.2.4 Kernverlängerung

Kernverlängerungen werden eingesetzt, wenn der Abstand zwischen Knauf und Zylinderprofil verlängert werden soll. Dies kann notwendig sein, wenn der Zylinder in einen Schutzbeschlag oder Rundlochbeschlag eingebaut werden soll.



Die Kernverlängerung für Ihren SI Digital Cylinder AX ist in verschiedenen Längen erhältlich:

- Z5.KA: 8 mm
- Z5.KA.12: 12 mm

Weitere Informationen siehe *Kernverlängerung* [► 152].

### 7.2.5 Knäufe

#### **Innenknauf**

Für Ihre Comfortzylinder ist der Innenknauf (SV-Z5.TT.IN) auch separat erhältlich.



#### **Escape-Knauf**

Für Ihre Comfortzylinder ist außerdem der Escape-Knauf (SV-Z5.TT.EC) erhältlich.



Der Escape-Knauf für den Digital Cylinder AX ist mit einer Ratschenfunktion ausgestattet. Er ersetzt den Innenknauf eines Comfortzylinders.

- Entriegeln von innen jederzeit ohne Identmedium möglich
- Verriegeln nur von außen und nur mit Identmedium möglich.

Der Escape-Knauf eignet sich sowohl für DIN-L- als auch für DIN-R-Türen. Stellen Sie die Drehrichtung einfach im ausgebauten Zustand ein.

Personen können jederzeit aus Räumen flüchten, die mit Comfortzylindern und Escape-Knäufen ausgestattet sind.

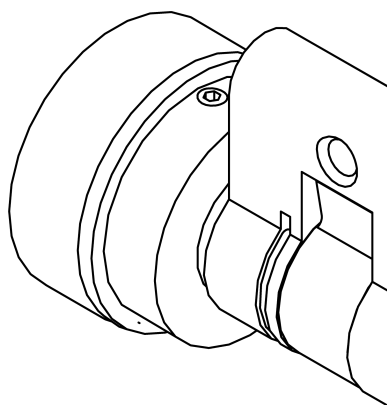
Zum Einbau siehe *Escape-Knauf* [▶ 165].

### Glastürzylinder-Knauf

Für Ihre Glastürzylinder ist ein spezieller Knauf erhältlich (SV-Z5.TT.GD).



Dieser Knauf zeichnet sich durch eine niedrige Bauhöhe aus und eignet sich besonders für Zylinder, die in Glastüren verbaut werden. Er wird auf eine Gewinde-Knaufaufnahme geschraubt und durch eine Madenschraube gesichert.



Zur Montage siehe *Glastürzylinder AX montieren* [▶ 82].

Für die Montage an modularen Comfortzylindern benötigen Sie deshalb eine Glastürzylinder-Innenknäufaufnahme (Z5.PR.GD) und eine 10-mm-Kernverlängerung (Z5.CORE.10). Damit können Sie den verkürzten Knauf beispielsweise an Muschelgriffen in Turnhallen nutzen.

### 7.2.6 Gripring

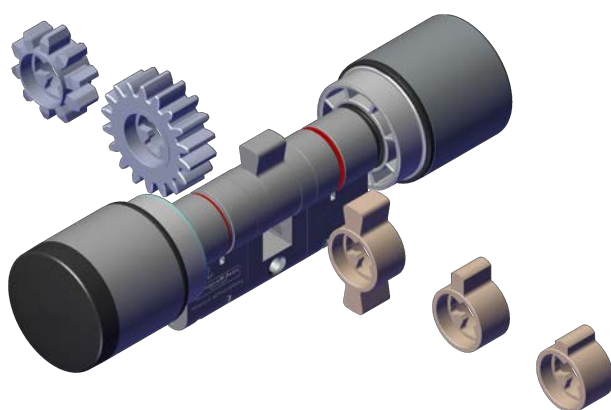
Sie erhalten den Gripring der Innenknäufe auch als separates Ersatzteil (Z5.TT.GR). Eine Verpackungseinheit enthält 5 Gripringe.

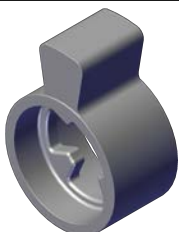

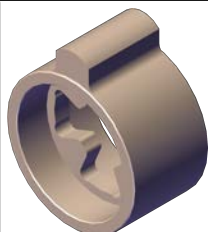





### 7.2.7 Mitnehmer

Zusätzlich haben Sie die Auswahl zwischen verschiedenen Mitnehmern:



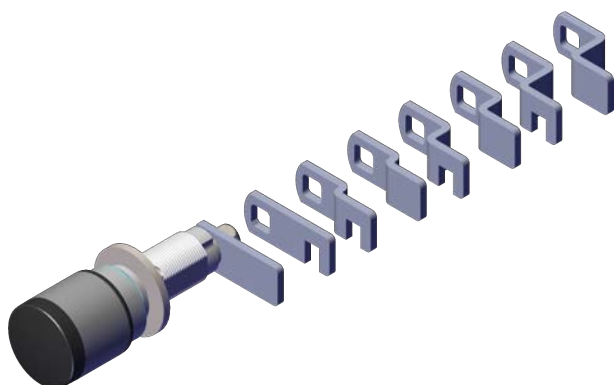


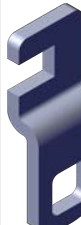
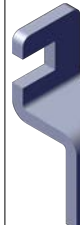

Mitnehmer Standard	Mitnehmer PM1 (lang)	Mitnehmer PM2 (kurz)
 <p>■ Z5.CAM.WP</p>	 <p>■ Z5.CAM.PM1</p>	 <p>■ Z5.CAM.PM2</p>
Doppelmitnehmer	Mitnehmer Zahnrad 10 Zähne	Mitnehmer Zahnrad 18 Zähne
 <p>■ Z5.CAM.DOUBLE</p>	 <p>■ Z5.CAM.GEAR10</p>	 <p>■ Z5.GEAR.18</p>

Maßzeichnungen entnehmen Sie bitte dem Kapitel *Abmessungen der Mitnehmer* [▶ 209], zur Montage siehe *Mitnehmer austauschen* [▶ 183].

### 7.2.8 Hebel

Für Ihren SI Digital Lever Cylinder AX erhalten Sie wahlweise auch andere Hebel:



 Z5.LE.11.01	 Z5.LE.11.02	 Z5.LE.11.03	 Z5.LE.11.04
 Z5.LE.12.01	 Z5.LE.12.02	 Z5.LE.12.03	 Z5.LE.12.04

Maßzeichnungen entnehmen Sie bitte dem Kapitel *Abmessungen der Hebel* [▶ 212], zur Montage siehe *Hebel tauschen* [▶ 195].

## 8. Programmierung

Siehe Systembeschreibungen bzw. Step-by-step-Guides für Wireless Online und VirtualCard Network:

- *WO Systembeschreibung*
- *WO Step-by-step-Guide*
- *VCN Systembeschreibung*
- *VCN Step-by-step-Guide*

## 9. Montage

### ACHTUNG

#### Unbefugter Zutritt durch Aufbohren auf Innenseite

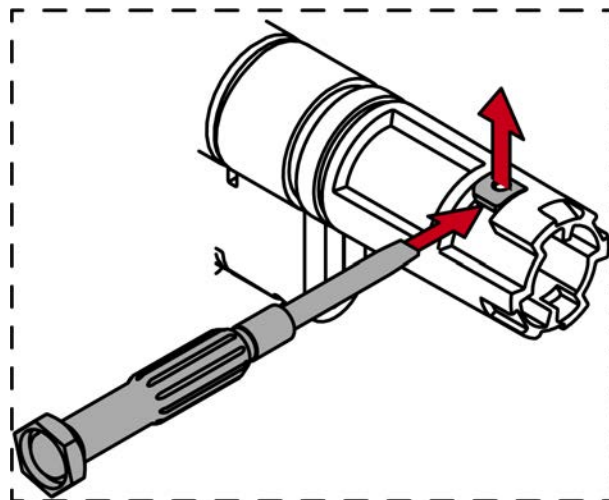
Die Außenseite der SI Digital Cylinder AX ist je nach Ausführung auf der Außenseite mit einem Bohrschutz ausgerüstet.

- Wenn Sie am Zylinderkörper eine Markierung der Innenseite (/N) finden, dann montieren Sie den SI Digital Cylinder AX so, dass sich diese Seite in einem geschützten Bereich befindet.

### 9.1 Comfortzylinder/Antipanikzylinder (CO/AP, einseitig lesend)

#### 9.1.1 Standardmontage/Erstmontage

Diese Möglichkeit ist die einfachste Möglichkeit, den SI Digital Cylinder AX zu montieren. Sie benötigen bei der Erstmontage kein Spezialwerkzeug. Entfernen Sie die rote Montagesperre aus Kunststoff vor der Erstmontage.

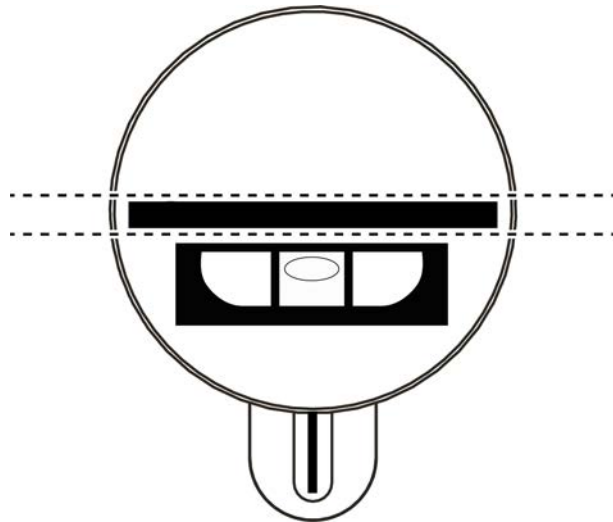


### HINWEIS

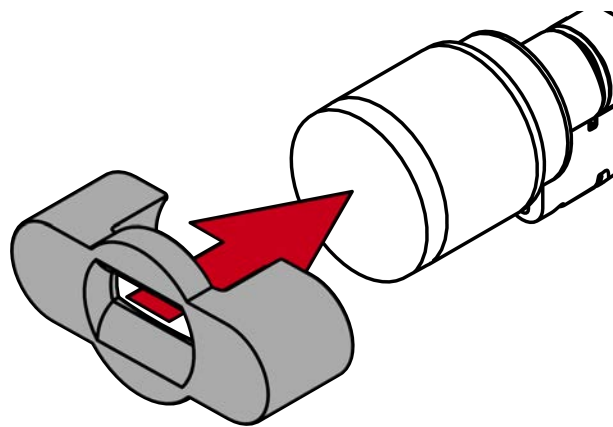
#### Werkzeugfreie Erstmontage

Der mechanische Knauf ist im Auslieferungszustand nur aufgesteckt. Eine Knäuf Sperre (rotes Kunststoffteil) verhindert, dass der Knauf einrastet. Sie können den mechanischen Knauf des Schließzylinders AX ohne Werkzeug montieren, aber ohne Spezialwerkzeug nicht mehr demontieren. Bei der Erstmontage des Schließzylinders AX entfällt deshalb die Demontage des mechanischen Knaufrs. Beginnen Sie stattdessen mit dem Einstecken des Schließzylinders AX.

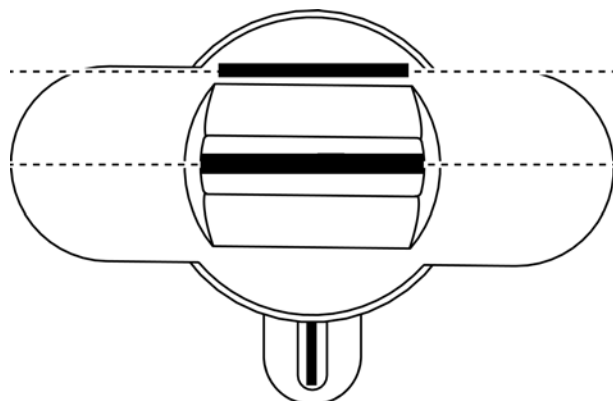
- ✓ Spezialwerkzeug vorhanden.
  - ✓ PH2-Schraubendreher vorhanden.
1. Richten Sie den Knauf waagrecht aus.



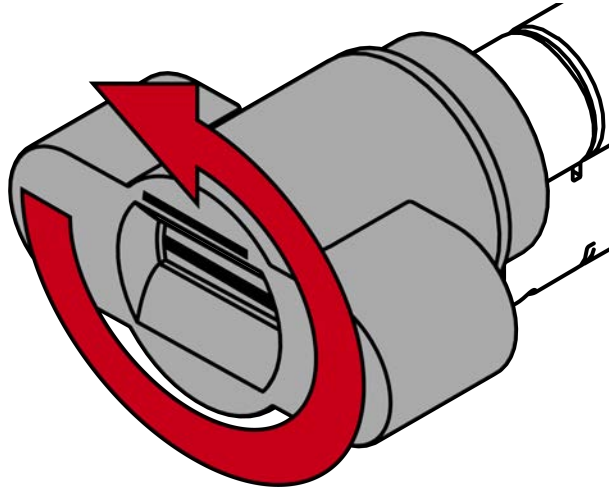
2. Setzen Sie das Spezialwerkzeug an.



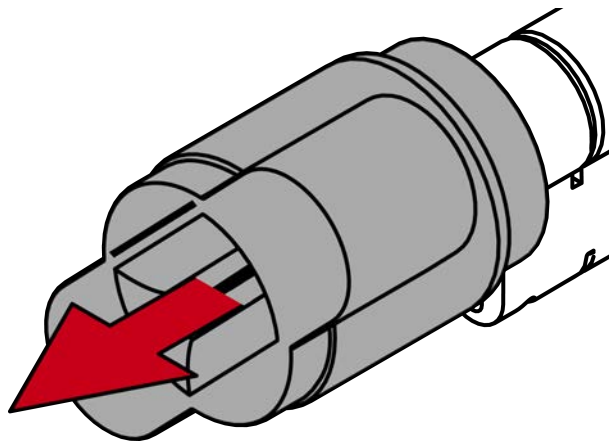
3. Richten Sie das Spezialwerkzeug so aus, dass das Logo parallel zur Aussparung ist.



4. Drehen Sie das Spezialwerkzeug und den Knauf gleichzeitig gegen den Uhrzeigersinn.

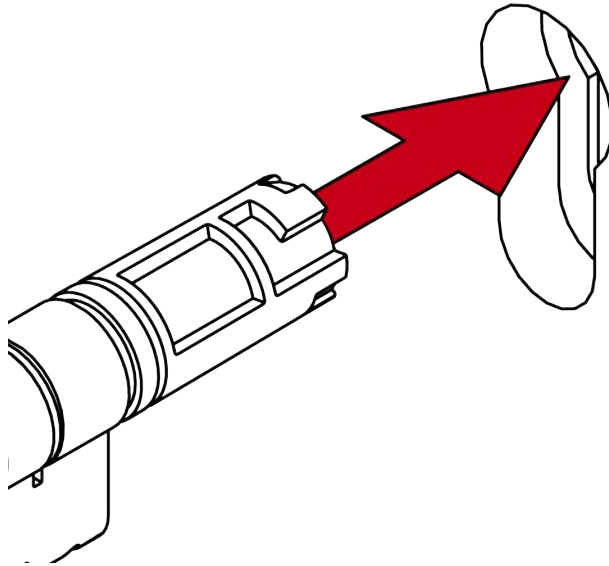


5. Ziehen Sie das Spezialwerkzeug und den Knauf gleichzeitig ab.



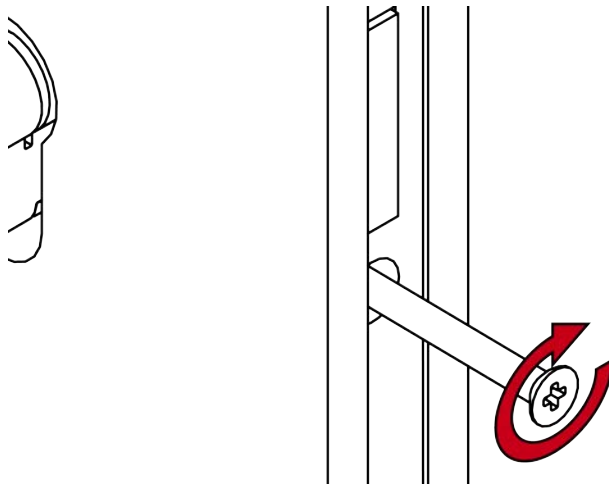
↳ Mechanischer Knauf ist demontiert.

6. Stecken Sie den SI Digital Cylinder AX mit der knauffreien Seite in das Einsteckschloss.



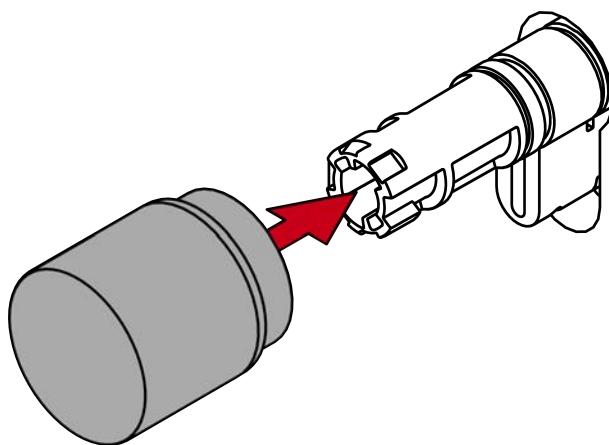
↳ SI Digital Cylinder AX ist im Einsteckschloss positioniert.

7. Schrauben Sie den SI Digital Cylinder AX mit der Stulpschraube fest.

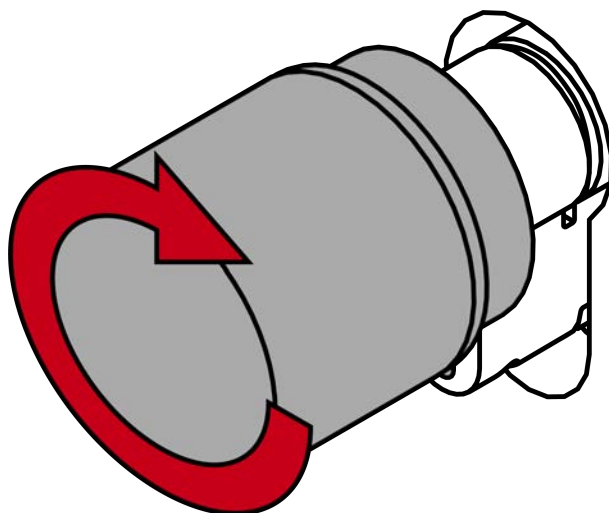


↳ SI Digital Cylinder AX ist im Einsteckschloss befestigt.

8. Stecken Sie den Knauf auf.



9. Drehen Sie den Knauf im Uhrzeigersinn.



- ↳ Knauf rastet mit einem Klicken ein.
- ↳ Mechanischer Knauf ist montiert.

10. Führen Sie einen Funktionstest durch (siehe *Funktionstest* [▶ 89]).

11. Führen Sie für Antipanik-Zylinder zusätzlich den Antipanik-Funktionstest durch (siehe Antipanik-Funktionstest).

↳ SI Digital Cylinder AX ist fertig montiert.

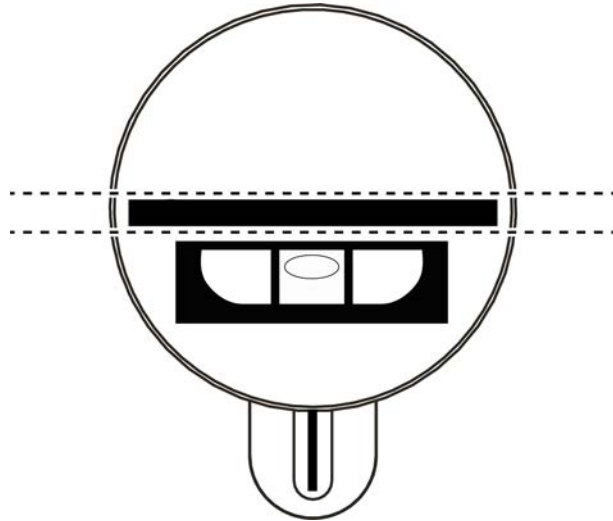
### 9.1.2 Montage mit Aufsteckblenden

Diese Möglichkeit ermöglicht es Ihnen, den SI Digital Cylinder AX mit bestimmten Blenden zu kombinieren. Manche Blenden werden auf den montierten Zylinder aufgesteckt und befinden sich dann zwischen Knauf und Tür. Wenn Sie solche Blenden verwenden wollen, dann müssen Sie beide Knäufe demontieren.

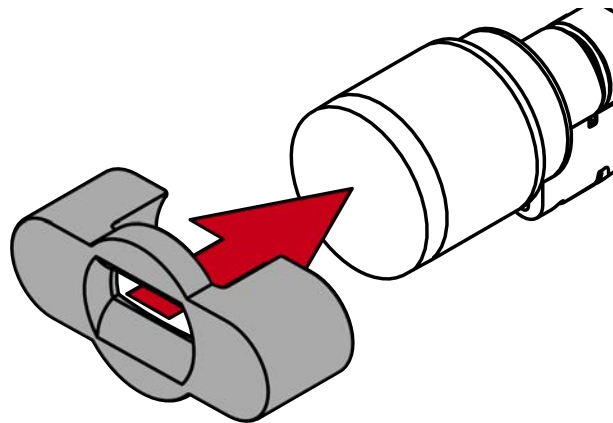


- ✓ Spezialwerkzeug vorhanden.
- ✓ 1,5-mm-Sechskantschlüssel vorhanden.
- ✓ PH2-Schraubendreher vorhanden.

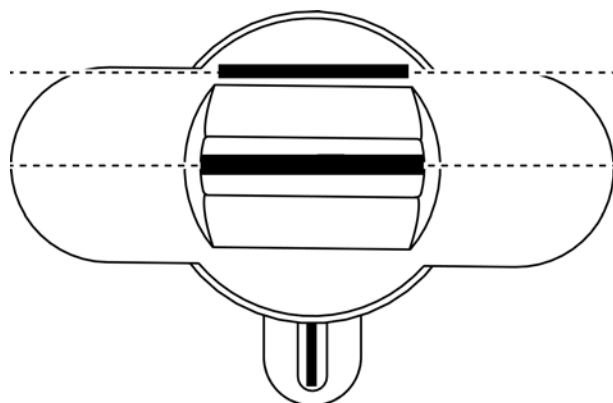
1. Richten Sie den Knauf waagrecht aus.



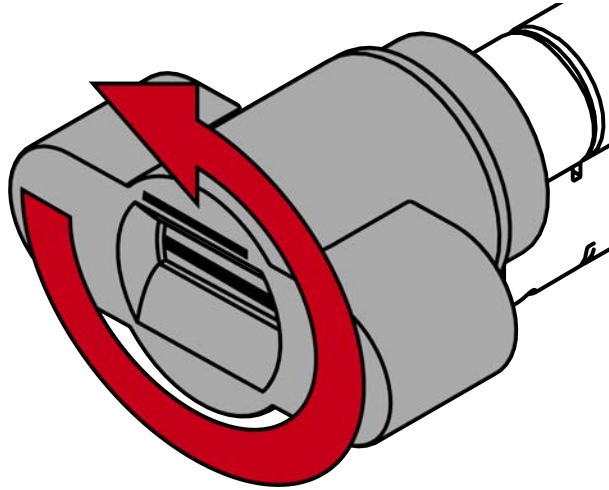
2. Setzen Sie das Spezialwerkzeug an.



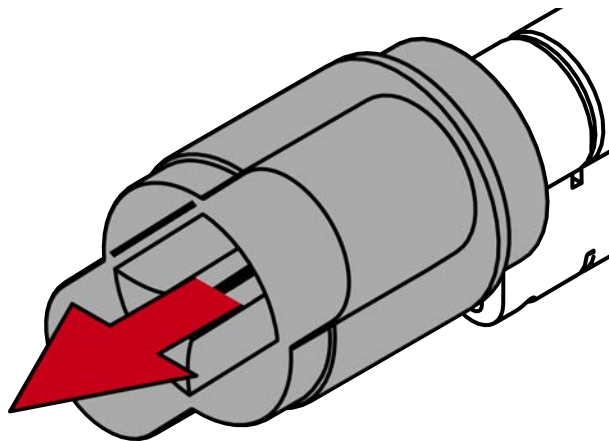
3. Richten Sie das Spezialwerkzeug so aus, dass das Logo parallel zur Aussparung ist.



4. Drehen Sie das Spezialwerkzeug und den Knauf gleichzeitig gegen den Uhrzeigersinn.

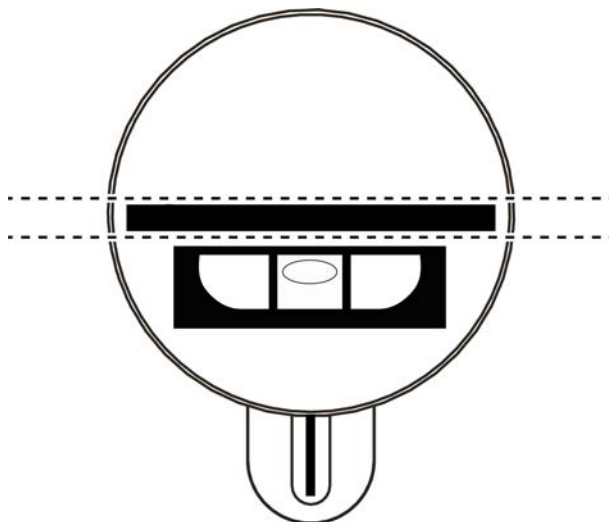


5. Ziehen Sie das Spezialwerkzeug und den Knauf gleichzeitig ab.

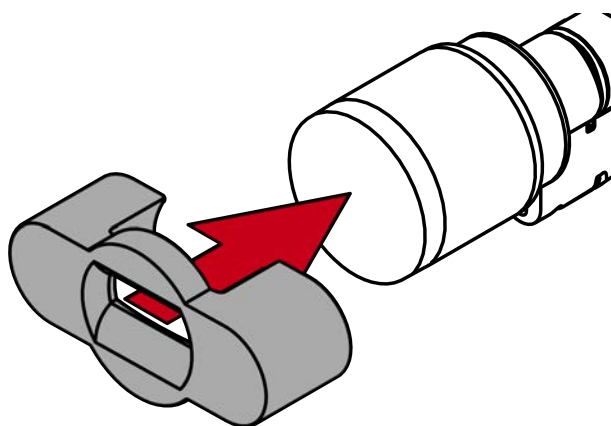


↳ Mechanischer Knauf ist demontiert.

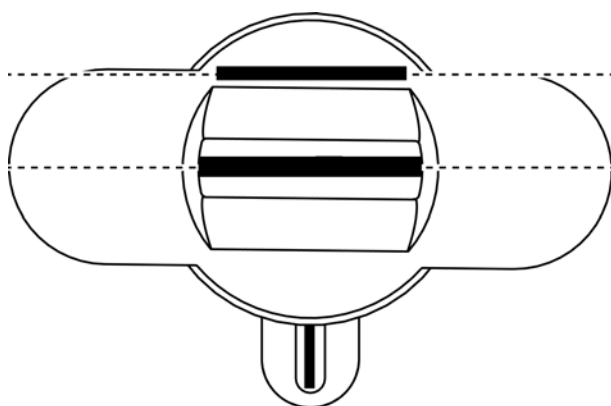
6. Richten Sie den Knauf waagrecht aus.



7. Setzen Sie das Spezialwerkzeug an.



8. Richten Sie das Spezialwerkzeug so aus, dass das Logo parallel zur Aussparung ist.



9. Halten Sie Spezialwerkzeug und Knaufkappe gleichzeitig fest und drehen Sie beides zusammen zuerst 1-2° im Uhrzeigersinn und danach gegen den Uhrzeigersinn weg.

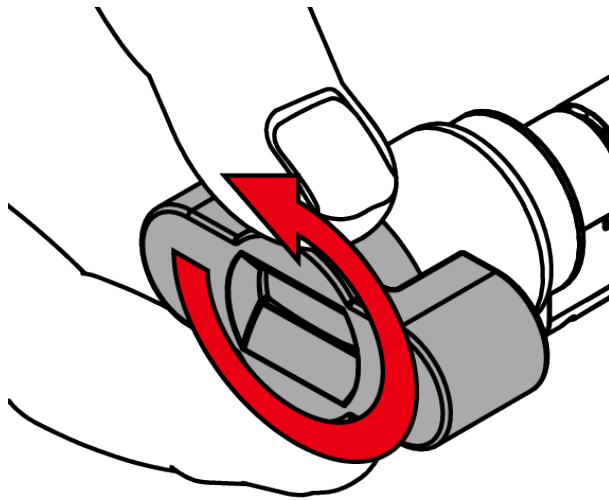


#### HINWEIS

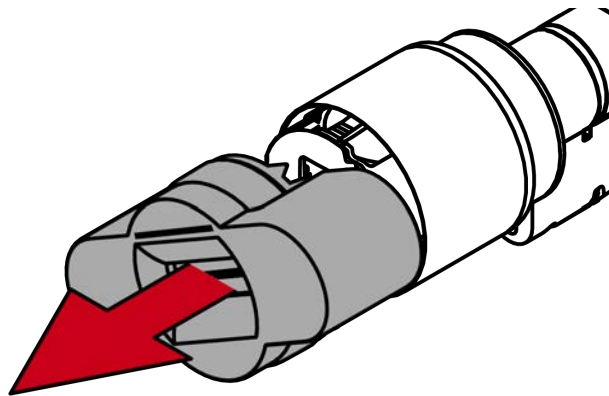
##### Abrutschen beim Drehen

Die Oberfläche der Knaufkappe kann rutschig sein und die Kappe sich (insbesondere bei WP-Ausführungen, erkennbar am blauen Zylinderhalsring oder der gelaserten Markierung auf der inneren Seite des Zylinderprofils) schwer drehen lassen.

- Tragen Sie rutschfeste Handschuhe.



10. Ziehen Sie das Werkzeug und die Kappe ab.



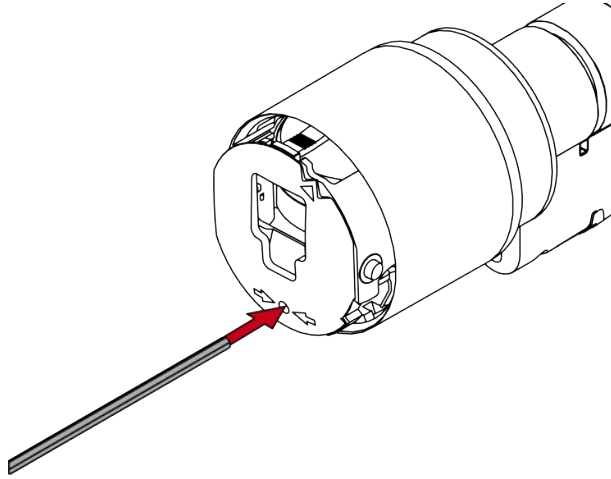
#### HINWEIS

##### Mitgelieferten Sechskantschlüssel verwenden

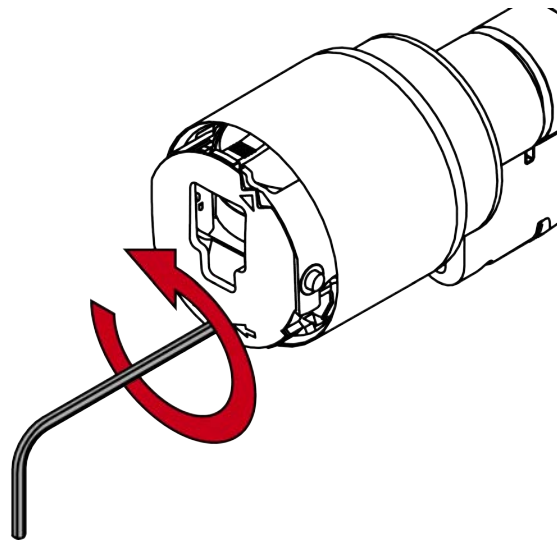
Im Lieferumfang des Spezialwerkzeugs befindet sich auch ein Sechskantschlüssel.

- Verwenden Sie diesen Sechskantschlüssel, um den elektronischen Knauf zu montieren und zu demontieren.

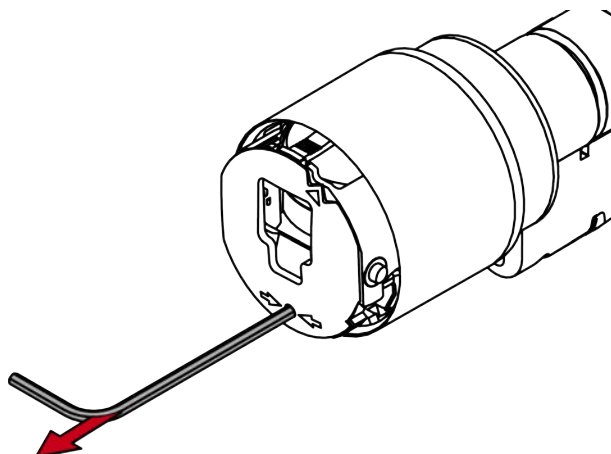
11. Stecken Sie den Sechskantschlüssel bis zum Anschlag in das dafür vorgesehene Loch.



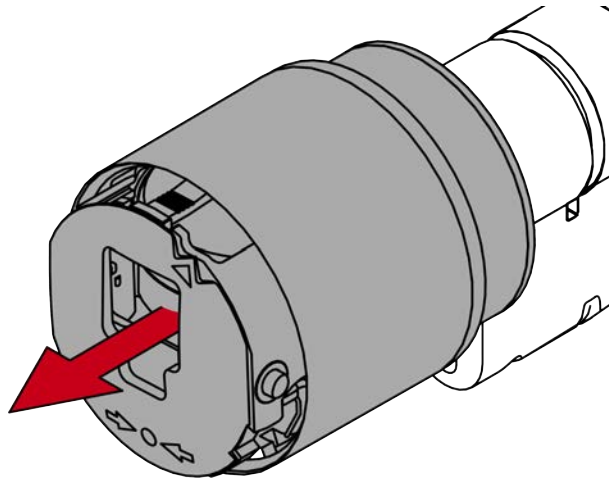
12. Drehen Sie den Sechskantschlüssel um 270 Grad gegen den Uhrzeigersinn.



13. Ziehen Sie den Sechskantschlüssel wieder heraus.

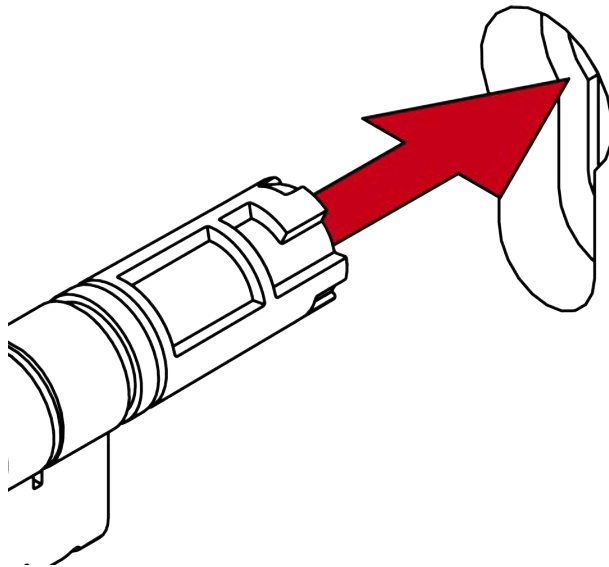


14. Ziehen Sie den Knauf ab.



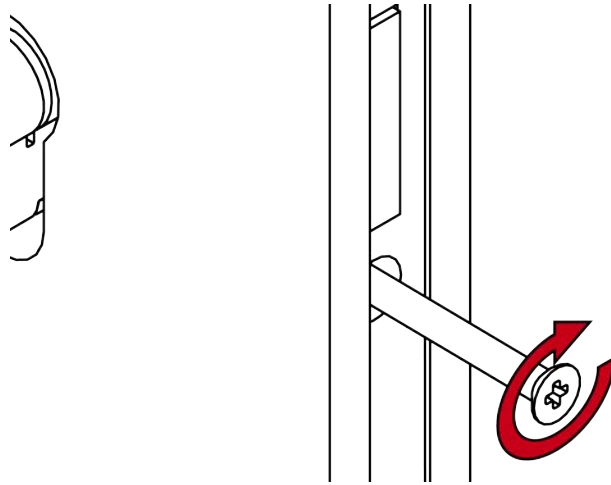
↳ Elektronischer Knauf ist demontiert.

15. Stecken Sie den SI Digital Cylinder AX in das Einsteckschloss.



↳ SI Digital Cylinder AX ist im Einsteckschloss positioniert.

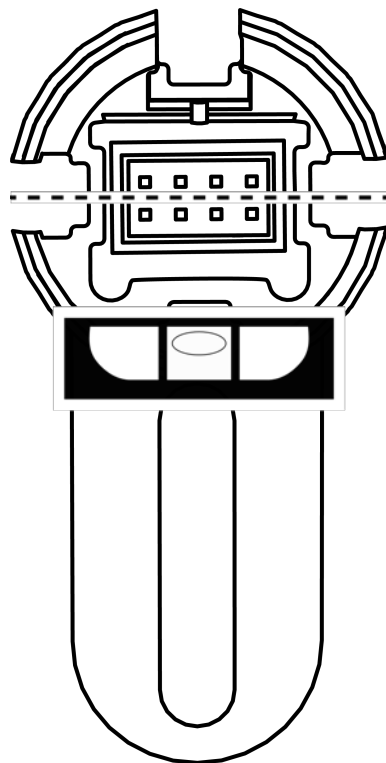
16. Schrauben Sie den SI Digital Cylinder AX mit der Stulpschraube fest.



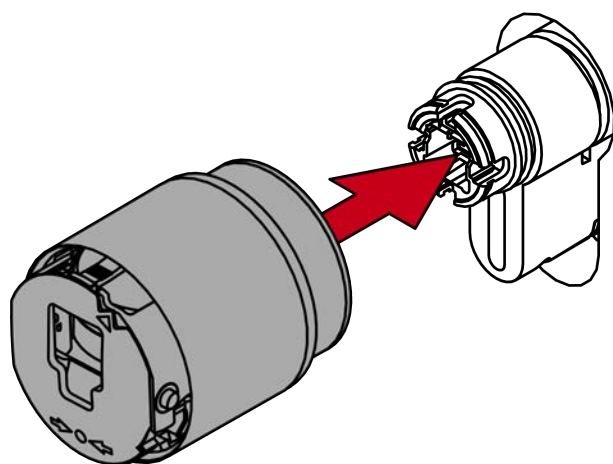
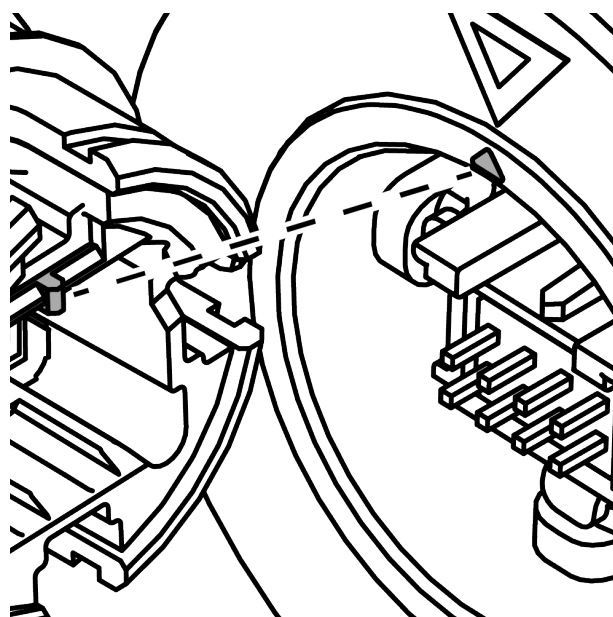
↳ SI Digital Cylinder AX ist im Einsteckschloss befestigt.

17. Montieren Sie gegebenenfalls die Blenden.

18. Richten Sie die Knaufaufnahme waagrecht aus.



19. Stecken Sie den Knauf auf.



#### HINWEIS

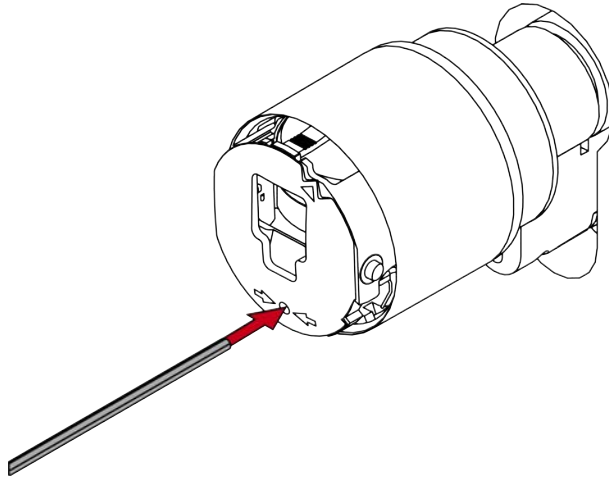
Mitgelieferten Sechskantschlüssel verwenden

Im Lieferumfang des Spezialwerkzeugs befindet sich auch ein Sechskantschlüssel.

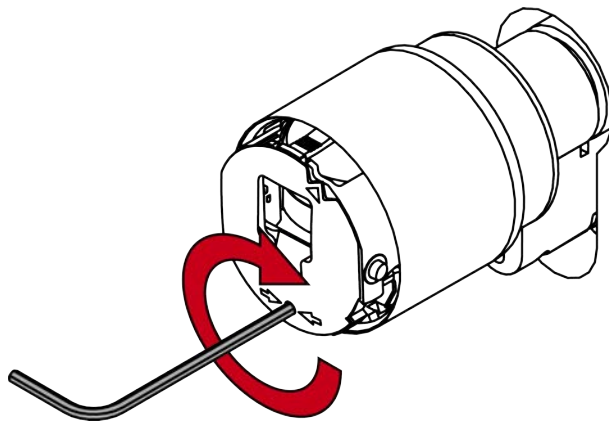
- Verwenden Sie diesen Sechskantschlüssel, um den elektronischen Knauf zu montieren und zu demontieren.



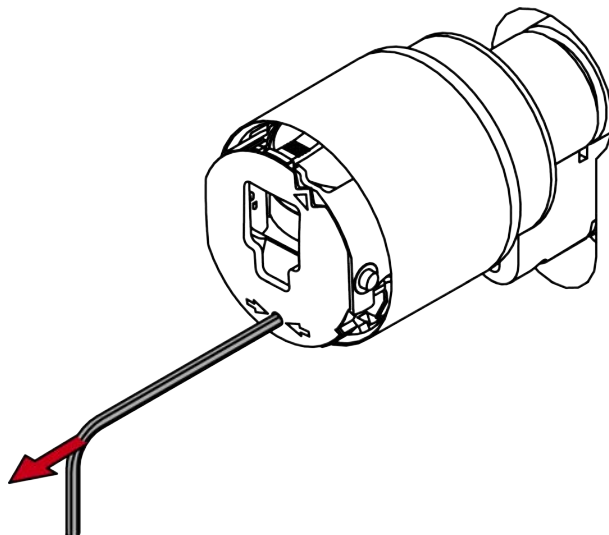
20. Stecken Sie den Sechskantschlüssel bis zum Anschlag in das dafür vorgesehene Loch.



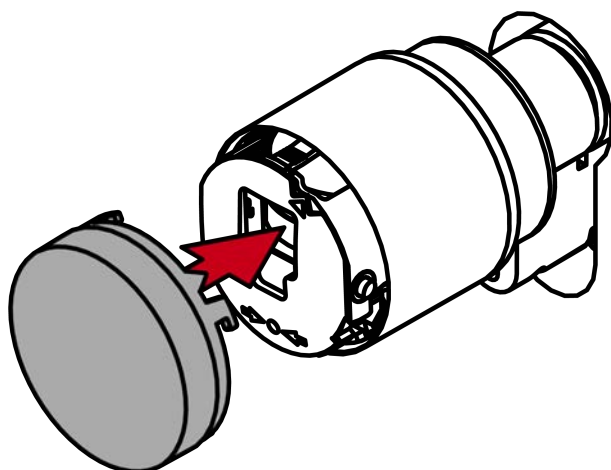
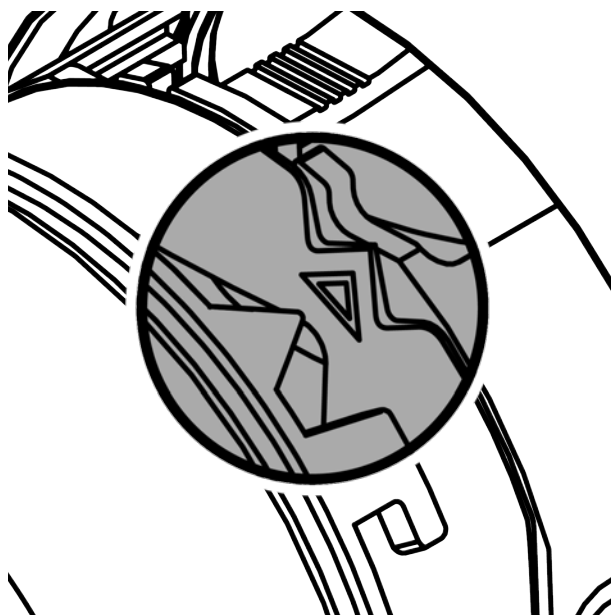
21. Drehen Sie den Sechskantschlüssel um 270 Grad im Uhrzeigersinn.



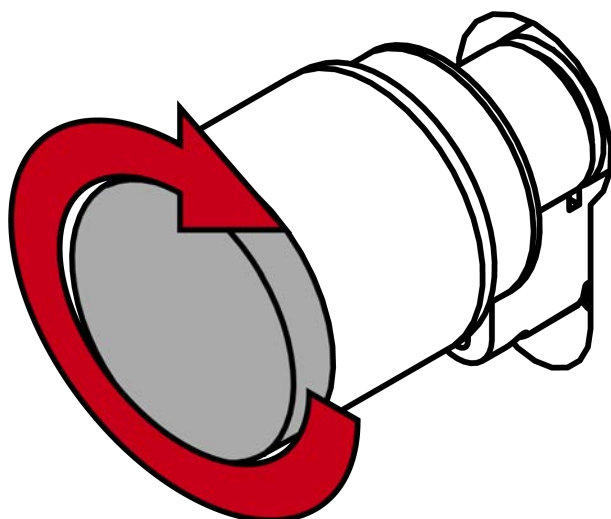
22. Ziehen Sie den Sechskantschlüssel wieder heraus.



23. Stecken Sie die Kappe auf.

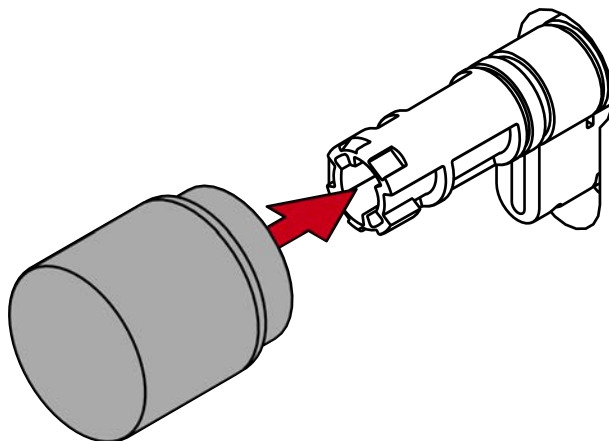


24. Drehen Sie die Kappe im Uhrzeigersinn.

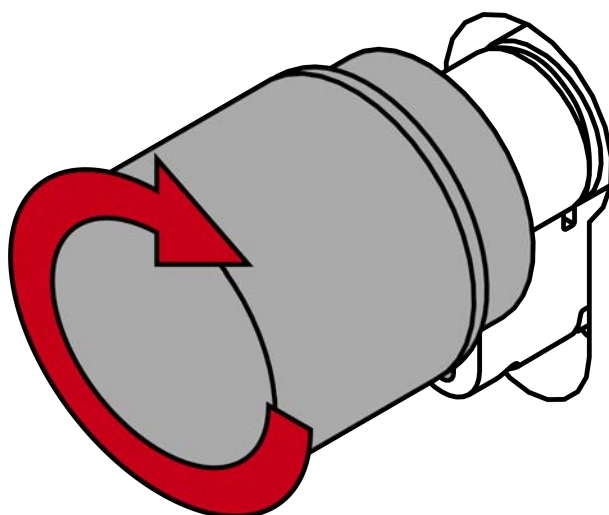


↳ Kappe rastet mit einem Klicken ein.

- ↳ Elektronischer Knauf ist montiert.
25. Stecken Sie den Knauf auf.



26. Drehen Sie den Knauf im Uhrzeigersinn.



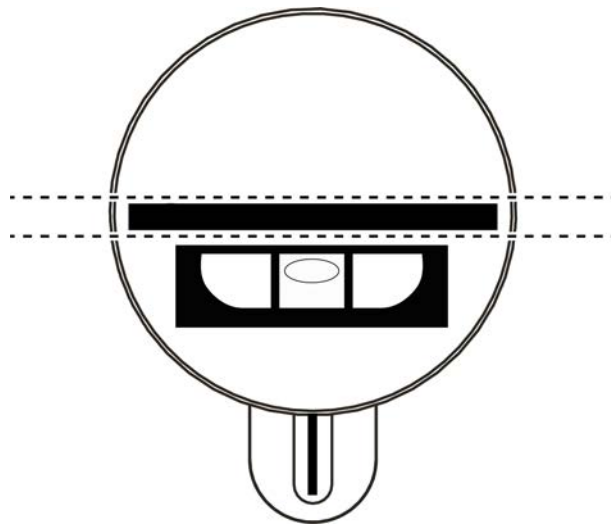
- ↳ Knauf rastet mit einem Klicken ein.
  - ↳ Mechanischer Knauf ist montiert.
27. Führen Sie einen Funktionstest durch (siehe *Funktionstest* [▶ 89]).
28. Führen Sie für Antipanik-Zylinder zusätzlich den Antipanik-Funktionstest durch (siehe Antipanik-Funktionstest).
- ↳ SI Digital Cylinder AX ist mit Aufsteckblenden montiert.

## 9.2 Freidrehender Zylinder (FD, beidseitig lesend)

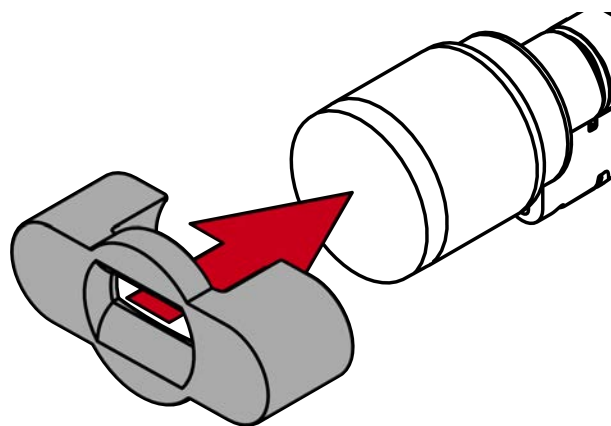
### 9.2.1 Standardmontage

- ✓ Spezialwerkzeug vorhanden.
- ✓ 1,5-mm-Sechskantschlüssel vorhanden.
- ✓ PH2-Schraubendreher vorhanden.

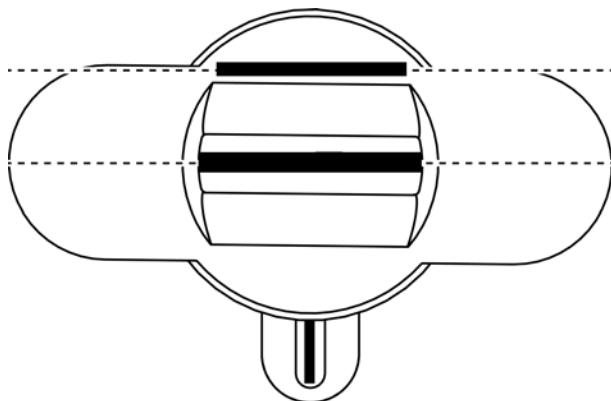
1. Richten Sie den Knauf waagrecht aus.



2. Setzen Sie das Spezialwerkzeug an.



3. Richten Sie das Spezialwerkzeug so aus, dass das Logo parallel zur Aussparung ist.



4. Halten Sie Spezialwerkzeug und Knaufkappe gleichzeitig fest und drehen Sie beides zusammen zuerst 1-2° im Uhrzeigersinn und danach gegen den Uhrzeigersinn weg.

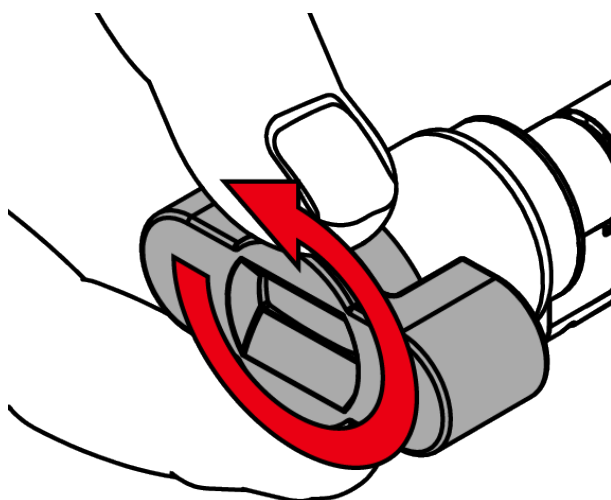


#### HINWEIS

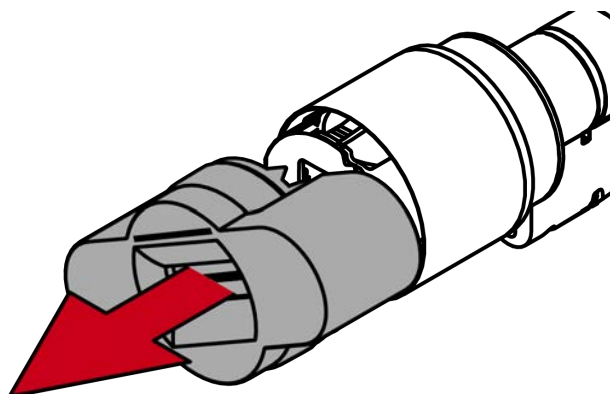
##### Abrutschen beim Drehen

Die Oberfläche der Knaufkappe kann rutschig sein und die Kappe sich (insbesondere bei WP-Ausführungen, erkennbar am blauen Zylinderhalsring oder der gelaserten Markierung auf der inneren Seite des Zylinderprofils) schwer drehen lassen.

- Tragen Sie rutschfeste Handschuhe.



5. Ziehen Sie das Werkzeug und die Kappe ab.



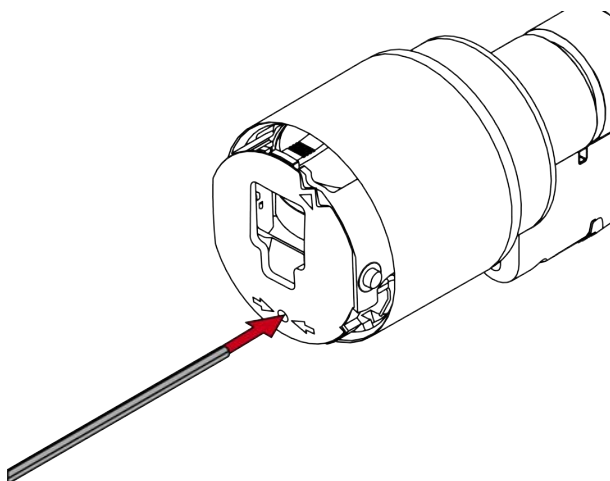
#### HINWEIS

##### Mitgelieferten Sechskantschlüssel verwenden

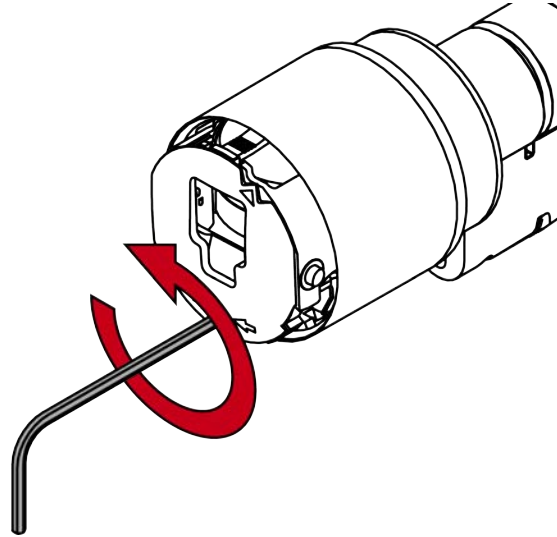
Im Lieferumfang des Spezialwerkzeugs befindet sich auch ein Sechskantschlüssel.

- Verwenden Sie diesen Sechskantschlüssel, um den elektronischen Knauf zu montieren und zu demontieren.

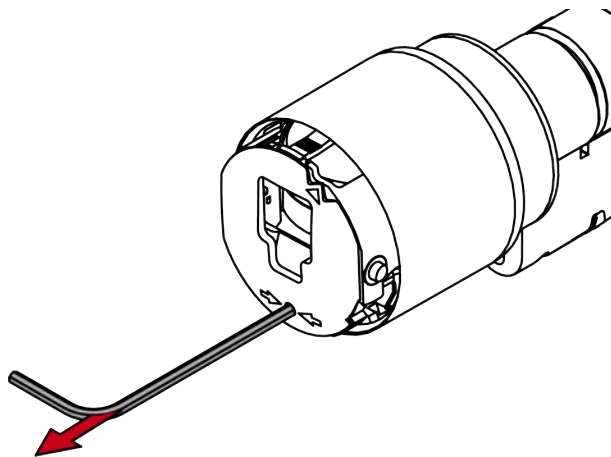
6. Stecken Sie den Sechskantschlüssel bis zum Anschlag in das dafür vorgesehene Loch.



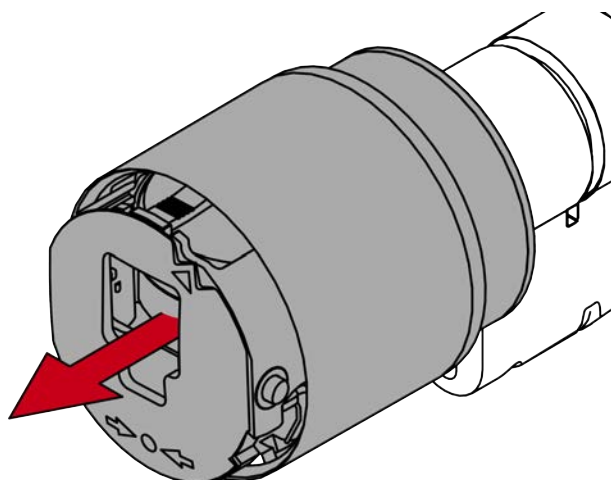
7. Drehen Sie den Sechskantschlüssel um 270 Grad gegen den Uhrzeigersinn.



8. Ziehen Sie den Sechskantschlüssel wieder heraus.

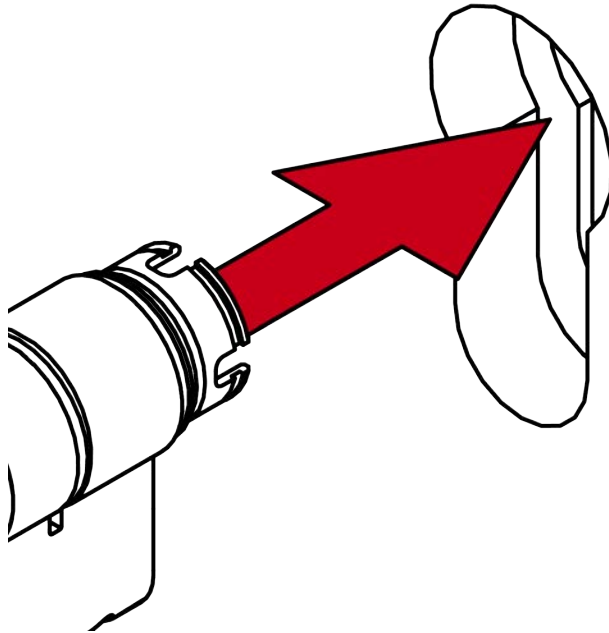


9. Ziehen Sie den Knauf ab.



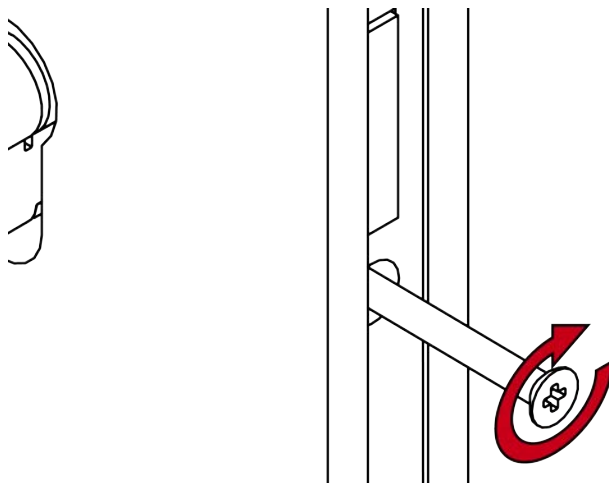
↳ Elektronischer Knauf ist demontiert.

10. Stecken Sie den SI Digital Cylinder AX mit der knauffreien Seite in das Einsteckschloss.



↳ SI Digital Cylinder AX ist im Einsteckschloss positioniert.

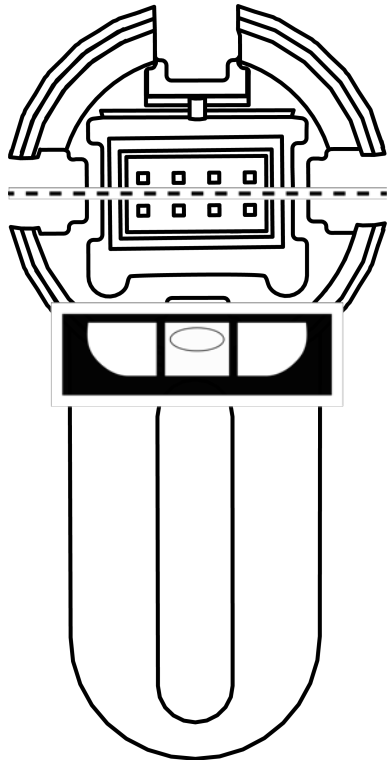
11. Schrauben Sie den SI Digital Cylinder AX mit der Stulpschraube fest.



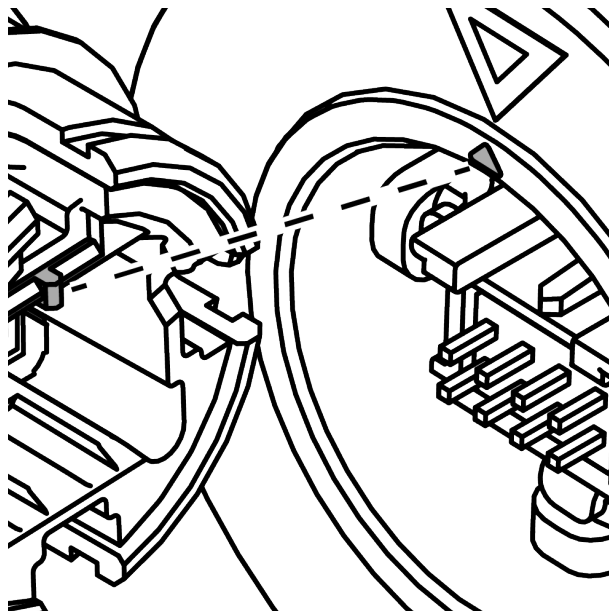
↳ SI Digital Cylinder AX ist im Einsteckschloss befestigt.

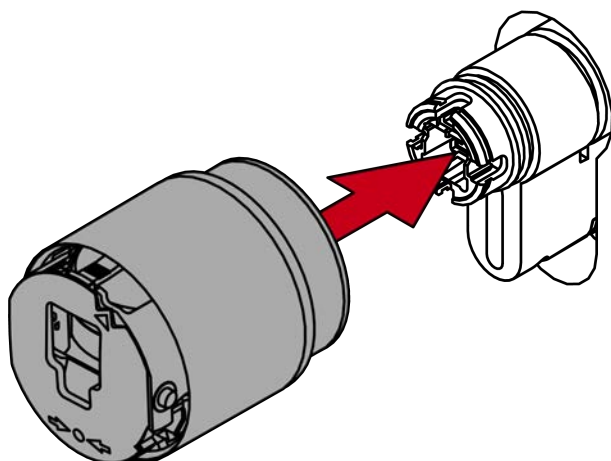


12. Richten Sie die Knaufaufnahme waagrecht aus.



13. Stecken Sie den Knauf auf.





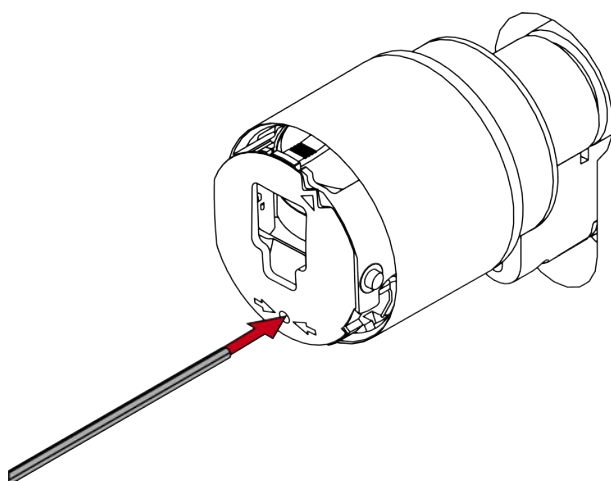
### HINWEIS

#### Mitgelieferten Sechskantschlüssel verwenden

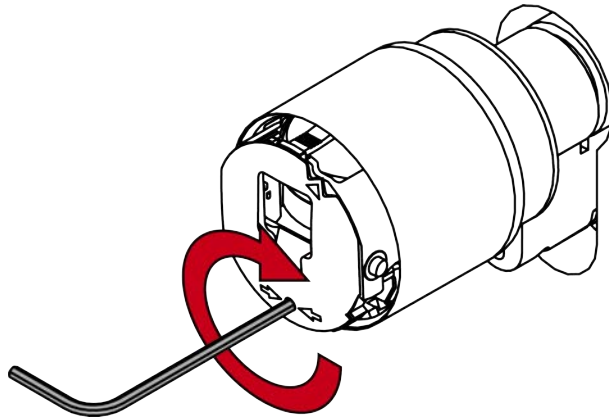
Im Lieferumfang des Spezialwerkzeugs befindet sich auch ein Sechskantschlüssel.

- Verwenden Sie diesen Sechskantschlüssel, um den elektronischen Knauf zu montieren und zu demontieren.

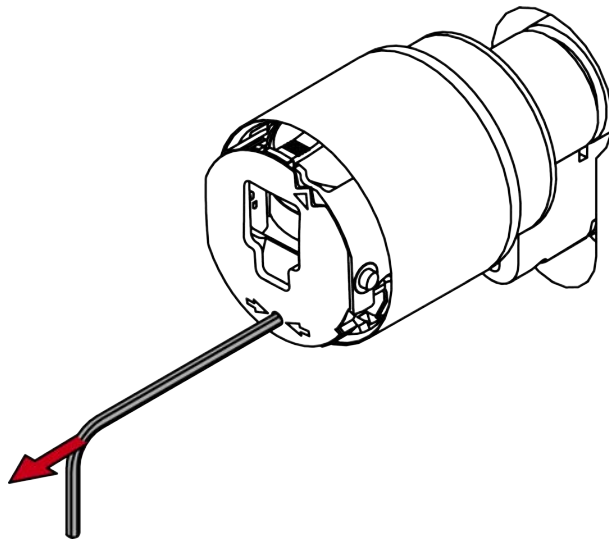
14. Stecken Sie den Sechskantschlüssel bis zum Anschlag in das dafür vorgesehene Loch.



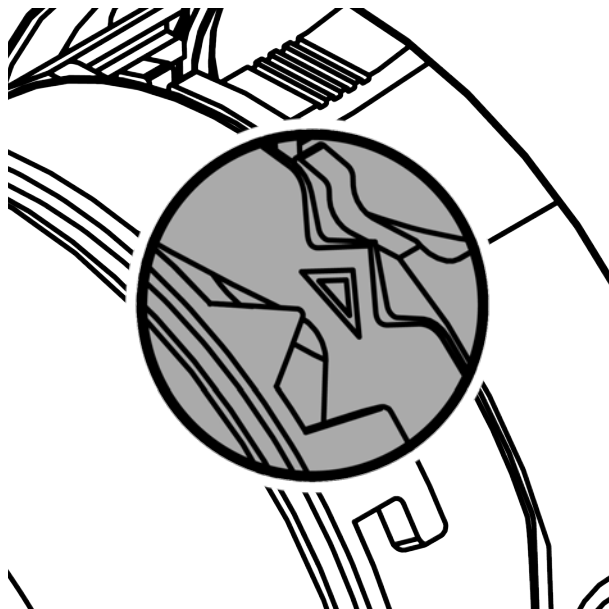
15. Drehen Sie den Sechskantschlüssel um 270 Grad im Uhrzeigersinn.

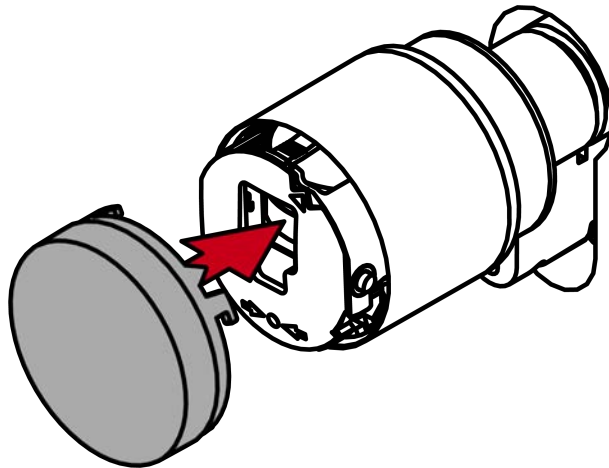


16. Ziehen Sie den Sechskantschlüssel wieder heraus.

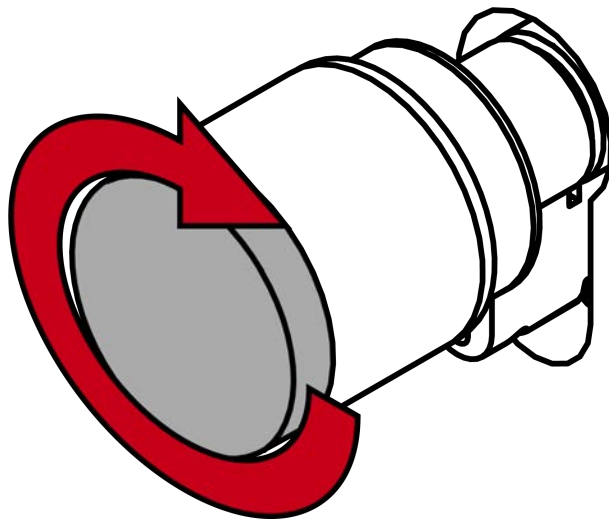


17. Stecken Sie die Kappe auf.





18. Drehen Sie die Kappe im Uhrzeigersinn.



- ↳ Kappe rastet mit einem Klicken ein.
- ↳ Elektronischer Knauf ist montiert.

19. Führen Sie einen Funktionstest durch (siehe *Funktionstest* [▶ 89]).

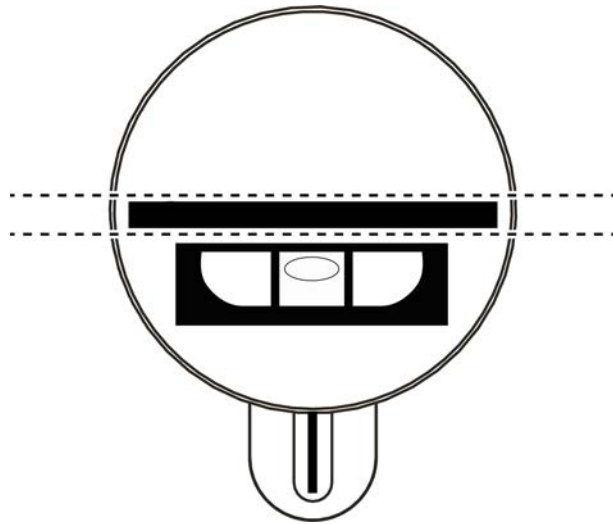
20. Führen Sie für Antipanik-Zylinder zusätzlich den Antipanik-Funktionstest durch (siehe Antipanik-Funktionstest).

- ↳ SI Digital Cylinder AX ist fertig montiert.

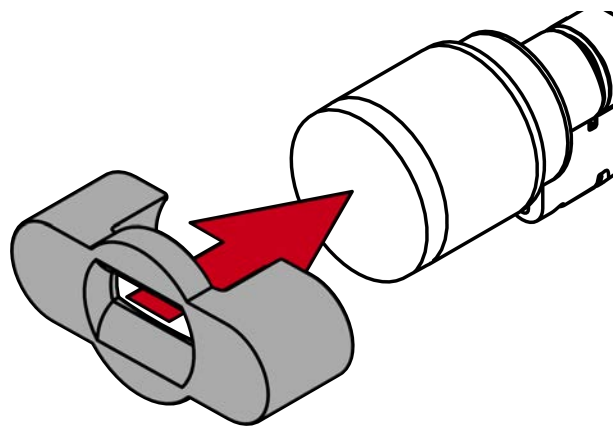
### 9.2.2 Montage mit Aufsteckblenden

- ✓ Spezialwerkzeug vorhanden.
- ✓ 1,5-mm-Sechskantschlüssel vorhanden.
- ✓ PH2-Schraubendreher vorhanden.

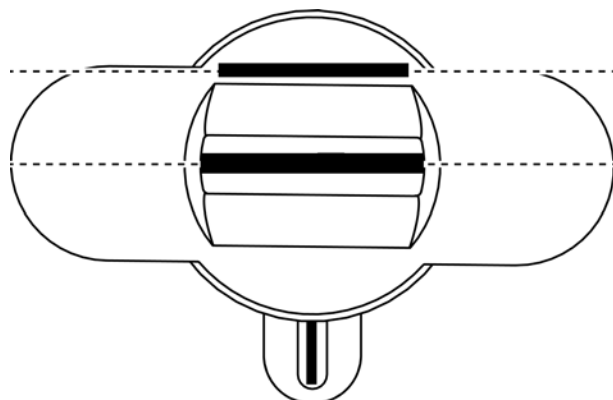
1. Richten Sie den Knauf waagrecht aus.



2. Setzen Sie das Spezialwerkzeug an.



3. Richten Sie das Spezialwerkzeug so aus, dass das Logo parallel zur Aussparung ist.



- Halten Sie Spezialwerkzeug und Knaufkappe gleichzeitig fest und drehen Sie beides zusammen zuerst 1-2° im Uhrzeigersinn und danach gegen den Uhrzeigersinn weg.

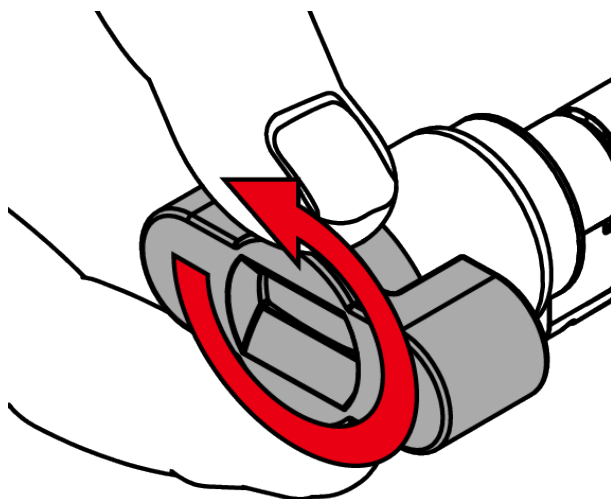


#### HINWEIS

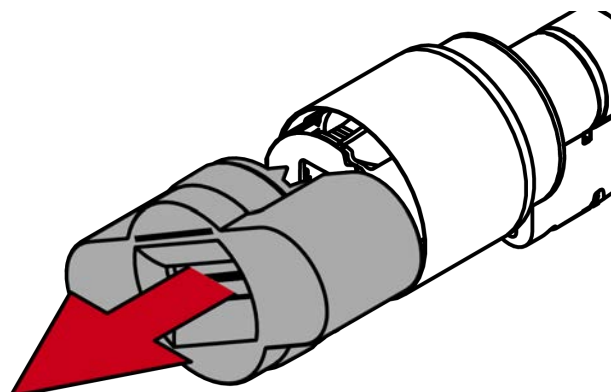
##### Abrutschen beim Drehen

Die Oberfläche der Knaufkappe kann rutschig sein und die Kappe sich (insbesondere bei WP-Ausführungen, erkennbar am blauen Zylinderhalsring oder der gelaserten Markierung auf der inneren Seite des Zylinderprofils) schwer drehen lassen.

- Tragen Sie rutschfeste Handschuhe.



- Ziehen Sie das Werkzeug und die Kappe ab.





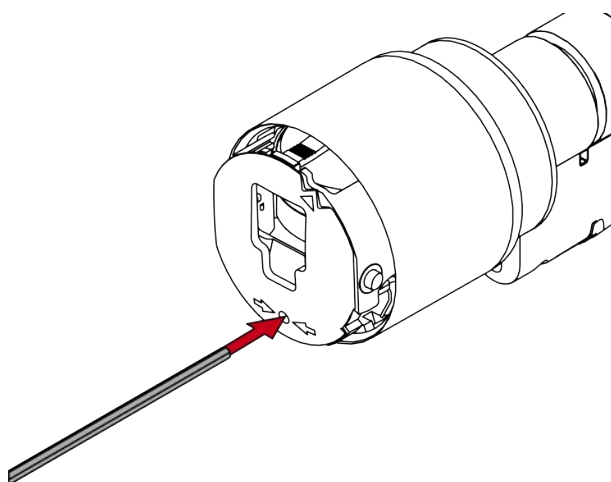
### HINWEIS

#### Mitgelieferten Sechskantschlüssel verwenden

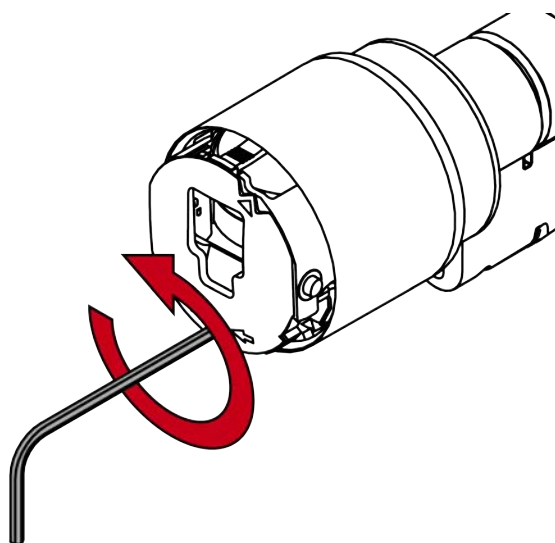
Im Lieferumfang des Spezialwerkzeugs befindet sich auch ein Sechskantschlüssel.

- Verwenden Sie diesen Sechskantschlüssel, um den elektronischen Knauf zu montieren und zu demontieren.

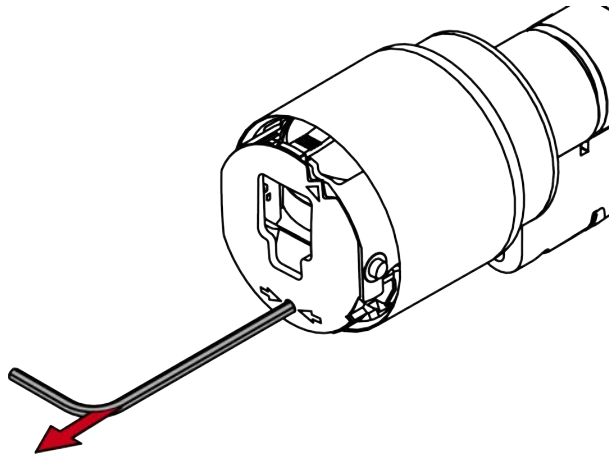
6. Stecken Sie den Sechskantschlüssel bis zum Anschlag in das dafür vorgesehene Loch.



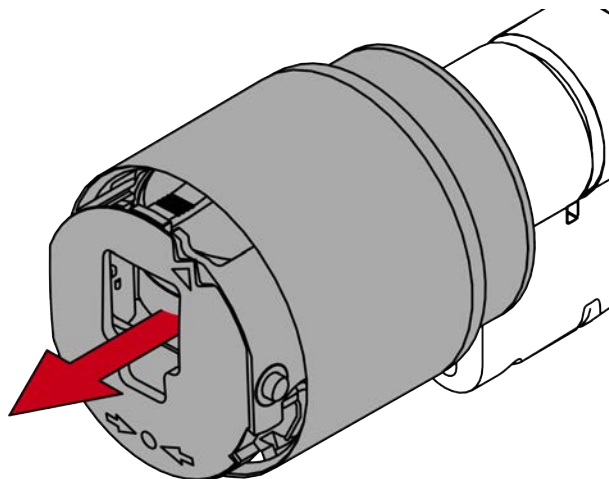
7. Drehen Sie den Sechskantschlüssel um 270 Grad gegen den Uhrzeigersinn.



8. Ziehen Sie den Sechskantschlüssel wieder heraus.



9. Ziehen Sie den Knauf ab.

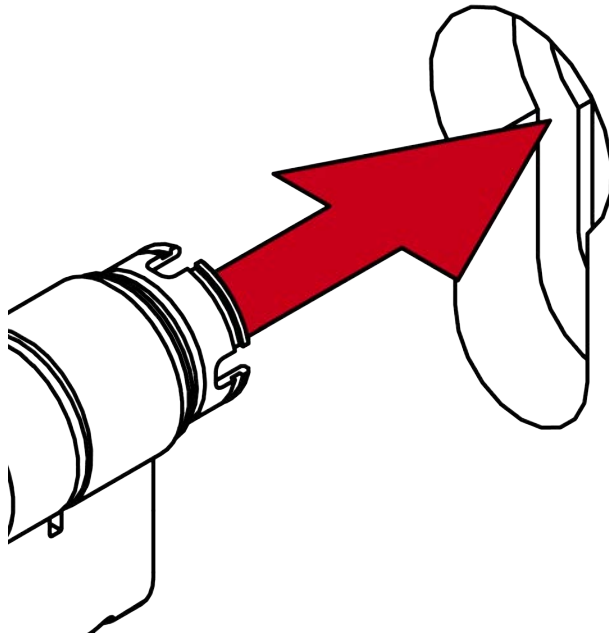


↳ Elektronischer Knauf ist demontiert.

10. Demontieren Sie auch den anderen Knauf.

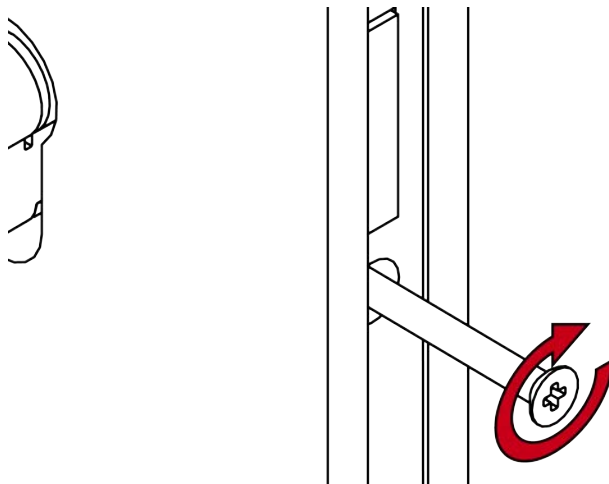


11. Stecken Sie den SI Digital Cylinder AX in das Einsteckschloss.



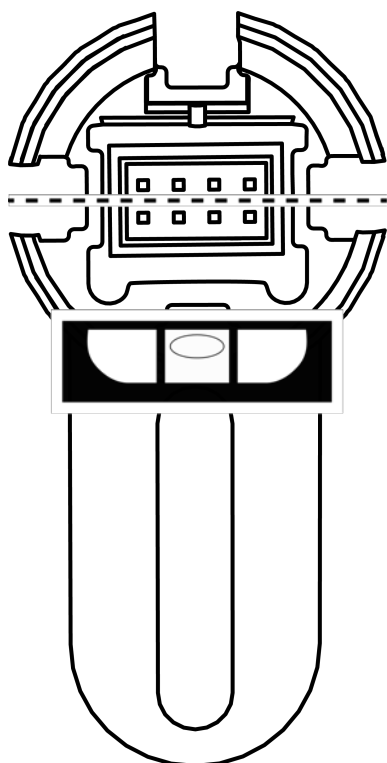
↳ SI Digital Cylinder AX ist im Einsteckschloss positioniert.

12. Schrauben Sie den SI Digital Cylinder AX mit der Stulpschraube fest.

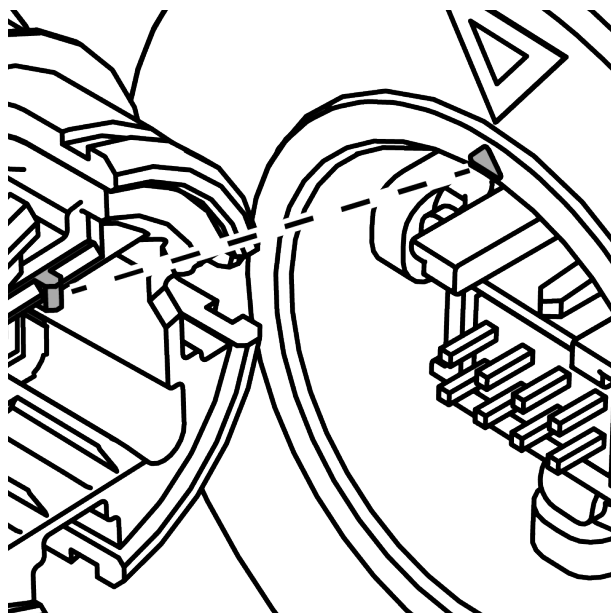


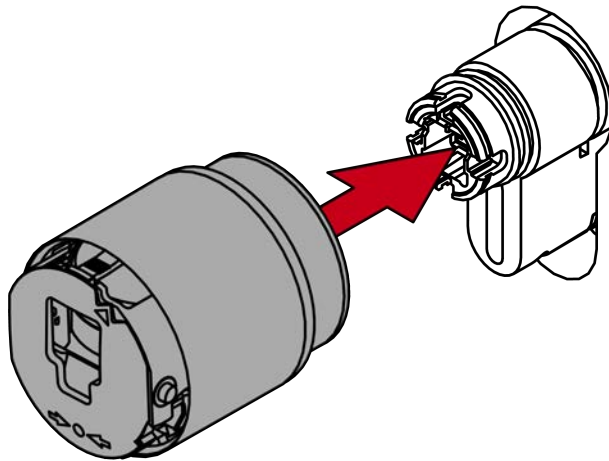
13. Montieren Sie gegebenenfalls die Blenden.

14. Richten Sie die Knaufaufnahme waagrecht aus.



15. Stecken Sie den Knauf auf.





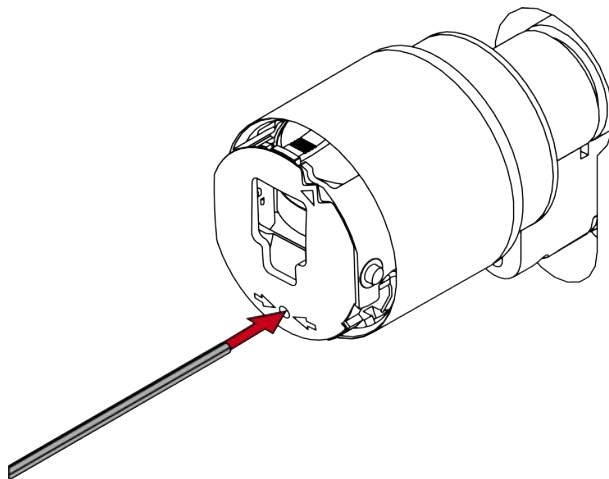
### HINWEIS

#### Mitgelieferten Sechskantschlüssel verwenden

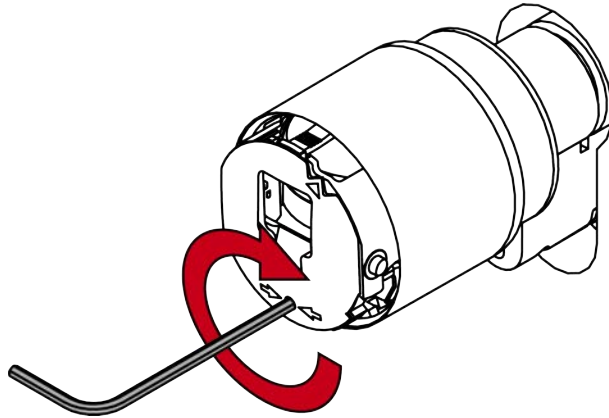
Im Lieferumfang des Spezialwerkzeugs befindet sich auch ein Sechskantschlüssel.

- Verwenden Sie diesen Sechskantschlüssel, um den elektronischen Knauf zu montieren und zu demontieren.

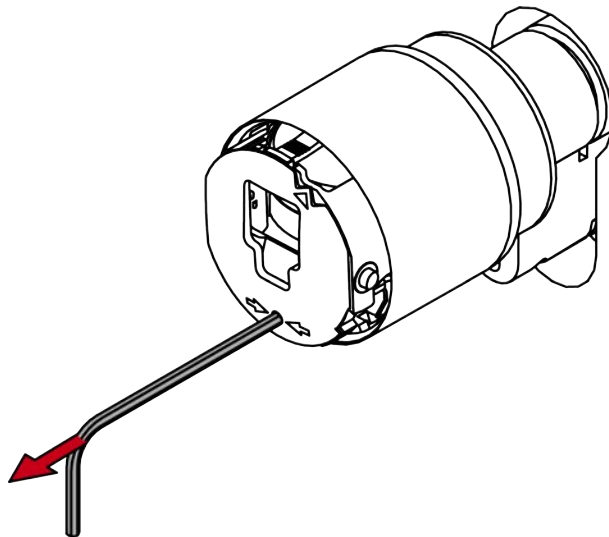
16. Stecken Sie den Sechskantschlüssel bis zum Anschlag in das dafür vorgesehene Loch.



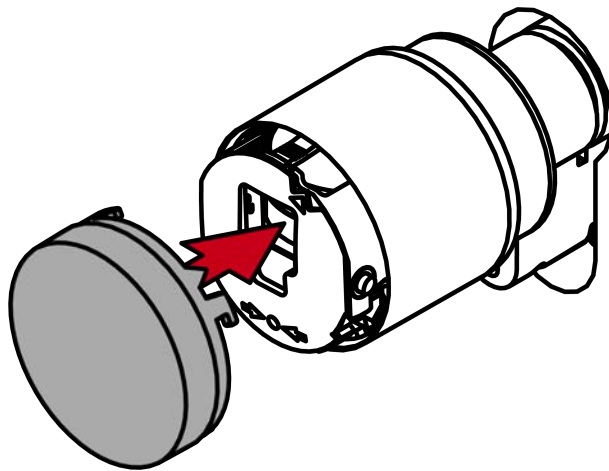
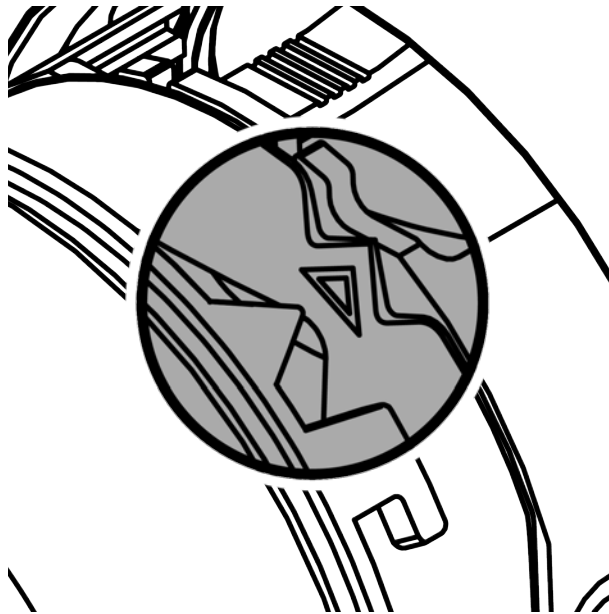
17. Drehen Sie den Sechskantschlüssel um 270 Grad gegen den Uhrzeigersinn.



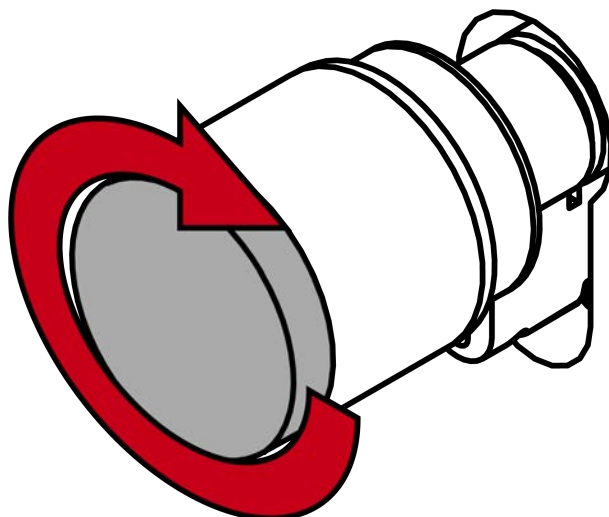
18. Ziehen Sie den Sechskantschlüssel wieder heraus.



19. Stecken Sie die Kappe auf.



20. Drehen Sie die Kappe im Uhrzeigersinn.



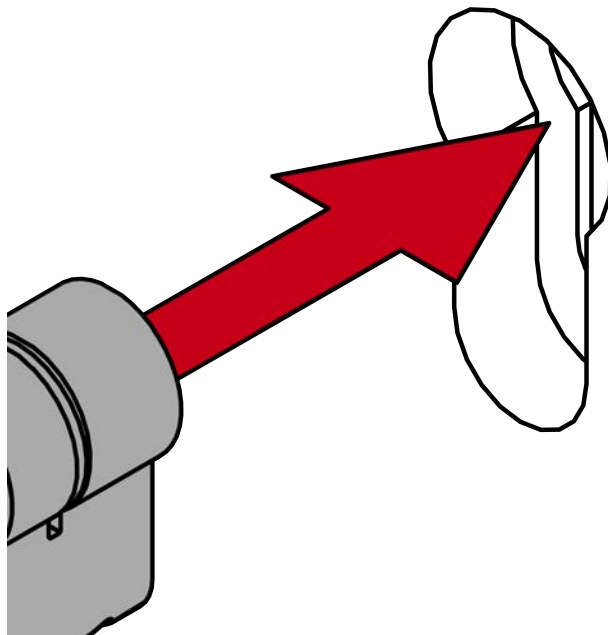
↳ Kappe rastet mit einem Klicken ein.

- ↳ Elektronischer Knauf ist montiert.
- 21. Montieren Sie ebenso den anderen elektronischen Knauf.
- 22. Führen Sie einen Funktionstest durch (siehe *Funktionstest* [[▶ 89](#)]).
- 23. Führen Sie für Antipanik-Zylinder zusätzlich den Antipanik-Funktionstest durch (siehe Antipanik-Funktionstest).
- ↳ SI Digital Cylinder AX ist mit Aufsteckblenden montiert.

### 9.3 Halbzylinder (HZ, einseitig lesend)

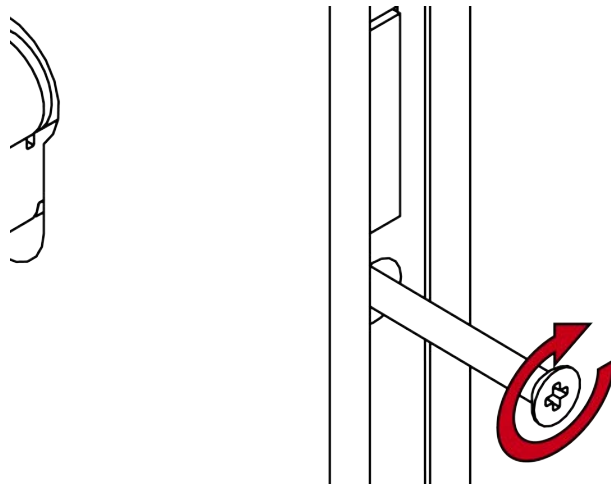
#### 9.3.1 Standardmontage

- ✓ PH2-Schraubendreher vorhanden.
- 1. Stecken Sie den SI Digital Cylinder AX mit der knauffreien Seite in das Einsteckschloss.



- ↳ SI Digital Cylinder AX ist im Einsteckschloss positioniert.

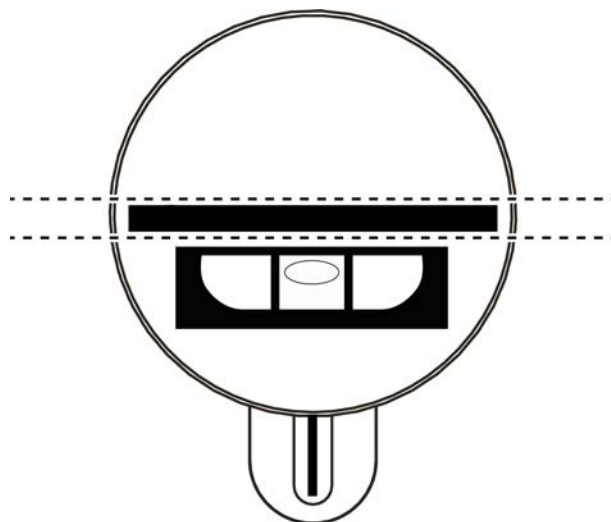
2. Schrauben Sie den SI Digital Cylinder AX mit der Stulpschraube fest.



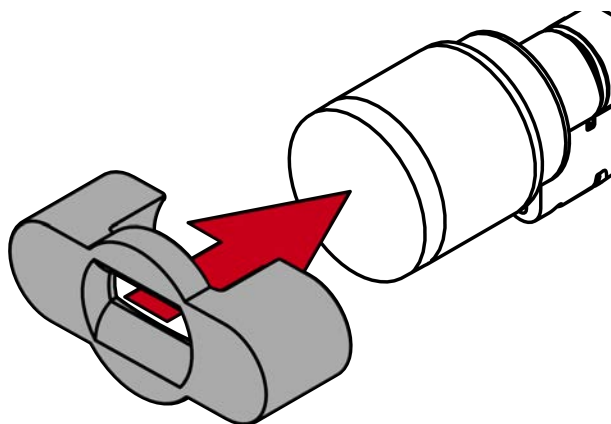
- ↳ SI Digital Cylinder AX ist im Einsteckschloss befestigt.
- ↳ SI Digital Cylinder AX ist fertig montiert.

### 9.3.2 Montage mit Aufsteckblende

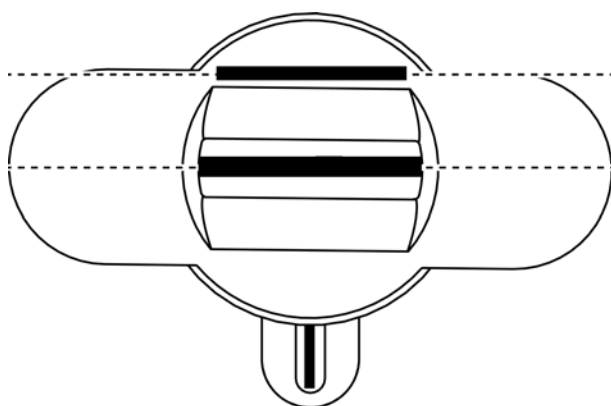
- ✓ Spezialwerkzeug vorhanden.
  - ✓ 1,5-mm-Sechskantschlüssel vorhanden.
  - ✓ PH2-Schraubendreher vorhanden.
1. Richten Sie den Knauf waagrecht aus.



2. Setzen Sie das Spezialwerkzeug an.



3. Richten Sie das Spezialwerkzeug so aus, dass das Logo parallel zur Aussparung ist.



4. Halten Sie Spezialwerkzeug und Knaufkappe gleichzeitig fest und drehen Sie beides zusammen zuerst 1-2° im Uhrzeigersinn und danach gegen den Uhrzeigersinn weg.



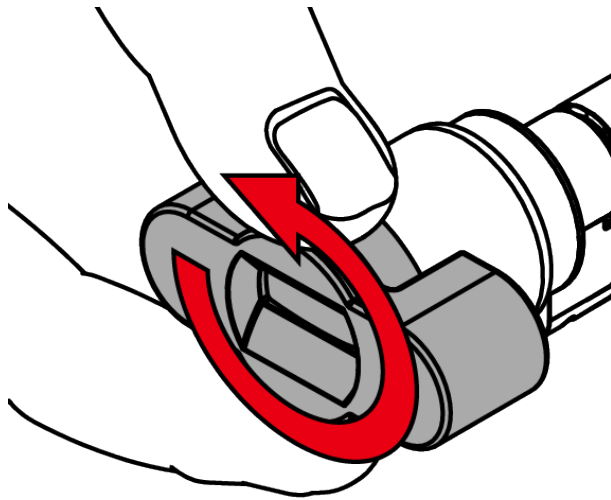
#### HINWEIS

##### Abrutschen beim Drehen

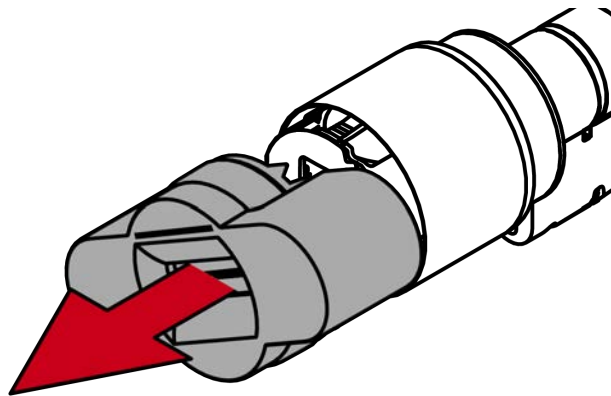
Die Oberfläche der Knaufkappe kann rutschig sein und die Kappe sich (insbesondere bei WP-Ausführungen, erkennbar am blauen Zylinderhalsring oder der gelaserten Markierung auf der inneren Seite des Zylinderprofils) schwer drehen lassen.

- Tragen Sie rutschfeste Handschuhe.





5. Ziehen Sie das Werkzeug und die Kappe ab.



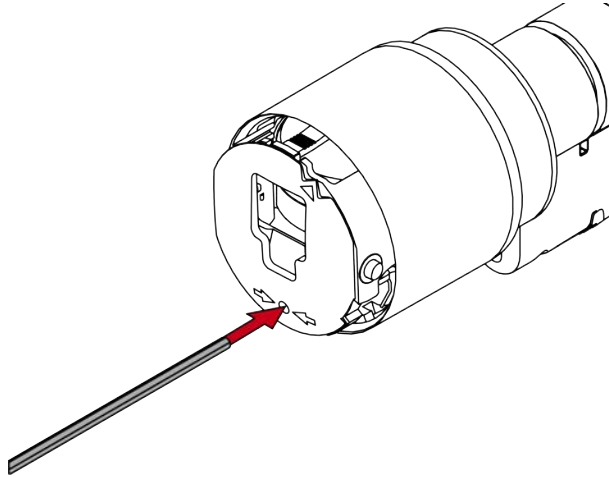
#### HINWEIS

##### Mitgelieferten Sechskantschlüssel verwenden

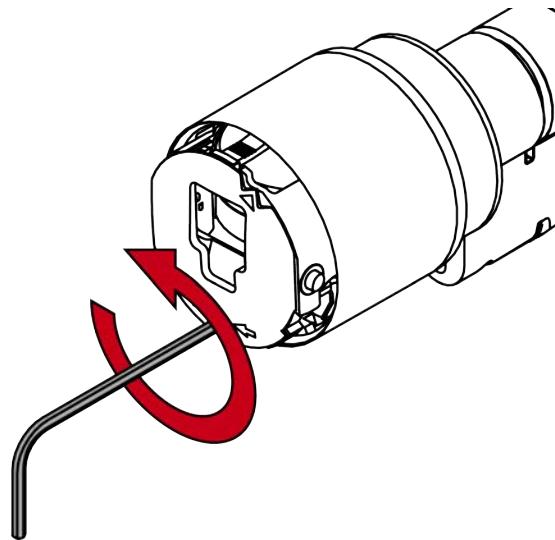
Im Lieferumfang des Spezialwerkzeugs befindet sich auch ein Sechskantschlüssel.

- Verwenden Sie diesen Sechskantschlüssel, um den elektronischen Knauf zu montieren und zu demontieren.

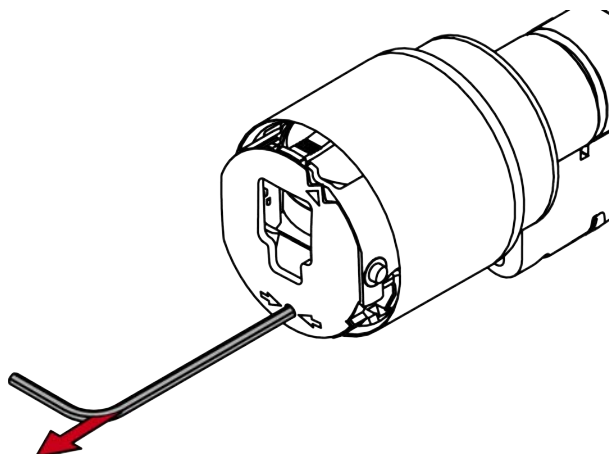
6. Stecken Sie den Sechskantschlüssel bis zum Anschlag in das dafür vorgesehene Loch.



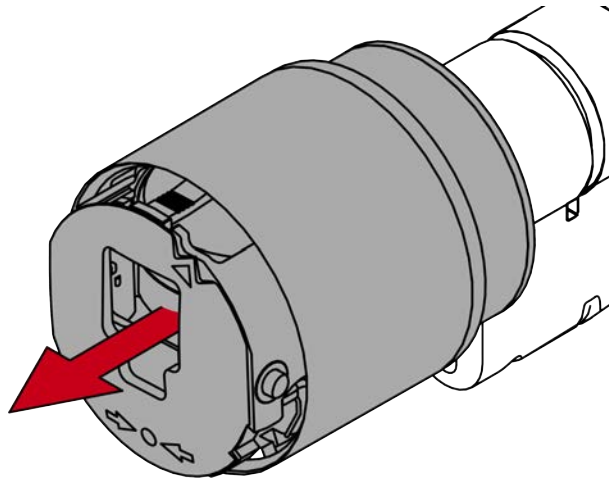
7. Drehen Sie den Sechskantschlüssel um 270 Grad gegen den Uhrzeigersinn.



8. Ziehen Sie den Sechskantschlüssel wieder heraus.

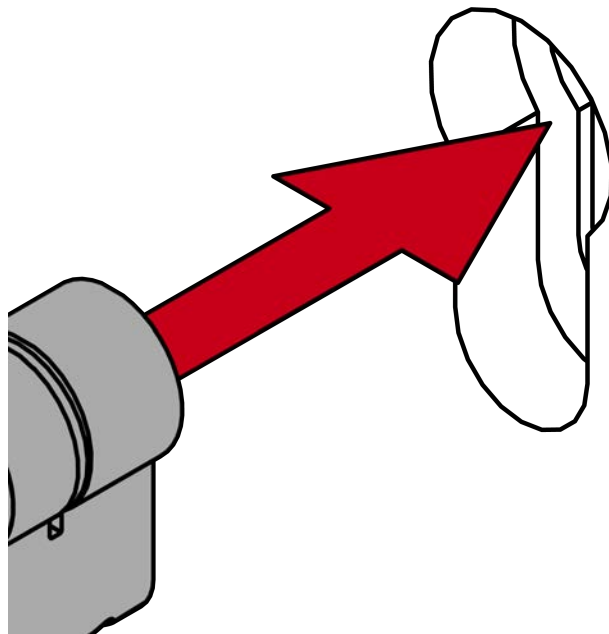


9. Ziehen Sie den Knauf ab.

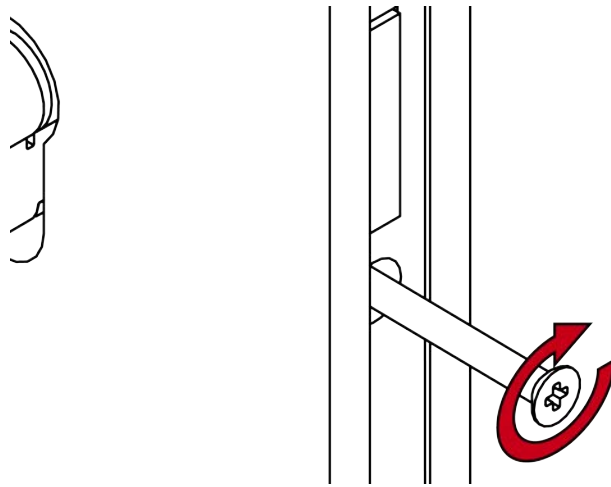


↳ Elektronischer Knauf ist demontiert.

10. Stecken Sie den SI Digital Cylinder AX in das Einsteckschloss.

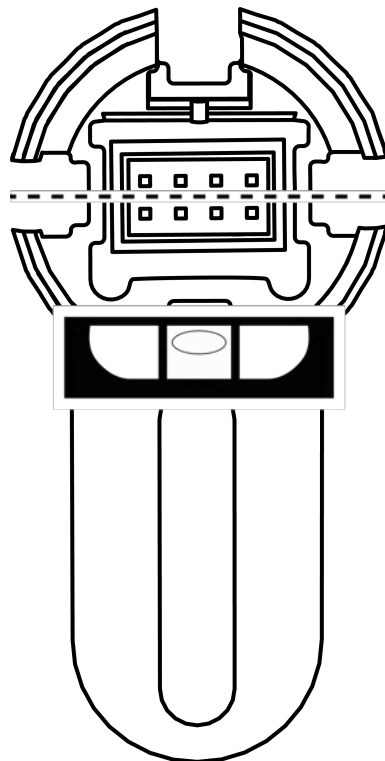


11. Schrauben Sie den SI Digital Cylinder AX mit der Stulpschraube fest.

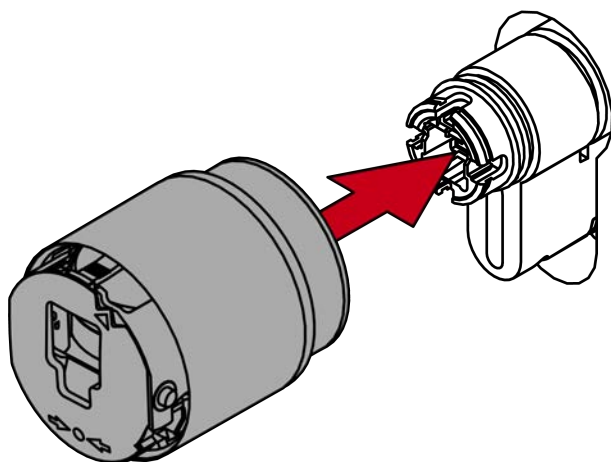
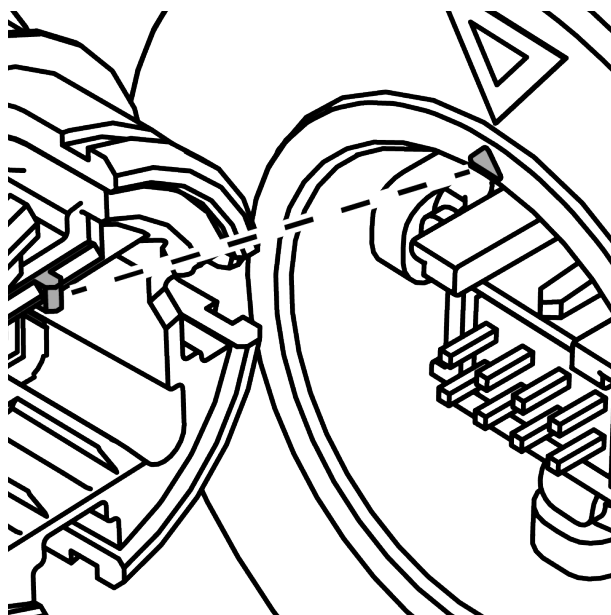


12. Montieren Sie gegebenenfalls die Blenden.

13. Richten Sie die Knaufaufnahme waagrecht aus.



14. Stecken Sie den Knauf auf.



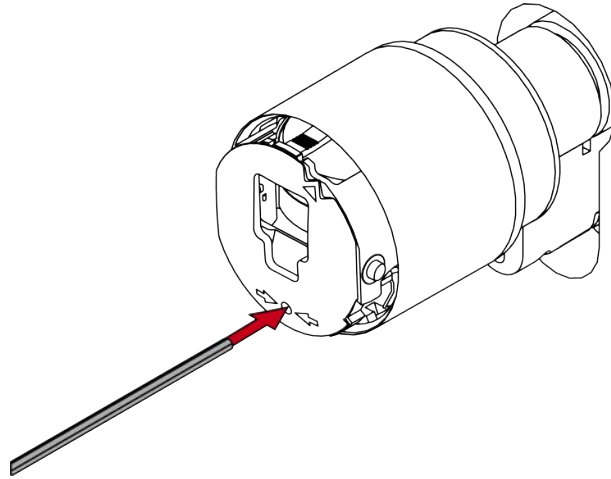
#### HINWEIS

Mitgelieferten Sechskantschlüssel verwenden

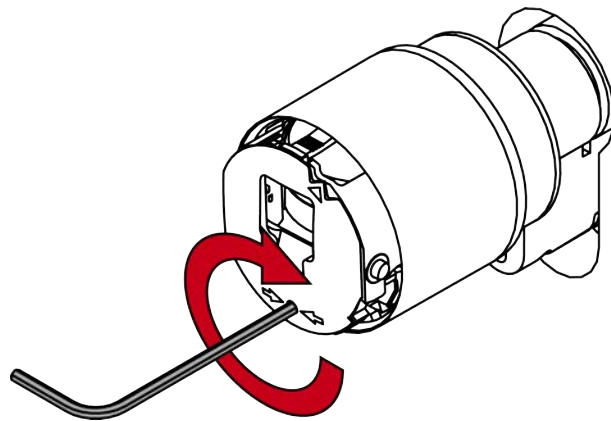
Im Lieferumfang des Spezialwerkzeugs befindet sich auch ein Sechskantschlüssel.

- Verwenden Sie diesen Sechskantschlüssel, um den elektronischen Knauf zu montieren und zu demontieren.

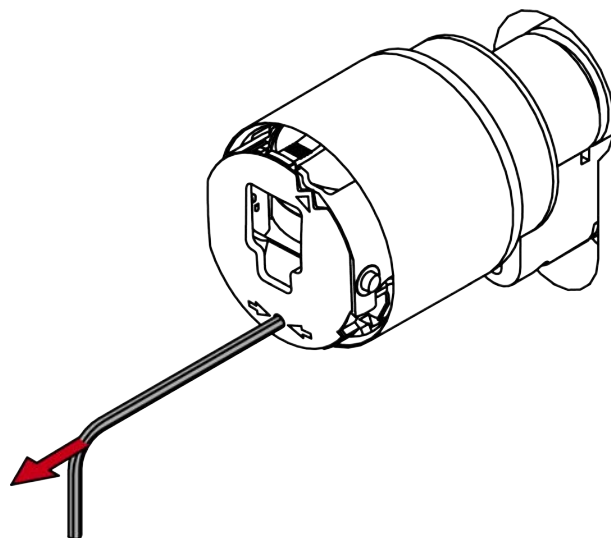
15. Stecken Sie den Sechskantschlüssel bis zum Anschlag in das dafür vorgesehene Loch.



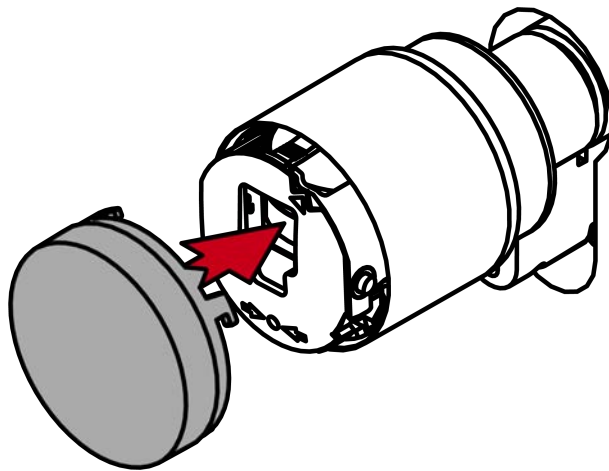
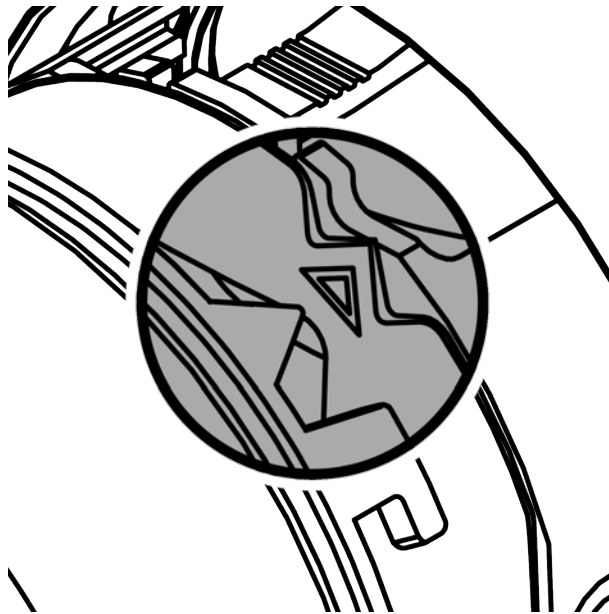
16. Drehen Sie den Sechskantschlüssel um 270 Grad gegen den Uhrzeigersinn.



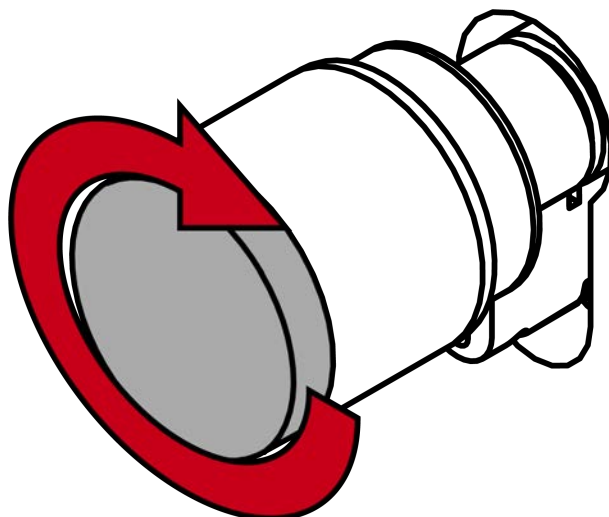
17. Ziehen Sie den Sechskantschlüssel wieder heraus.



18. Stecken Sie die Kappe auf.



19. Drehen Sie die Kappe im Uhrzeigersinn.



↳ Kappe rastet mit einem Klicken ein.

- ↳ Elektronischer Knauf ist montiert.
- 20. Führen Sie einen Funktionstest durch (siehe *Funktionstest* [▶ 89]).
- 21. Führen Sie für Antipanik-Zylinder zusätzlich den Antipanik-Funktionstest durch (siehe Antipanik-Funktionstest).
- ↳ SI Digital Cylinder AX ist mit Aufsteckblende montiert.

## 9.4 Scandinavian Oval/Round (SO/RS)



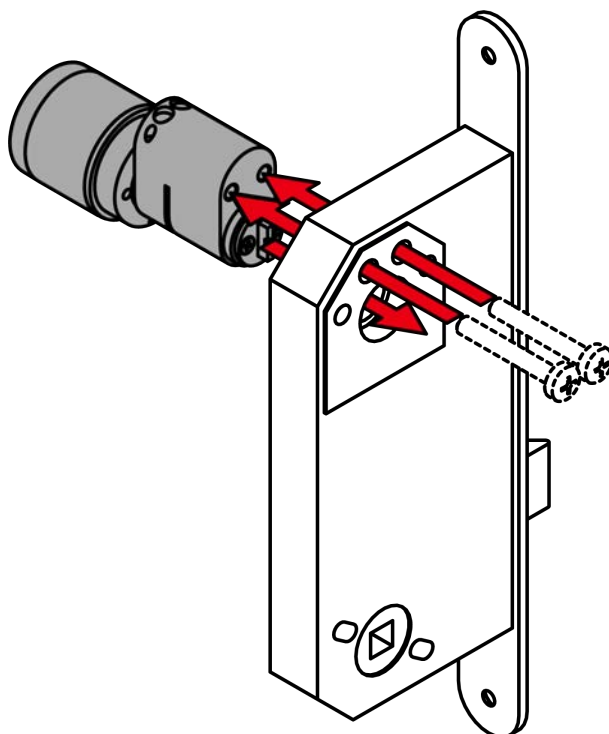
### HINWEIS

#### Auflagen zur SSF-Zulassung

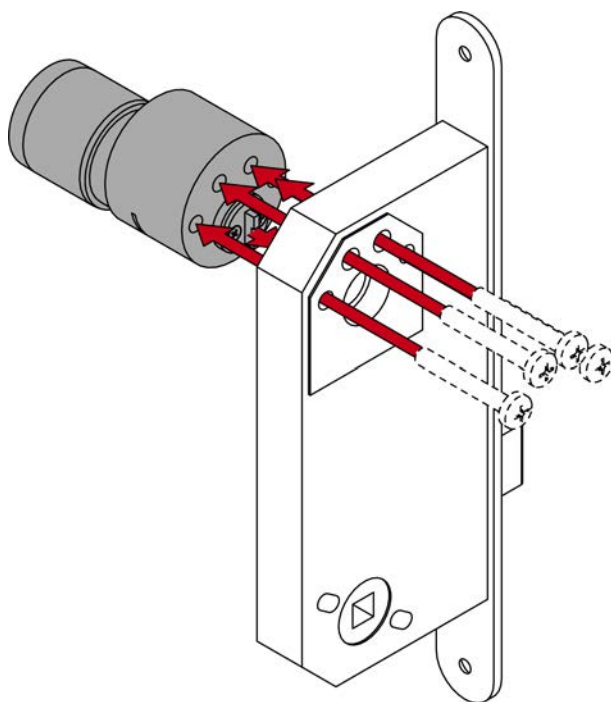
Die Zulassung des SI Digital Cylinder AX ist an folgende Auflagen gebunden:

1. Montieren Sie den SSF-zugelassenen SI Digital Cylinder AX zusammen mit einem Schutzbeschlag nach SSF 1096 / SSF 3522.
2. Befestigen Sie den SSF-zugelassenen SI Digital Cylinder AX mit Schrauben, die einen nach SSF 1091 zulässigen Schraubenantrieb haben.

### 9.4.1 Montage







### ACHTUNG

#### Unbefugter Zutritt durch Aufbohren auf Innenseite

Die Außenseite der SI Digital Cylinder AX ist je nach Ausführung auf der Außenseite mit einem Bohrschutz ausgerüstet.

- Wenn Sie am Zylinderkörper eine Markierung der Innenseite (I/N) finden, dann montieren Sie den SI Digital Cylinder AX so, dass sich diese Seite in einem geschützten Bereich befindet.

✓ Rosetten ggfs. bereits montiert.

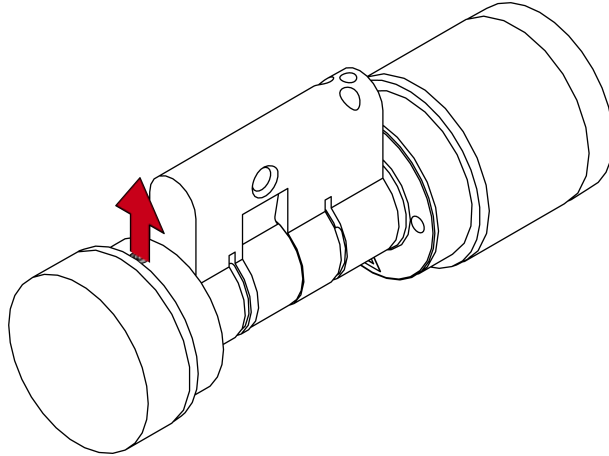
1. Stecken Sie den SI Digital Cylinder AX mit dem Mitnehmer in die Aufnahme des Einsteckschlusses.
2. Schrauben Sie den SI Digital Cylinder AX fest.
3. Montieren Sie ggfs. weitere Beschlagteile.

↳ SI Digital Cylinder AX montiert.

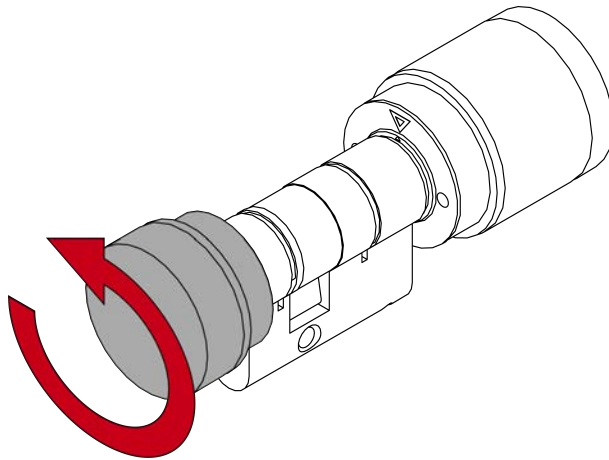
### 9.5 Glastürzylinder AX montieren

- ✓ 1,5-mm-Sechskantschlüssel vorhanden.
- ✓ PH2-Schraubendreher vorhanden.

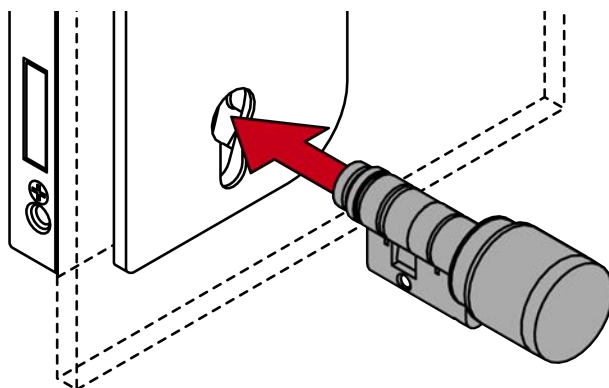
1. Schrauben Sie die Madenschraube aus dem Innenknopf (SW 1,5 mm).



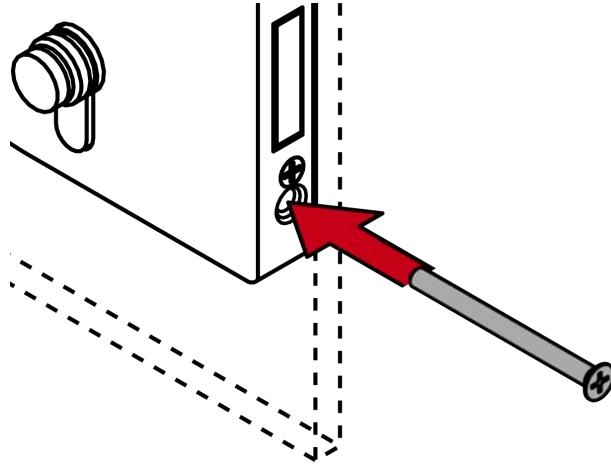
2. Drehen Sie den Innenknopf gegen den Uhrzeigersinn ab.



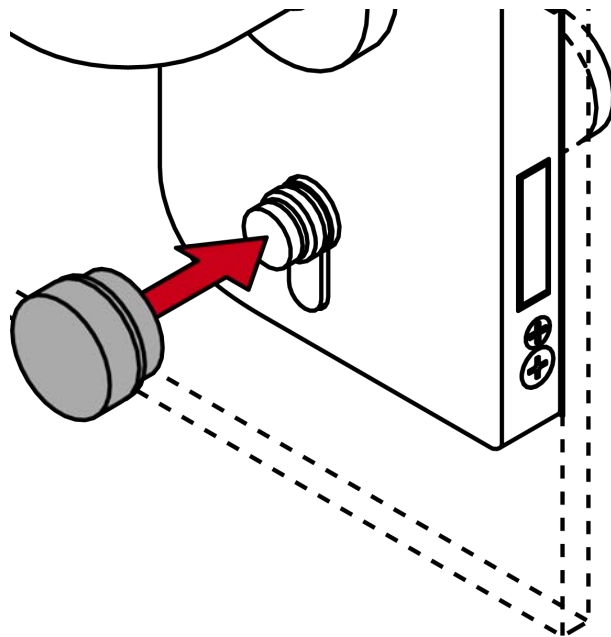
3. Stecken Sie den SI Digital Glass Door Cylinder AX in die Tür.



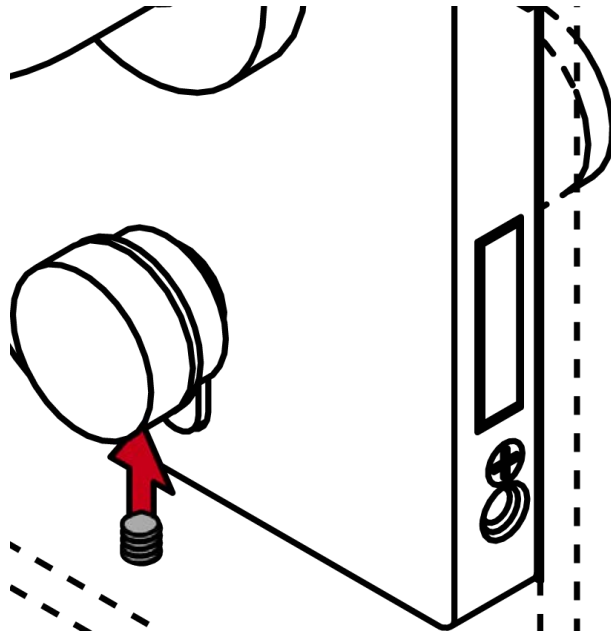
4. Schrauben Sie den SI Digital Glass Door Cylinder AX mit der Stulpschraube fest (PH2).



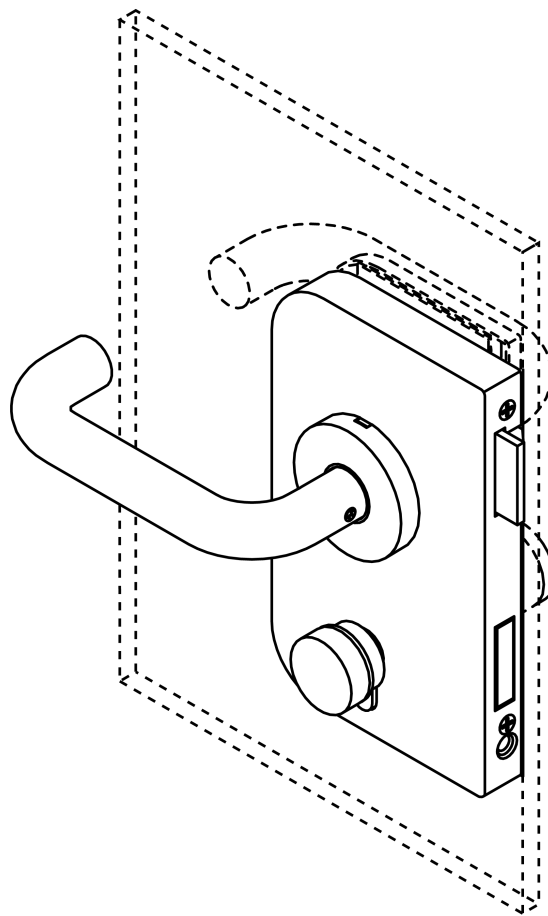
5. Drehen Sie den Innenknopf im Uhrzeigersinn wieder auf den SI Digital Glass Door Cylinder AX.



6. Sichern Sie den Innenknauf mit der Madenschraube (SW 1,5 mm).

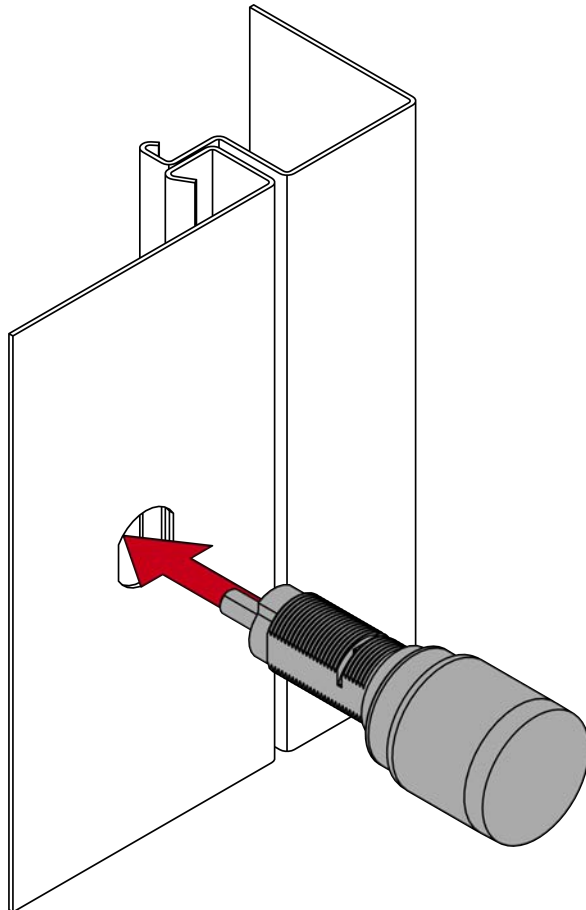


↳ SI Digital Glass Door Cylinder AX ist montiert.

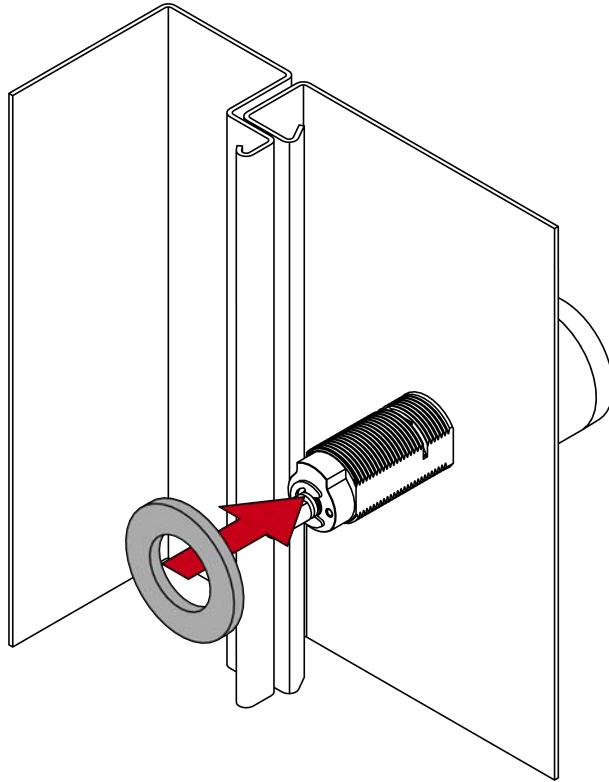


### 9.6 Hebelzylinder montieren

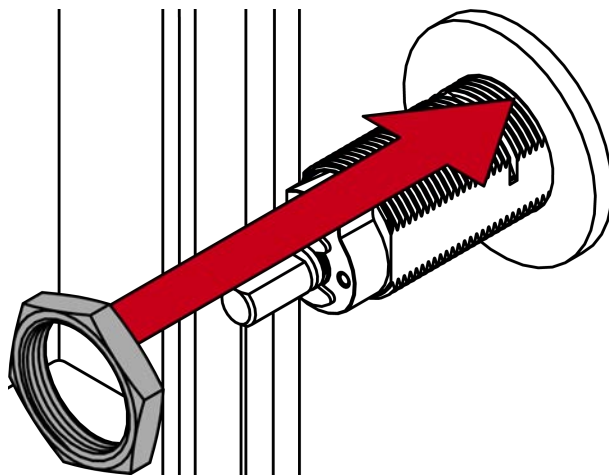
- ✓ Gabel-/Ringschlüssel SW22 vorhanden.
  - ✓ Gabel-/Ringschlüssel SW10 vorhanden.
1. Stecken Sie den SI Digital Lever Cylinder AX in die vorgesehene Öffnung der Spindtür.



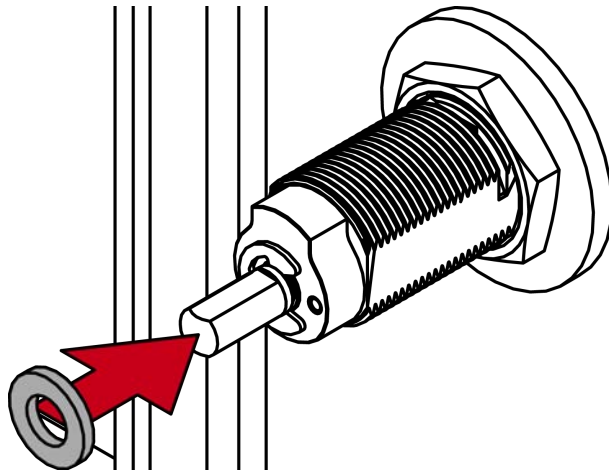
2. Stecken Sie die große runde Beilagscheibe so auf das Zylinderprofil, dass diese eben an der Innenseite der Spindtür anliegt.



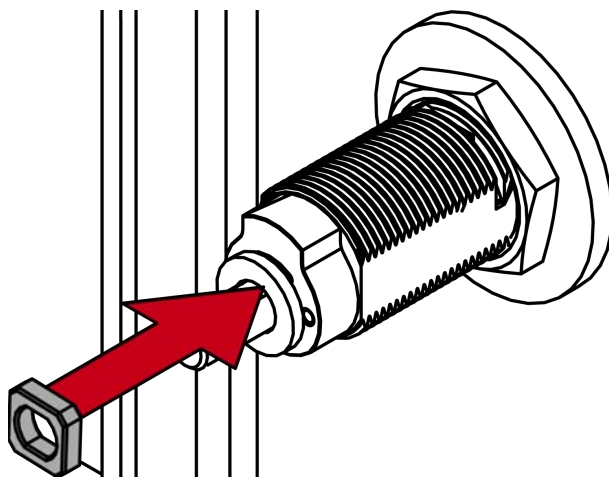
3. Stecken Sie die Mutter auf das Zylinderprofil und schrauben Sie diese fest (SW22).



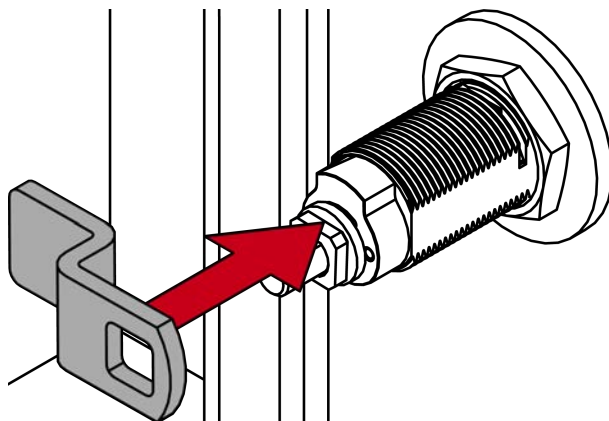
4. Stecken Sie die kleine Beilagscheibe auf das Ende des Zylinderprofils.



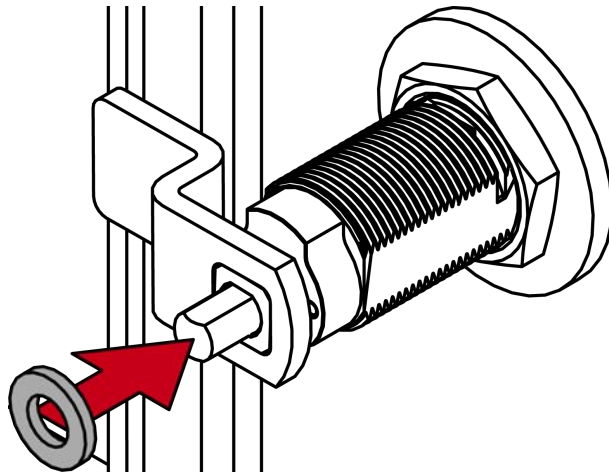
5. Stecken Sie die Vierkantbuchse auf die kleine Beilagscheibe.



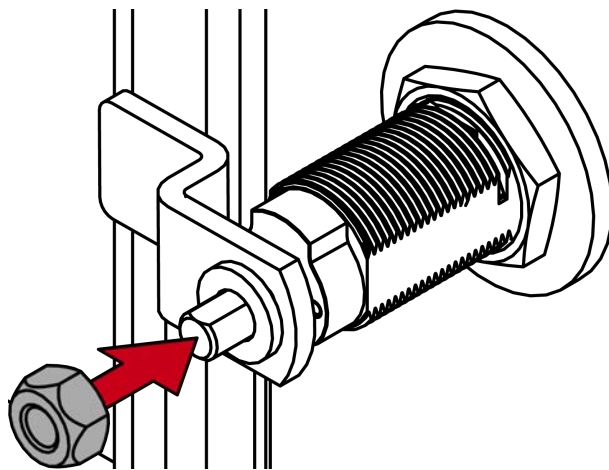
6. Stecken Sie den Hebel auf die Vierkantbuchse auf.



7. Stecken Sie die zweite kleine Beilagscheibe auf den Hebel.

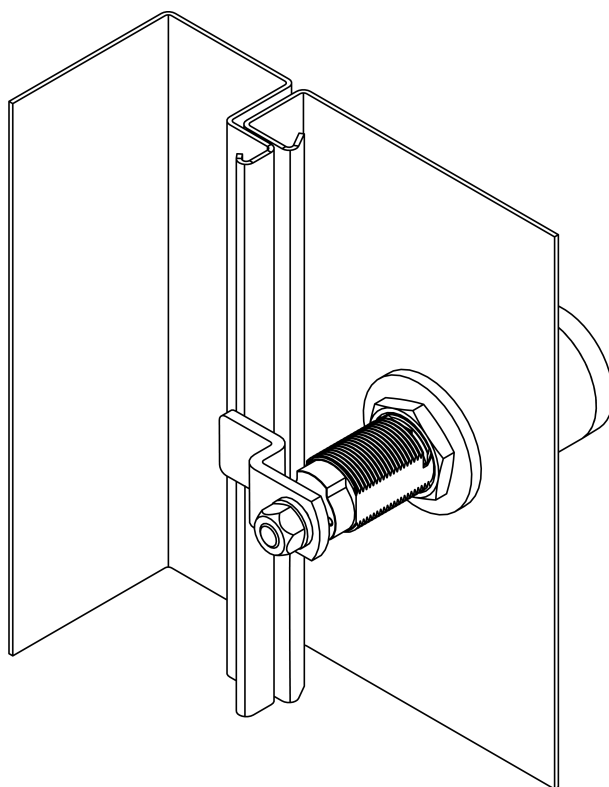


8. Schrauben Sie anschließend die Sechskantmutter auf den Hebel (SW10).



- ↳ SI Digital Lever Cylinder AX ist fertig montiert.





### 9.7 Funktionstest

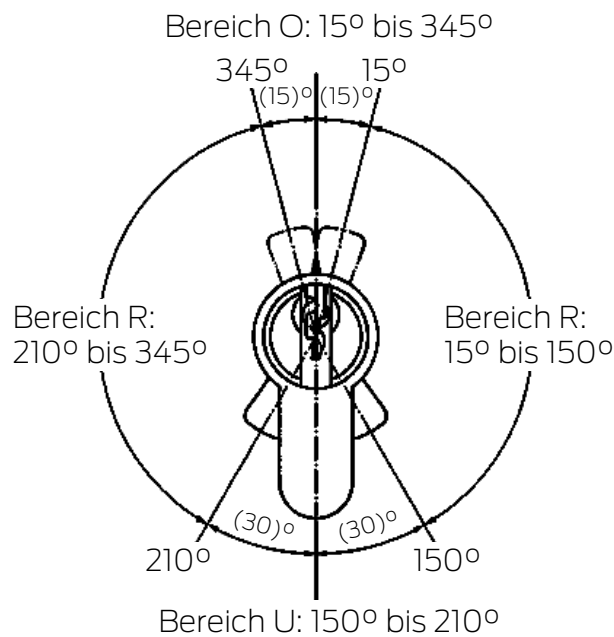
Führen Sie nach jeder Montage und jedem Batteriewechsel einen Funktionstest durch.

- ✓ Montage bzw. Batteriewechsel abgeschlossen
  - ✓ SI Digital Cylinder AX programmiert
  - ✓ Mindestens ein Identmedium berechtigt
1. Ziehen Sie kräftig an den elektronischen bzw. mechanischen Knäufen.
  2. Drehen Sie an den elektronischen Knäufen. Der SI Digital Cylinder AX darf nicht schwergängig sein oder den Mitnehmer drehen.
  3. Betätigen Sie ein berechtigtes Identmedium.
  4. Prüfen Sie, ob der SI Digital Cylinder AX eingekuppelt hat und den Schließbart herausdrückt.
- ↳ Montage bzw. Batteriewechsel erfolgreich durchgeführt.

### 9.8 Antipanik-Funktionstest

Führen Sie einen Funktionstest durch:

- Nach der Montage
- Nach einer Neuausrichtung
- Nach Änderungen an der Stulpschraube
- Nach einem Umbau (Längenmodularität)



Bereich U:	Keine Rückstellkraft auf den Mitnehmer
Bereich R:	Rückstellbereich Richtung Bereich U
Bereich O:	Oberer Totpunkt des Riegelvorschubs (Keine Rückstellkraft auf Mitnehmer)

- ✓ Funktionsprüfung erfolgt in Fluchtrichtung.
  - ✓ Riegel ist eingefahren.
1. Drehen Sie den Knauf zunächst bei gekuppeltem Zylinder in Sperrichtung des Schlosses bis zum Riegelvorschub in den Bereich R.
    - ↳ Rückstellmoment spürbar..
  2. Lassen Sie den Knauf los.
    - ↳ Zylinder muss selbständig in den Bereich U zurückdrehen.
  3. Betätigen Sie ein berechtigtes Identifikationsmedium.
    - ↳ Zylinder kuppelt ein.
  4. Drehen Sie den gekuppelten Knauf in Sperrichtung des Schlosses durch den Bereich R in den Bereich O.
    - ↳ Riegel schiebt sich vor.
    - ↳ Kein Rückstellmoment spürbar.
  5. Bewegen Sie den Knauf geringfügig über die Grenze zwischen den Bereichen „O“ und „R“ in gleicher Drehrichtung weiter.
  6. Lassen Sie den Knauf los.
    - ↳ Rückstellkraft muss von diesem Punkt aus den Mitnehmer selbständig bis zum Bereich U weiterdrehen.
    - ↳ Riegel fährt vollständig aus.

- ↳ Sollte sich der Knauf nicht selbstständig in den Bereich U drehen, ist entweder die Stulpschraube zu fest angezogen oder das Schloss falsch ausgerichtet worden. Nach der Fehlerbehebung ist der Test erneut durchzuführen. Eine zu fest angezogene Stulpschraube wirkt sich bremsend auf den Rückstellmechanismus aus.
7. Verschließen Sie die Tür und prüfen Sie die Funktion des Schlosses durch Drücken der Klinke/Panikstange in Richtung des Fluchtwegs.
- ↳ Riegel muss zurückschnappen.
  - ↳ Tür muss sich leicht öffnen lassen.
  - ↳ Sollte der Riegel beim Betätigen der Klinke nicht zurückfahren oder hakt die Klinke, ist entweder der Schließzylinder oder das Schloss falsch ausgerichtet oder defekt. Nach der vorgenannten Fehlerbehebung sind die vorherigen Tests erneut durchzuführen.

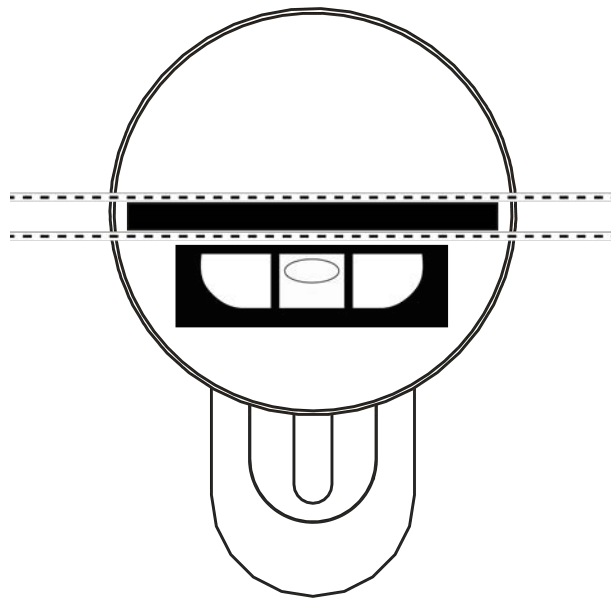
## 10. Cylinder AX individualisieren

### 10.1 LockNode

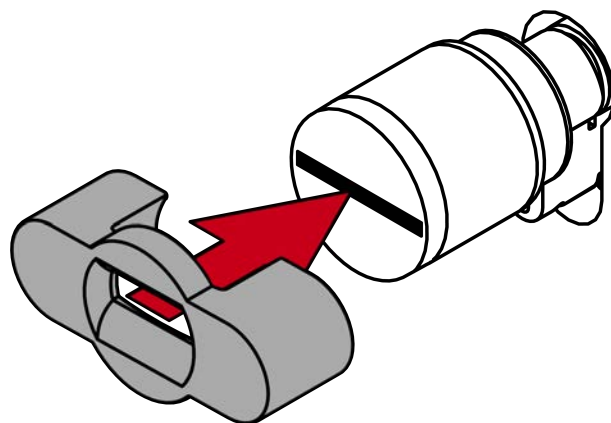
#### 10.1.1 Kappe abnehmen

✓ Spezialwerkzeug vorhanden.

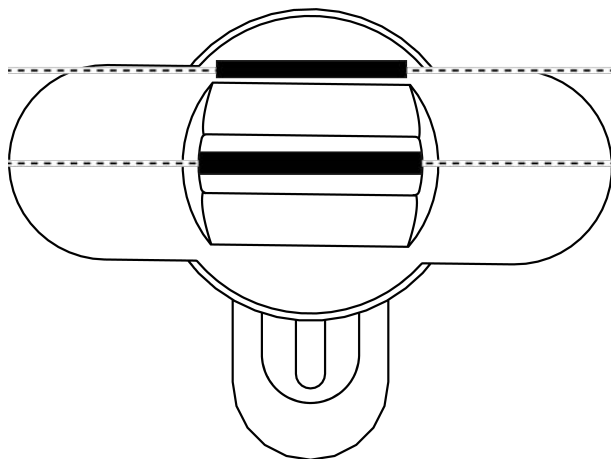
1. Richten Sie den Knauf waagrecht aus.



2. Setzen Sie das Spezialwerkzeug an.



3. Richten Sie das Spezialwerkzeug so aus, dass das Logo parallel zur Aussparung ist.



4. Halten Sie Spezialwerkzeug und Knaufkappe gleichzeitig fest und drehen Sie beides zusammen zuerst 1-2° im Uhrzeigersinn und danach gegen den Uhrzeigersinn weg.

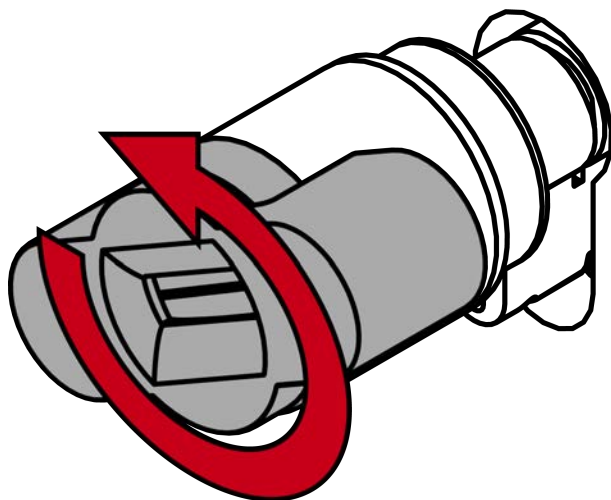


#### HINWEIS

##### Abrutschen beim Drehen

Die Oberfläche der Knaufkappe kann rutschig sein und die Kappe sich (insbesondere bei WP-Ausführungen, erkennbar am blauen Zylinderhalsring oder der gelaserten Markierung auf der inneren Seite des Zylinderprofils) schwer drehen lassen.

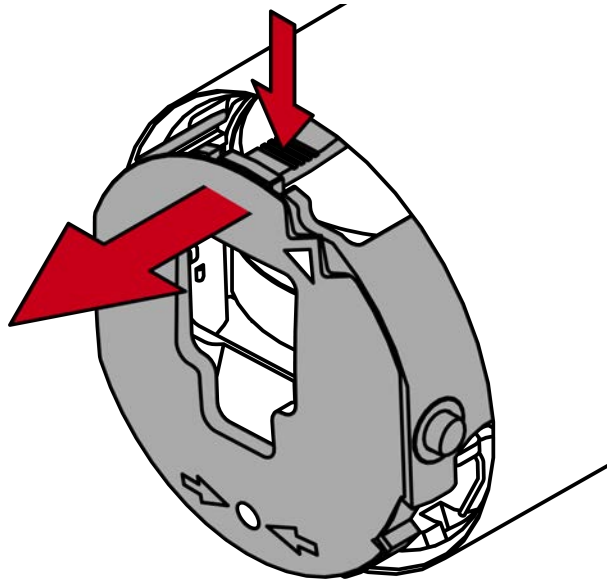
- Tragen Sie rutschfeste Handschuhe.



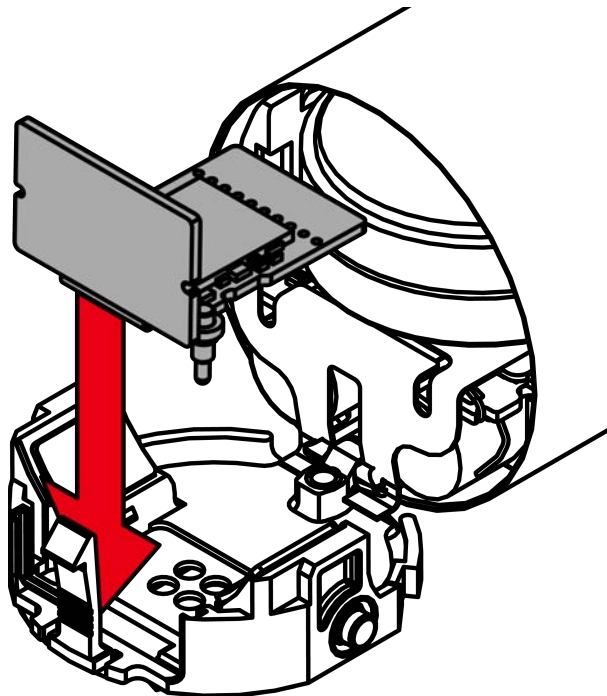
5. Ziehen Sie das Werkzeug und die Kappe ab.  
↳ Kappe ist demontiert.

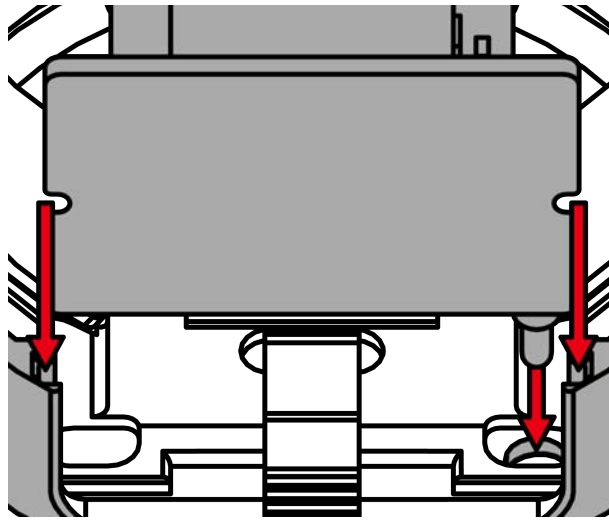
### 10.1.2 Einbau

1. Drücken Sie die Rastnase nach innen und öffnen Sie die Batteriefachabdeckung.

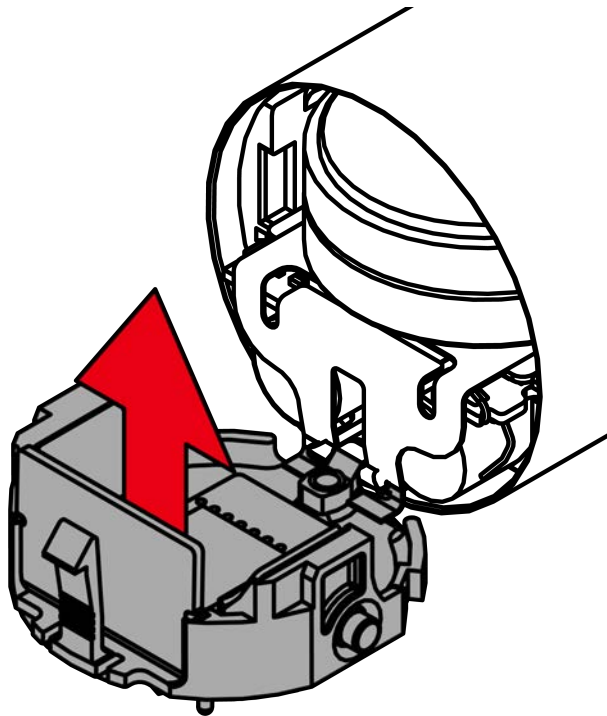


2. Schieben Sie den LockNode wie gezeigt in die vorgesehenen Führungen.





3. Schließen Sie die Batteriefachabdeckung samt LockNode.



- ↳ Zylinder piept und blinkt viermal rot.
- ↳ LockNode ist installiert.

### 10.1.3 Kappe aufsetzen

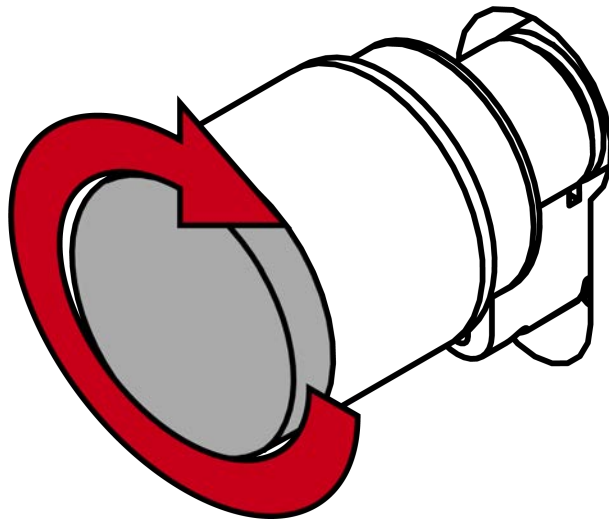
✓ Spezialwerkzeug vorhanden.

1. Stecken Sie die Kappe auf.





2. Drehen Sie die Kappe im Uhrzeigersinn.



↳ Kappe rastet mit einem Klicken ein.

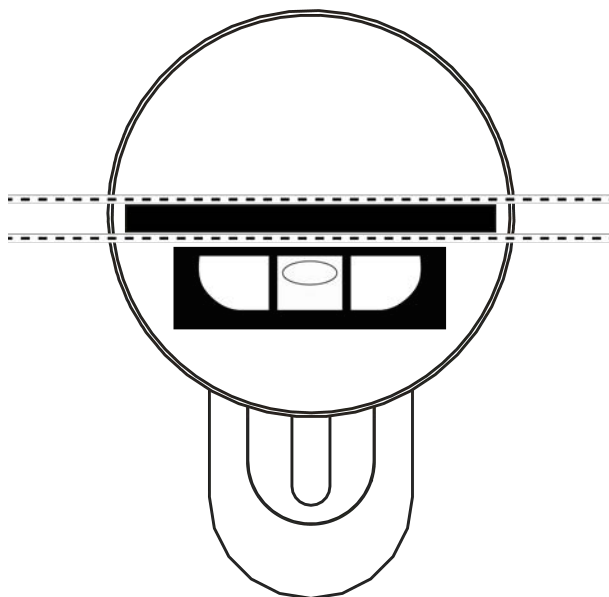
## 10.2 Austausch-Kappen

Die Kappen können ausgetauscht werden, ohne dass Sie den SI Digital Cylinder AX ausbauen oder programmieren müssen.

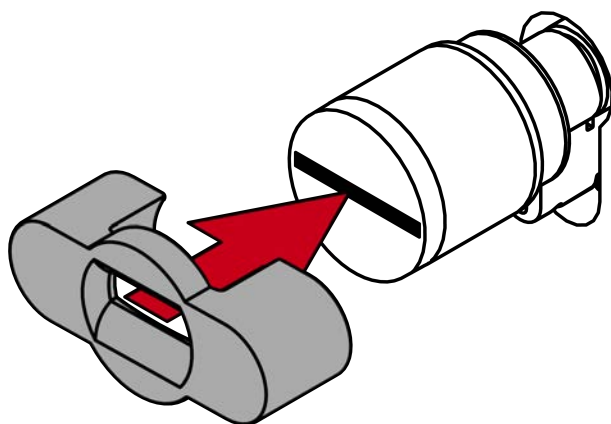
### 10.2.1 Kappe abnehmen

✓ Spezialwerkzeug vorhanden.

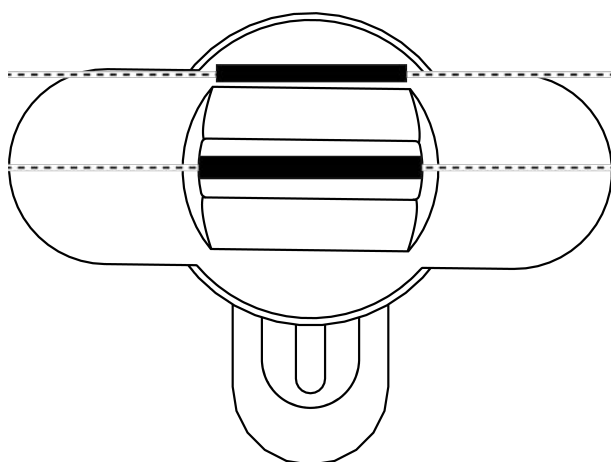
1. Richten Sie den Knauf waagrecht aus.



2. Setzen Sie das Spezialwerkzeug an.



3. Richten Sie das Spezialwerkzeug so aus, dass das Logo parallel zur Aussparung ist.



4. Halten Sie Spezialwerkzeug und Knaufkappe gleichzeitig fest und drehen Sie beides zusammen zuerst 1-2° im Uhrzeigersinn und danach gegen den Uhrzeigersinn weg.

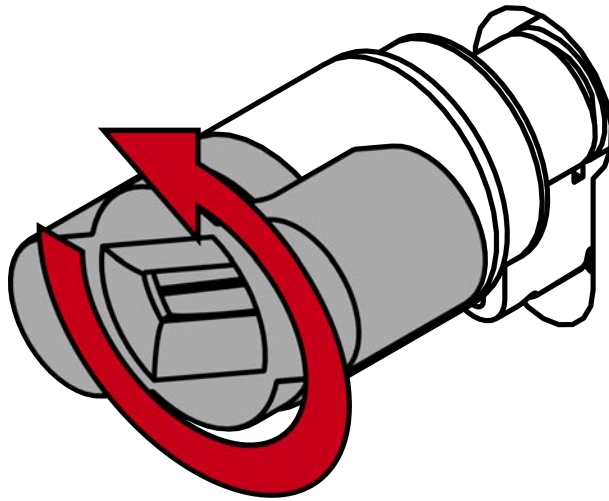


#### HINWEIS

##### Abrutschen beim Drehen

Die Oberfläche der Knaufkappe kann rutschig sein und die Kappe sich (insbesondere bei WP-Ausführungen, erkennbar am blauen Zylinderhalsring oder der gelaserten Markierung auf der inneren Seite des Zylinderprofils) schwer drehen lassen.

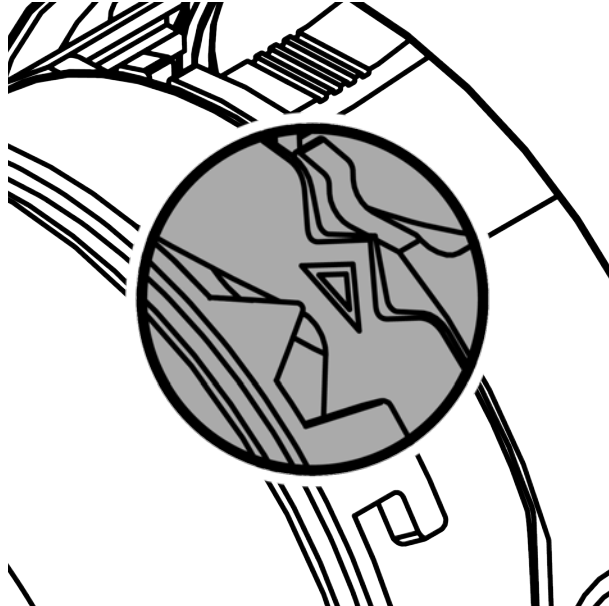
- Tragen Sie rutschfeste Handschuhe.

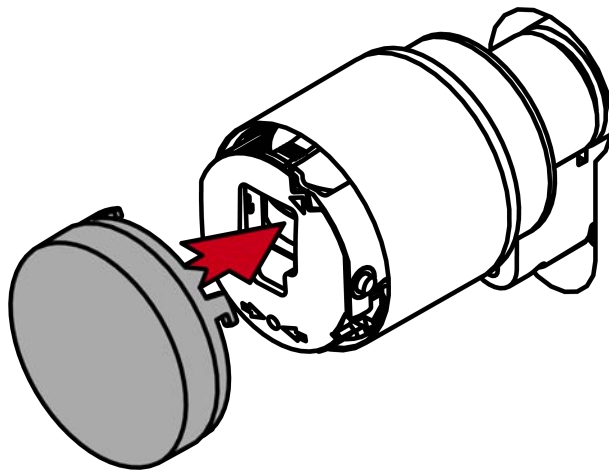


5. Ziehen Sie das Werkzeug und die Kappe ab.  
↳ Kappe ist demontiert.

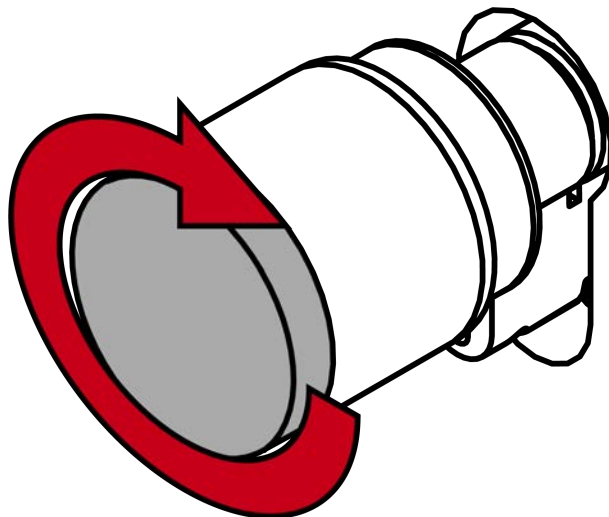
#### 10.2.2 Kappe aufsetzen

- ✓ Spezialwerkzeug vorhanden.
1. Stecken Sie die Kappe auf.





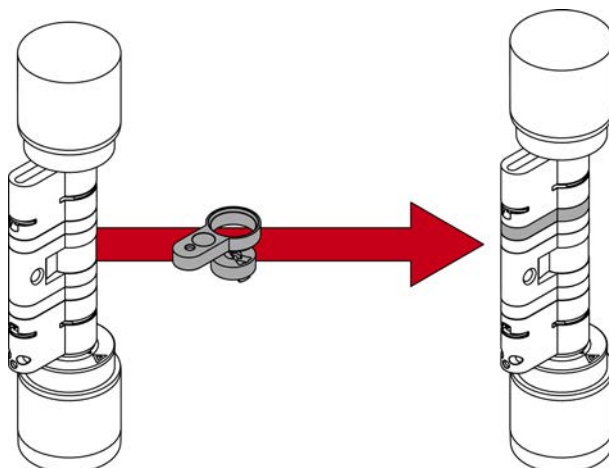
2. Drehen Sie die Kappe im Uhrzeigersinn.



↳ Kappe rastet mit einem Klicken ein.

### 10.3 Längenmodularität

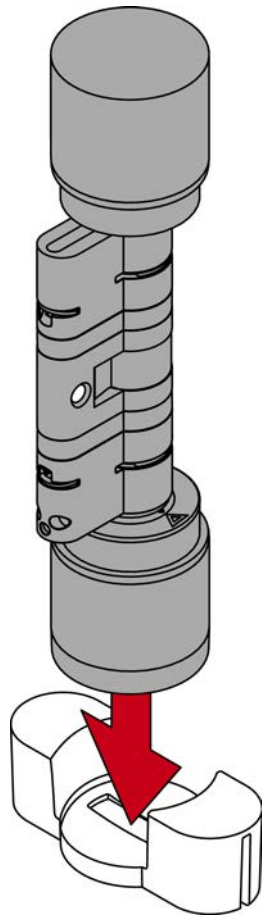
#### 10.3.1 Cylinder AX verlängern



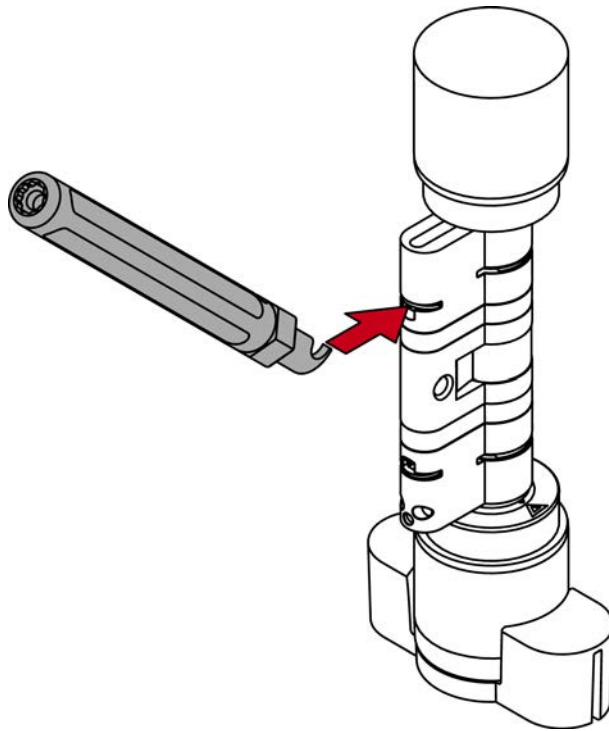
Die Kernverlängerung und die Profilverlängerung müssen gleich lang sein. Zusätzlich benötigen Sie einen Verlängerungsbolzen für die gewünschte Länge.

- ✓ Ausheber zum Lösen der Klammer
- ✓ Abstandshalter zum Ausrichten des Verlängerungsbolzens
- ✓ Klemmblock zum Einpressen der Klammer

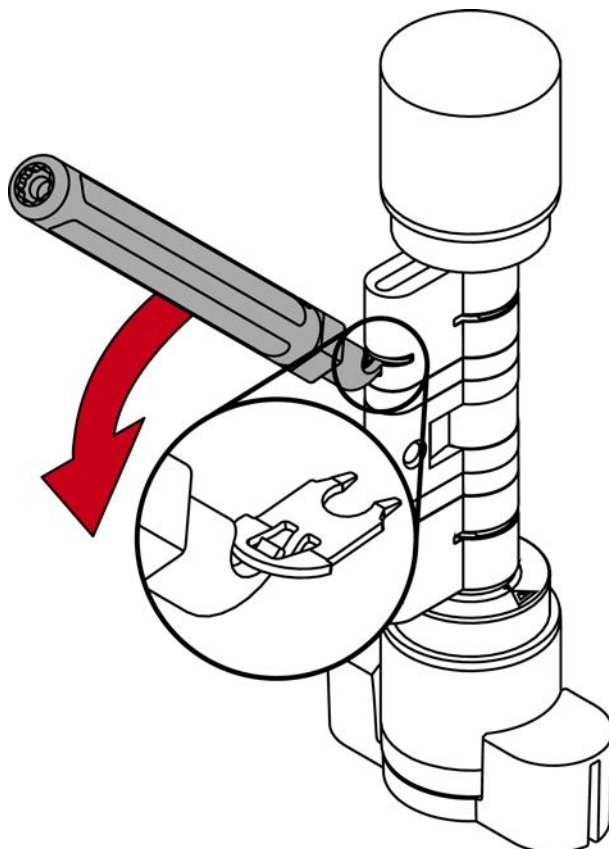
1. Stellen Sie den Cylinder AX in das Knauf-Montagewerkzeug.



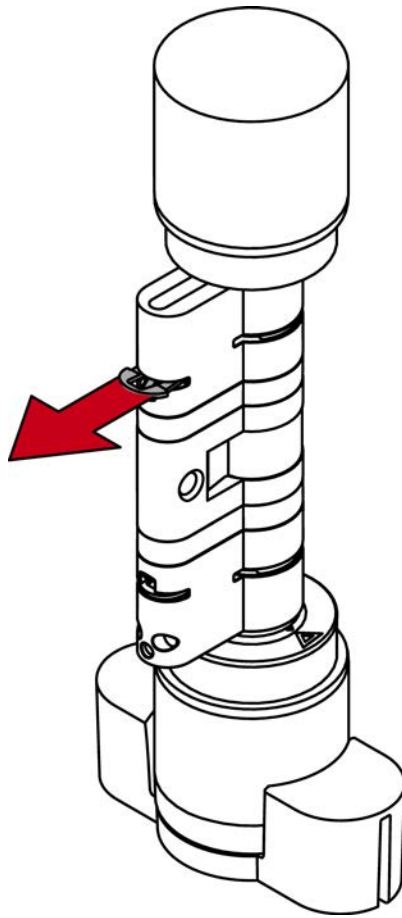
2. Haken Sie die Spitze des Aushebers in die Klammer ein.



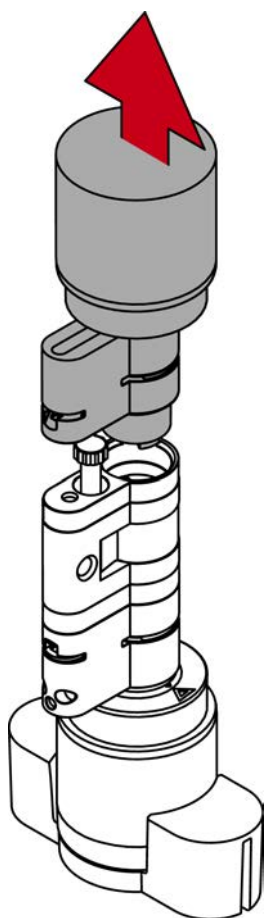
3. Hebeln Sie die Klammer aus dem Profilzylinder, indem Sie den Ausheber in die Mitte des Zylinders bewegen.



4. Ziehen Sie die Klammer vollständig aus dem Profilzylinder.

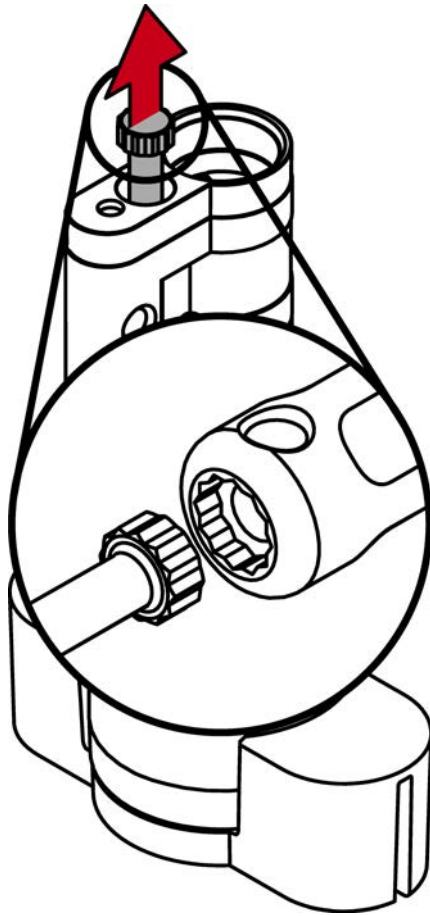


5. Nehmen Sie die beiden Zylinderhälften auseinander.



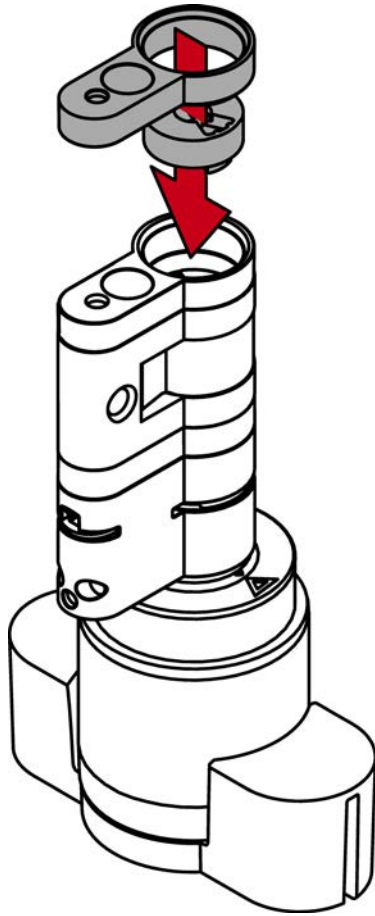


6. Schrauben Sie mit dem Ausheber den Verlängerungsbolzen heraus.

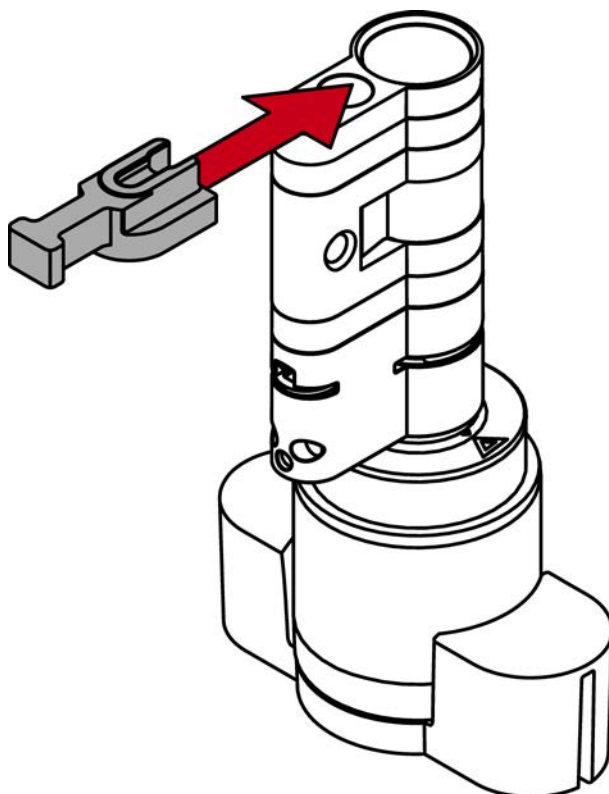


7. Setzen Sie passende Kernverlängerungen ein.

8. Stecken Sie passende Profilverlängerungen auf.



9. Legen Sie den Abstandshalter an.



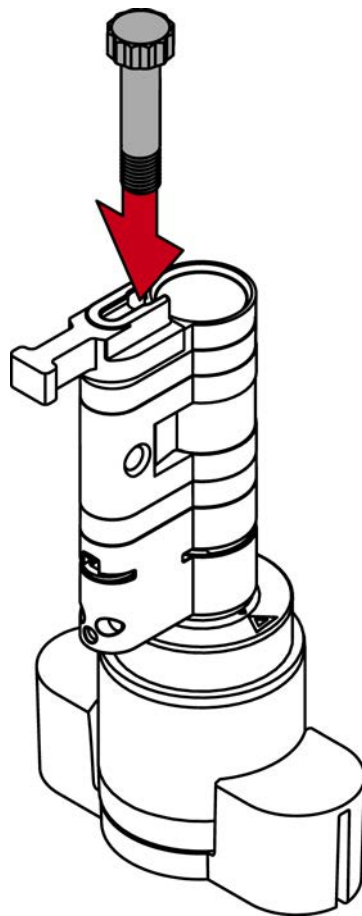
10. Schrauben Sie mit dem Ausheber einen passenden Verlängerungsbolzen ein, bis er am Abstandshalter anliegt.



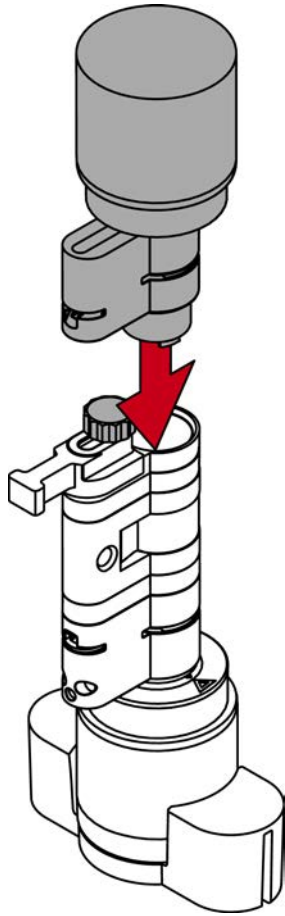
### HINWEIS

#### Länge auf Bolzenkopf

Sie finden auf dem Bolzenkopf eine Zahl. Diese Zahl ist die Länge des Zylinderprofils, zu dem der Bolzen passt.

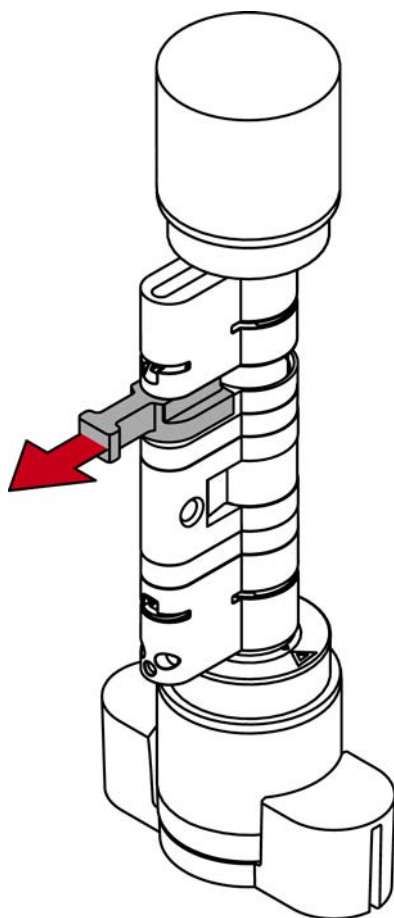


11. Setzen Sie die beiden Zylinderhälften wieder zusammen.

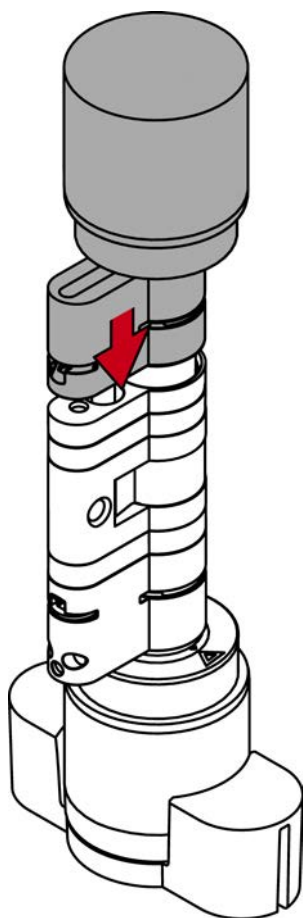


↳ Verlängerungsbolzen ist gegen Verdrehen geschützt.

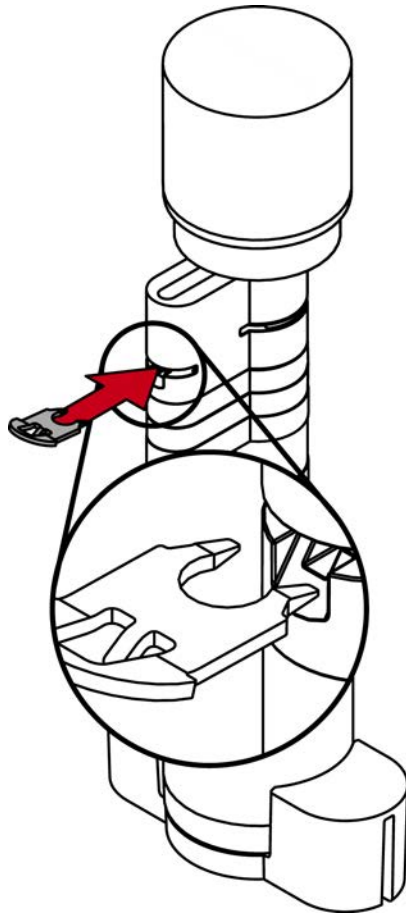
12. Ziehen Sie den Abstandshalter wieder ab.



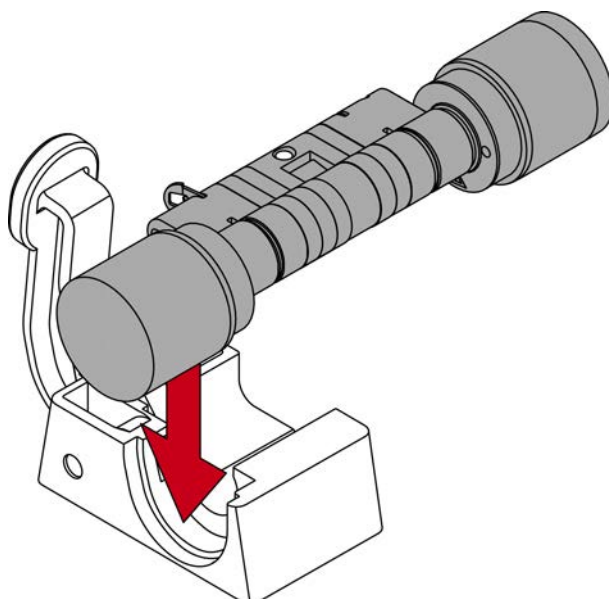
13. Schieben Sie die Hälften vollständig zusammen.



14. Setzen Sie die Klammer mit der Nase zur Stulpschraube wieder in den Schlitz des Profilzylinders ein und drücken Sie die Klammer mit dem Daumen fest, damit sie nicht mehr herausfallen kann.

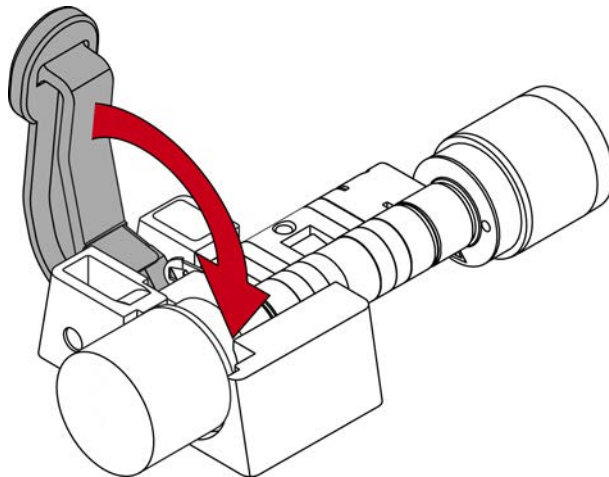


15. Setzen Sie den Zylinder in den Klemmblock ein, sodass der Profilzylinder und der Knauf bündig in den Aussparungen liegen.

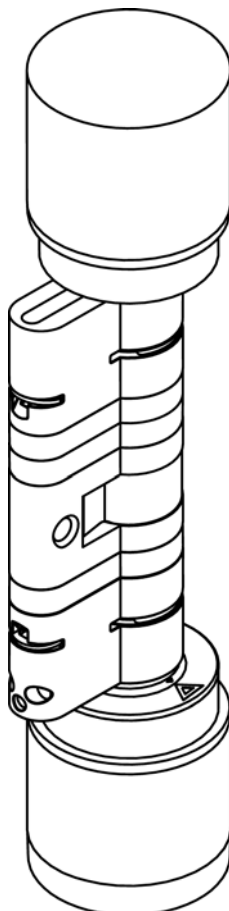


- ↳ Der Hebel des Klemmblocks ist an einer Stelle mit einem Metallplättchen verstärkt. Die vorhin eingeschobene Klammer liegt gegenüber dieses Metallplättchens.

16. Drücken Sie den Hebel des Klemmblocks zur Bodenplatte, bis die Klammer wieder vollständig im Profilzylinder sitzt.

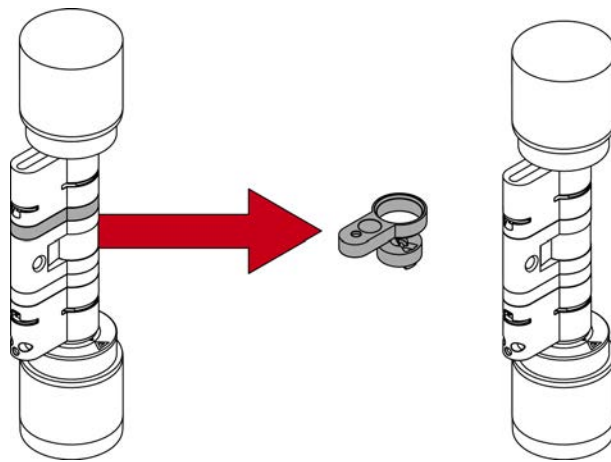


- ↳ Cylinder AX ist verlängert.





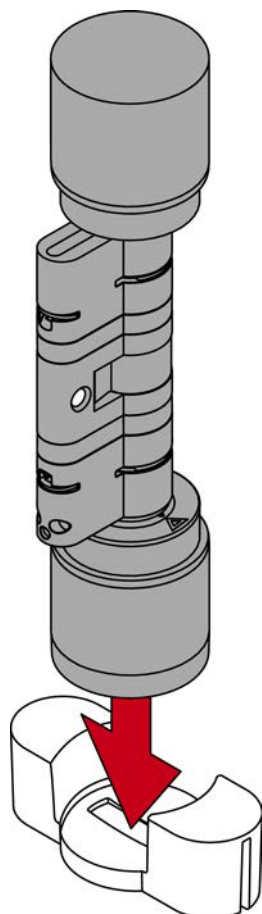
### 10.3.2 Cylinder AX verkürzen



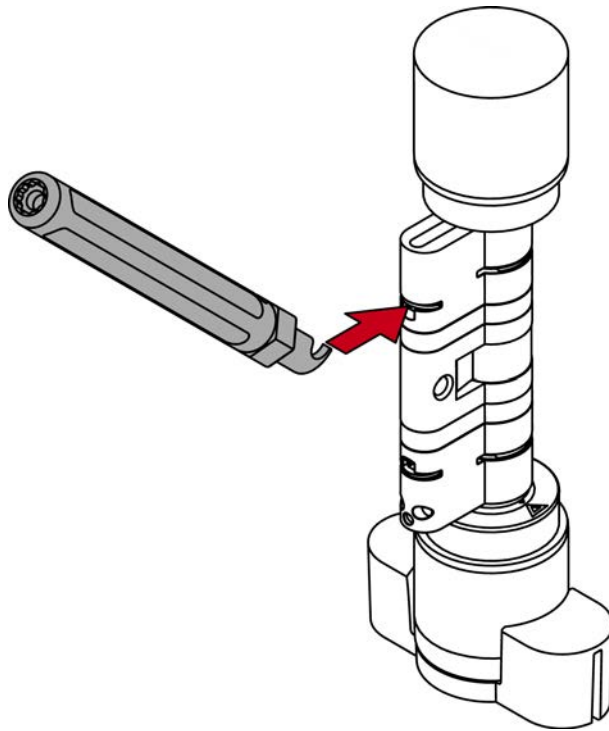
Sie benötigen einen Bolzen für die gewünschte Länge.

- ✓ Ausheber zum Lösen der Klammer
- ✓ Abstandshalter zum Ausrichten des Bolzens
- ✓ Klemmblock zum Einpressen der Klammer

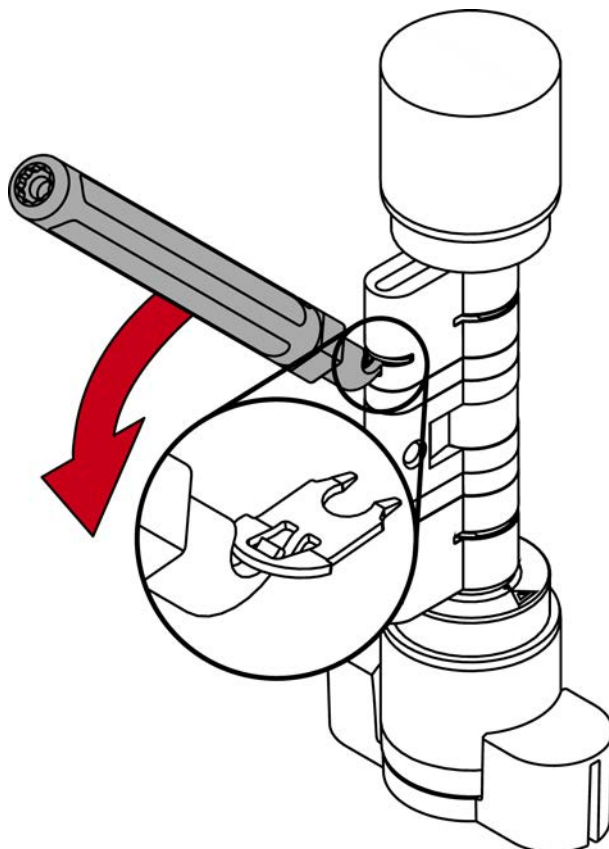
1. Stellen Sie den Cylinder AX in das Knauf-Montagewerkzeug.



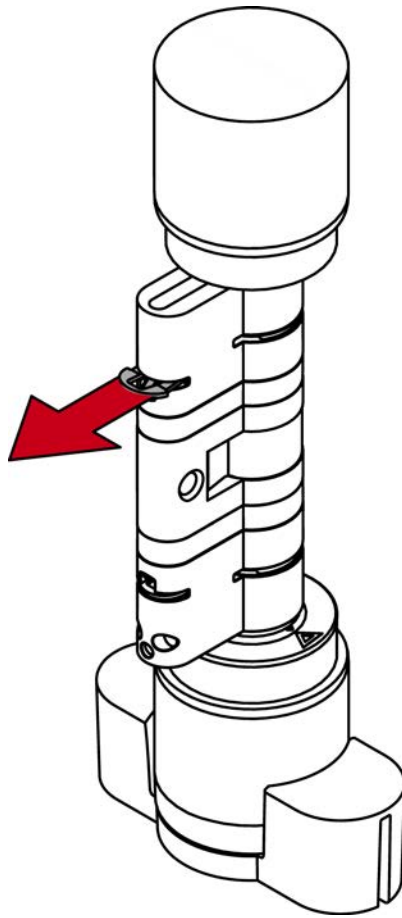
2. Haken Sie die Spitze des Aushebers in die Klammer ein.



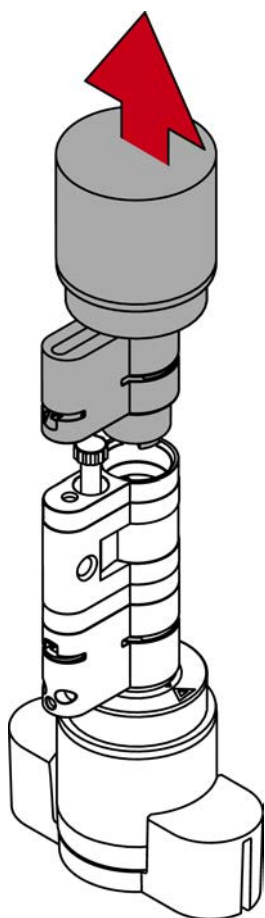
3. Hebeln Sie die Klammer aus dem Profilzylinder, indem Sie den Ausheber in die Mitte des Zylinders bewegen.



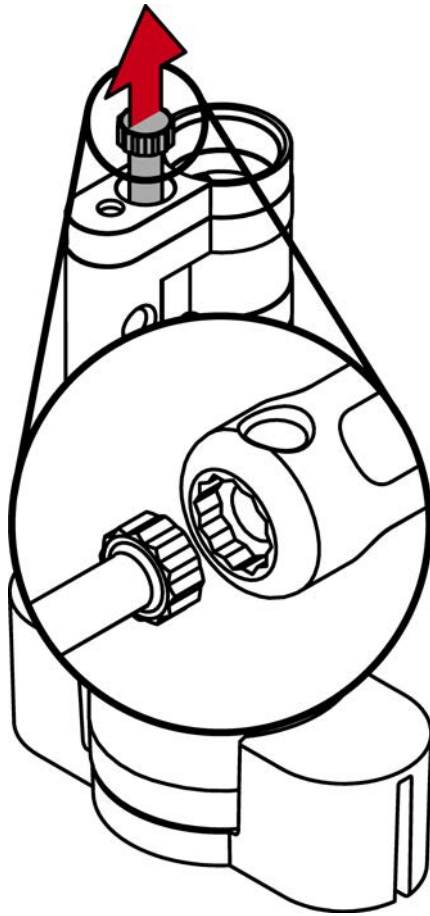
4. Ziehen Sie die Klammer vollständig aus dem Profilzylinder.



5. Nehmen Sie die beiden Zylinderhälften auseinander.

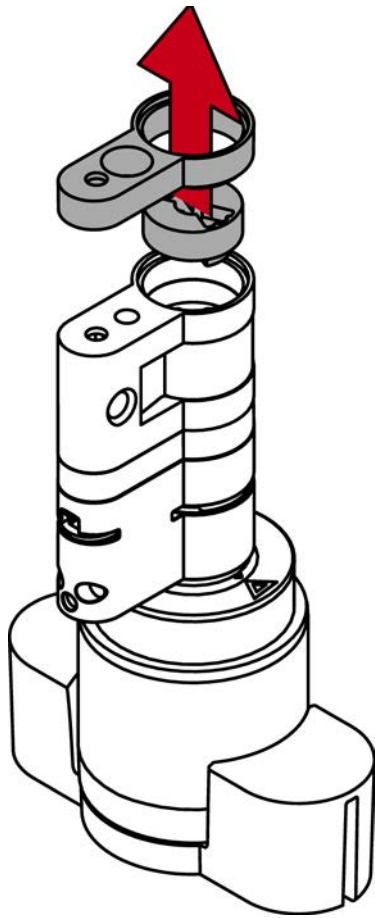


6. Schrauben Sie mit dem Ausheber den Bolzen heraus.

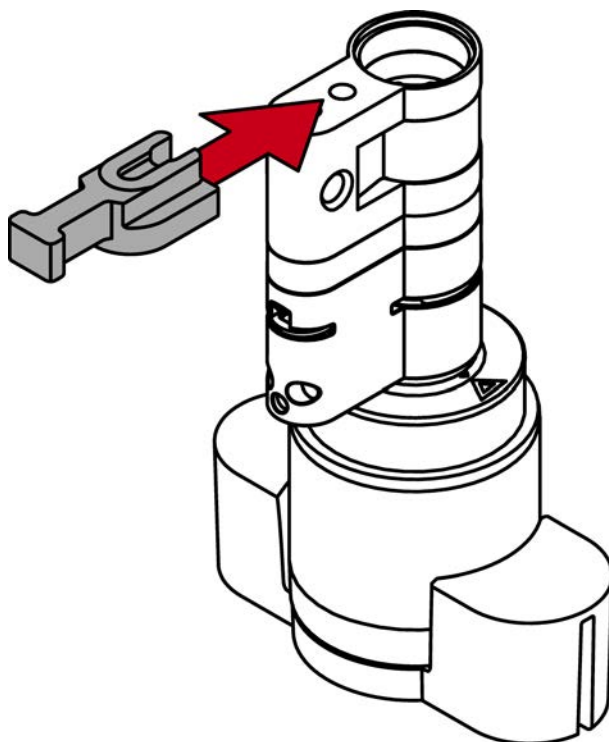


7. Nehmen Sie die Profilverlängerungen ab.

8. Nehmen Sie die Kernverlängerungen ab.



9. Legen Sie den Abstandshalter an.



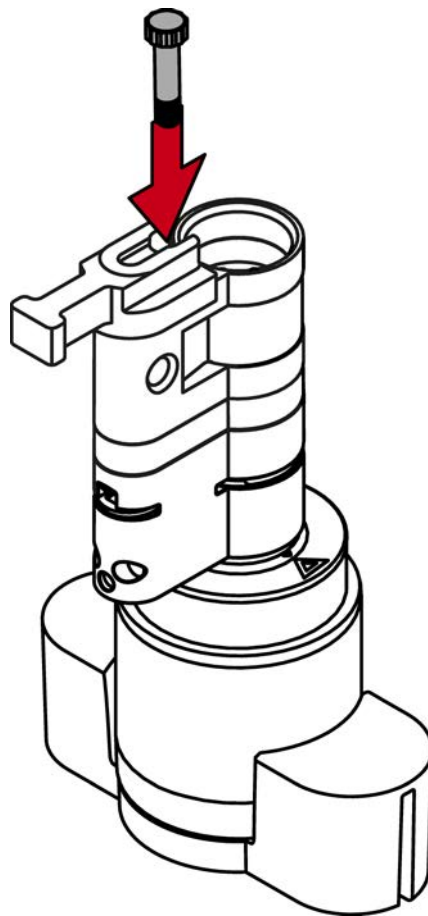
10. Schrauben Sie mit dem Ausheber einen passenden Bolzen ein, bis er am Abstandshalter anliegt.



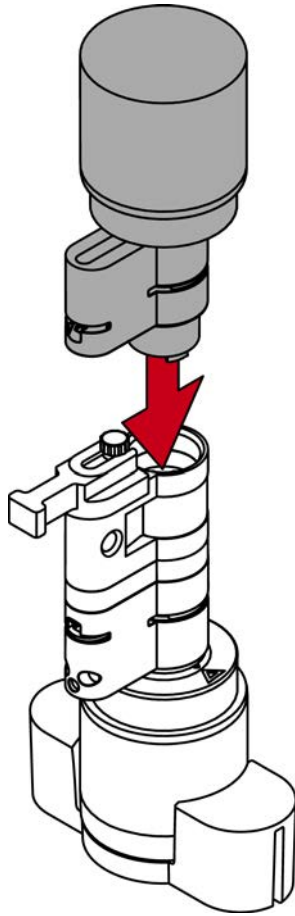
### HINWEIS

#### Länge auf Bolzenkopf

Sie finden auf dem Bolzenkopf eine Zahl. Diese Zahl ist die Länge des Zylinderprofils, zu dem der Bolzen passt.



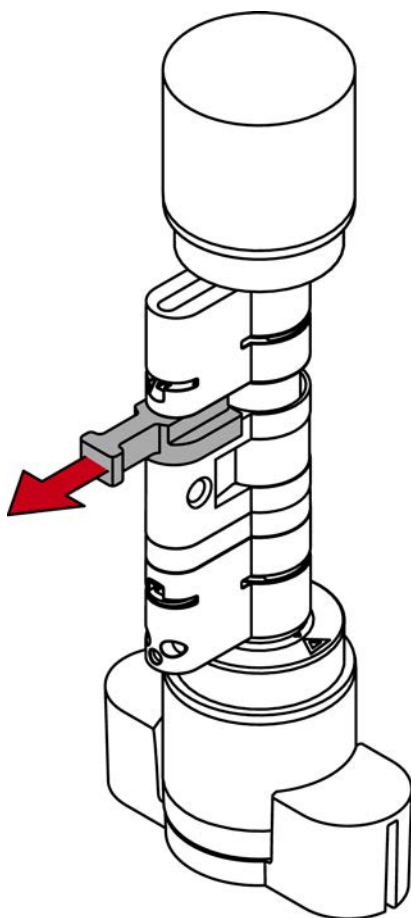
11. Setzen Sie die beiden Zylinderhälften wieder zusammen.



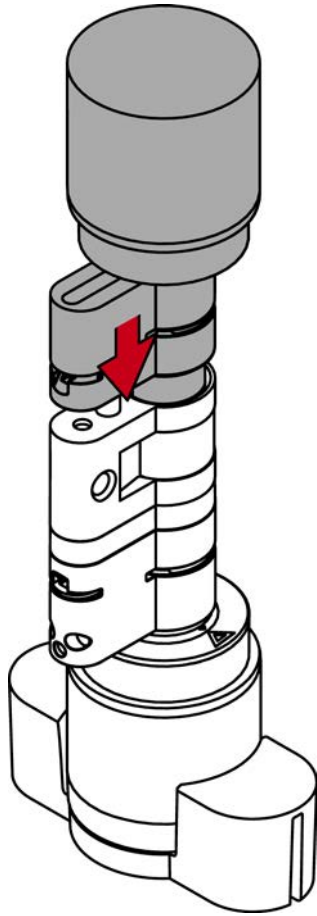
↳ Bolzen ist gegen Verdrehen geschützt.



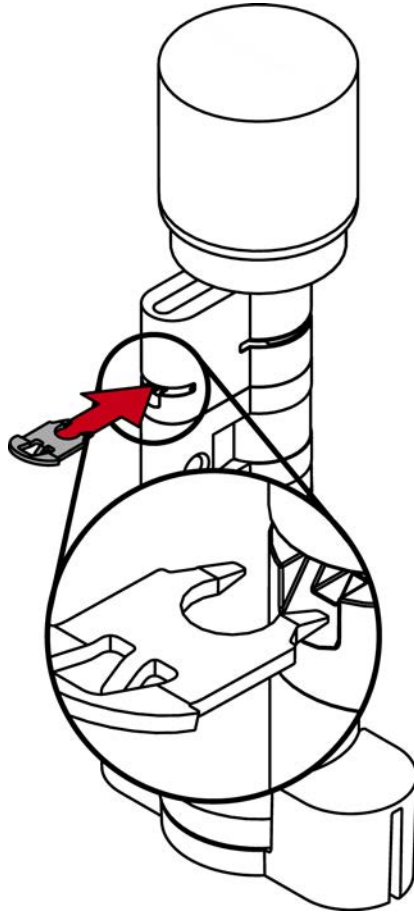
12. Ziehen Sie den Abstandshalter wieder ab.



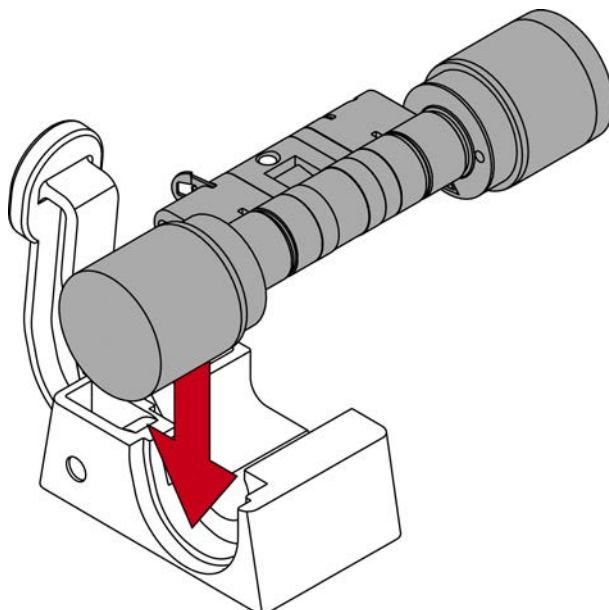
13. Schieben Sie die Hälften vollständig zusammen.



14. Setzen Sie die Klammer mit der Nase zur Stulpschraube wieder in den Schlitz des Profilzylinders ein.

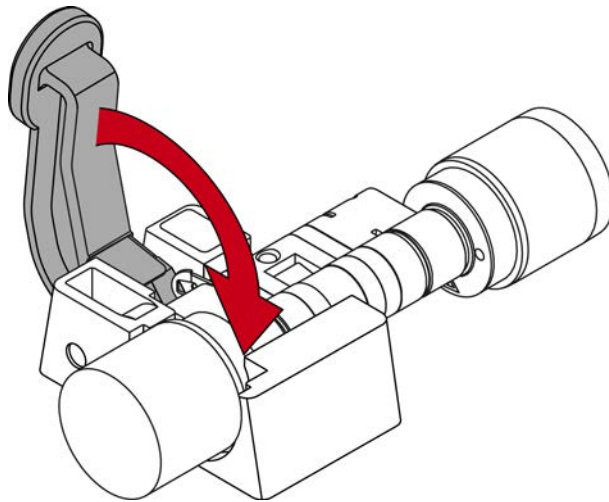


15. Setzen Sie den Zylinder in den Klemmblock ein, sodass der Profilzylinder und der Knauf bündig in den Aussparungen liegen.

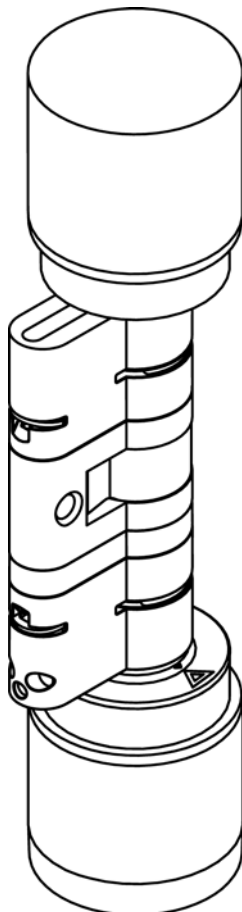


- ↳ Der Hebel des Klemmblocks ist an einer Stelle mit einem Metallplättchen verstärkt. Die vorhin eingeschobene Klammer liegt gegenüber dieses Metallplättchens.

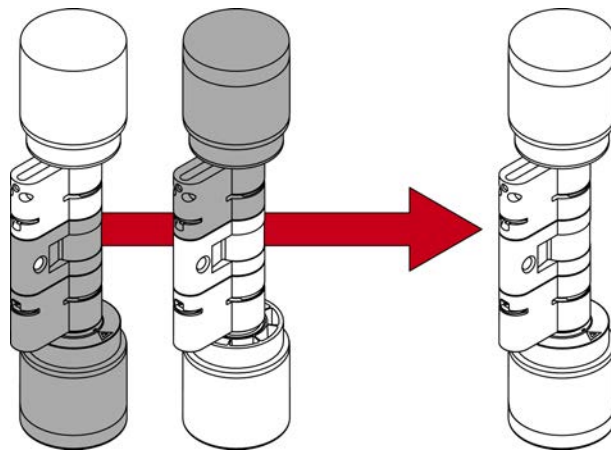
16. Drücken Sie den Hebel des Klemmblocks zur Bodenplatte, bis die Klammer wieder vollständig im Profilzylinder sitzt.



- ↳ Cylinder AX ist verkürzt.



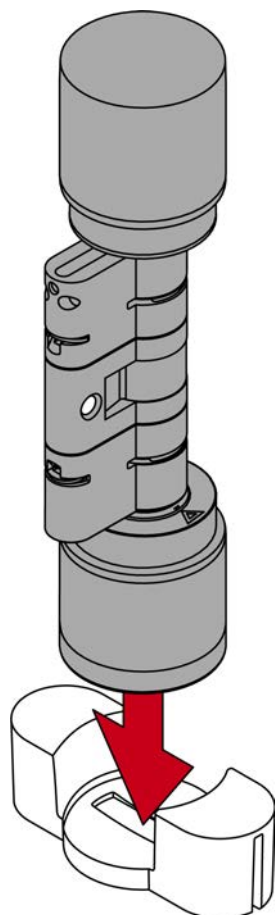
### 10.3.3 CO-Zylinder zu FD kombinieren



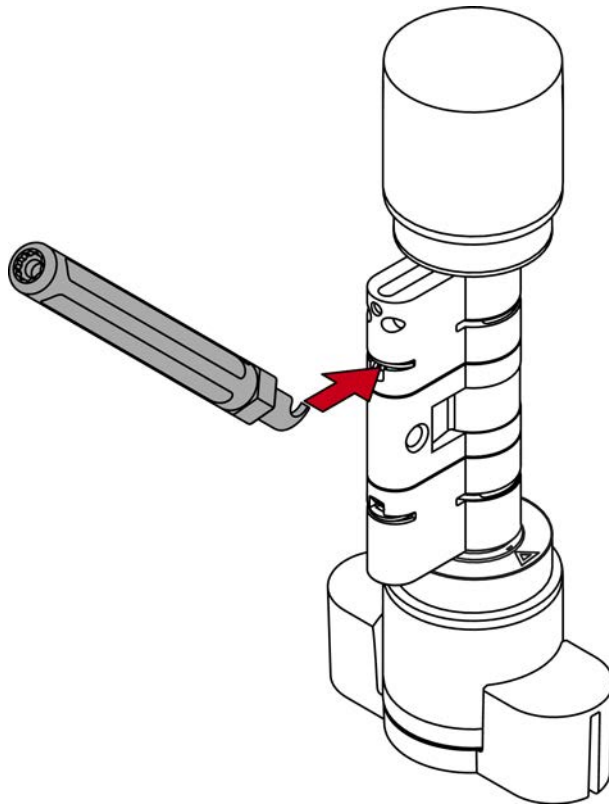
Aus zwei AX-Comfortzylindern können Sie einen freidrehenden Cylinder AX zusammensetzen.

- ✓ Ausheber zum Lösen der Klammer
- ✓ Abstandshalter zum Ausrichten des Verlängerungsbolzens
- ✓ Klemmblock zum Einpressen der Klammer

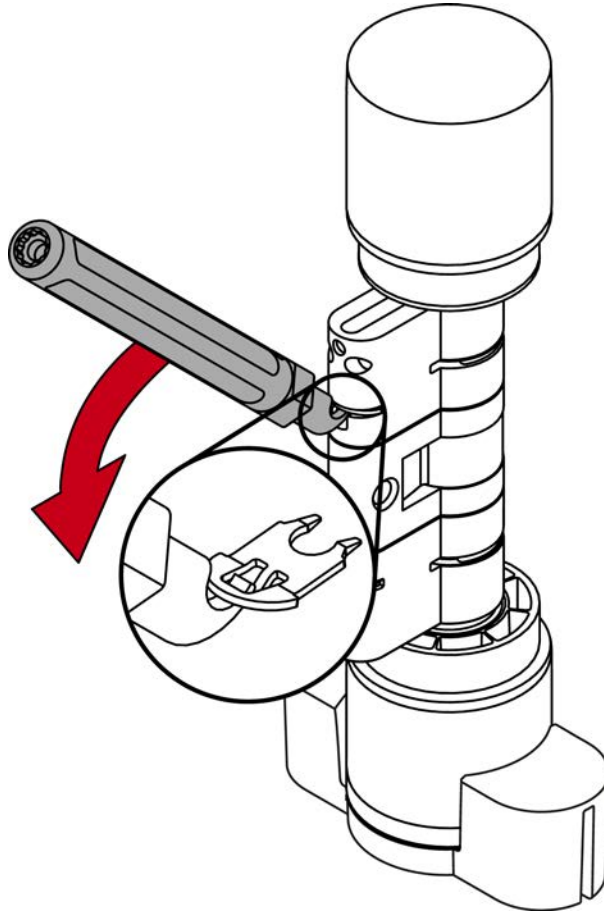
1. Stellen Sie den ersten Comfortzylinder AX mit dem mechanischen Knauf nach oben in das Knauf-Montagewerkzeug.



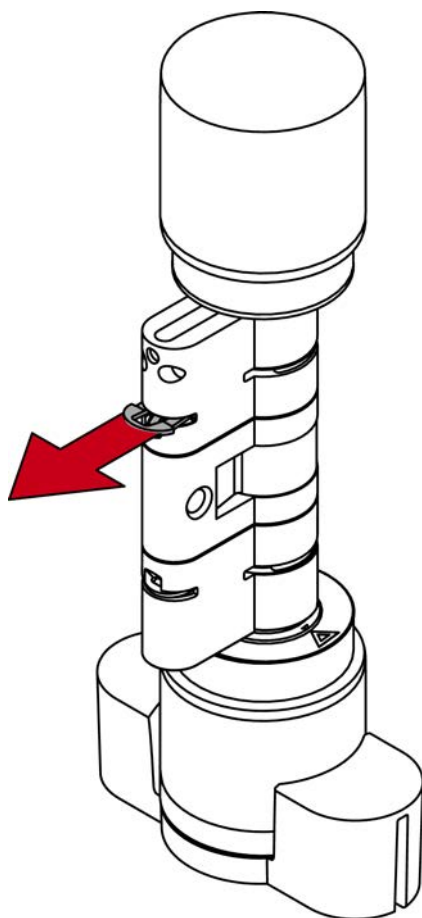
2. Haken Sie die Spitze des Aushebers in die Klammer ein.



3. Hebeln Sie die Klammer aus dem Profilzylinder, indem Sie den Ausheber in die Mitte des Zylinders bewegen.

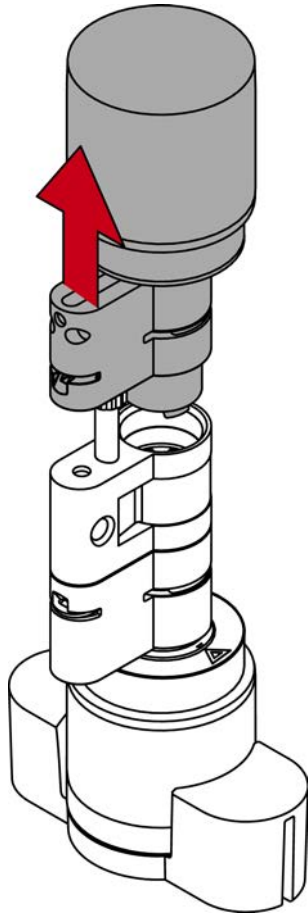


4. Ziehen Sie die Klammer vollständig aus dem Profilzylinder.

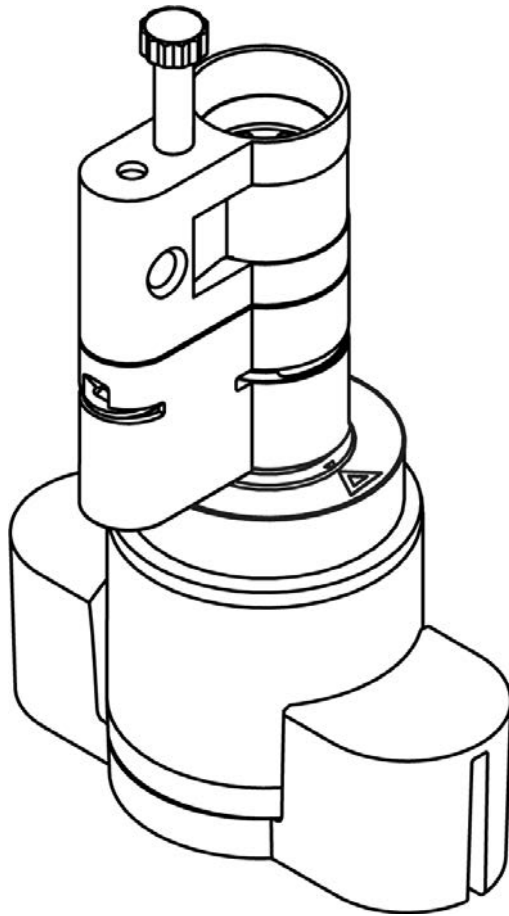




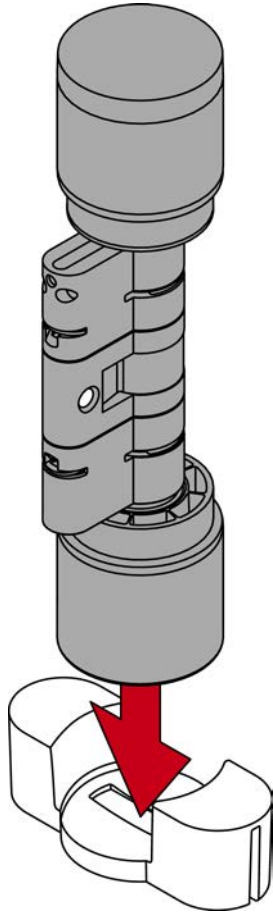
5. Nehmen Sie die beiden Zylinderhälften auseinander.



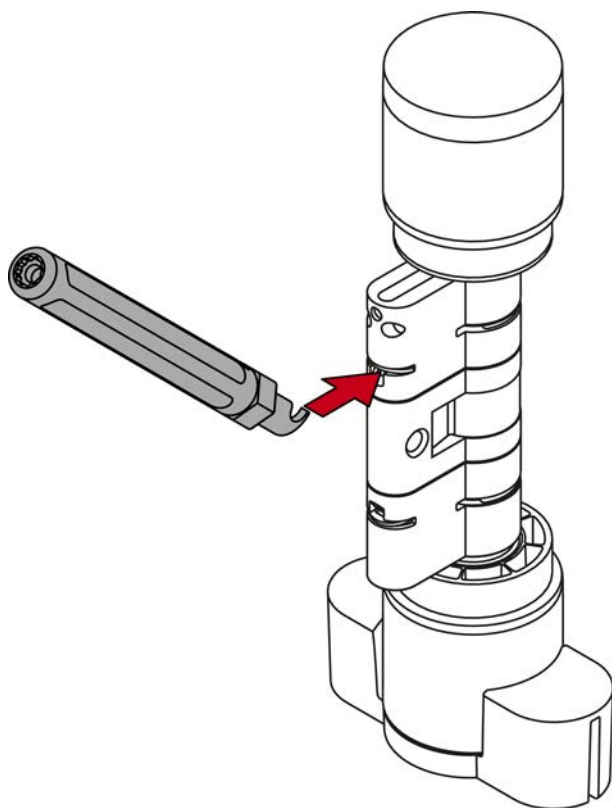
↳ Erste Zylinderhälfte mit Mittelstück und Mitnehmerbart vorbereitet.



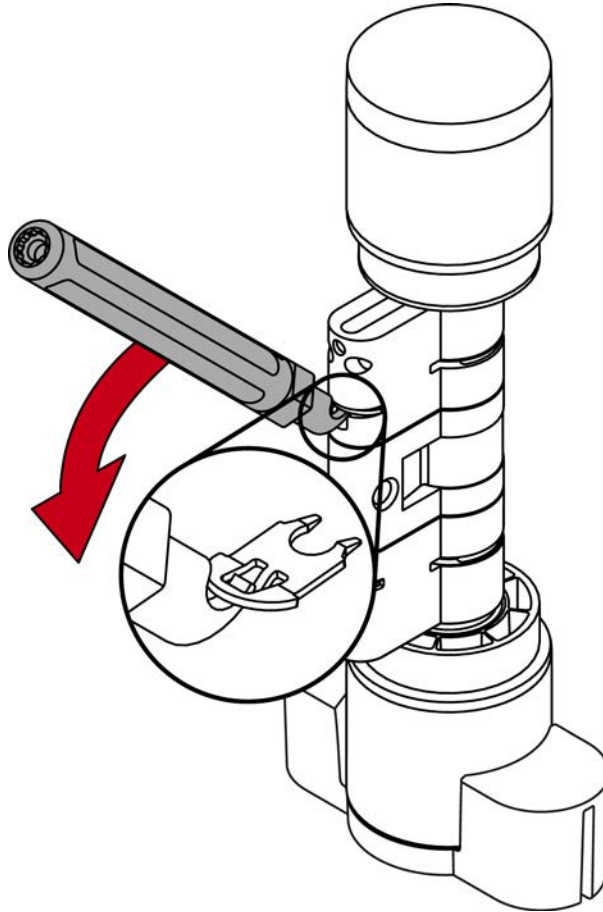
6. Stellen Sie den zweiten Comfortzylinder AX mit dem elektronischen Knauf nach oben in das Knauf-Montagewerkzeug.



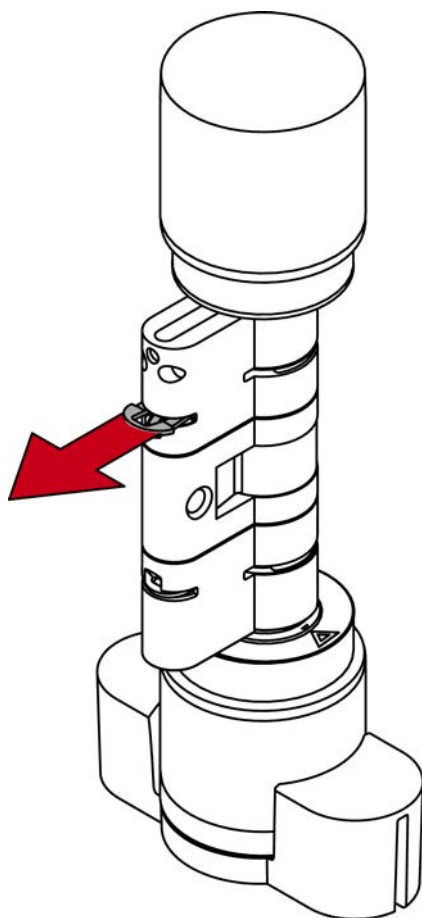
7. Haken Sie die Spitze des Aushebers in die Klammer ein.



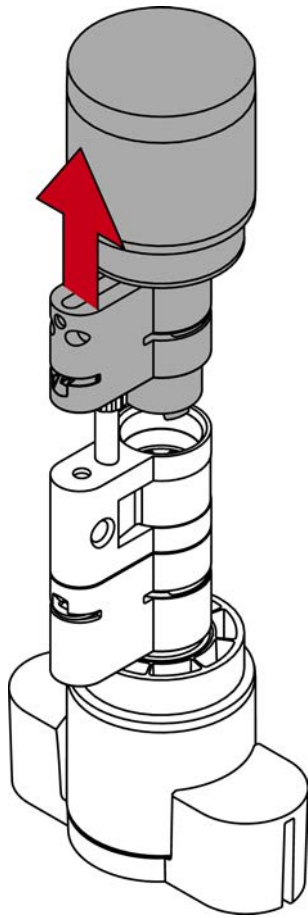
8. Hebeln Sie die Klammer aus dem Profilzylinder, indem Sie den Ausheber in die Mitte des Zylinders bewegen.



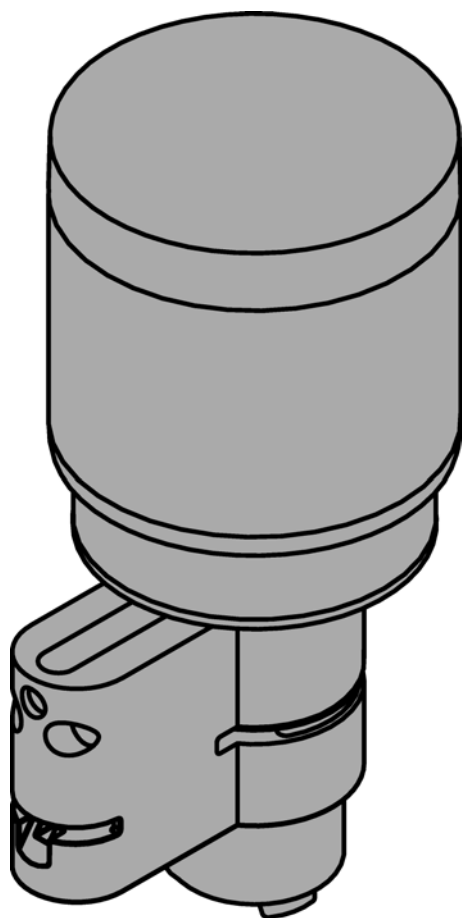
9. Ziehen Sie die Klammer vollständig aus dem Profilzylinder.



10. Nehmen Sie die beiden Zylinderhälften auseinander.

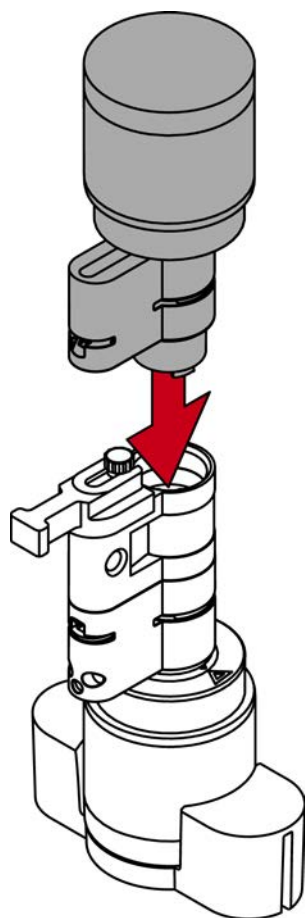


↳ Zweite Zylinderhälfte ohne Mittelstück vorbereitet.

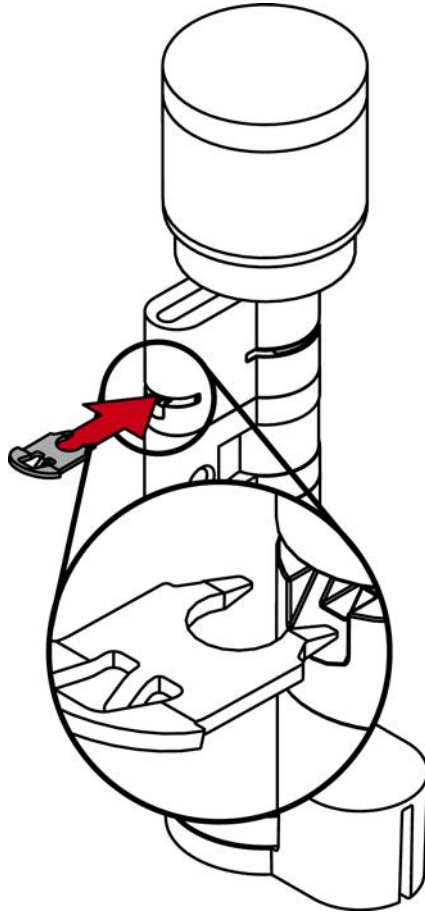




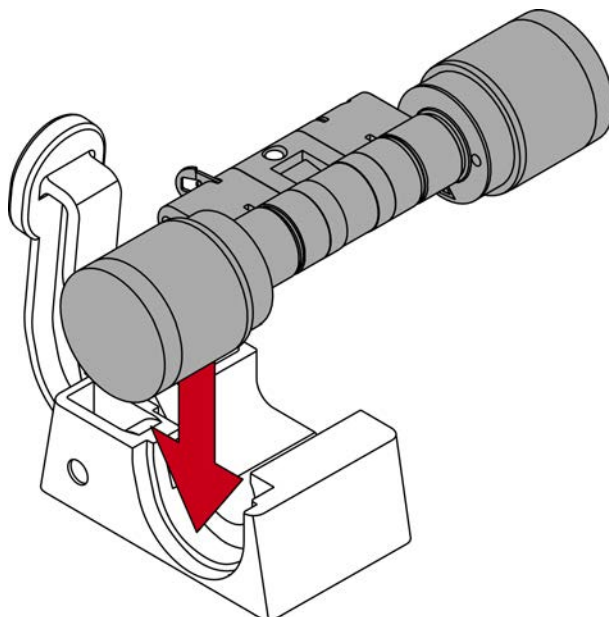
11. Setzen Sie die erste Zylinderhälfte auf die zweite Zylinderhälfte.



12. Setzen Sie die Klammer mit der Nase zur Stulpschraube wieder in den Schlitz des Profilzylinders ein.

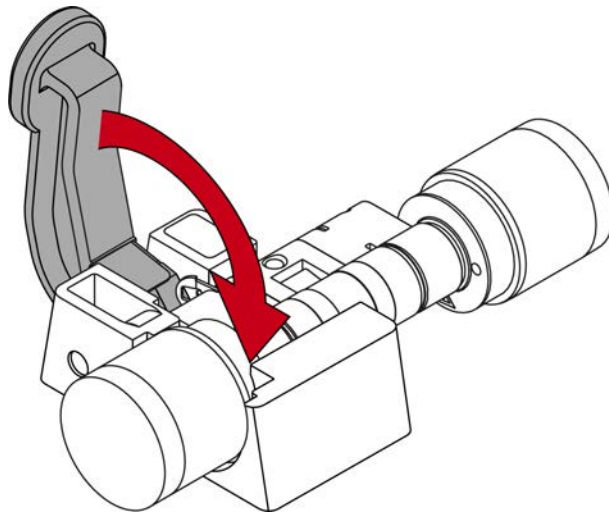


13. Setzen Sie den Zylinder in den Klemmblock ein, sodass der Profilzylinder und der Knauf bündig in den Aussparungen liegen.

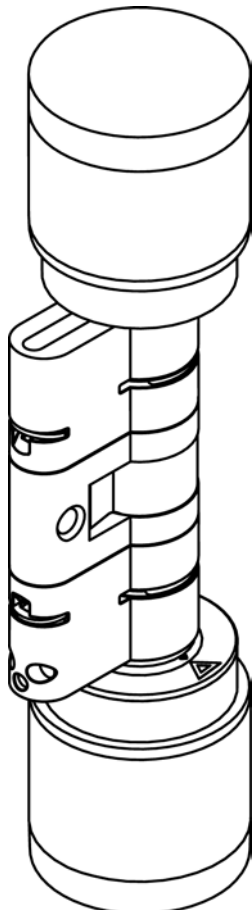


- ↳ Der Hebel des Klemmblocks ist an einer Stelle mit einem Metallplättchen verstärkt. Die vorhin eingeschobene Klammer liegt gegenüber dieses Metallplättchens.

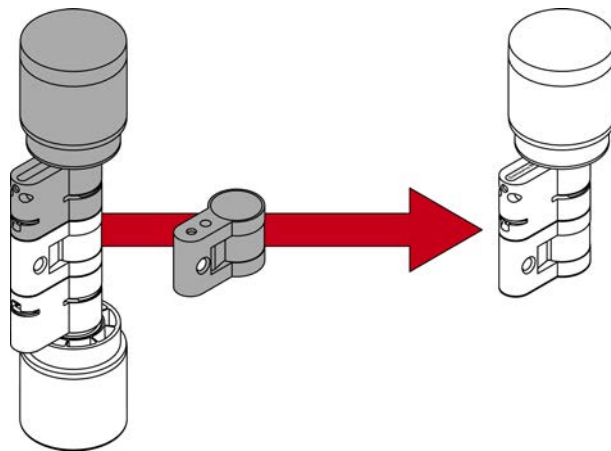
14. Drücken Sie den Hebel des Klemmblocks zur Bodenplatte, bis die Klammer wieder vollständig im Profilzylinder sitzt.



- ↳ Freidrehender Zylinder fertig zusammengesetzt.



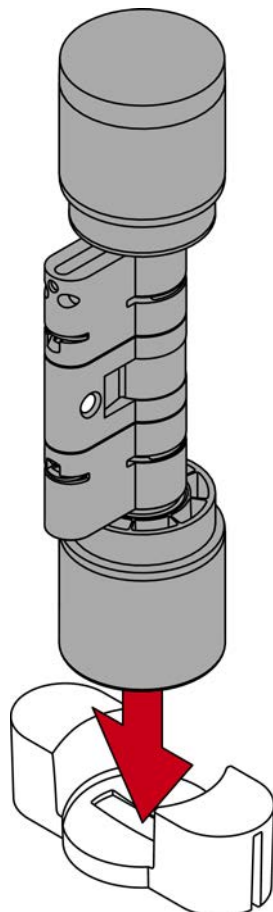
#### 10.3.4 CO-Zylinder zu HZ reduzieren



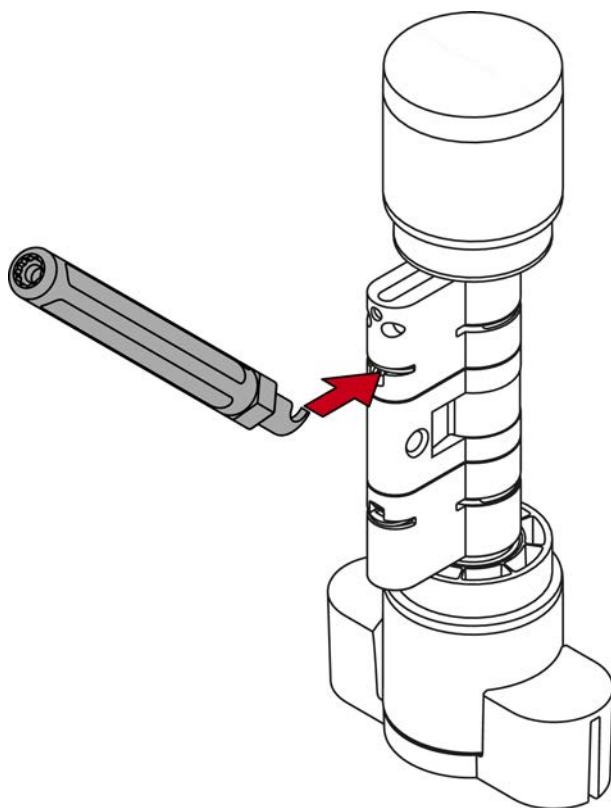
Aus einem AX-Comfortzylinder oder einem freidrehenden Zylinder können Sie mit einem speziellen Mittelstück einen Halbzylinder zusammensetzen.

- ✓ Ausheber zum Lösen der Klammer
- ✓ Abstandshalter zum Ausrichten des Verlängerungsbolzens
- ✓ Klemmblock zum Einpressen der Klammer
- ✓ Halbzylinder-Mittelstück

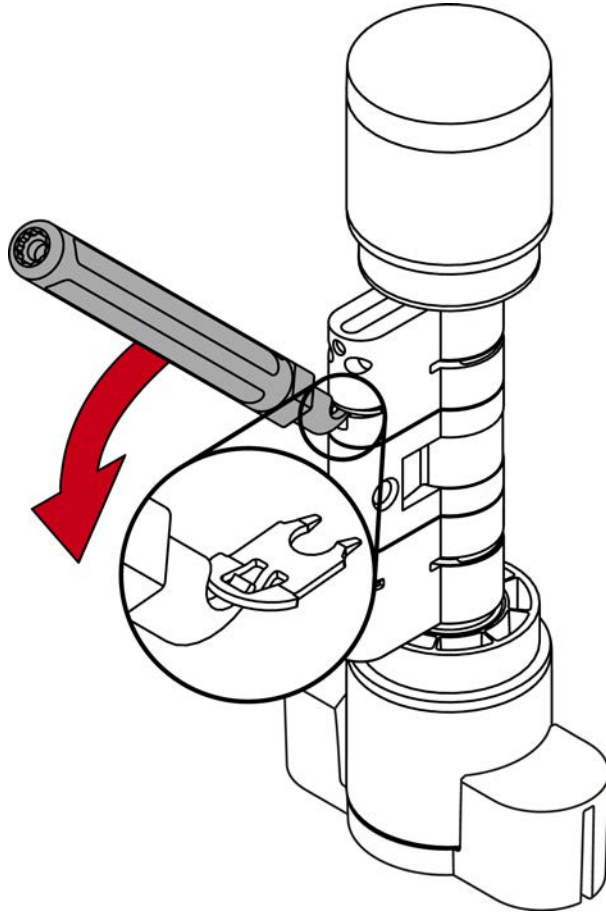
1. Stellen Sie den Cylinder AX mit dem elektronischen Knauf nach oben in das Knauf-Montagewerkzeug.



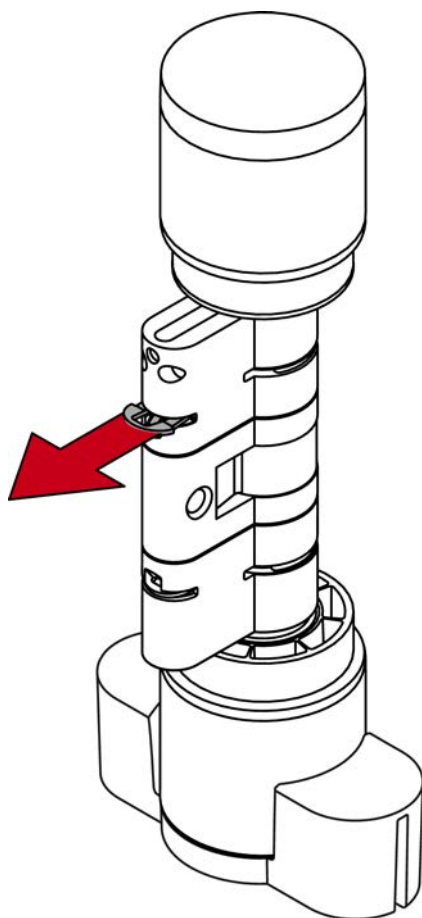
2. Haken Sie die Spitze des Aushebers in die Klammer ein.



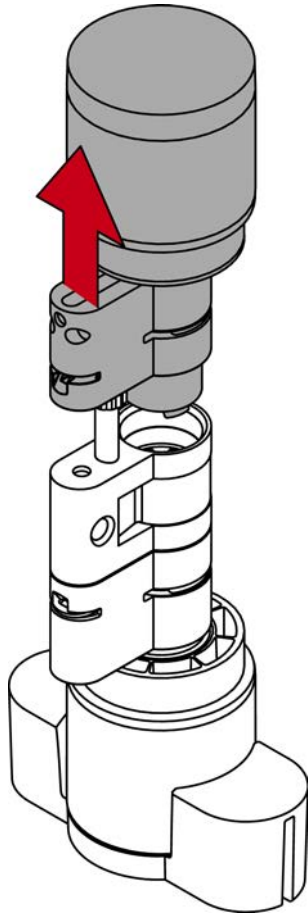
3. Hebeln Sie die Klammer aus dem Profilzylinder, indem Sie den Ausheber in die Mitte des Zylinders bewegen.



4. Ziehen Sie die Klammer vollständig aus dem Profilzylinder.

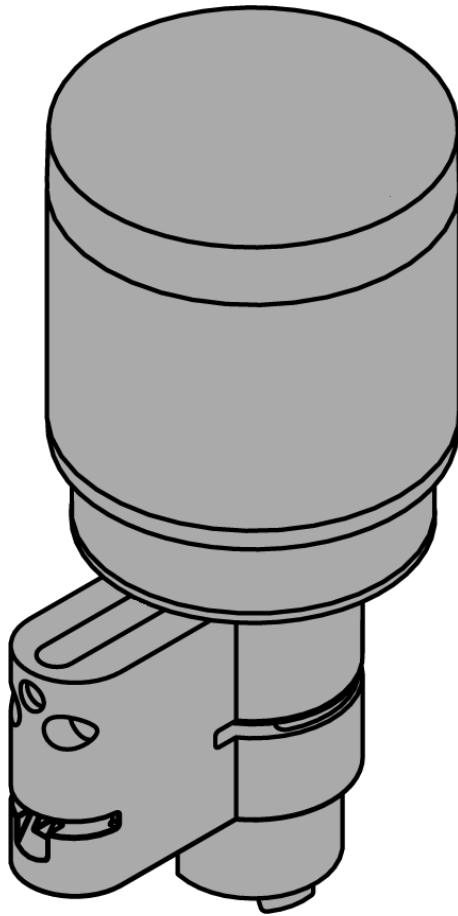


5. Nehmen Sie die beiden Zylinderhälften auseinander.

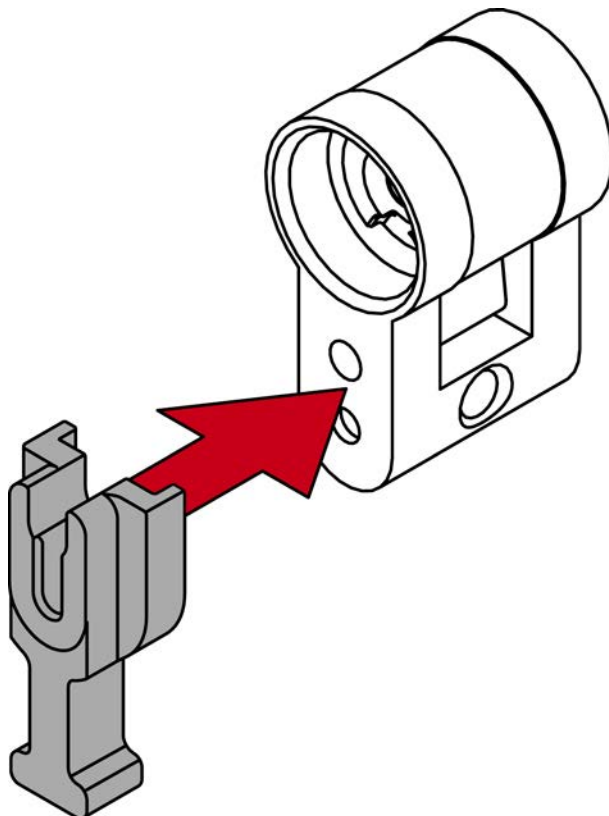


↳ Erste Zylinderhälfte ohne Mittelstück vorbereitet.

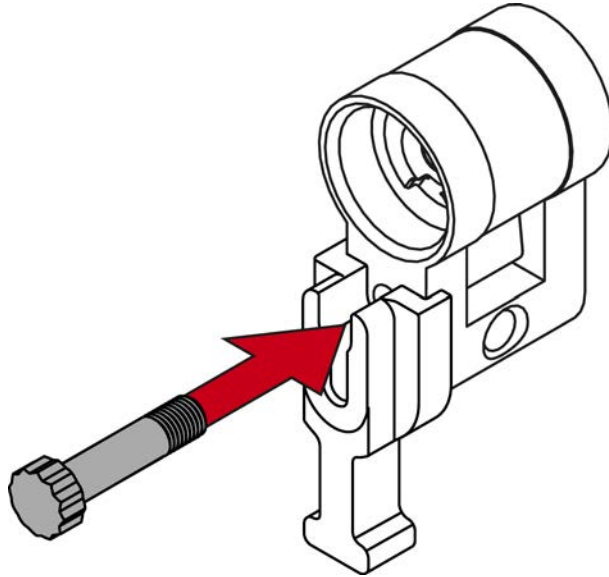




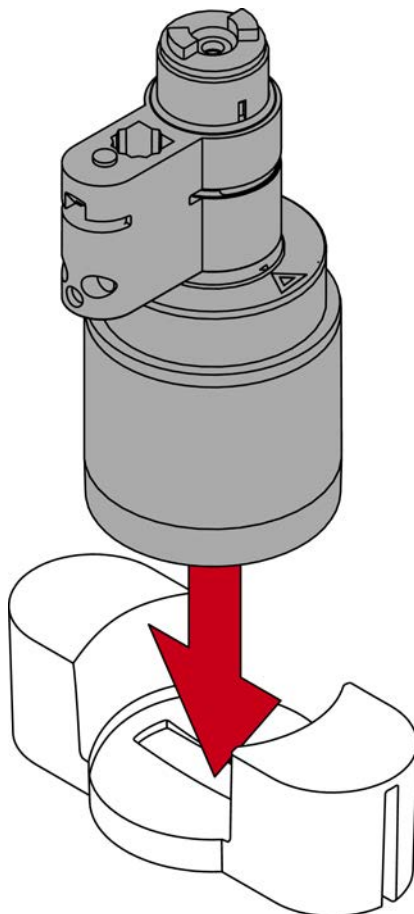
6. Legen Sie den Abstandshalter an das Halbzylinder-Mittelstück an.



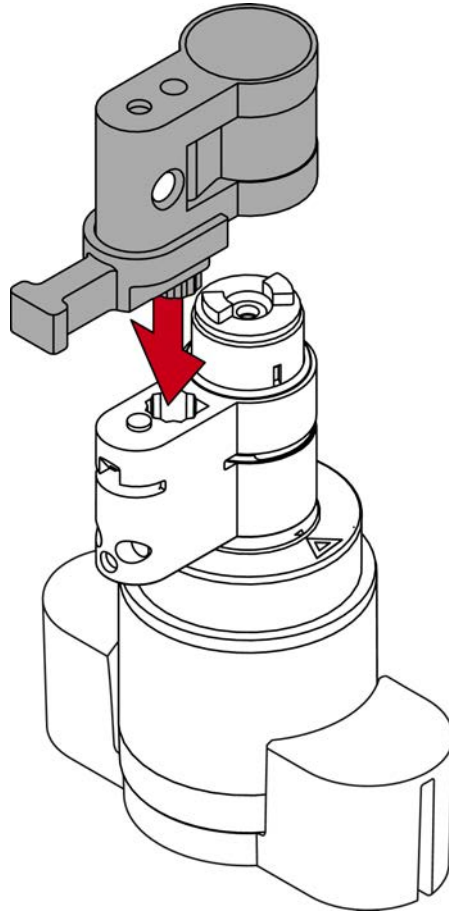
7. Schrauben Sie mit dem Ausheber einen passenden Verlängerungsbolzen ein, bis er am Abstandshalter anliegt.



8. Stellen Sie die vorbereitete Zylinderhälfte in das Knauf-Montagewerkzeug.

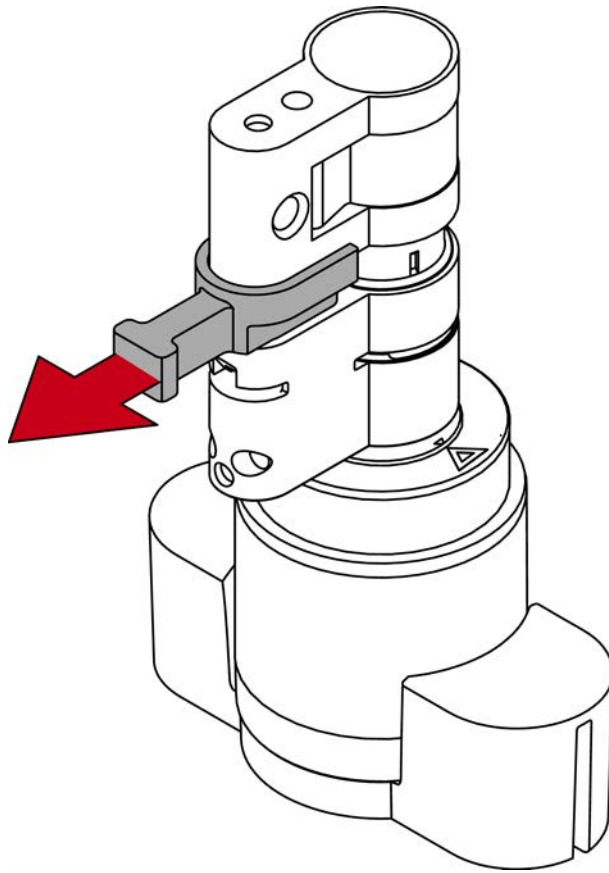


9. Setzen Sie das Halbzylinder-Mittelstück auf die vorbereitete Zylinderhälfte.

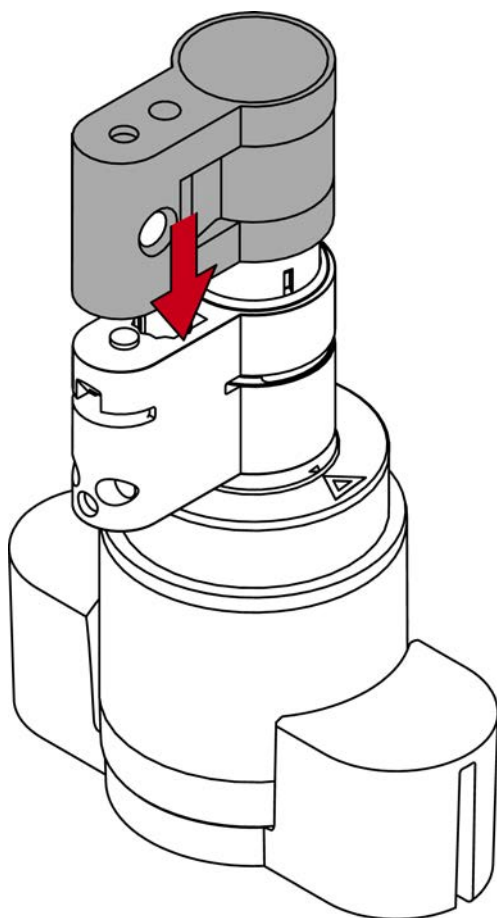


↳ Verlängerungsbolzen ist gegen Verdrehen geschützt.

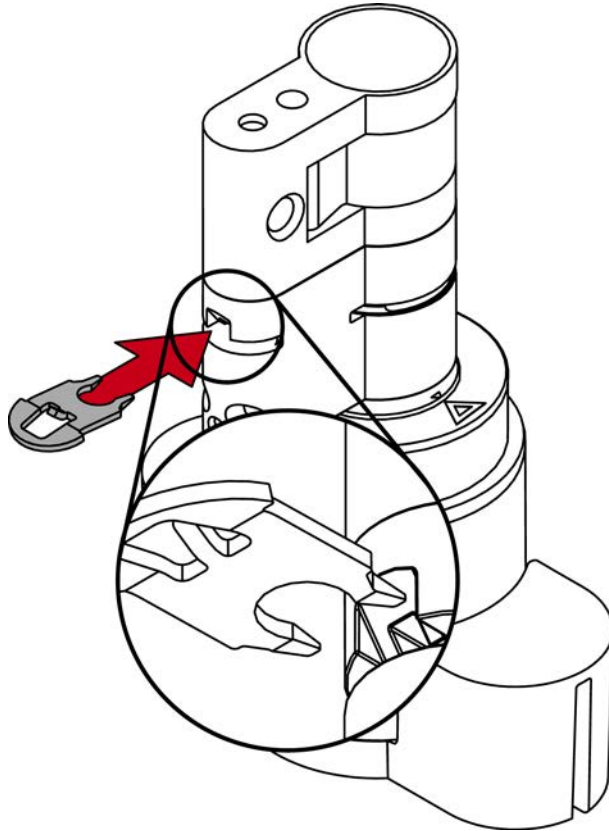
10. Ziehen Sie den Abstandshalter wieder ab.



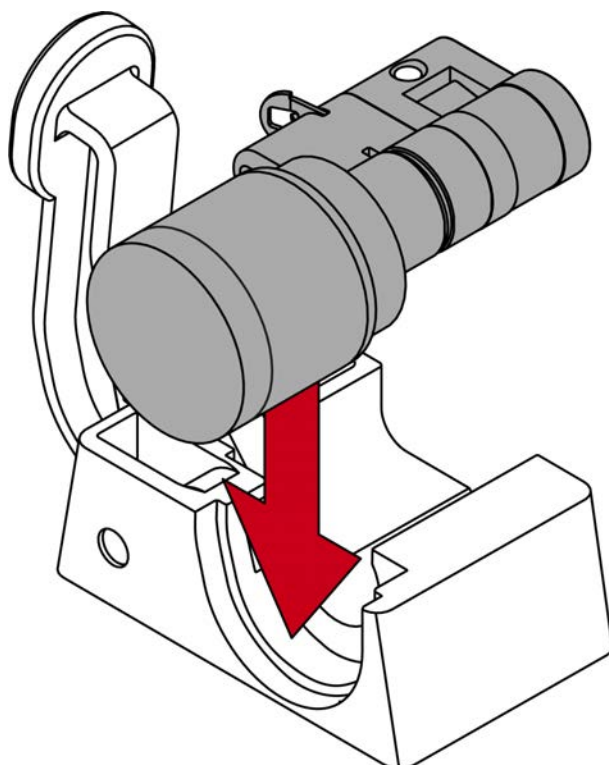
11. Schieben Sie die Zylinderteile vollständig zusammen.



12. Setzen Sie die Klammer mit der Nase zur Stulpschraube wieder in den Schlitz des Profilzylinders ein.

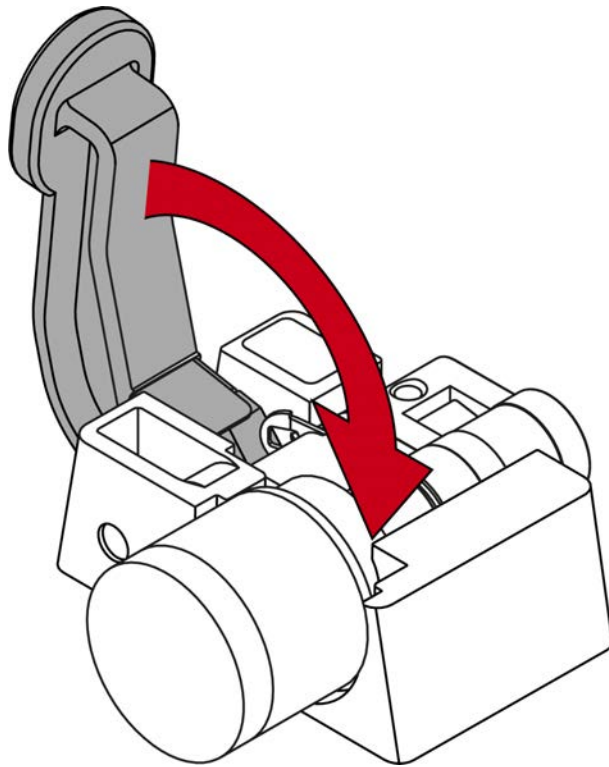


13. Setzen Sie den Zylinder in den Klemmblock ein, sodass der Profilzylinder und der Knauf bündig in den Aussparungen liegen.

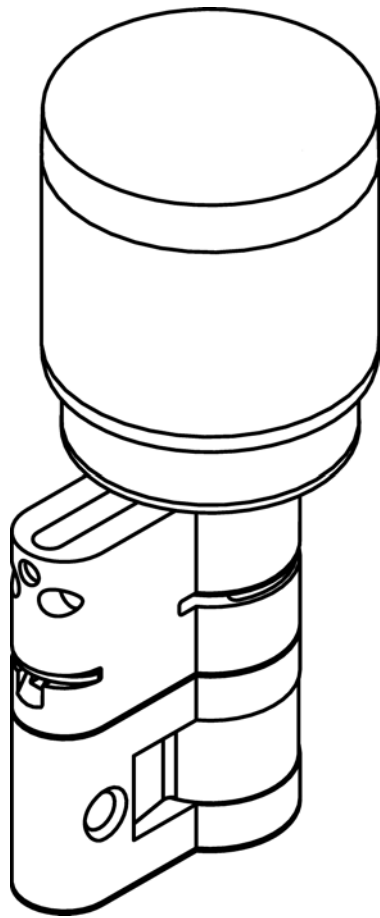


- ↳ Der Hebel des Klemmblocks ist an einer Stelle mit einem Metallplättchen verstärkt. Die vorhin eingeschobene Klammer liegt gegenüber dieses Metallplättchens.

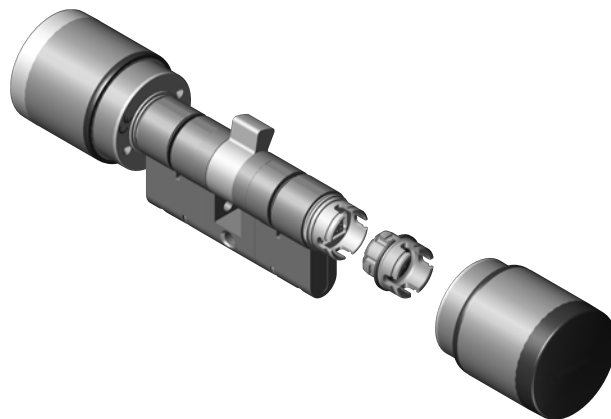
14. Drücken Sie den Hebel des Klemmblocks zur Bodenplatte, bis die Klammer wieder vollständig im Profilzylinder sitzt.



- ↳ Halbzylinder AX ist fertig zusammengesetzt.

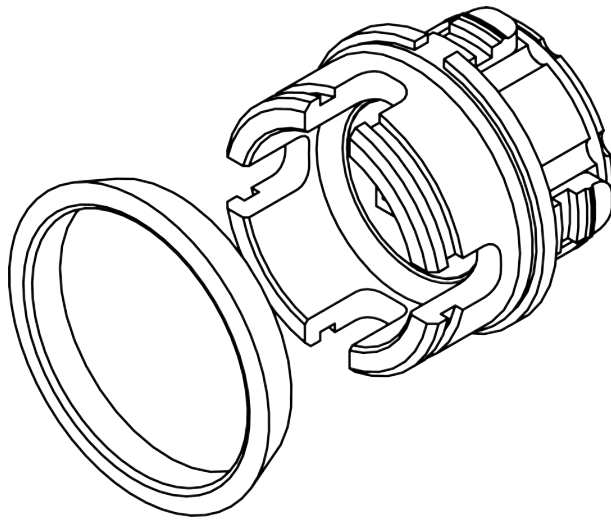


#### 10.4 Kernverlängerung





#### 10.4.1 Lieferumfang



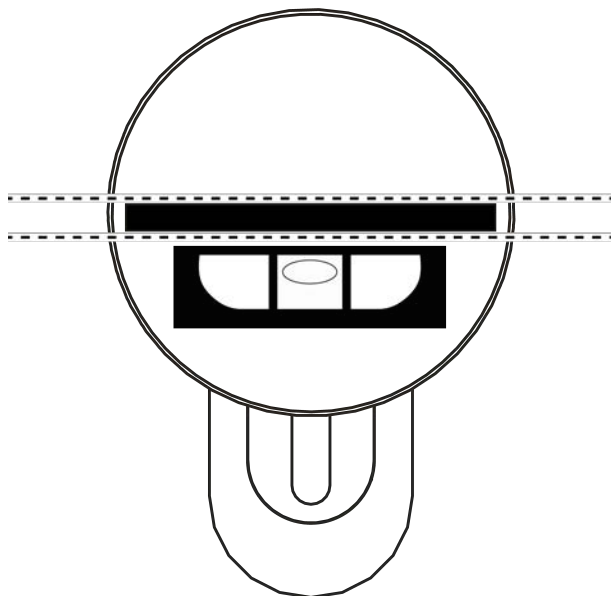
- Kernverlängerungsstück mit vormontierter Klammer
- Konischer Sicherungsring

#### 10.4.2 Montage

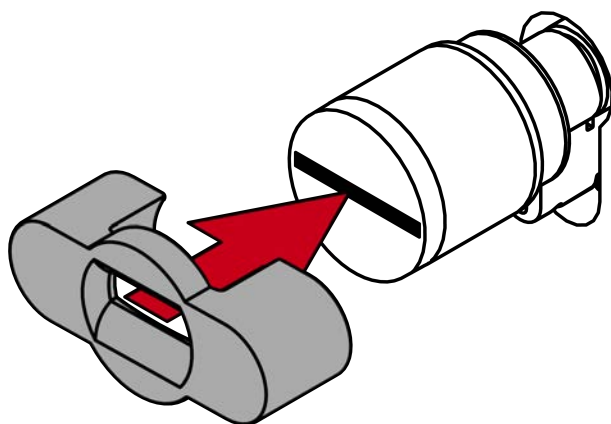
##### Elektronischen Knauf demontieren

- ✓ Spezialwerkzeug vorhanden.
- ✓ 1,5-mm-Sechskantschlüssel vorhanden.

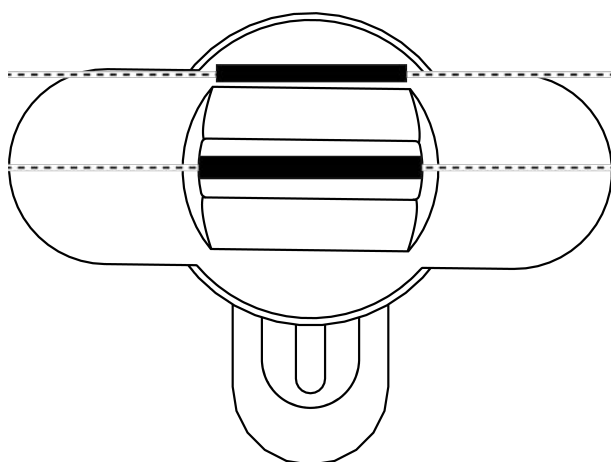
1. Richten Sie den Knauf waagrecht aus.



2. Setzen Sie das Spezialwerkzeug an.



3. Richten Sie das Spezialwerkzeug so aus, dass das Logo parallel zur Aussparung ist.



4. Halten Sie Spezialwerkzeug und Knaufkappe gleichzeitig fest und drehen Sie beides zusammen zuerst 1-2° im Uhrzeigersinn und danach gegen den Uhrzeigersinn weg.

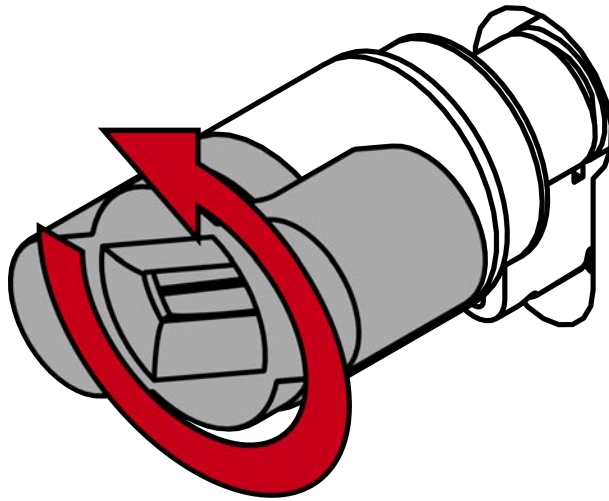


#### HINWEIS

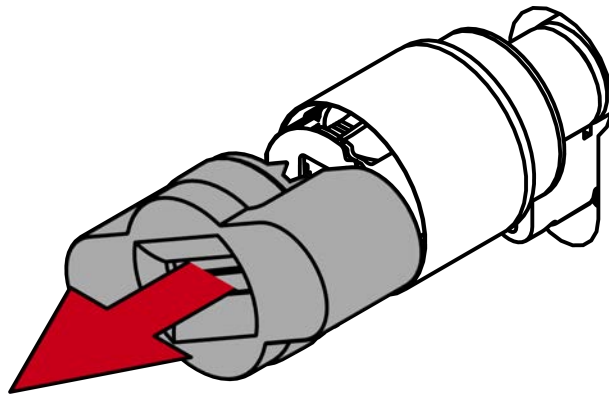
##### Abrutschen beim Drehen

Die Oberfläche der Knaufkappe kann rutschig sein und die Kappe sich (insbesondere bei WP-Ausführungen, erkennbar am blauen Zylinderhalsring oder der gelaserten Markierung auf der inneren Seite des Zylinderprofils) schwer drehen lassen.

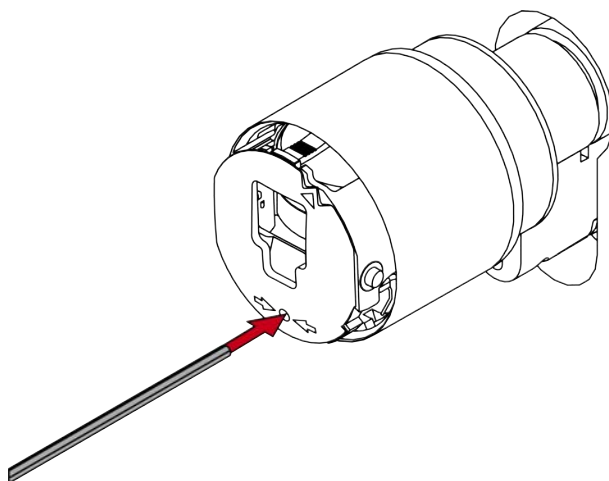
- Tragen Sie rutschfeste Handschuhe.



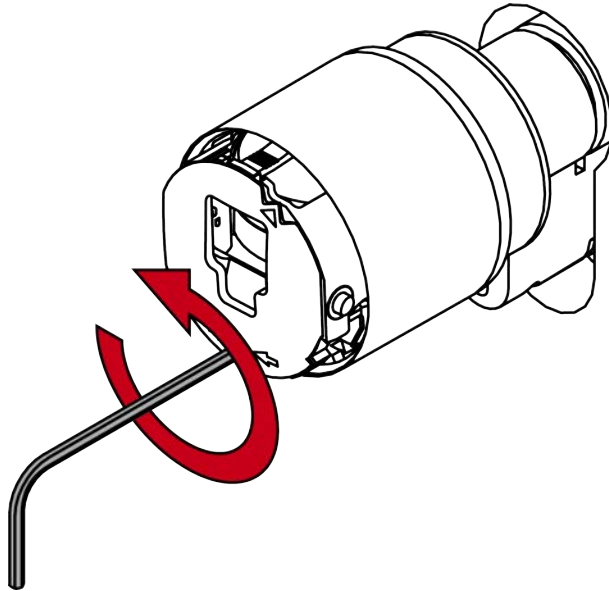
5. Ziehen Sie das Werkzeug und die Kappe ab.



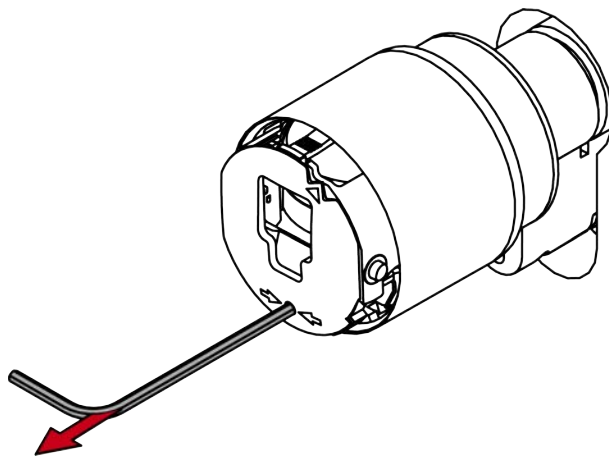
6. Stecken Sie den Sechskantschlüssel bis zum Anschlag in das dafür vorgesehene Loch.



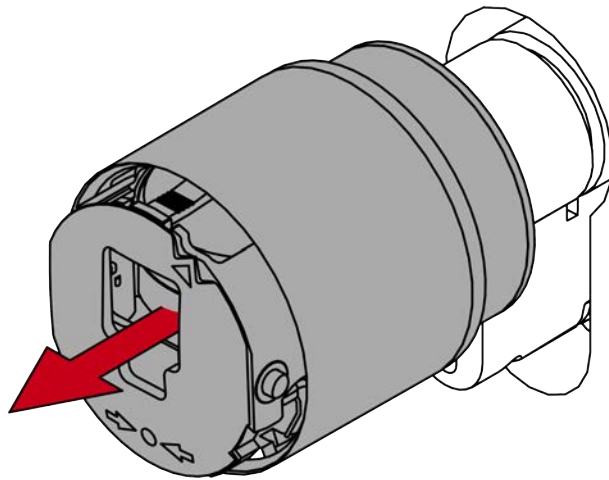
7. Drehen Sie den Sechskantschlüssel um 270 Grad gegen den Uhrzeigersinn.



8. Ziehen Sie den Sechskantschlüssel wieder heraus.



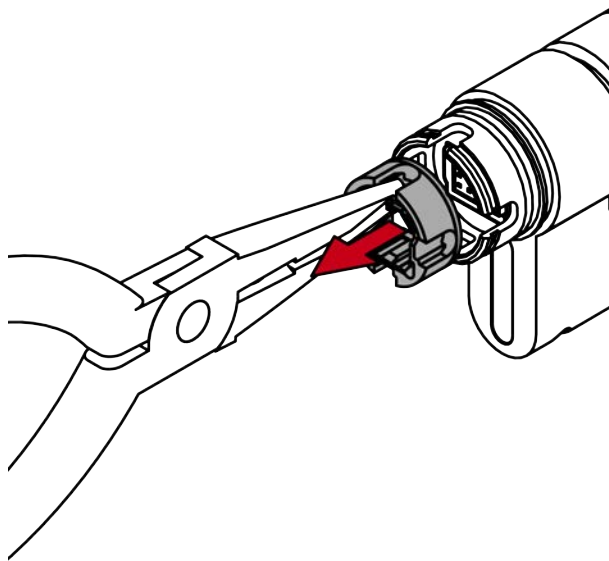
9. Ziehen Sie den Knauf ab.



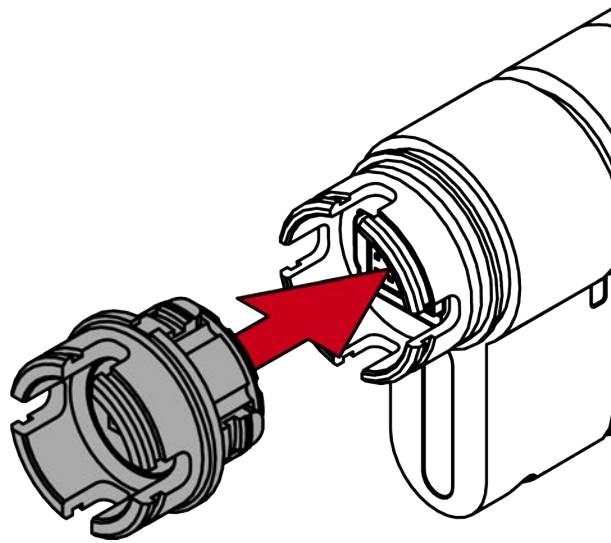
↳ Elektronischer Knauf ist demontiert.

#### Verlängerung einsetzen

1. Ziehen Sie die Zentrierbuchse aus der Knaufaufnahme.



2. Stecken Sie das Verlängerungsstück in die Knaufaufnahme.

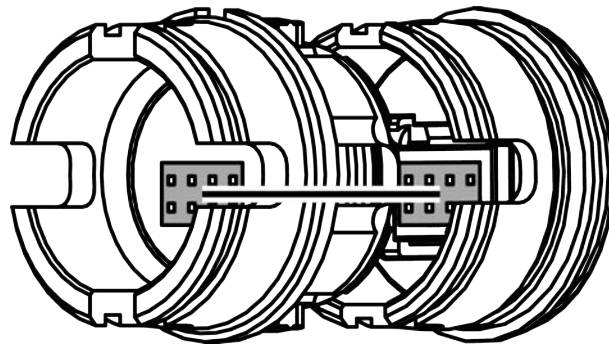


#### ACHTUNG

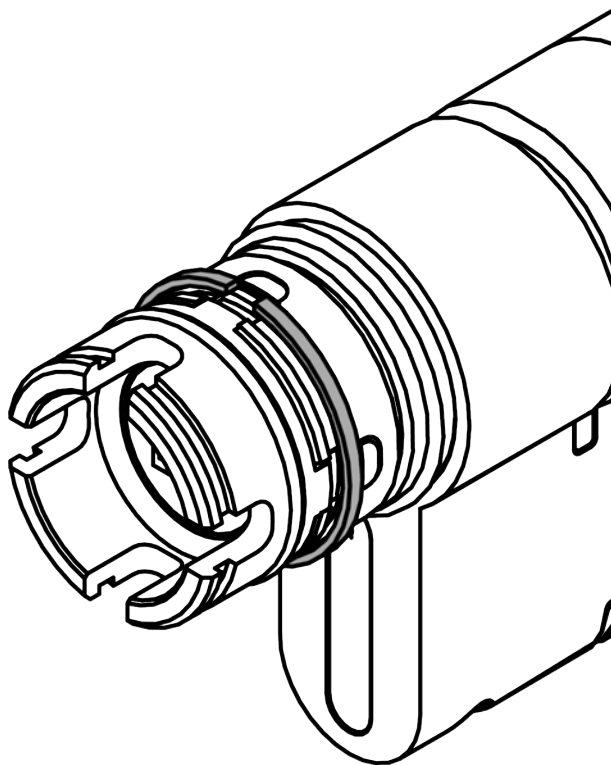
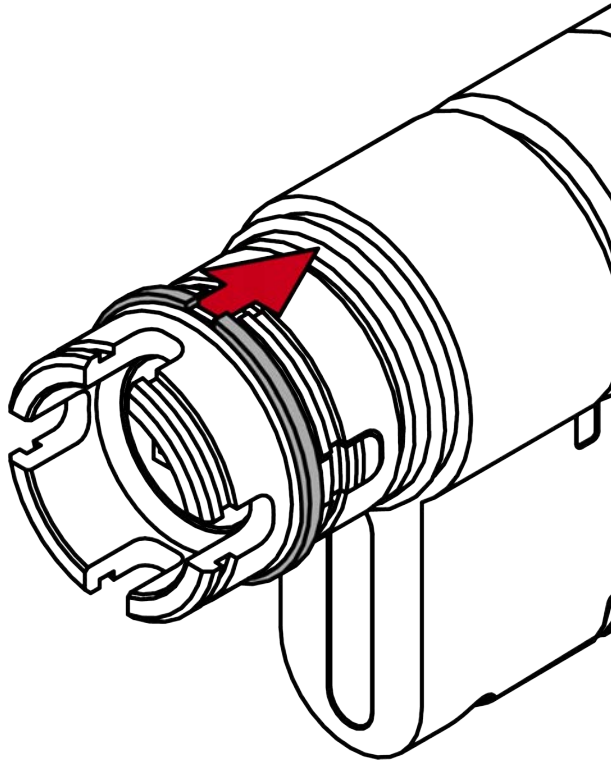
##### Beschädigung durch fehlerhafte Ausrichtung

Das Verlängerungsstück oder dessen Kontaktstifte können bei unsachgemäßer Montage nicht eingesetzt werden.

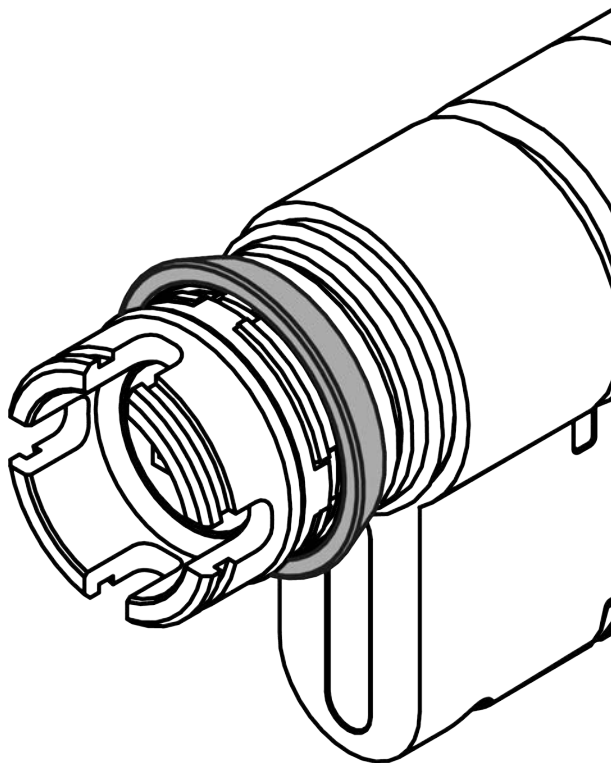
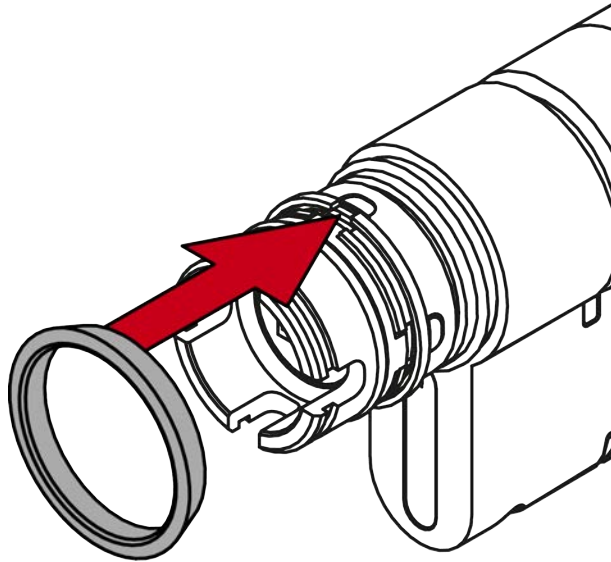
- Prüfen Sie die Ausrichtung der Kontaktstifte.



3. Schieben Sie die vormontierte Klammer vom Verlängerungsstück in Richtung des Mitnehmers, bis sie in die dafür vorgesehene Nut rutscht.



4. Schieben Sie den Sicherungsring mit dem kleineren Durchmesser in Richtung des Mitnehmers bis zum Anschlag auf die Knaufaufnahme.



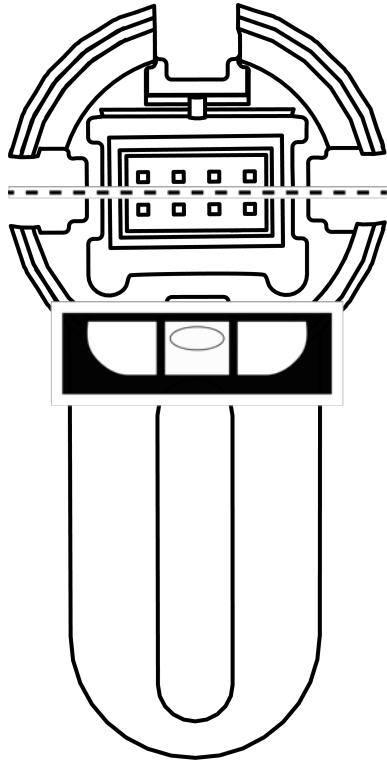
↳ Klammer kann nicht mehr verrutschen.



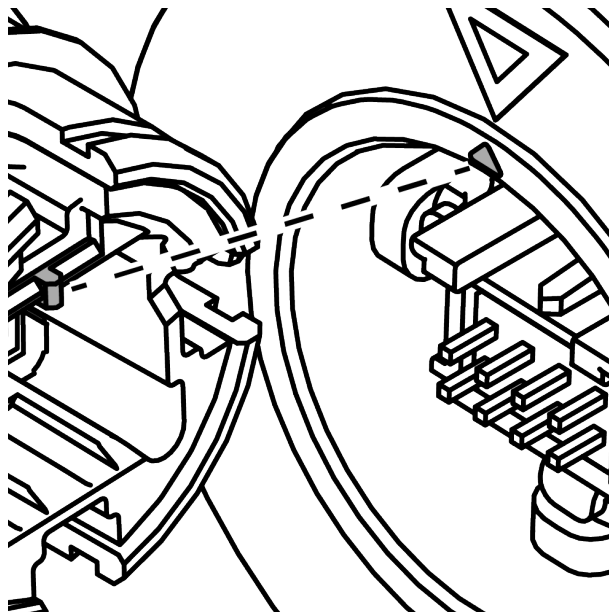
### Elektronischen Knauf montieren

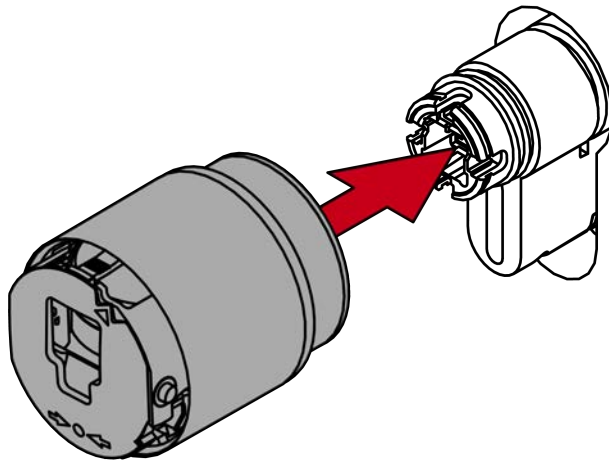
✓ 1,5-mm-Sechskantschlüssel vorhanden.

1. Richten Sie die Knaufaufnahme waagrecht aus.



2. Stecken Sie den Knauf auf.





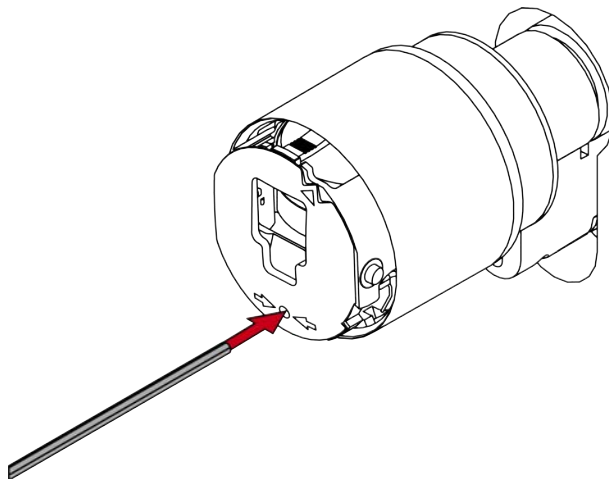
#### HINWEIS

##### Mitgelieferten Sechskantschlüssel verwenden

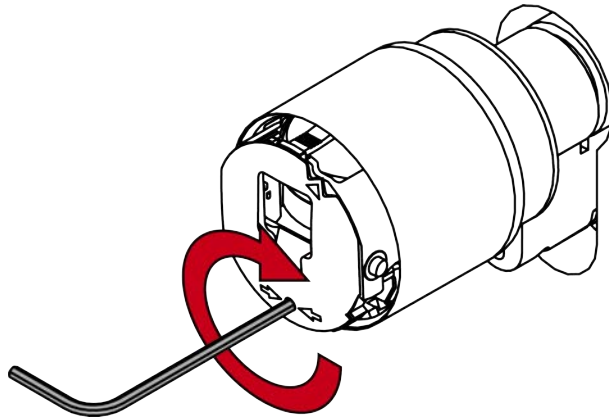
Im Lieferumfang des Spezialwerkzeugs befindet sich auch ein Sechskantschlüssel.

- Verwenden Sie diesen Sechskantschlüssel, um den elektronischen Knauf zu montieren und zu demontieren.

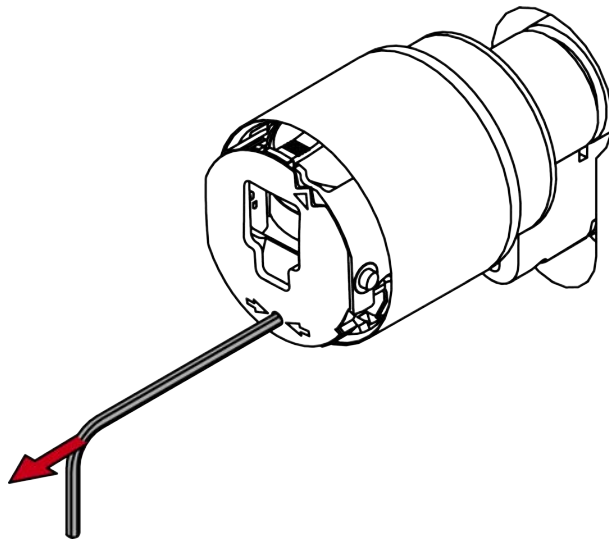
3. Stecken Sie den Sechskantschlüssel bis zum Anschlag in das dafür vorgesehene Loch.



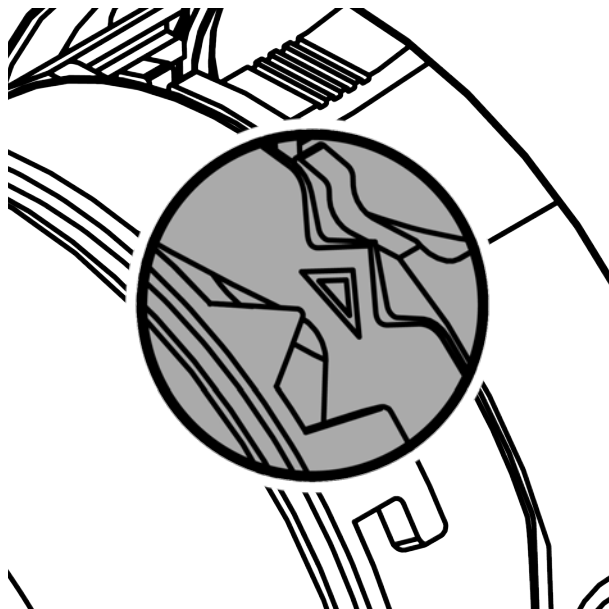
4. Drehen Sie den Sechskantschlüssel um 270 Grad im Uhrzeigersinn.

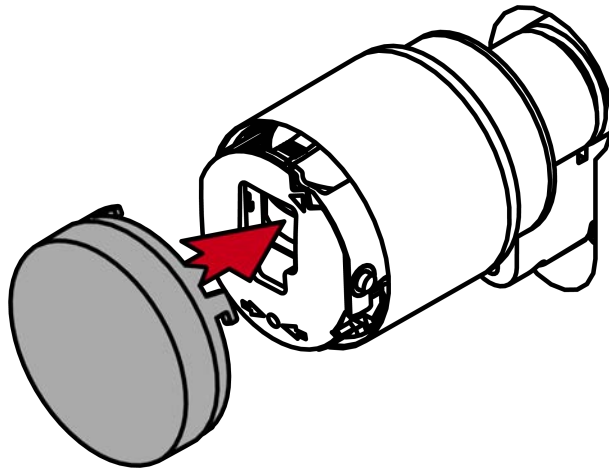


5. Ziehen Sie den Sechskantschlüssel wieder heraus.

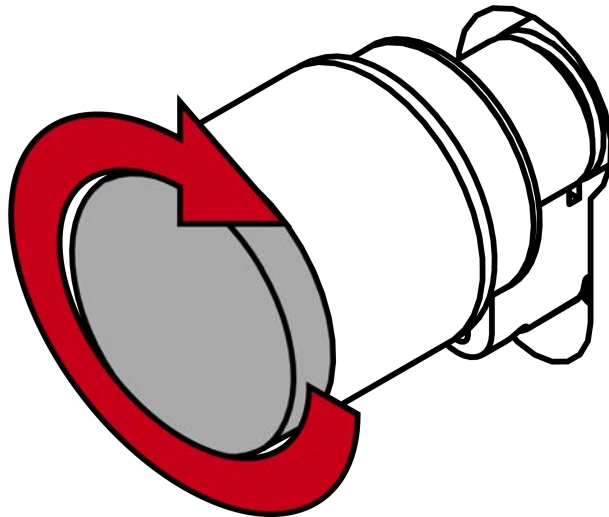


6. Stecken Sie die Kappe auf.





7. Drehen Sie die Kappe im Uhrzeigersinn.



- ↳ Kappe rastet mit einem Klicken ein.
- ↳ Elektronischer Knauf ist montiert.

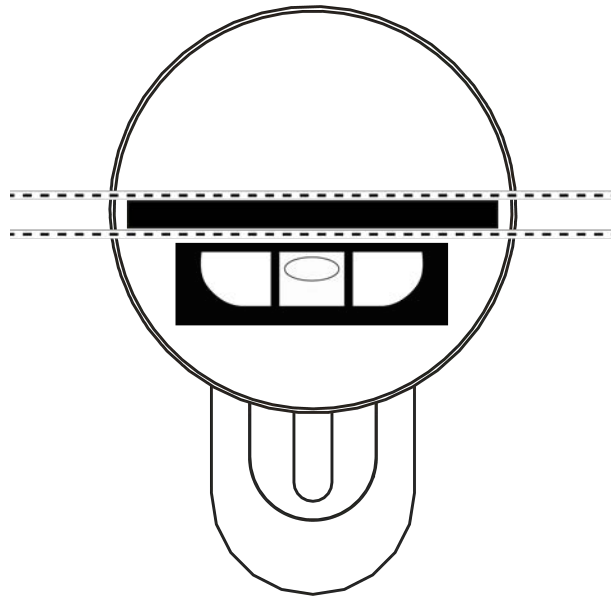
## 10.5 Escape-Knauf

### 10.5.1 Montage am eingebauten Zylinder (Entriegeln im Uhrzeigersinn)

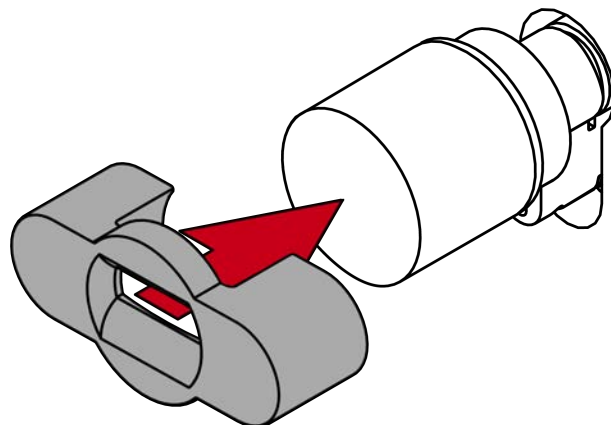
#### Mechanischen Knauf demontieren

✓ Spezialwerkzeug vorhanden.

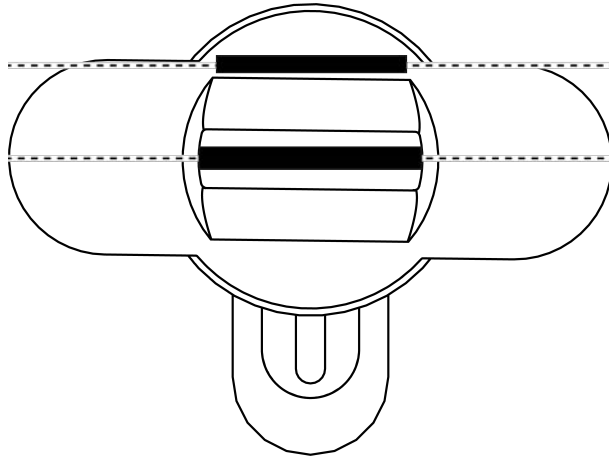
1. Richten Sie den Knauf waagrecht aus.



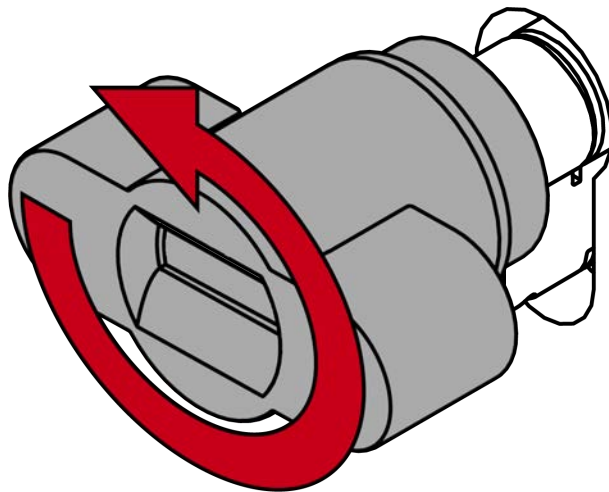
2. Setzen Sie das Spezialwerkzeug an.



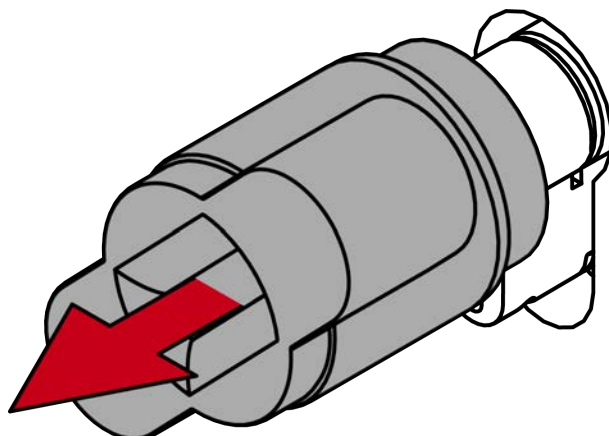
3. Richten Sie das Spezialwerkzeug so aus, dass das Logo parallel zur Aussparung ist.



4. Drehen Sie das Spezialwerkzeug und den Knauf gleichzeitig gegen den Uhrzeigersinn.



5. Ziehen Sie das Spezialwerkzeug und den Knauf gleichzeitig ab.

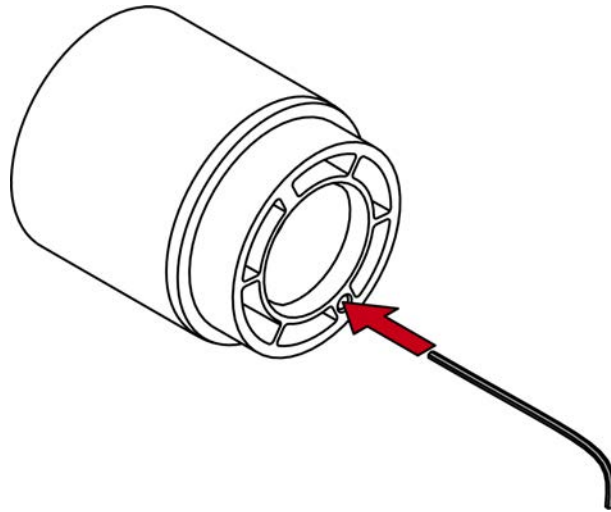


↳ Mechanischer Knauf ist demontiert.

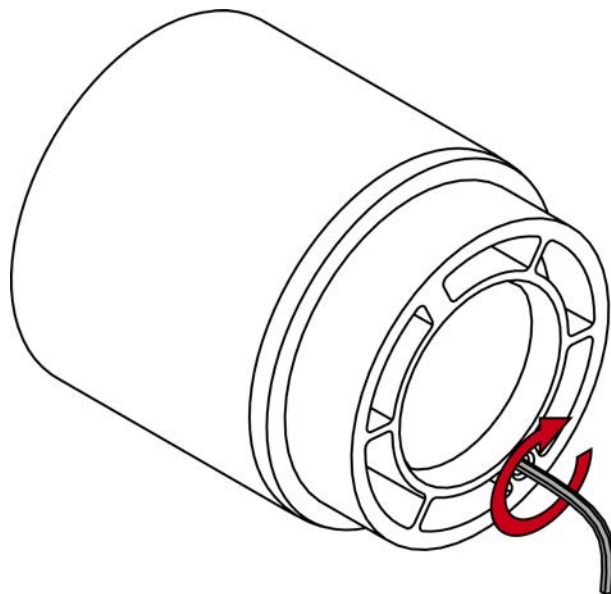
### Escape-Knauf montieren

✓ 1,5-mm-Sechskantschlüssel vorhanden.

1. Stecken Sie den 1,5-mm-Sechskantschlüssel in den Escape-Knauf.

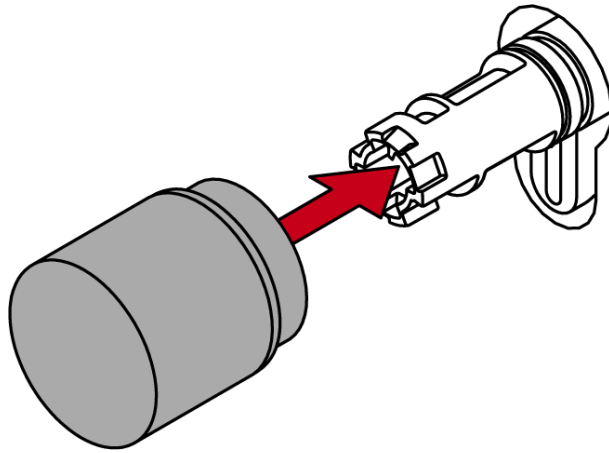


2. Drehen Sie den Sechskantschlüssel bis zum Anschlag im Uhrzeigersinn.  
↳ Escape-Knauf klickt.

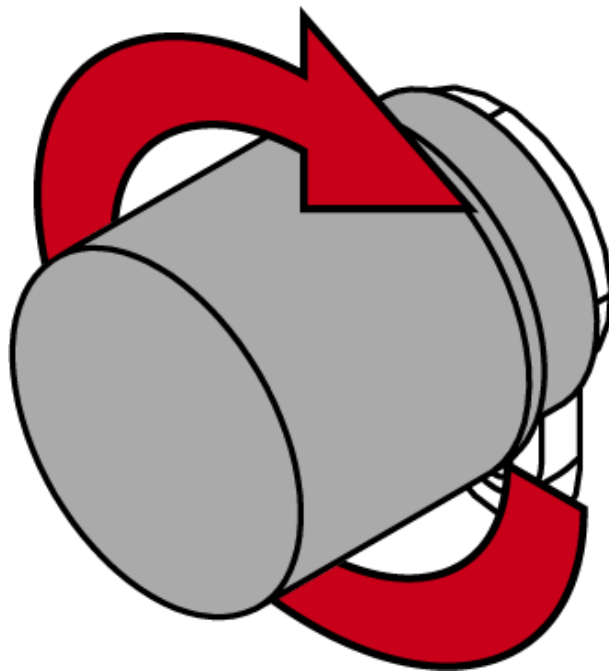


3. Ziehen Sie den Sechskantschlüssel wieder heraus.

4. Stecken Sie den Escape-Knauf auf den Zylinderschaft.



5. Drehen Sie den Escape-Knauf im Uhrzeigersinn, bis er einrastet.



#### Funktionstest

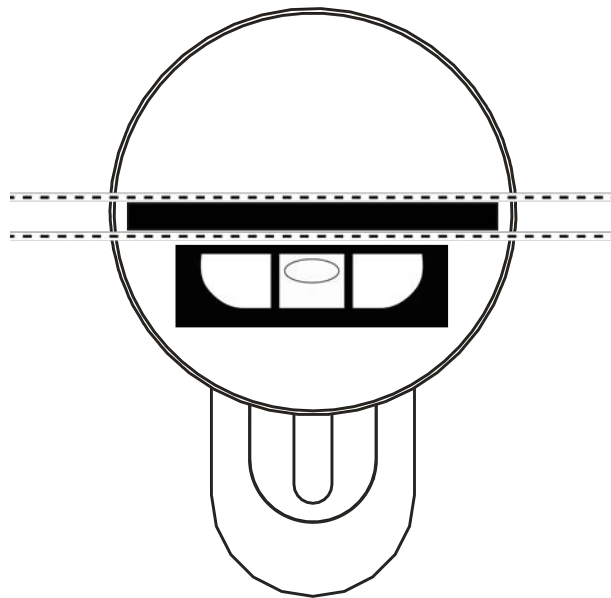
1. Drehen und ziehen Sie am Escape-Knauf, um festzustellen, ob er ordnungsgemäß eingerastet ist.
  2. Prüfen Sie, ob Sie mit dem Escape-Knauf die Tür entriegeln können.
- ↳ Escape-Knauf ist montiert.



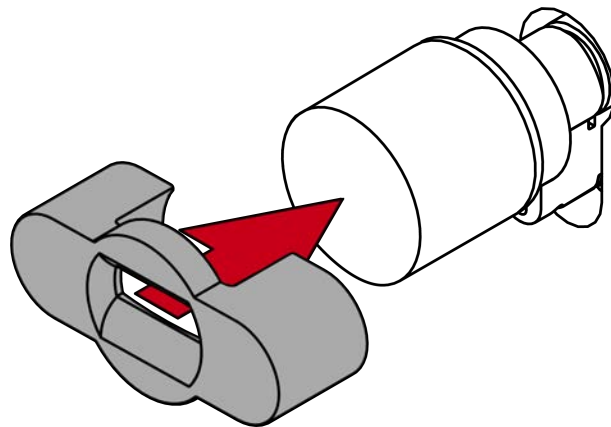
### 10.5.2 Montage am ausgebauten Zylinder (Entriegeln gegen den Uhrzeigersinn)

#### Mechanischen Knauf demontieren

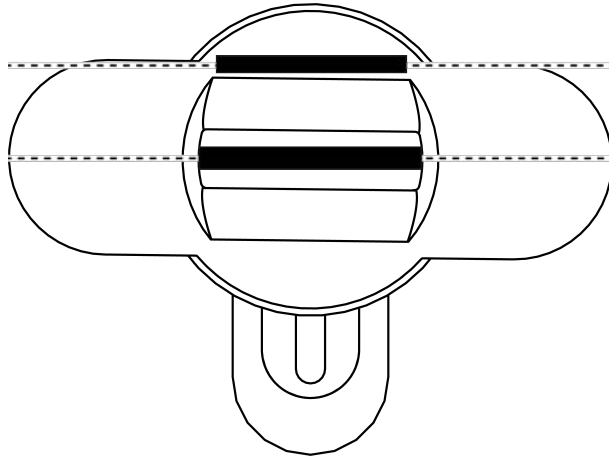
- ✓ Spezialwerkzeug vorhanden.
- 1. Richten Sie den Knauf waagrecht aus.



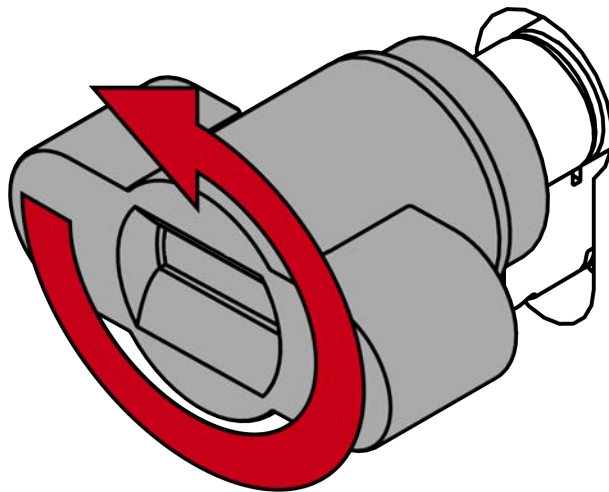
- 2. Setzen Sie das Spezialwerkzeug an.



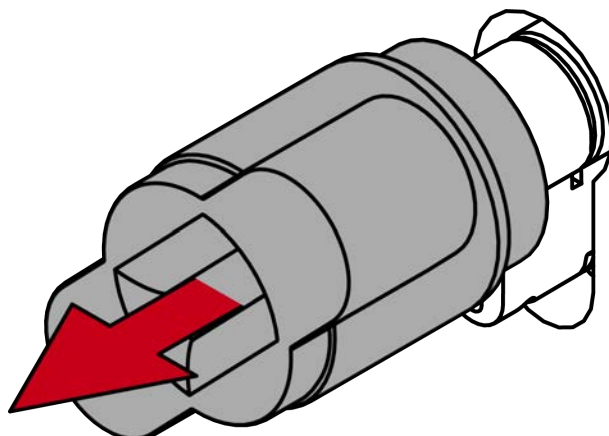
3. Richten Sie das Spezialwerkzeug so aus, dass das Logo parallel zur Aussparung ist.



4. Drehen Sie das Spezialwerkzeug und den Knauf gleichzeitig gegen den Uhrzeigersinn.



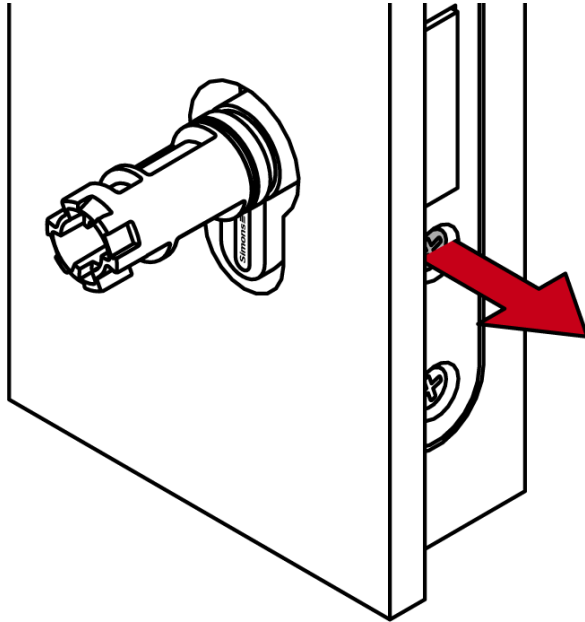
5. Ziehen Sie das Spezialwerkzeug und den Knauf gleichzeitig ab.



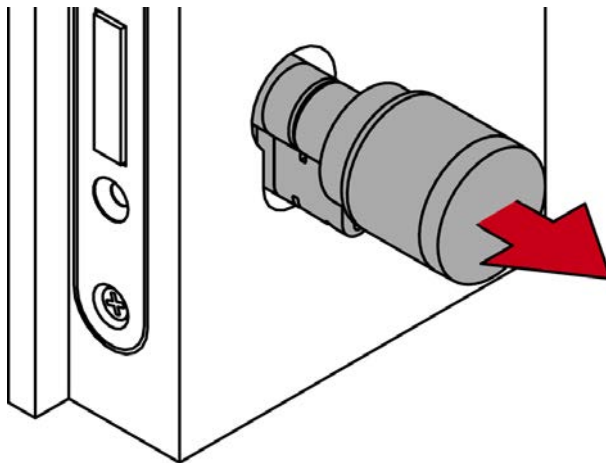
↳ Mechanischer Knauf ist demontiert.

### Zylinder ausbauen

1. Schrauben Sie die Stulpschraube heraus.



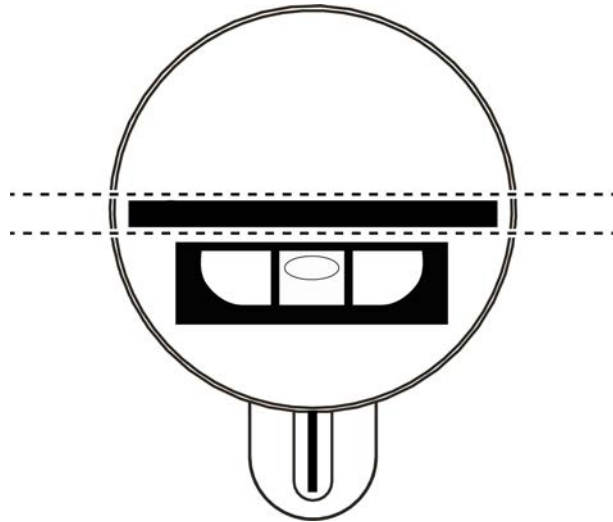
2. Bauen Sie den Zylinder aus.



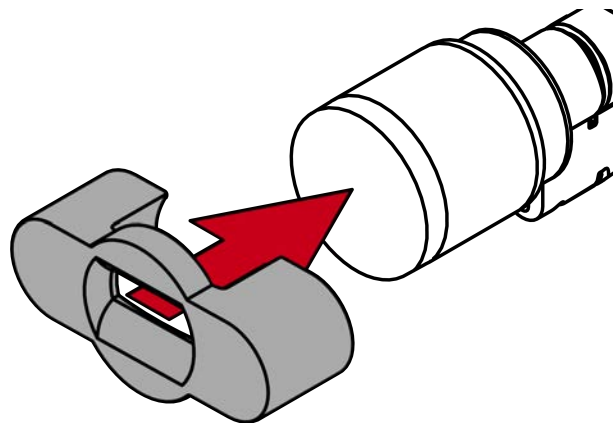
### Elektronischen Knauf demontieren

- ✓ Spezialwerkzeug vorhanden.
- ✓ 1,5-mm-Sechskantschlüssel vorhanden.

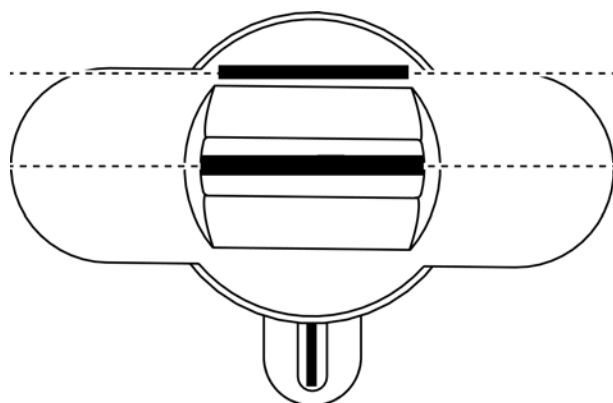
1. Richten Sie den Knauf waagrecht aus.



2. Setzen Sie das Spezialwerkzeug an.



3. Richten Sie das Spezialwerkzeug so aus, dass das Logo parallel zur Aussparung ist.



- Halten Sie Spezialwerkzeug und Knaufkappe gleichzeitig fest und drehen Sie beides zusammen zuerst 1-2° im Uhrzeigersinn und danach gegen den Uhrzeigersinn weg.

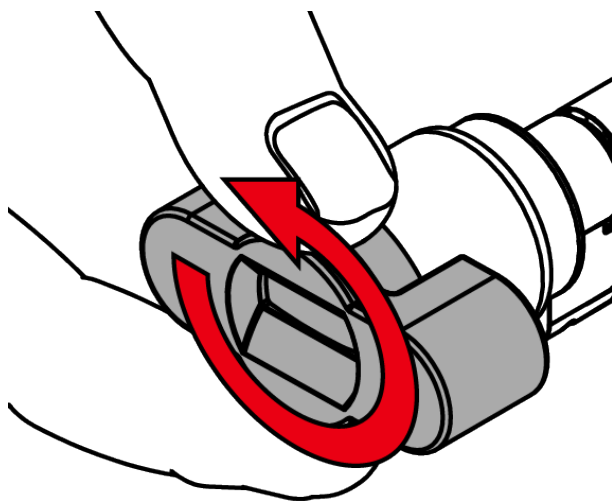


#### HINWEIS

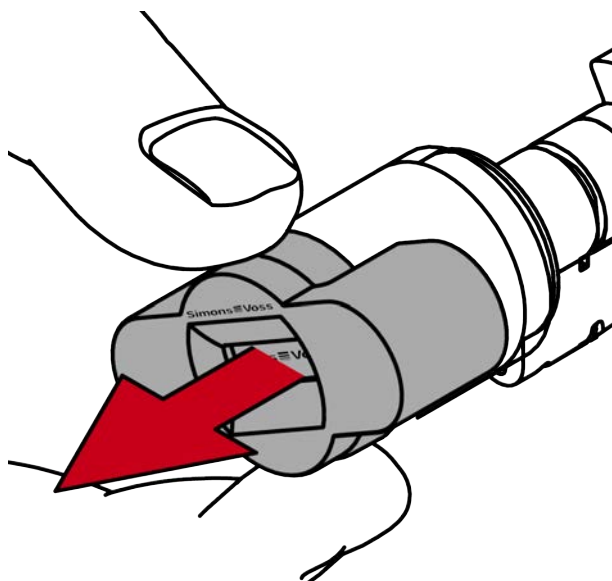
##### Abrutschen beim Drehen

Die Oberfläche der Knaufkappe kann rutschig sein und die Kappe sich (insbesondere bei WP-Ausführungen, erkennbar am blauen Zylinderhalsring oder der gelaserten Markierung auf der inneren Seite des Zylinderprofils) schwer drehen lassen.

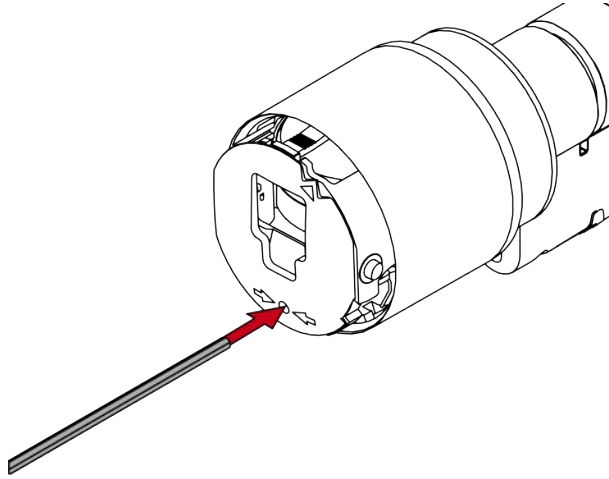
- Tragen Sie rutschfeste Handschuhe.



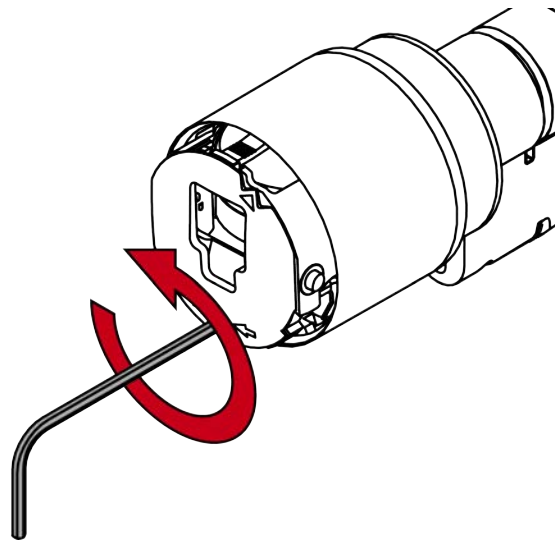
- Ziehen Sie das Werkzeug und die Kappe ab.



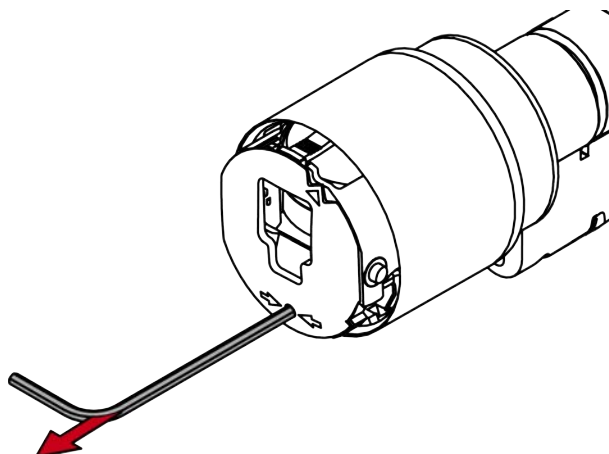
6. Stecken Sie den Sechskantschlüssel bis zum Anschlag in das dafür vorgesehene Loch.



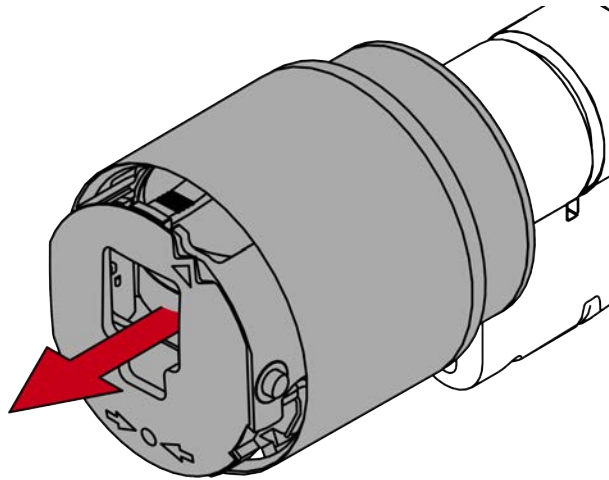
7. Drehen Sie den Sechskantschlüssel um 270 Grad gegen den Uhrzeigersinn.



8. Ziehen Sie den Sechskantschlüssel wieder heraus.



9. Ziehen Sie den Knauf ab.

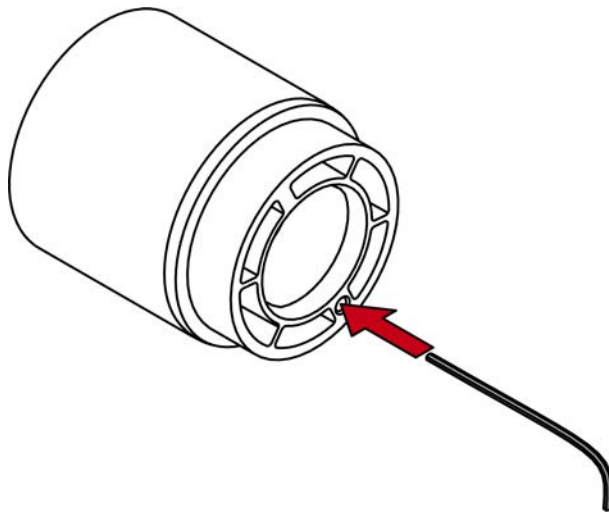


↳ Elektronischer Knauf ist demontiert.

#### Escape-Knauf montieren

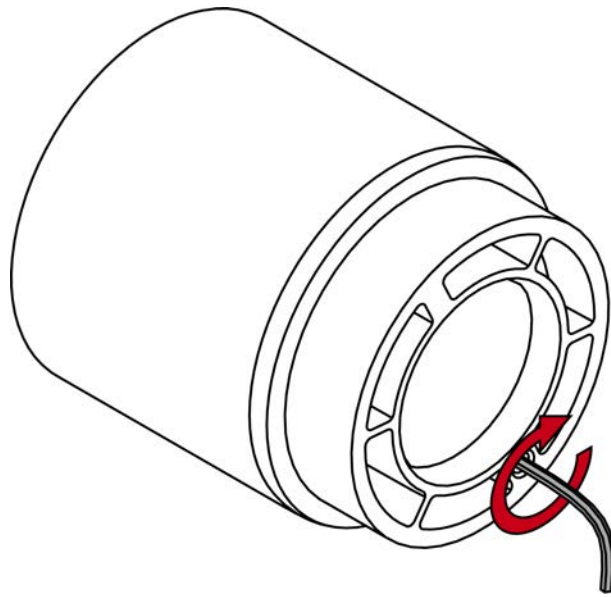
✓ 1,5-mm-Sechskantschlüssel vorhanden.

1. Stecken Sie den 1,5-mm-Sechskantschlüssel in den Escape-Knauf.

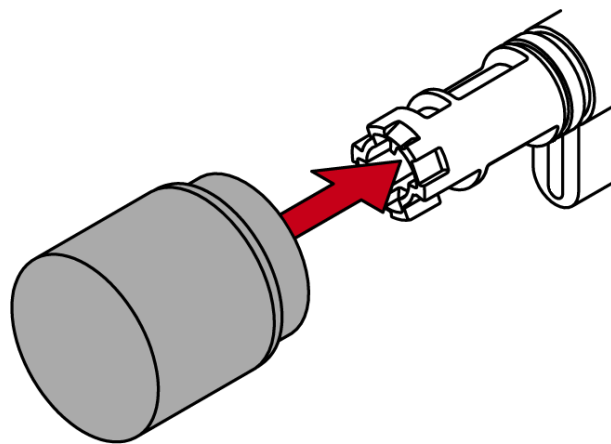


2. Drehen Sie den Sechskantschlüssel bis zum Anschlag im Uhrzeigersinn.

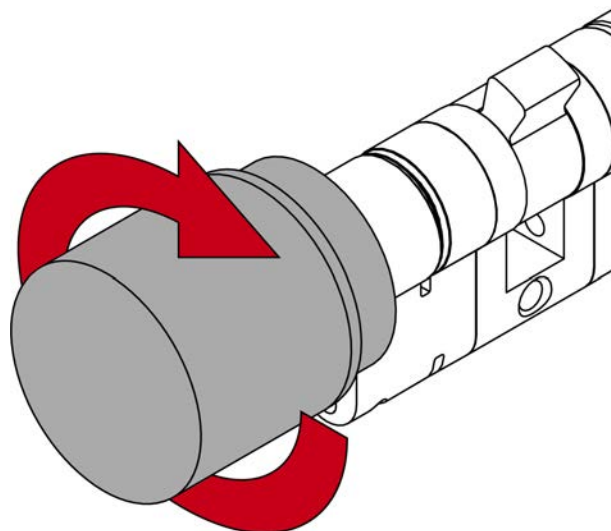
↳ Escape-Knauf klickt.



3. Ziehen Sie den Sechskantschlüssel wieder heraus.
4. Stecken Sie den Escape-Knauf auf den Zylinderschaft.

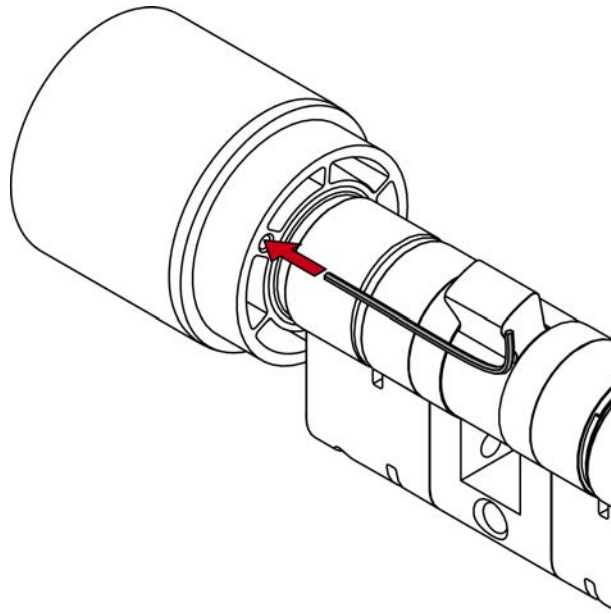


5. Halten Sie den Schließbart fest und drehen Sie den Escape-Knauf bis zum Anschlag im Uhrzeigersinn.

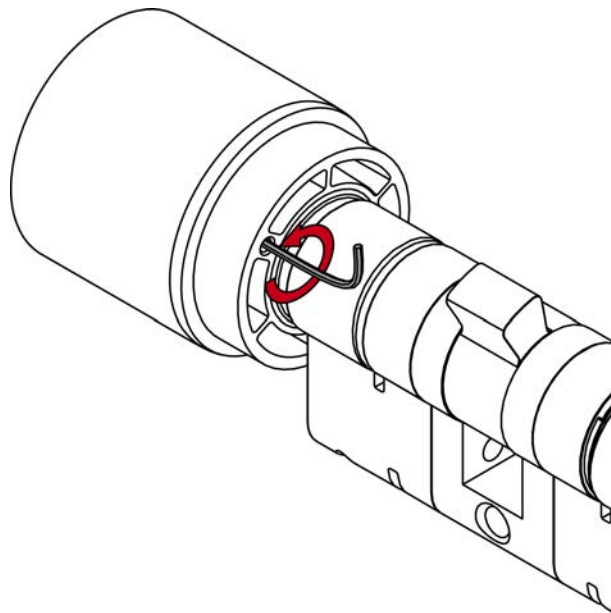




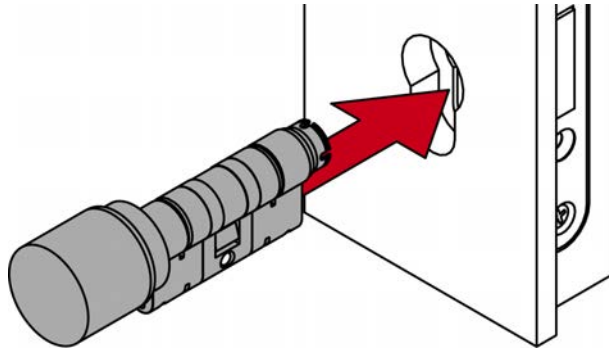
6. Stecken Sie den 1,5-mm-Sechskantschlüssel in den Escape-Knauf.



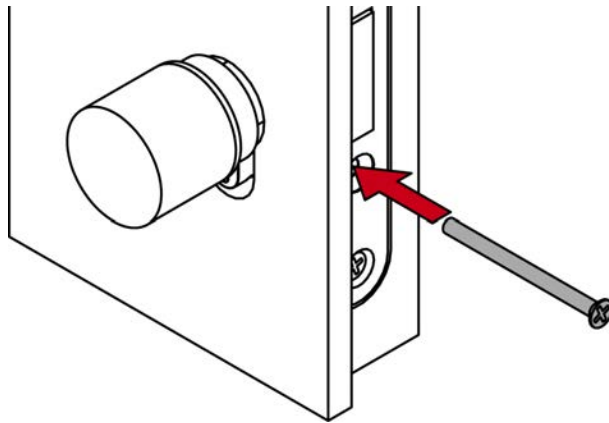
7. Drehen Sie den 1,5-mm-Sechskantschlüssel bis zum Anschlag gegen den Uhrzeigersinn.  
↳ Escape-Knauf klickt.



8. Bauen Sie den Zylinder wieder ein.



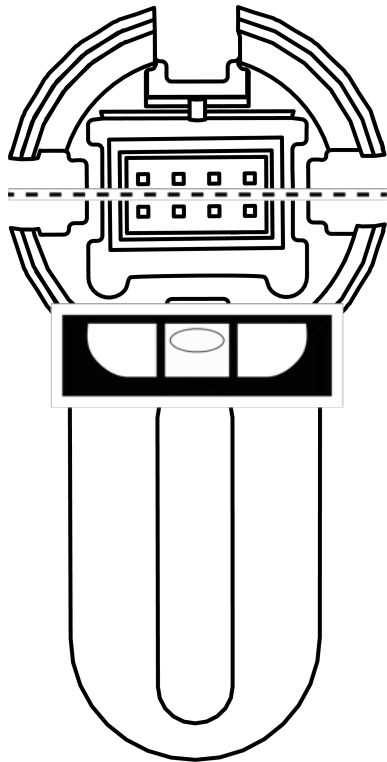
9. Schrauben Sie die Stulpschraube fest.



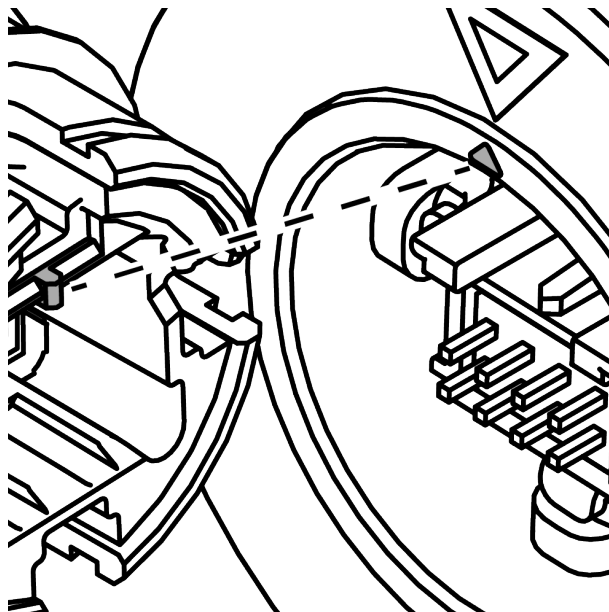
### Elektronischen Knauf wieder montieren

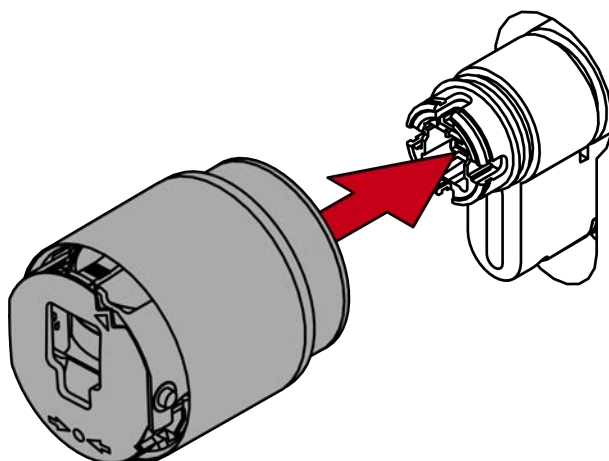
✓ 1,5-mm-Sechskantschlüssel vorhanden.

1. Richten Sie die Knaufaufnahme waagrecht aus.



2. Stecken Sie den Knauf auf.





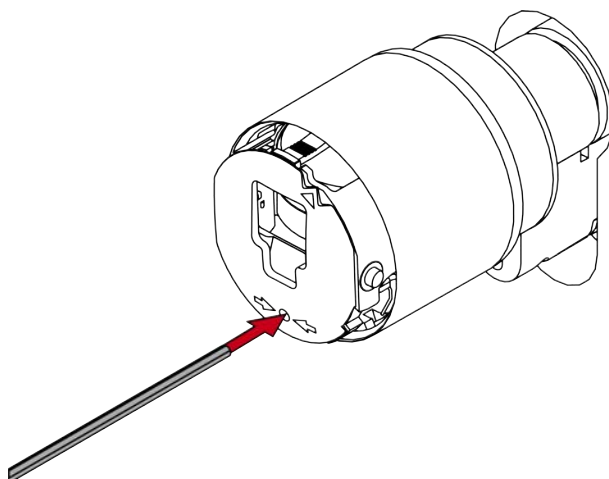
### HINWEIS

#### Mitgelieferten Sechskantschlüssel verwenden

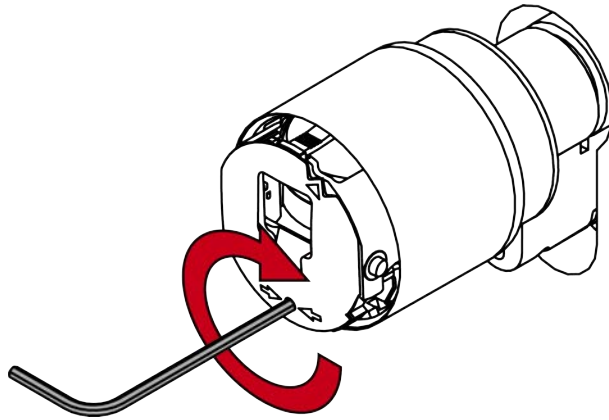
Im Lieferumfang des Spezialwerkzeugs befindet sich auch ein Sechskantschlüssel.

- Verwenden Sie diesen Sechskantschlüssel, um den elektronischen Knauf zu montieren und zu demontieren.

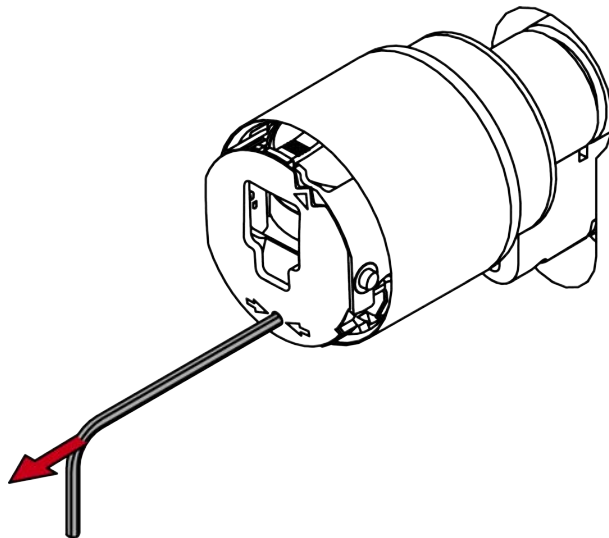
3. Stecken Sie den Sechskantschlüssel bis zum Anschlag in das dafür vorgesehene Loch.



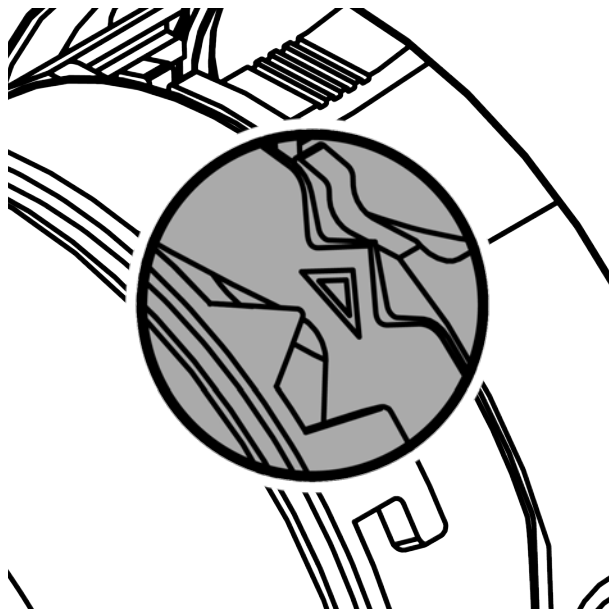
4. Drehen Sie den Sechskantschlüssel um 270 Grad im Uhrzeigersinn.

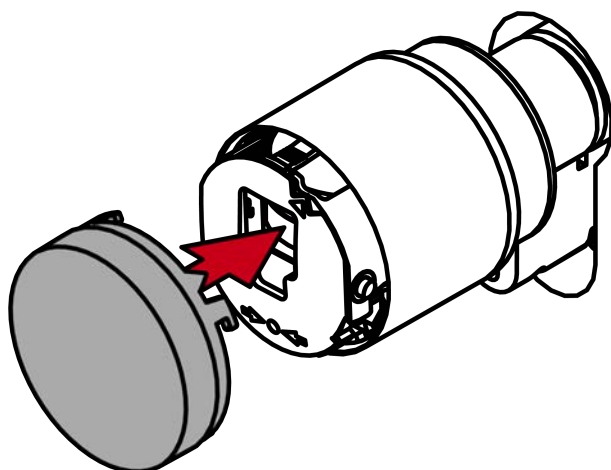


5. Ziehen Sie den Sechskantschlüssel wieder heraus.

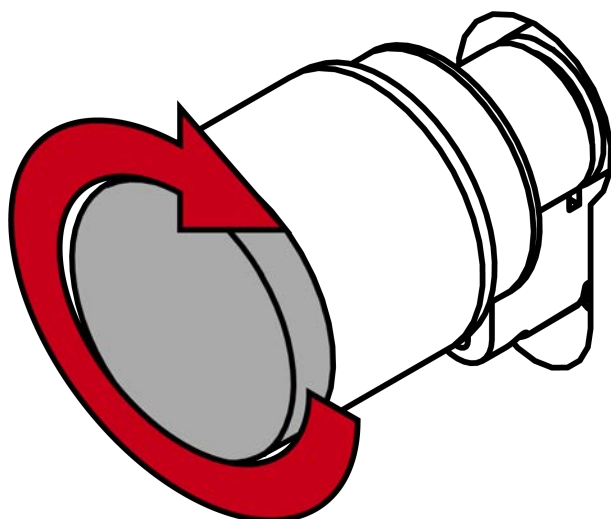


6. Stecken Sie die Kappe auf.





7. Drehen Sie die Kappe im Uhrzeigersinn.



- ↳ Kappe rastet mit einem Klicken ein.
- ↳ Elektronischer Knauf ist montiert.

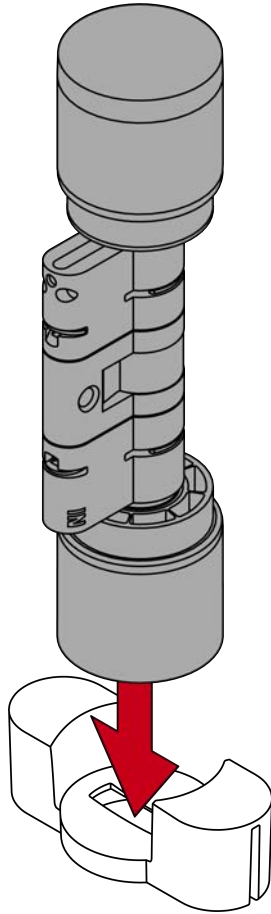
#### Funktionstest

1. Drehen und ziehen Sie am Escape-Knauf, um festzustellen, ob er ordnungsgemäß eingerastet ist.
  2. Prüfen Sie, ob Sie mit dem Escape-Knauf die Tür entriegeln können.
- ↳ Escape-Knauf ist montiert.

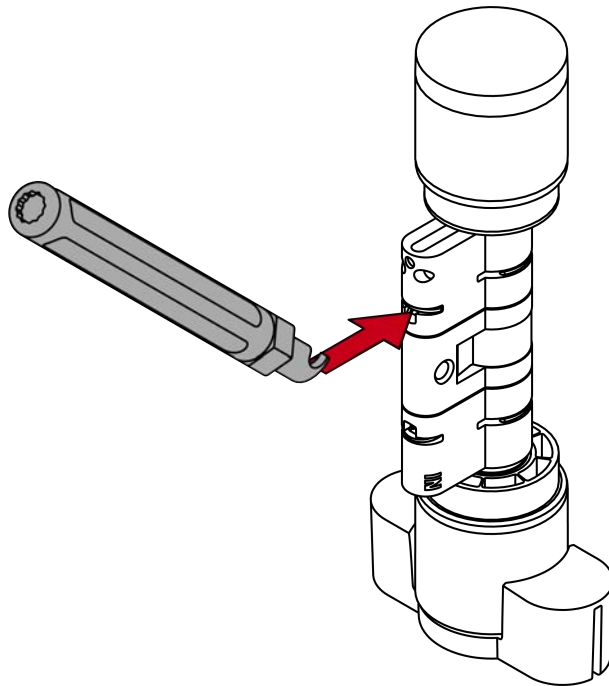
## 10.6 Mitnehmer austauschen

- ✓ Ausheber zum Lösen der Klammer vorhanden.
- ✓ Abstandshalter zum Ausrichten des Verlängerungsbolzens vorhanden.
- ✓ Geeignetes Werkzeug zum Einpressen der Klammer (z.B. Klemmblock oder Armaturenzange) vorhanden.

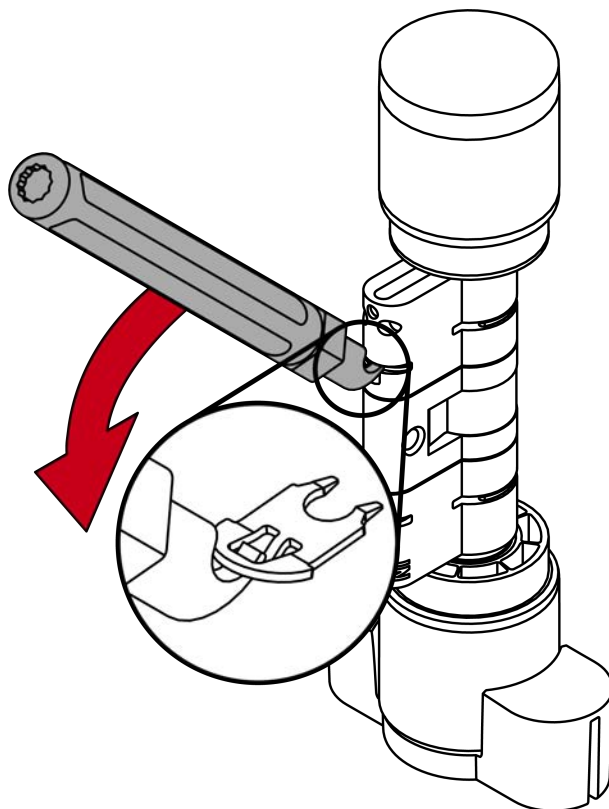
1. Stellen Sie den SI Digital Cylinder AX in das Knauf-Montagewerkzeug.



2. Haken Sie die Spitze des Aushebers in die Klammer ein.

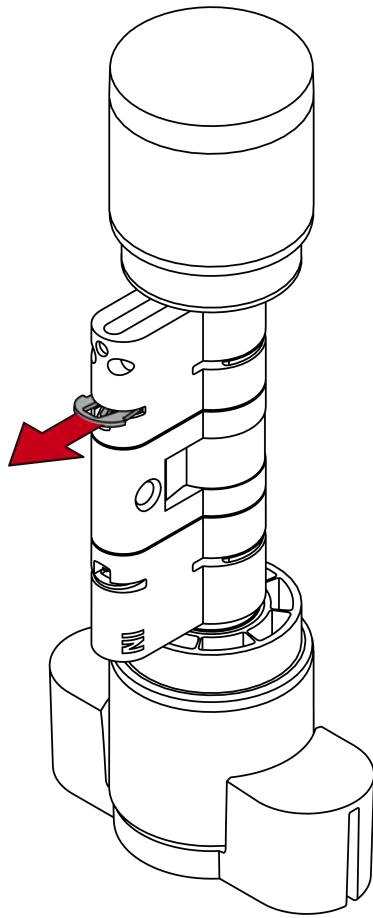


3. Hebeln Sie die Klammer aus dem Profilzylinder, indem Sie den Ausheber in die Mitte des Zylinders bewegen.

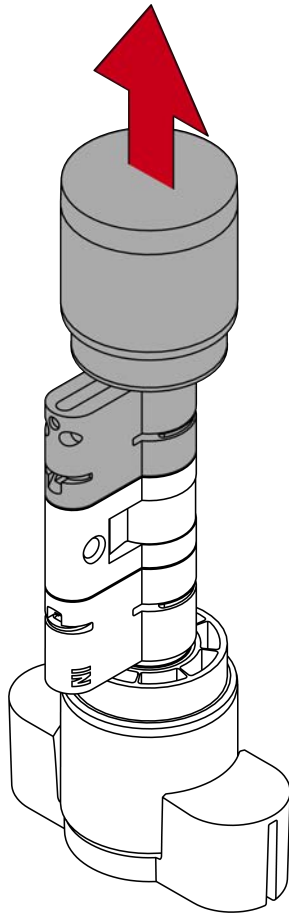




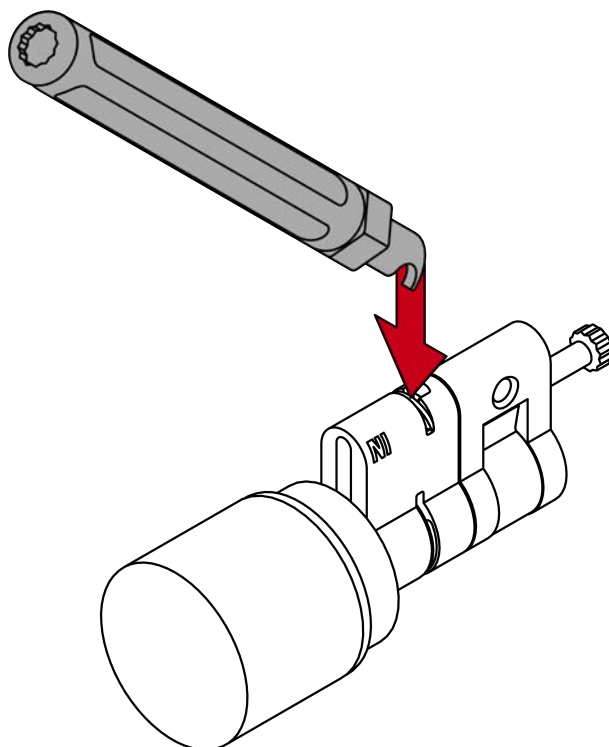
4. Ziehen Sie die Klammer vollständig aus dem Profilzylinder.



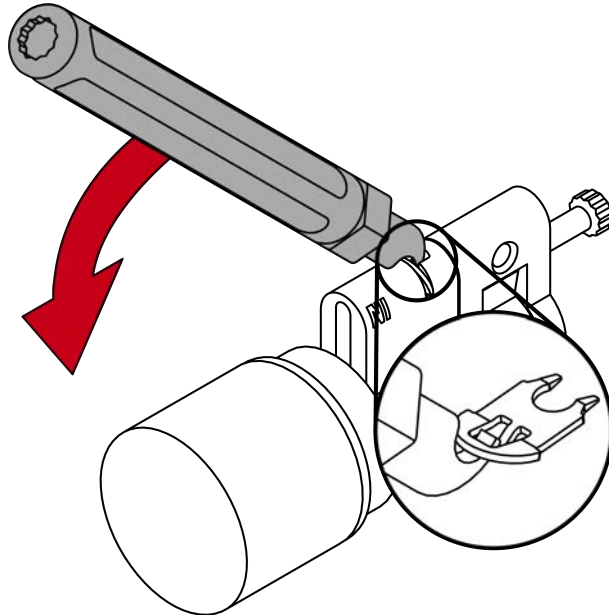
5. Nehmen Sie die beiden Zylinderhälften auseinander.



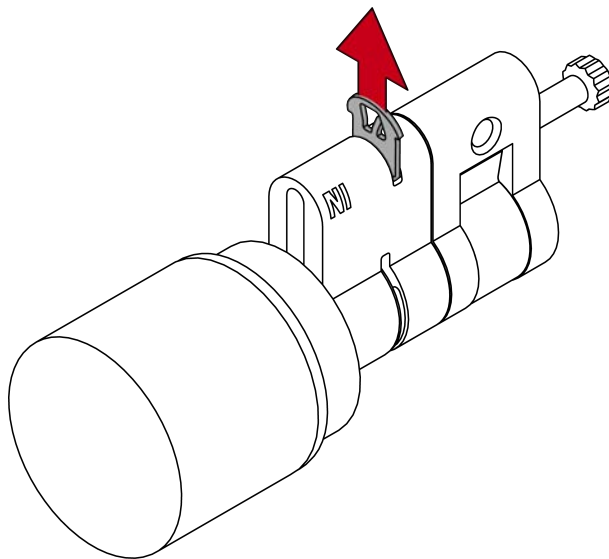
6. Haken Sie die Spitze des Aushebers in die zweite Klammer ein.



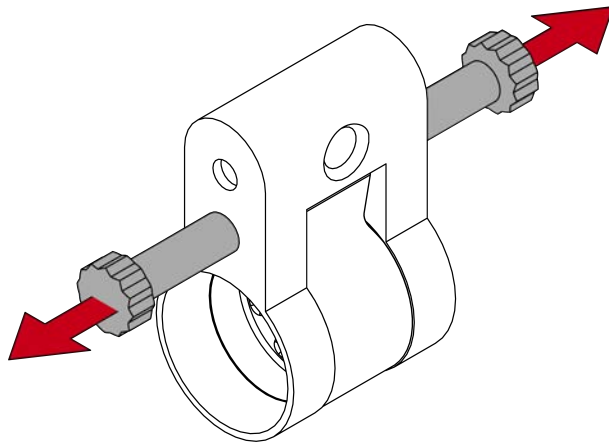
7. Hebeln Sie die zweite Klammer aus dem Profilzylinder, indem Sie den Ausheber in die Mitte des Zylinders bewegen.



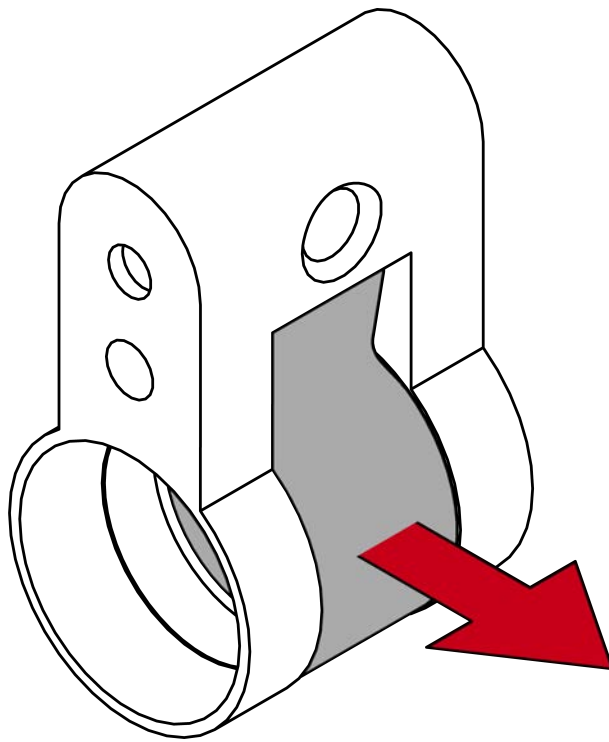
8. Ziehen Sie die zweite Klammer vollständig aus dem Profilzylinder.



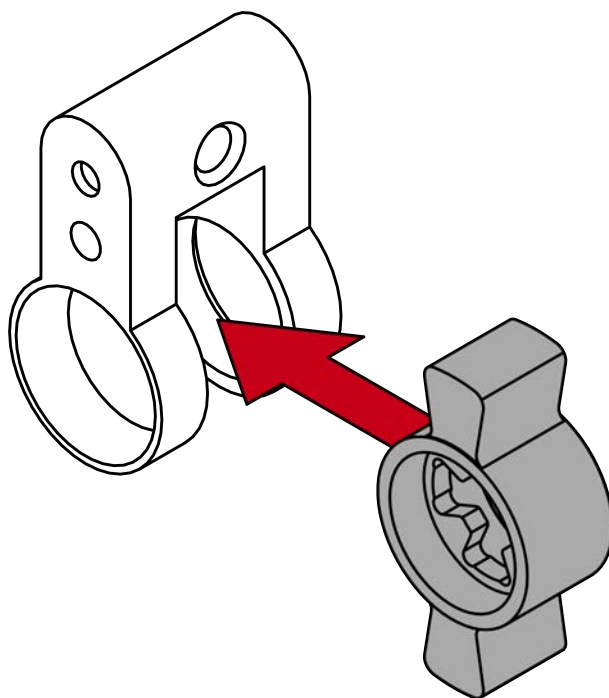
9. Drehen Sie beide Verlängerungsbolzen heraus.



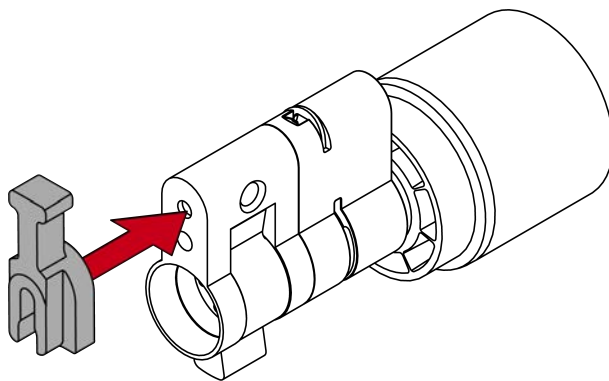
10. Entfernen Sie den Mitnehmer.



11. Setzen Sie einen neuen Mitnehmer ein.



12. Legen Sie den Abstandshalter an.



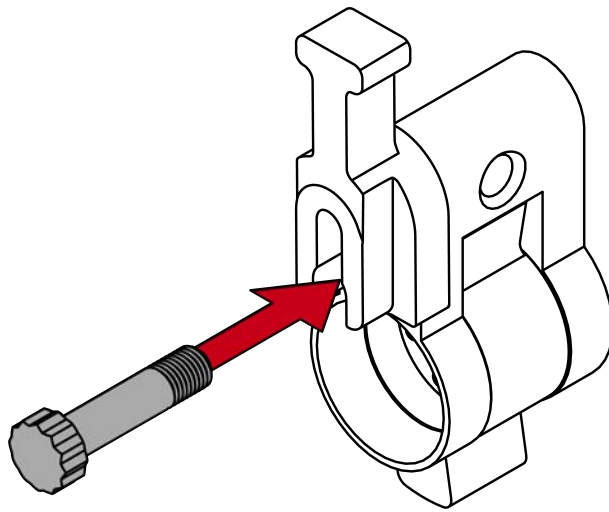
13. Schrauben Sie mit dem Ausheber einen passenden Verlängerungsbolzen ein, bis er am Abstandshalter anliegt.



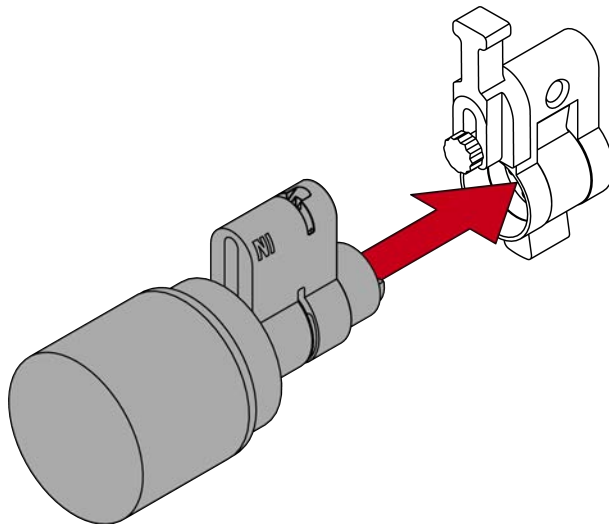
#### HINWEIS

##### Länge auf Bolzenkopf

Sie finden auf dem Bolzenkopf eine Zahl. Diese Zahl ist die Länge des Zylinderprofils, zu dem der Bolzen passt.

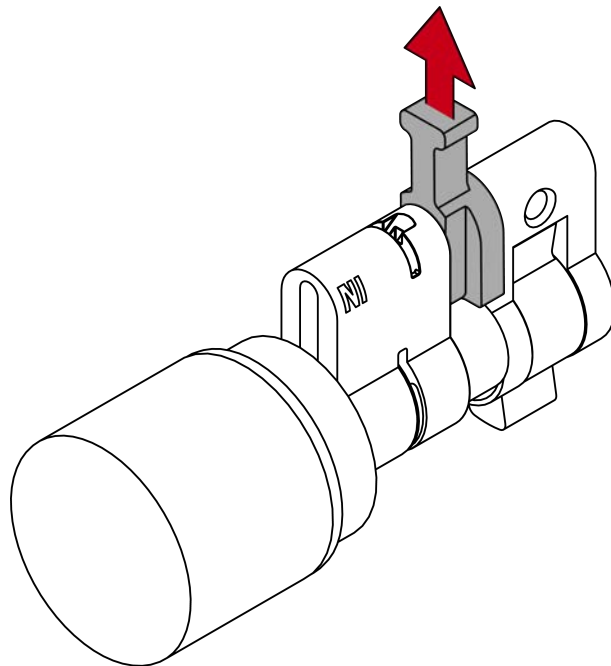


14. Stecken Sie eine Zylinderhälfte auf den Verlängerungsbolzen.

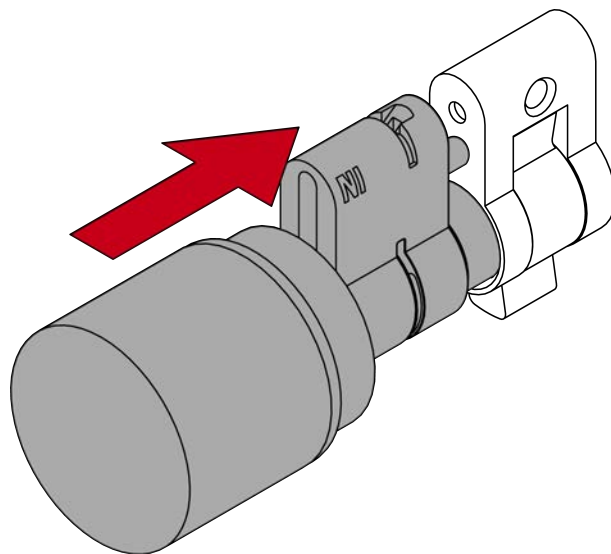


↳ Verlängerungsbolzen ist gegen Verdrehen geschützt.

15. Ziehen Sie den Abstandshalter wieder ab.



16. Schieben Sie die Hälften vollständig zusammen.



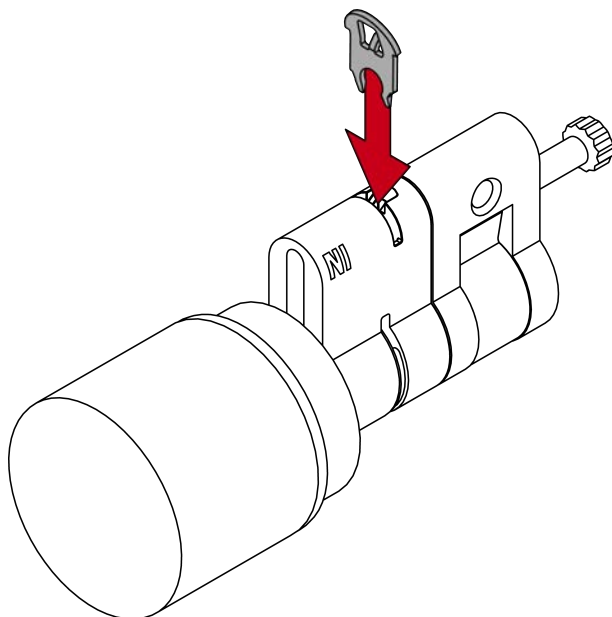
17. Setzen Sie die Klammer mit der Nase zur Stulpschraube wieder in den Schlitz des Profilzylinders ein und drücken Sie die Klammer mit dem Daumen fest, damit sie nicht mehr herausfallen kann.
18. Pressen Sie die Klammer mit einem geeigneten Werkzeug in den Profilzylinder (z.B. Klemmblock oder Armaturenzange).



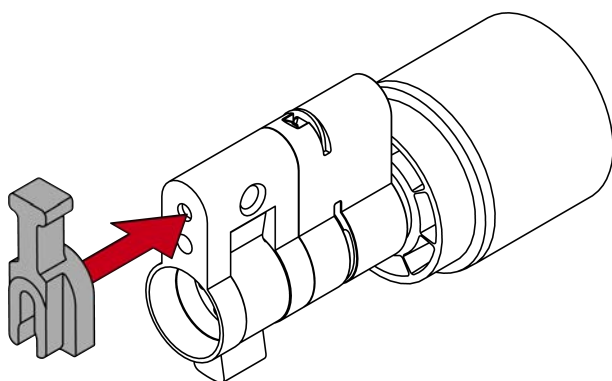
### HINWEIS

#### Klemmblock mit Austausch-Mitnehmern inkompatibel

Einige Austausch-Mitnehmer passen nicht in die Aussparung des Klemmblocks. Bei Zylindern mit diesen Mitnehmern können die Klammern nicht mit dem Klemmblock eingepresst werden.



19. Legen Sie den Abstandshalter erneut an.



20. Schrauben Sie mit dem Ausheber einen passenden Verlängerungsbolzen ein, bis er am Abstandshalter anliegt.

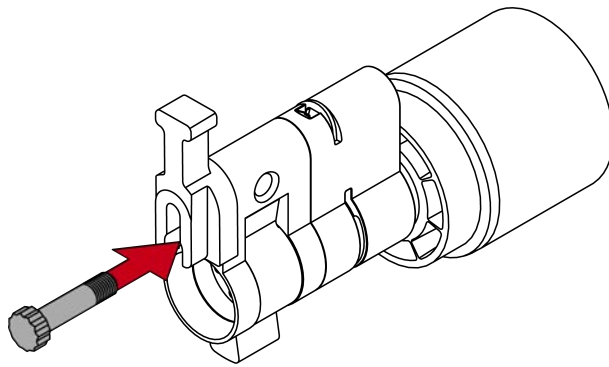


### HINWEIS

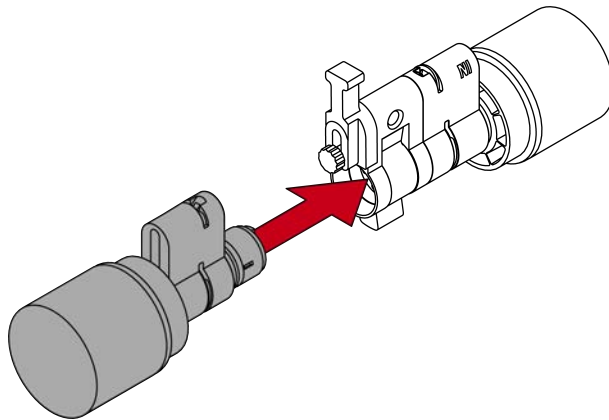
#### Länge auf Bolzenkopf

Sie finden auf dem Bolzenkopf eine Zahl. Diese Zahl ist die Länge des Zylinderprofils, zu dem der Bolzen passt.

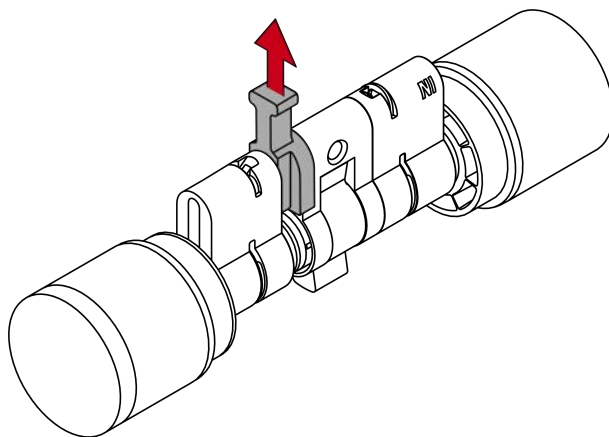




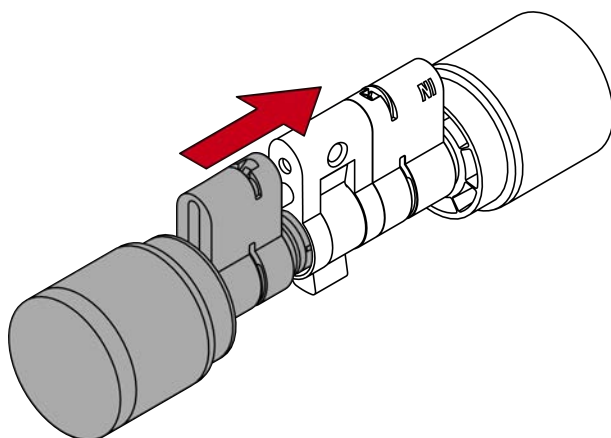
21. Stecken Sie eine Zylinderhälfte auf den Verlängerungsbolzen.  
↳ Verlängerungsbolzen ist gegen Verdrehen geschützt.



22. Ziehen Sie den Abstandshalter wieder ab.



23. Schieben Sie die Hälften vollständig zusammen.



24. Setzen Sie die Klammer mit der Nase zur Stulpschraube wieder in den Schlitz des Profilzylinders ein und drücken Sie die Klammer mit dem Daumen fest, damit sie nicht mehr herausfallen kann.

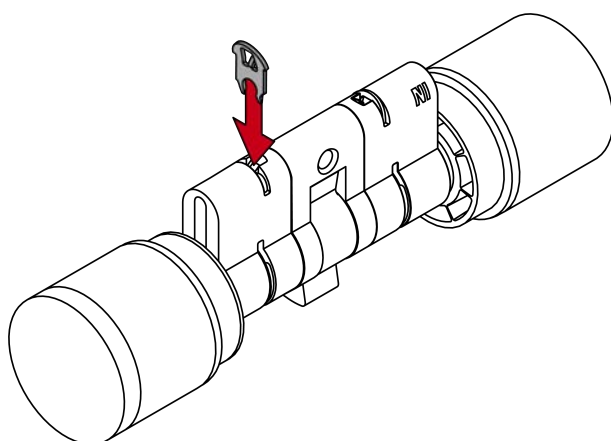
25. Pressen Sie die Klammer mit einem geeigneten Werkzeug in den Profilzylinder (z.B. Klemmblock oder Armaturenzange).



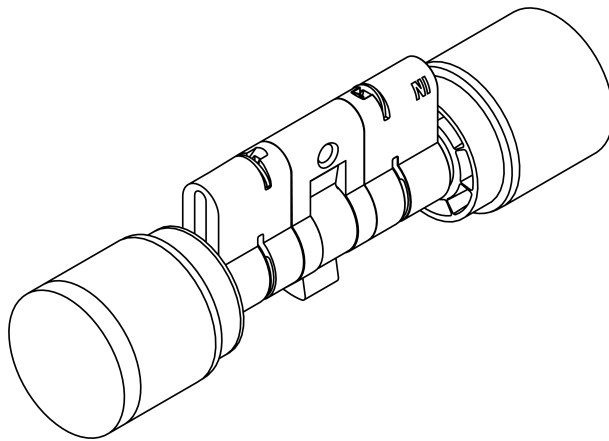
#### HINWEIS

##### Klemmblock mit Austausch-Mitnehmern inkompatibel

Einige Austausch-Mitnehmer passen nicht in die Aussparung des Klemmblocks. Bei Zylindern mit diesen Mitnehmern können die Klammern nicht mit dem Klemmblock eingepresst werden.



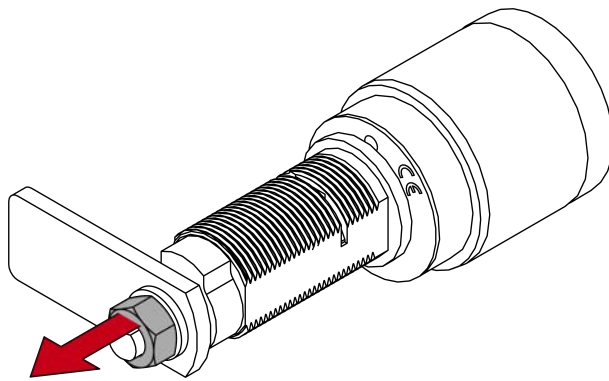
↳ Mitnehmer am SI Digital Cylinder AX ist ausgetauscht.



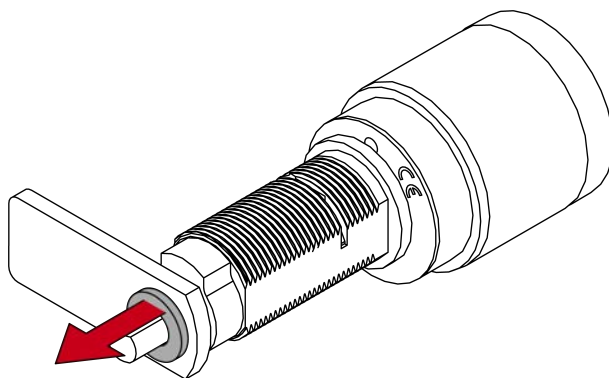
### 10.7 Hebel tauschen

✓ Gabel-/Ringschlüssel SW10 vorhanden.

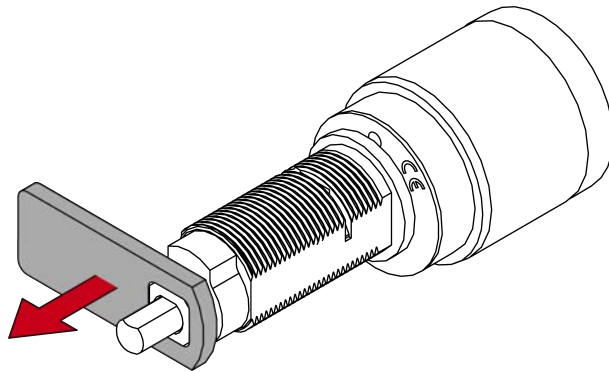
1. Entfernen Sie die Sechskantmutter (SW10).



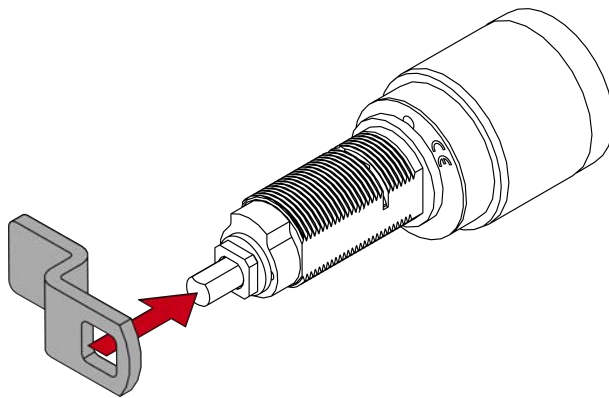
2. Entfernen Sie die kleine Beilagscheibe.



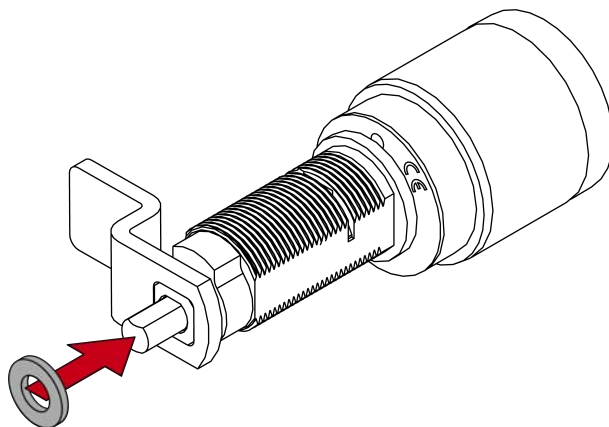
3. Entfernen Sie den Hebel.



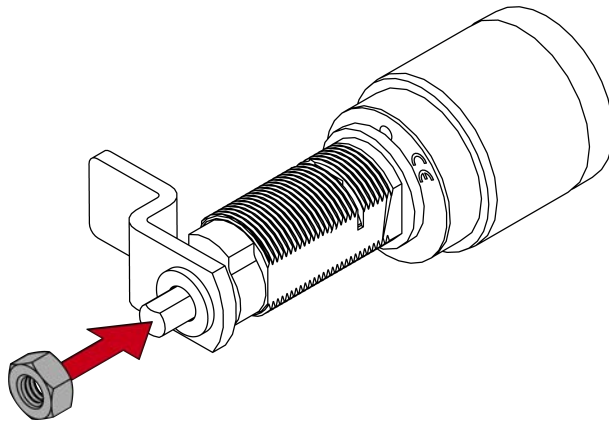
4. Setzen Sie den neuen Hebel auf die Vierkantbuchse.



5. Stecken Sie die kleine Beilagscheibe wieder auf den Hebel.



6. Schrauben Sie die Sechskantmutter wieder fest (SW10).



↳ Hebel ist ausgetauscht.

## 11. Signalisierung

Siehe TechGuide WO/SVCN.

## 12. Wartung

Der SI Digital Cylinder AX ist grundsätzlich wartungsfrei. Sie müssen nur die Batterien wechseln, wenn diese schwach sind.

Ausnahme: Wenn Sie eine selbstverriegelnde Halbzylinderausführung verwenden, dann kann die Einrastkante verschleifen.

- Fetten Sie die Einrastkante des Schaltschrankhebelgriffs mit einem geeigneten Fett (z. B. Vaseline).

### 12.1 Batteriewechsel



#### HINWEIS

##### Störung des Batteriekontakts durch Fettfilm

Wenn Sie Batterien anfassen, hinterlassen Sie einen dünnen Hautfettfilm auf den Batterien. Dieser Film verschlechtert den Kontakt zwischen der Elektronik und den Batterien.

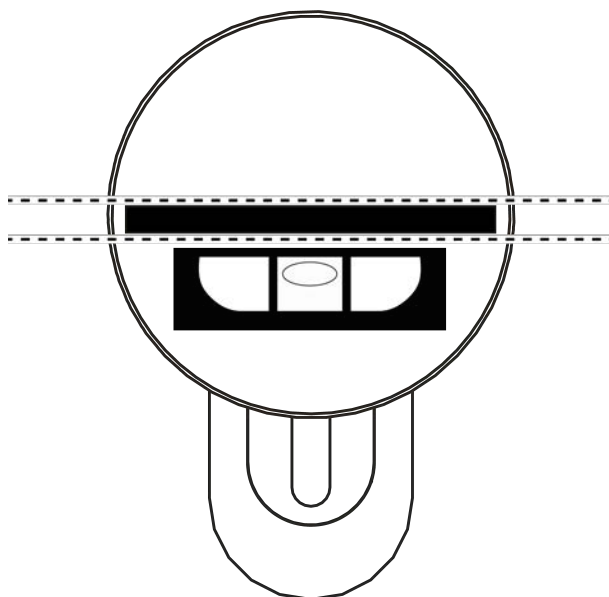
1. Berühren Sie die Kontakte der neuen Batterien nicht mit den Händen.
2. Verwenden Sie saubere und fettfreie Handschuhe.

##### Beibehaltung des Zustands während des Batteriewechsels

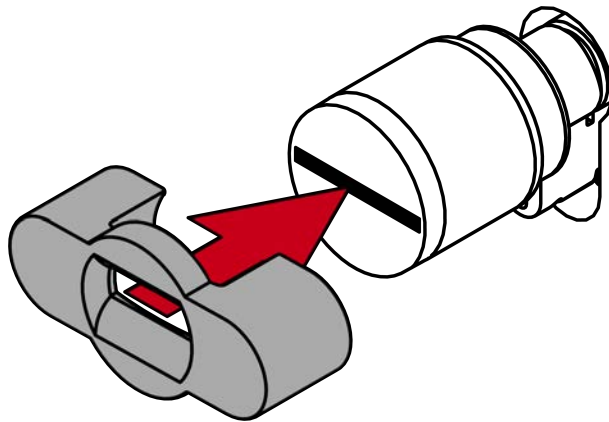
Der SI Digital Cylinder AX kann ohne Stromversorgung nicht ein- oder auskuppeln. Während die Batterien ausgebaut sind, behält der SI Digital Cylinder AX deshalb seinen aktuellen Schließungs- und seinen Datenstand (Programmierung und gespeicherte Protokolle) bei.

- ✓ Spezialwerkzeug vorhanden.

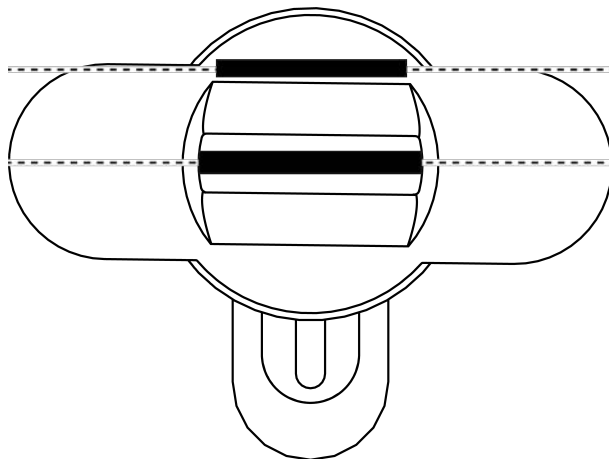
1. Richten Sie den Knauf waagrecht aus.



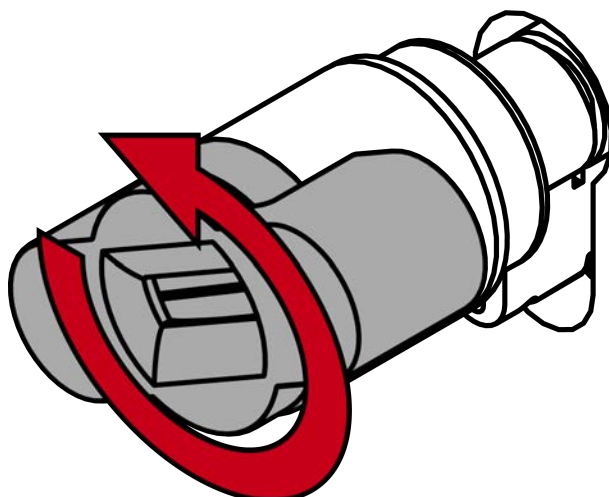
2. Setzen Sie das Spezialwerkzeug an.



3. Richten Sie das Spezialwerkzeug so aus, dass das Logo parallel zur Aussparung ist.

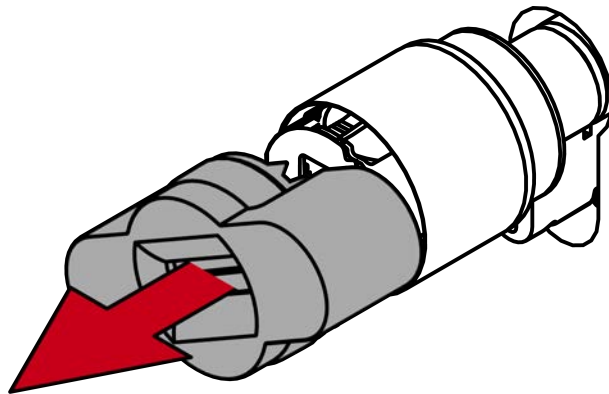


4. Halten Sie Spezialwerkzeug und Knaufkappe gleichzeitig fest und drehen Sie beides zusammen zuerst 1-2° im Uhrzeigersinn und danach gegen den Uhrzeigersinn weg.

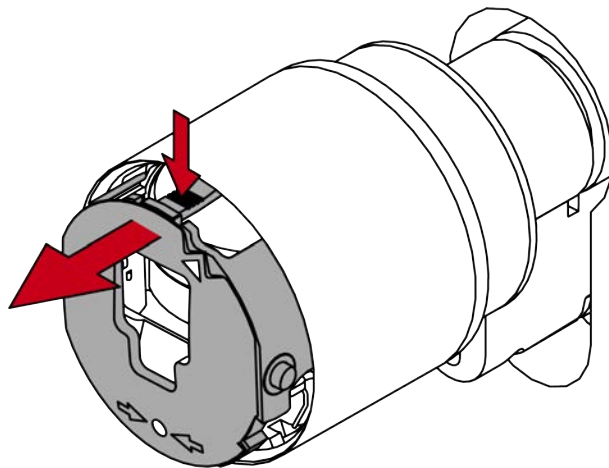




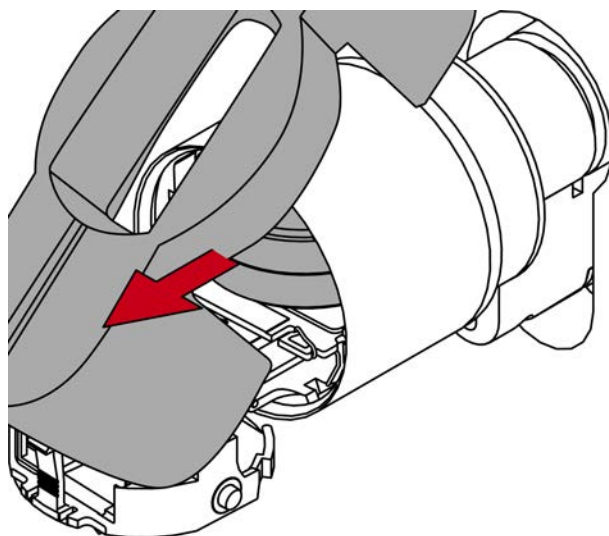
5. Ziehen Sie das Werkzeug und die Kappe ab.



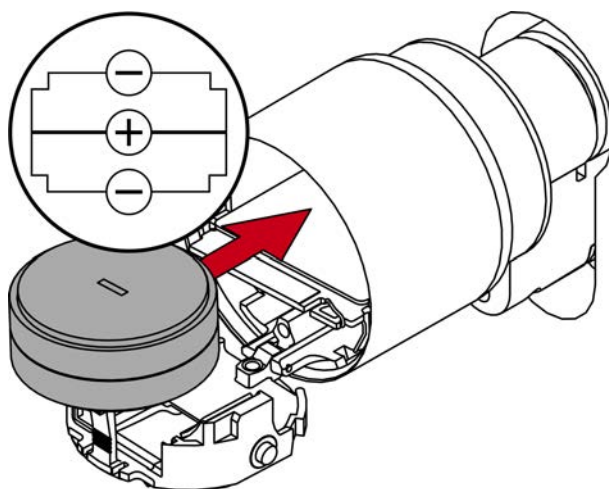
6. Drücken Sie die Rastnase nach innen und öffnen Sie die Batteriefachabdeckung.



7. Entnehmen Sie die Batterien mit dem magnetischen Spezialwerkzeug.

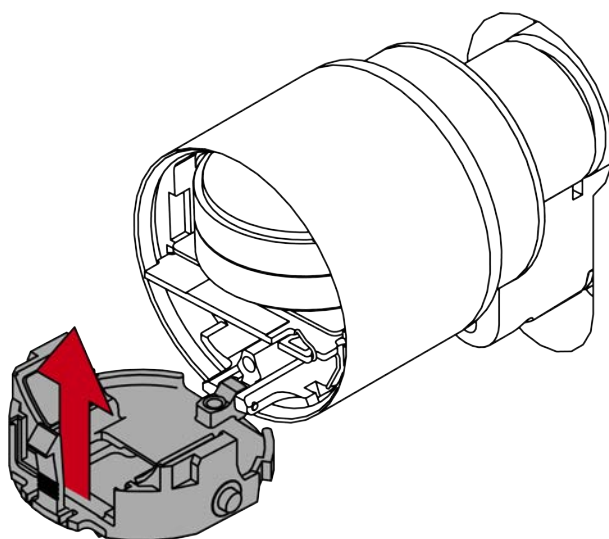


8. Setzen Sie die neuen Batterien ein (Pluspole mittig aufeinanderliegend).



9. Schließen Sie die Batteriefachabdeckung.

- ↳ Zylinder signalisiert mit dreifachem roten Blinken und Piepen den erfolgreichen Wechsel.

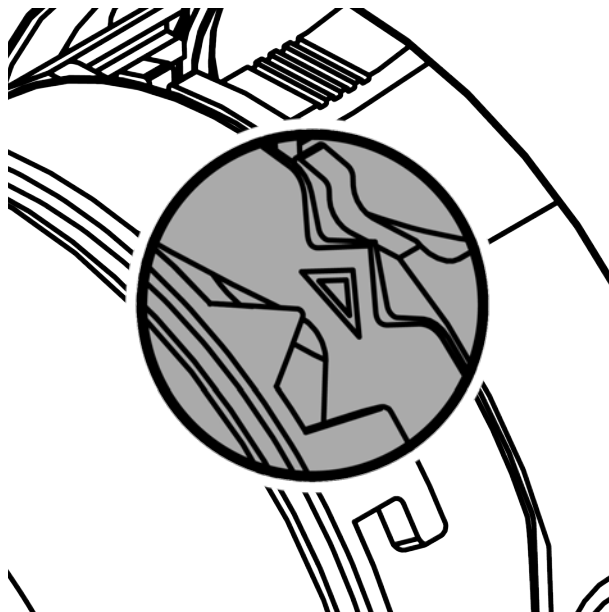
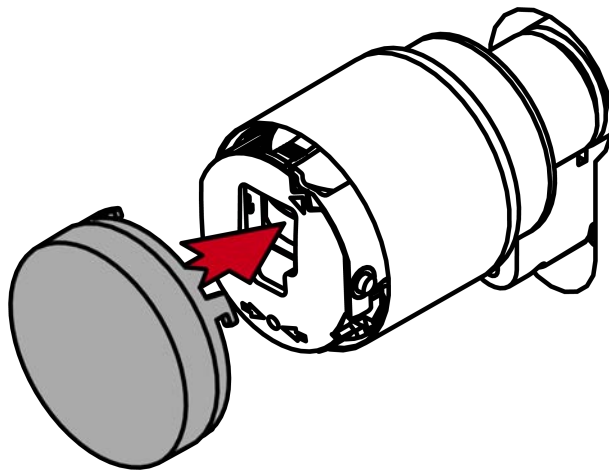


10. Stecken Sie die Kappe auf.

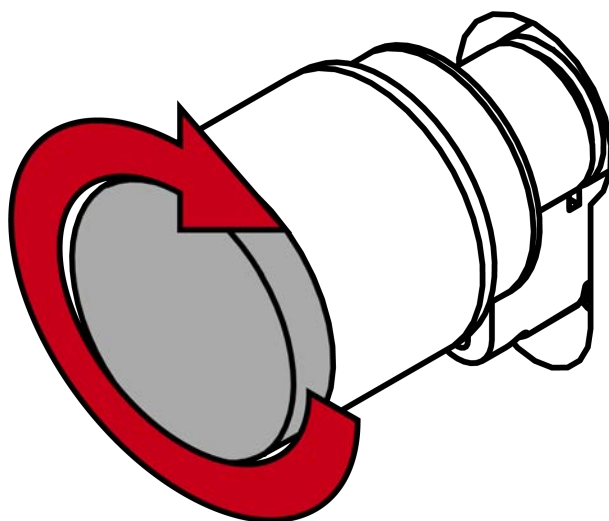


#### HINWEIS

Richten Sie die Knaufkappe und den Knauf mithilfe der Dreiecke wie in der grafischen Darstellung gezeigt aus.



11. Drehen Sie die Kappe im Uhrzeigersinn.



↳ Kappe rastet mit einem Klicken ein.

12. Führen Sie einen Funktionstest durch.

↳ Batterien sind gewechselt.

## 12.2 Reinigung und Desinfektion

### **ACHTUNG**

#### **Beschädigung durch aggressive Reinigungsmittel**

Die Oberfläche dieses Produkts kann durch ungeeignete Reinigungsmittel beschädigt werden.

- Verwenden Sie ausschließlich Reinigungsmittel, die für Kunststoff- bzw. Metalloberflächen geeignet sind.

#### **Beschädigung durch Öle, Fette, Farben und Säuren**

Dieses Produkt enthält elektronische und/oder mechanische Bauteile, die durch Flüssigkeiten aller Art beschädigt werden können.

- Halten Sie Öle, Fette, Farben und Säuren vom Produkt fern.

Staub und Verschmutzungen können das optische Erscheinungsbild beeinträchtigen. Darüber hinaus gefährdet Bakterien- oder Virenbefall die Gesundheit der Benutzer.

1. Reinigen Sie die Oberfläche bei Bedarf mit einem geeigneten Reinigungsmittel und einem weichen Tuch.
2. Desinfizieren Sie die Oberfläche bei Bedarf mit einem geeigneten Desinfektionsmittel.

## 13. Technische Daten

### 13.1 Europrofil und SwissRound

Maße Knauf (ØxL)	Ø 32 mm × 39,5 mm (elektronisch), Ø 32 mm × 37,5 mm (mechanisch)
Grundlänge außen	30 mm, für Europrofil in 5 mm Schritten auf bis zu 90 mm verlängerbar (Kurzzylinder: 25 mm, weitere Längen auf Anfrage)
Grundlänge innen	30 mm, für Europrofil in 5 mm Schritten auf bis zu 90 mm verlängerbar (Kurzzylinder: 25 mm, weitere Längen auf Anfrage)
Material	Edelstahl
Farben	Standard: Edelstahl gebürstet, MS: Messingfarben beschichtet
Knaufkappen für Leseknauf	Kunststoffkappe (Passiv/Hybrid), Metallringkappe (Aktiv), Vollmetallkappe (Aktiv), SI: Nur Kunststoffkappe
VdS-Einstufung	Klasse BZ: Beantragt (nur Europrofil)
SKG-Einstufung	In Vorbereitung (nur Europrofil)
Schutzart	IP54 (Standard), IP67 (.WP)
Temperaturbereich (Betrieb)	-25 °C bis +65 °C (nach DIN EN 15684)
Batterietyp	2x CR2450 3V (Lithium) pro Leseknauf, bei Batterieknäuf: 6x
Zulässige Batteriehersteller	Murata, Panasonic, Varta
Batterielebensdauer (SI)	Bis zu 12 Jahre Standby oder 100.000 Betätigungen
Signalisierung	Akustisch (Buzzer) und/oder visuell (LED - grün/rot)
Netzwerkfähigkeit	Ja (integrierter LockNode bestell- und nachrüstbar, bei VdS nicht zugelassen), SI: LockNode als Austauschteil für WO erhältlich
Öffnungs-Modi	Impuls, Flipflop

Upgradefähigkeit	Firmware upgradefähig über BLE
------------------	--------------------------------

**Funkemissionen**

13,560006 MHz - 13,560780 MHz	1,04 dBµA/m (3 m Entfernung)
868,000 MHz - 868,600 MHz / 869,700 MHz - 870,000 MHz Nur für Artikelnummern: SI- Z5.*M.WO*	<25 mW ERP
2402 MHz - 2480 MHz	2,5 mW

**13.2 Scandinavian Oval und Scandinavian Round**

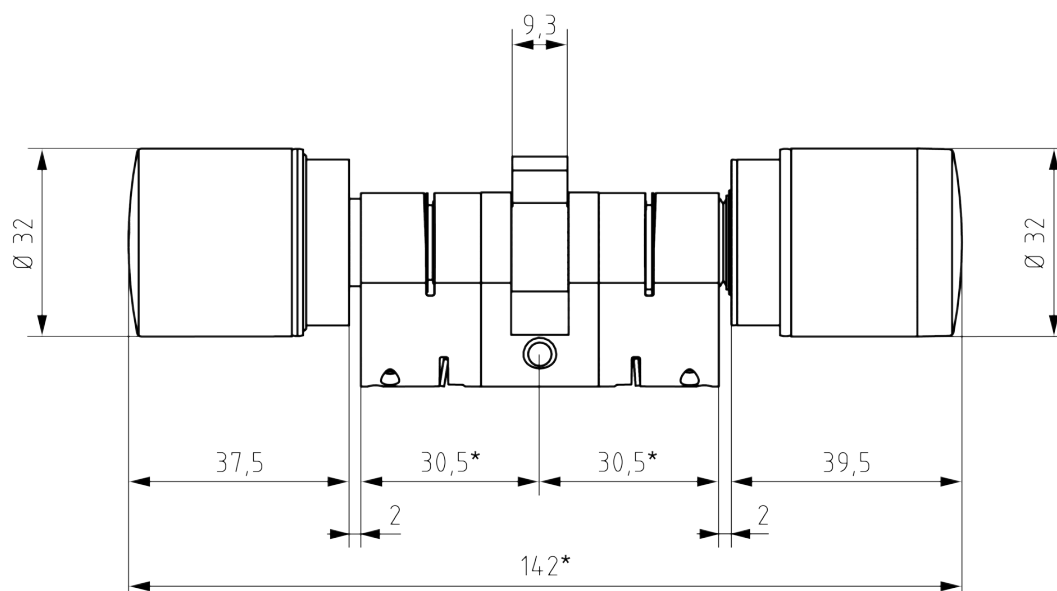
Maße Knauf (ØxL)	Ø 32 mm × 39,5 mm (elektronisch), Ø 32 mm × 37,5 mm (mechanisch)
Material	Edelstahl
Farben	Standard: Edelstahl gebürstet, MS: Messingfarben beschichtet
Knaufkappen für Leseknauf	Kunststoffkappe (Passiv/Hybrid), Metallringkappe (Aktiv), Vollmetall- kappe (Aktiv), SI: Nur Kunststoff- kappe
Schutzart	IP54 (Standard), IP67 (.WP)
Temperaturbereich (Betrieb)	-25 °C bis +65 °C (nach DIN EN 15684)
Batterietyp	2x CR2450 3V (Lithium) pro Lese- knauf, bei Batterieknäuf: 6x
Zulässige Batteriehersteller	Murata, Panasonic, Varta
Batterielebensdauer (SI)	Bis zu 12 Jahre Standby oder 100.000 Betätigungen
Signalisierung	Akustisch (Buzzer) und/oder visuell (LED - grün/rot)
Netzwerkfähigkeit	Ja (integrierter LockNode bestell- und nachrüstbar, bei VdS nicht zu- gelassen), SI: LockNode als Aus- tauschteil für WO erhältlich
Öffnungs-Modi	Impuls, Flipflop
Upgradefähigkeit	Firmware upgradefähig über BLE

**Funkmissionen**

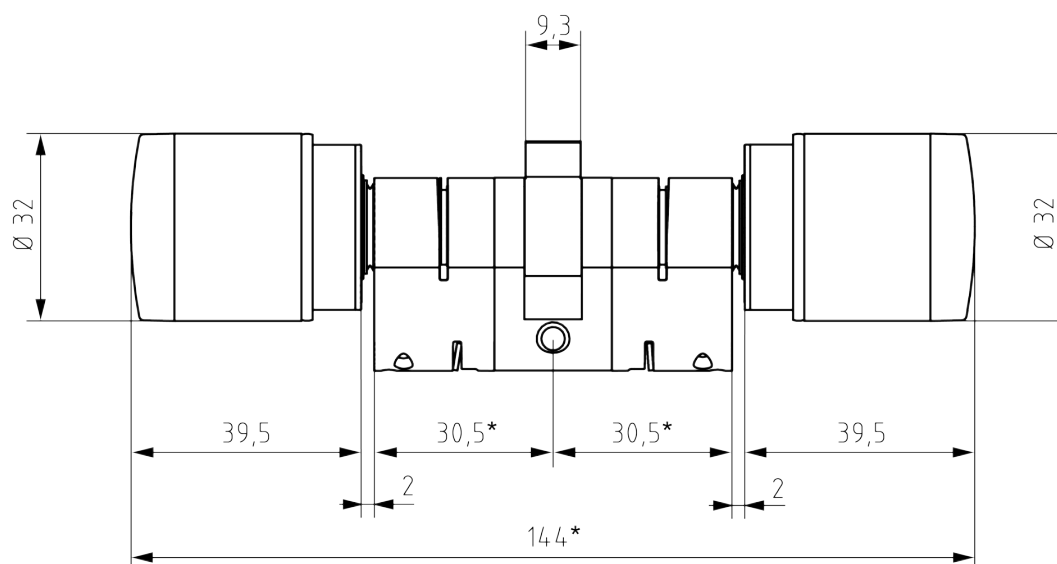
13,560006 MHz - 13,560780 MHz	1,04 dB $\mu$ A/m (3 m Entfernung)
868,000 MHz - 868,600 MHz / 869,700 MHz - 870,000 MHz Nur für Artikelnummern: SI- Z5.*M.WO*	<25 mW ERP
2402 MHz - 2480 MHz	2,5 mW

**13.3 Abmessungen**

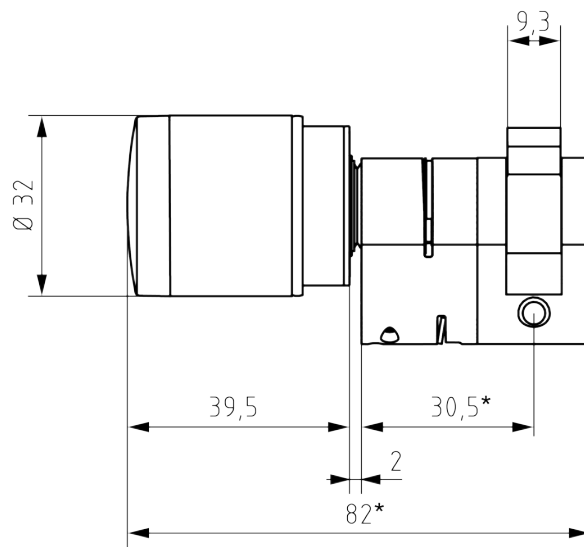
**CO (Comfortzylinder)**



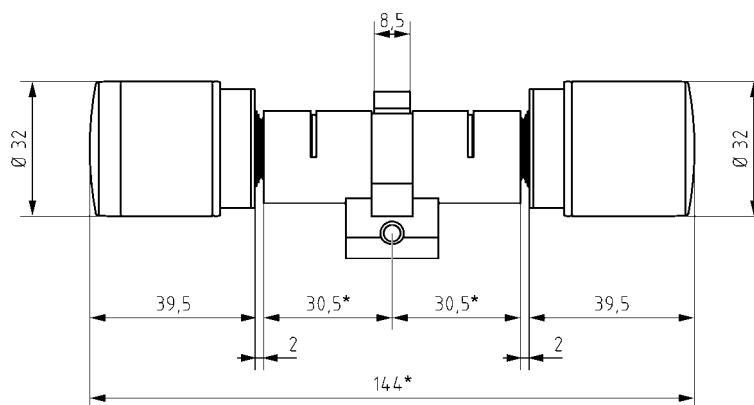
**FD (freidrehender Zylinder)**



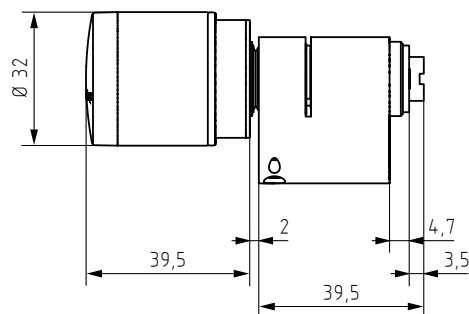
HZ (Halbzylinder)



SR (Schweizer Rundprofil)

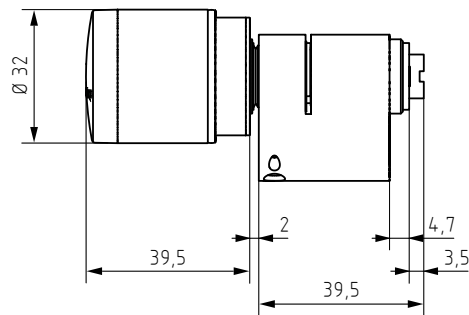


SO (Scandinavian Oval)

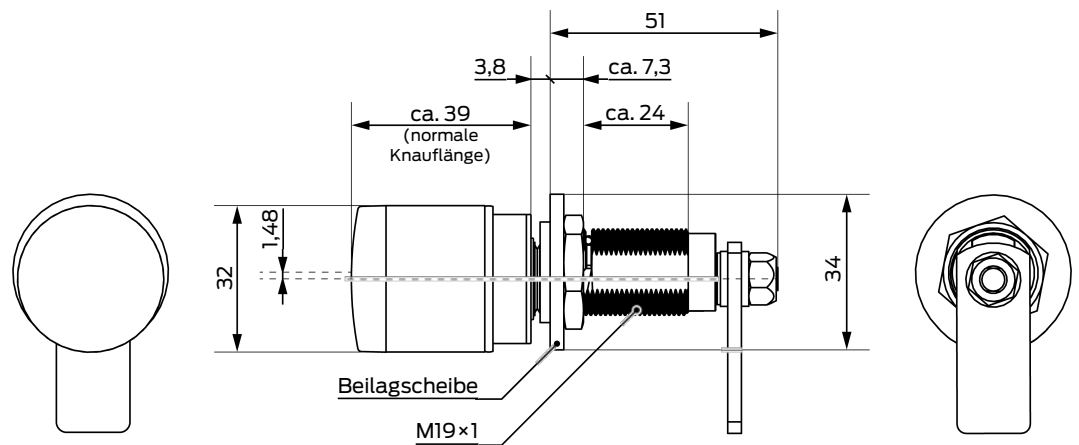




RS (Scandinavian Round)

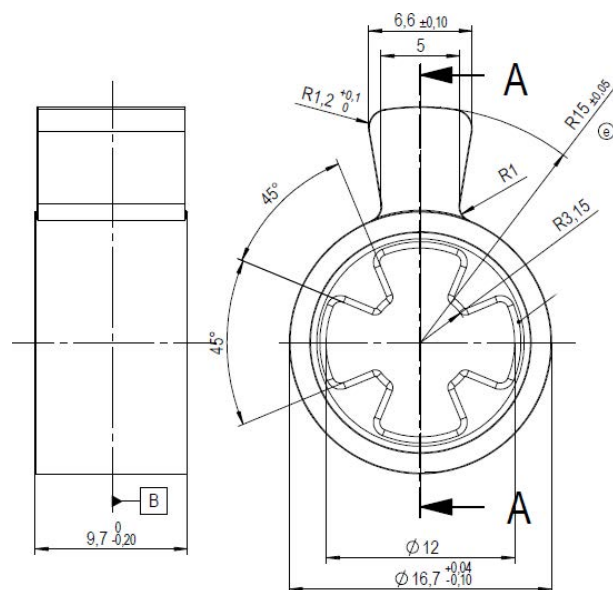


LE (Hebelzylinder)

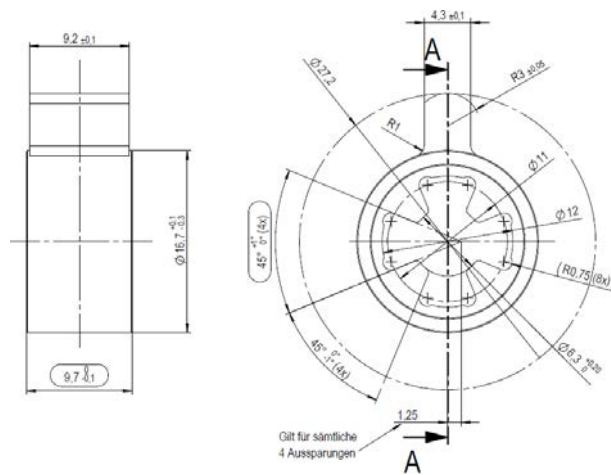


13.3.1 Abmessungen der Mitnehmer

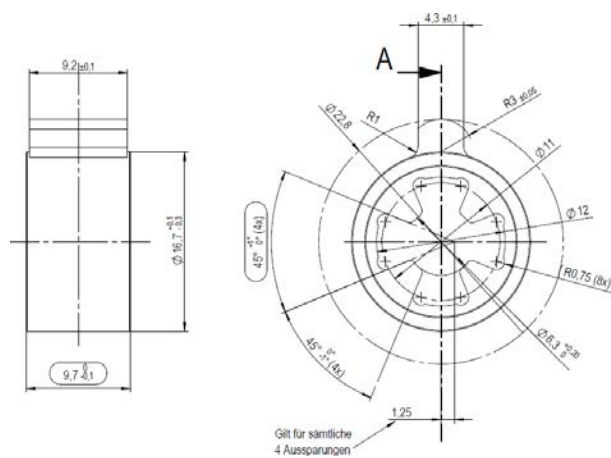
Mitnehmer Standard (Z5.CAM.WP)



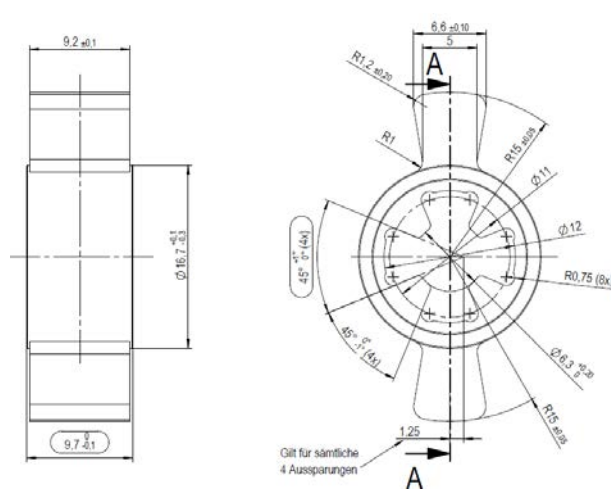
Mitnehmer PM1, lang (Z5.CAM.PM1)



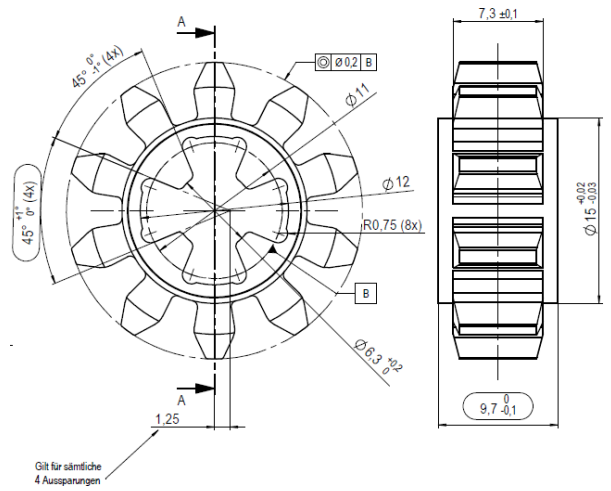
Mitnehmer PM2 ,kurz (Z5.CAM.PM2)



Doppelmitnehmer (Z5.CAM.DOUBLE)

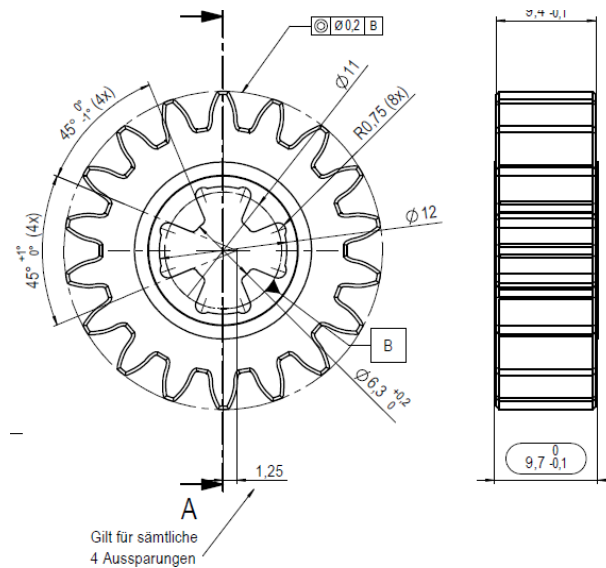


Mitnehmer Zahnrad 10 Zähne (Z5.CAM.GEAR10)



Modul	m	2
Zähnezahl	z	10
Flankendurchmesser	d	20

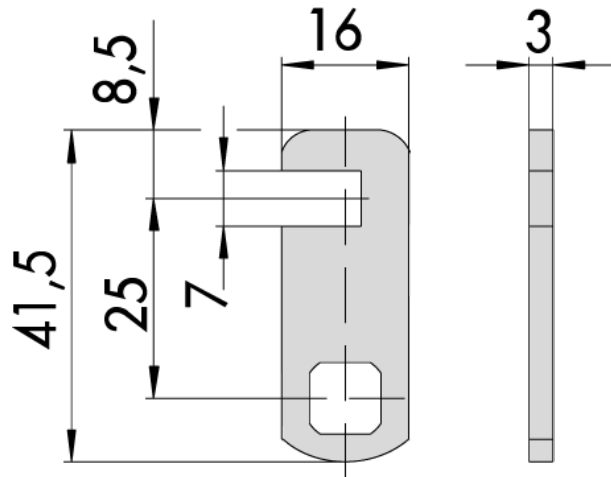
Mitnehmer Zahnrad 18 Zähne (Z5.CAM.GEAR18)



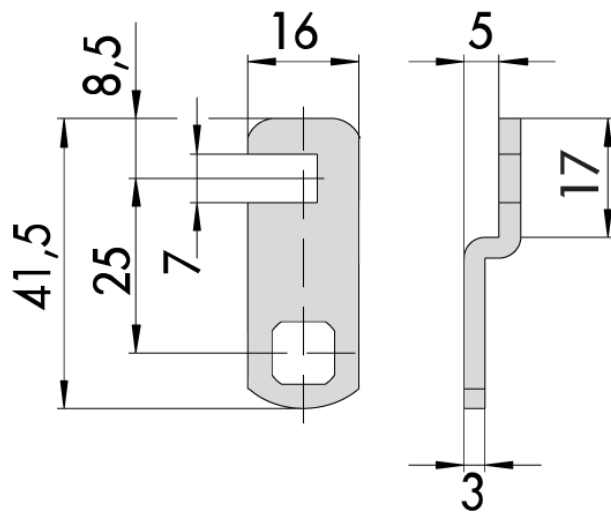
Modul	m	1,5
Zähnezahl	z	18
Flankendurchmesser	d	27

13.3.2 Abmessungen der Hebel

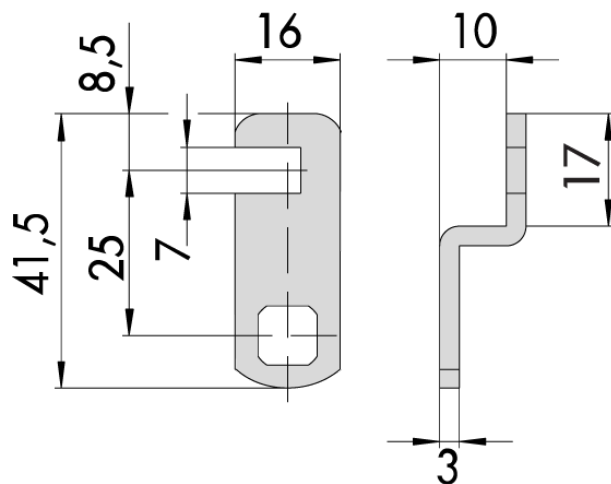
Z5.LE.11.01



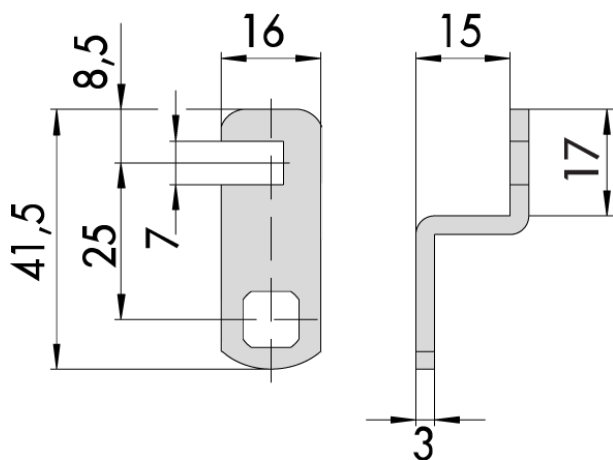
Z5.LE.11.02



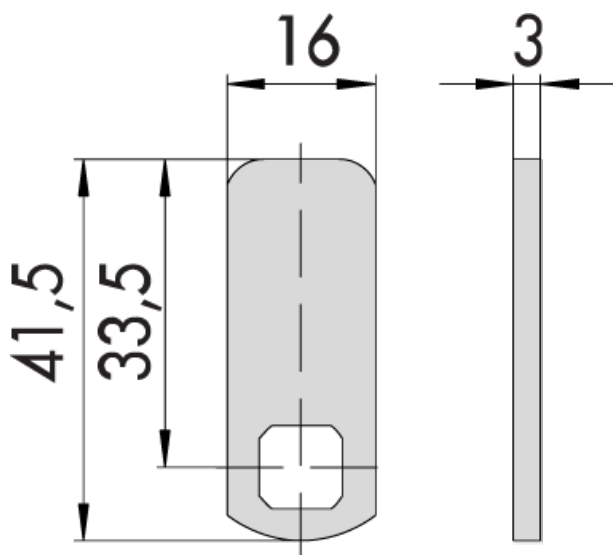
Z5.LE.11.03



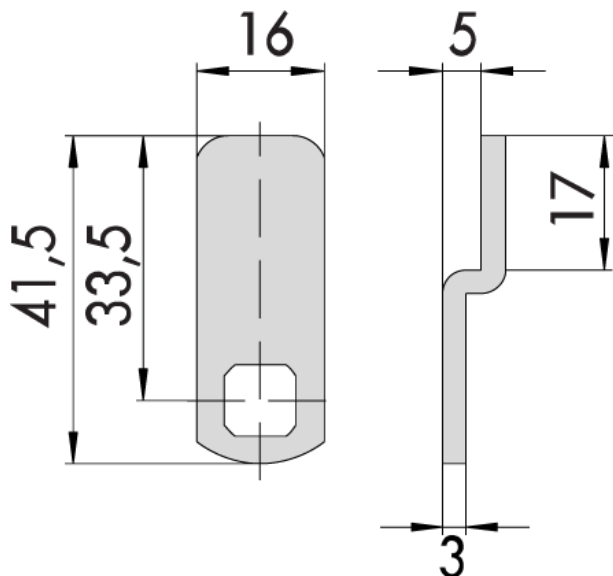
Z5.LE.11.04



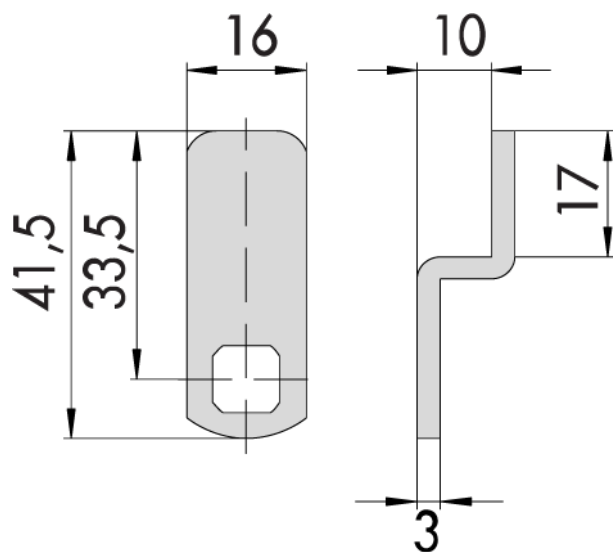
Z5.LE.12.01



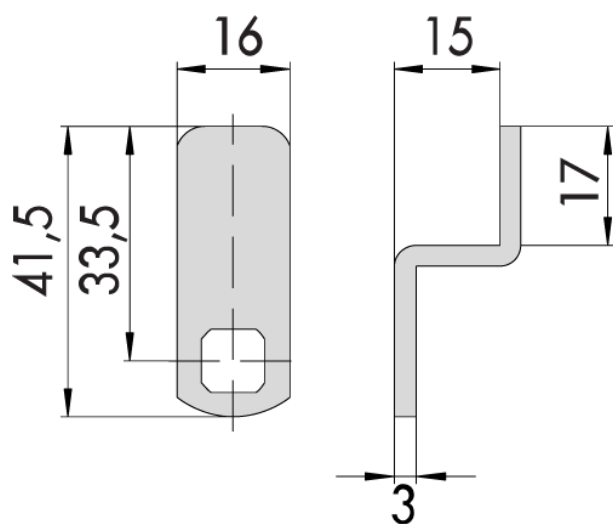
Z5.LE.12.02



Z5.LE.12.03



Z5.LE.12.04



## 14. Konformitätserklärung

Hiermit erklärt die SimonsVoss Technologies GmbH, dass die Artikel (SI-Z5.\*M.VCN\*, SI-Z5.\*M.WO\*) folgenden Richtlinien entsprechen:

- 2014/53/EU -Funkanlagen-  
bzw. für UK: Rechtsverordnung 2017 Nr. 1206 -Funkanlagen-
- 2011/65/EU -RoHS-  
bzw. für UK: Rechtsverordnung 2012 Nr. 3032 -RoHS-



Der vollständige Text der EU-Konformitätserklärung ist unter der folgenden Internetadresse verfügbar: [www.simons-voss.com/de/zertifikate.html](http://www.simons-voss.com/de/zertifikate.html).

Der vollständige Text der UK-Konformitätserklärung ist unter der folgenden Internetadresse verfügbar: [www.simons-voss.com/de/zertifikate.html](http://www.simons-voss.com/de/zertifikate.html).

## 15. Hilfe und weitere Informationen

### Infomaterial/Dokumente

Detaillierte Informationen zum Betrieb und zur Konfiguration sowie weitere Dokumente finden Sie auf der Homepage:

<https://www.smartintego.com/de/home/infocenter/dokumentation>

### Konformitätserklärungen und Zertifikate

Konformitätserklärungen und Zertifikate finden Sie auf der Homepage:

<https://www.simons-voss.com/de/zertifikate.html>

### Informationen zur Entsorgung

- Entsorgen Sie das Gerät (SI-Z5.\*M.VCN\*, SI-Z5.\*M.WO\*) nicht mit dem Hausmüll, sondern gemäß der europäischen Richtlinie 2012/19/EU bei einer kommunalen Sammelstelle für Elektro-Sonderabfälle.
- Recyceln Sie defekte oder verbrauchte Batterien gemäß der europäischen Richtlinie 2006/66/EG.
- Beachten Sie örtliche Bestimmungen zur getrennten Entsorgung von Batterien.
- Führen Sie die Verpackung einer umweltgerechten Wiederverwertung zu.



### Technischer Support

Unser technischer Support hilft Ihnen gerne weiter (Festnetz, Kosten abhängig vom Anbieter):

+49 (0) 89 / 99 228 333

### E-Mail

Sie möchten uns lieber eine E-Mail schreiben?

[si-support-simonsvoss@allegion.com](mailto:si-support-simonsvoss@allegion.com)

### FAQ

Informationen und Hilfestellungen finden Sie im FAQ-Bereich:

<https://faq.simons-voss.com/otrs/public.pl>



**Adresse**

SimonsVoss Technologies GmbH  
Feringastr. 4  
D-85774 Unterfoehring  
Deutschland



## Das ist SimonsVoss

SimonsVoss, der Pionier funkgesteuerter, kabelloser Schließtechnik, bietet Systemlösungen mit breiter Produktpalette für die Bereiche SOHO, kleine und große Unternehmen sowie öffentliche Einrichtungen.

SimonsVoss-Schließsysteme verbinden intelligente Funktionalität, hohe Qualität und preisgekröntes Design Made in Germany.

Als innovativer Systemanbieter legt SimonsVoss Wert auf skalierbare Systeme, hohe Sicherheit, zuverlässige Komponenten, leistungsstarke Software und einfache Bedienung. Damit wird SimonsVoss als ein

Technologieführer bei digitalen Schließsystemen angesehen.

Mut zur Innovation, nachhaltiges Denken und Handeln sowie hohe Wertschätzung der Mitarbeiter und Partner sind Grundlage des wirtschaftlichen Erfolgs.

SimonsVoss ist ein Unternehmen der ALLEGION Group – ein global agierendes Netzwerk im Bereich Sicherheit. Allegion ist in rund 130 Ländern weltweit vertreten ([www.allegion.com](http://www.allegion.com)).

### Made in Germany

Für SimonsVoss ist „Made in Germany“ ein ernsthaftes Bekenntnis: Alle Produkte werden ausschließlich in Deutschland entwickelt und produziert.

© 2024, SimonsVoss Technologies GmbH, Unterföhring

Alle Rechte vorbehalten. Texte, Bilder und Grafiken unterliegen dem Schutz des Urheberrechts.

Der Inhalt dieses Dokuments darf nicht kopiert, verbreitet oder verändert werden. Technische Änderungen vorbehalten.

SimonsVoss und MobileKey sind eingetragene Marken der SimonsVoss Technologies GmbH.

**SimonsVoss**  
technologies

Made in Germany

A BRAND OF

