



Simons  Voss



SmartHandle SmartIntego

Handbuch

21.06.2023

Simons  Voss
technologies

Inhaltsverzeichnis

| | | |
|----------|---|-----------|
| 1 | Allgemeine Sicherheitshinweise..... | 6 |
| 2 | Produktspezifische Sicherheitshinweise | 10 |
| 3 | Bedeutung der Textformatierung..... | 13 |
| 4 | Bestimmungsgemäßer Gebrauch | 14 |
| 5 | Allgemein | 15 |
| 6 | Ausführungen..... | 17 |
| 6.1 | Voraussetzungen..... | 18 |
| 6.2 | Mechanical Override (MO) | 22 |
| 6.3 | Profile | 22 |
| 6.4 | Befestigung..... | 23 |
| 6.4.1 | RRMO..... | 24 |
| 6.4.2 | RMO..... | 25 |
| 6.5 | Entfernungen und Türdicken | 26 |
| 6.5.1 | Profilzylinder (PZ)..... | 27 |
| 6.5.2 | Swiss Round (SR)..... | 29 |
| 6.5.3 | Scandinavian Oval (SO)..... | 30 |
| 6.6 | ESI/SKG/PAS24 | 31 |
| 6.7 | SmartHandle ohne Elektronik..... | 31 |
| 6.8 | Vierkant | 32 |
| 6.9 | Schildbreite/Breite..... | 33 |
| 6.10 | DoorMonitoring (DM) | 33 |
| 6.11 | Drückervarianten | 34 |
| 6.12 | Oberflächen | 35 |
| 6.13 | Lesetechniken | 35 |
| 6.14 | Optionen..... | 35 |
| 6.14.1 | WP-Version (Weatherproof) | 35 |
| 6.14.2 | DP-Version (Drill protection) | 36 |
| 6.14.3 | Escape&Return-Funktion | 36 |
| 7 | Lagerung..... | 37 |
| 8 | Montage (Handbuch) | 38 |
| 8.1 | SnapIn..... | 38 |
| 8.1.1 | Packungsinhalt..... | 38 |
| 8.1.2 | Benötigte Werkzeuge..... | 38 |
| 8.1.3 | Montagehinweise SnapIn..... | 38 |
| 8.1.4 | SnapIn..... | 39 |

| | | |
|-------|--|----|
| 8.1.5 | SnapIn WP..... | 42 |
| 8.1.6 | Abbildungen SnapIn..... | 44 |
| 8.1.7 | Auslieferungszustand SnapIn wiederherstellen..... | 45 |
| 8.2 | SnapIn DoorMonitoring..... | 46 |
| 8.2.1 | Packungsinhalt..... | 46 |
| 8.2.2 | Benötigte Werkzeuge..... | 46 |
| 8.2.3 | Montagehinweise SnapIn..... | 47 |
| 8.2.4 | Montage SnapIn Door Monitoring..... | 47 |
| 8.3 | Konventionelle Befestigung..... | 54 |
| 8.3.1 | Packungsinhalt..... | 54 |
| 8.3.2 | Benötigte Werkzeuge..... | 54 |
| 8.3.3 | Montagehinweise..... | 54 |
| 8.3.4 | Konventionelle Befestigung..... | 55 |
| 8.3.5 | Konventionelle Befestigung WP..... | 58 |
| 8.3.6 | Abbildungen Konventionelle Befestigung..... | 61 |
| 8.3.7 | Auslieferungszustand Konventionelle Befestigung wiederherstellen..... | 62 |
| 8.4 | Konventionelle Befestigung MO..... | 62 |
| 8.4.1 | Packungsinhalt..... | 62 |
| 8.4.2 | Benötigte Werkzeuge..... | 63 |
| 8.4.3 | Montagehinweise MO..... | 63 |
| 8.4.4 | Konventionelle Befestigung MO..... | 64 |
| 8.4.5 | Konventionelle Befestigung MO WP..... | 68 |
| 8.4.6 | Abbildungen Konventionelle Befestigung..... | 71 |
| 8.4.7 | Auslieferungszustand Konventionelle Befestigung MO wiederherstellen..... | 71 |
| 8.5 | Konventionelle Befestigung ES1/SKG/PAS24..... | 72 |
| 8.5.1 | Packungsinhalt..... | 72 |
| 8.5.2 | Benötigte Werkzeuge..... | 72 |
| 8.5.3 | Montagehinweise..... | 73 |
| 8.5.4 | Montage ES1-/SKG-/PAS24-SmartHandle..... | 73 |
| 8.6 | Konventionelle Befestigung DoorMonitoring..... | 79 |
| 8.6.1 | Packungsinhalt..... | 79 |
| 8.6.2 | Benötigte Werkzeuge..... | 80 |
| 8.6.3 | Montagehinweise..... | 80 |
| 8.6.4 | Montage Konventionelle Befestigung Door Monitoring..... | 81 |
| 8.6.5 | DoorMonitoring-Komponenten demontieren..... | 88 |
| 8.7 | Ergänzung: DoorMonitoring Sensorschloss..... | 89 |
| 8.7.1 | Sensorschloss-Komponenten..... | 89 |
| 8.7.2 | Montage (Handbuch)..... | 89 |
| 8.8 | SwissRound MO..... | 91 |
| 8.8.1 | Packungsinhalt..... | 91 |
| 8.8.2 | Benötigte Werkzeuge..... | 91 |
| 8.8.3 | Montagehinweise MO..... | 91 |
| 8.8.4 | Konventionelle Befestigung SwissRound MO..... | 93 |

| | | |
|-----------|--|------------|
| 8.8.5 | Konventionelle Befestigung SwissRound MO WP | 96 |
| 8.8.6 | Abbildungen Konventionelle Befestigung..... | 99 |
| 8.8.7 | Auslieferungszustand SwissRound MO wiederherstellen | 100 |
| 8.9 | Scandinavian Oval..... | 101 |
| 8.9.1 | Packungsinhalt..... | 101 |
| 8.9.2 | Benötigte Werkzeuge..... | 101 |
| 8.9.3 | Montagehinweise..... | 101 |
| 8.9.4 | Konventionelle Befestigung ScandinavianOval..... | 102 |
| 8.9.5 | Konventionelle Befestigung ScandinavianOval DP | 106 |
| 8.9.6 | Konventionelle Befestigung ScandinavianOval MO..... | 110 |
| 8.9.7 | Abbildungen ScandinavianOval | 110 |
| 8.9.8 | Auslieferungszustand ScandinavianOval wiederherstellen | 111 |
| 8.10 | SmartHandle Hybrid | 111 |
| 8.11 | Rohrrahmen mit/ohne MO (RRMO) | 112 |
| 8.11.1 | Packungsinhalt..... | 112 |
| 8.11.2 | Benötigte Werkzeuge..... | 113 |
| 8.11.3 | Montagehinweise MO | 113 |
| 8.11.4 | Montage..... | 114 |
| 8.12 | Rosettenbefestigung mit/ohne MO (RMO) | 125 |
| 8.12.1 | Packungsinhalt..... | 126 |
| 8.12.2 | Benötigte Werkzeuge..... | 127 |
| 8.12.3 | Montagehinweise MO | 127 |
| 8.12.4 | Montage..... | 128 |
| 9 | Programmierung SmartIntego | 148 |
| 10 | Konfiguration | 149 |
| 11 | Zustandsmeldungen | 150 |
| 12 | Signalisierung..... | 151 |
| 13 | Batteriewarnung SmartIntego | 152 |
| 14 | Batteriewechsel SmartIntego | 153 |
| 15 | Wartung, Reinigung und Desinfektion | 155 |
| 16 | Demontage | 156 |
| 16.1 | Auslieferungszustand SnapIn wiederherstellen..... | 156 |
| 16.2 | Auslieferungszustand Konventionelle Befestigung wiederherstellen..... | 156 |
| 16.3 | Auslieferungszustand Konventionelle Befestigung MO wiederherstellen..... | 157 |
| 16.4 | Auslieferungszustand SwissRound MO wiederherstellen | 157 |
| 16.5 | Auslieferungszustand ScandinavianOval wiederherstellen..... | 158 |
| 16.6 | Auslieferungszustand ScandinavianOval DP wiederherstellen | 158 |

| | | |
|-----------|---|------------|
| 16.7 | DoorMonitoring-Komponenten demontieren..... | 158 |
| 16.8 | Auslieferungszustand RRMO wiederherstellen..... | 159 |
| 16.9 | Auslieferungszustand RMO wiederherstellen..... | 159 |
| 17 | Zubehör..... | 160 |
| 17.1 | Batterieset | 160 |
| 17.2 | Hülsen..... | 160 |
| 17.3 | Drücker..... | 160 |
| 17.4 | Abdeckungen..... | 160 |
| 18 | Technische Daten..... | 161 |
| 18.1 | Maßzeichnungen Drücker..... | 162 |
| 19 | Konformitätserklärung | 165 |
| 20 | Hilfe und weitere Informationen..... | 166 |

1 Allgemeine Sicherheitshinweise

| Signalwort (ANSI Z535.6) | Mögliche unmittelbare Auswirkungen bei Nichtbeachtung |
|--------------------------|--|
| Gefahr | Tod oder schwere Verletzung (wahrscheinlich) |
| Warnung | Tod oder schwere Verletzung (möglich, aber unwahrscheinlich) |
| Vorsicht | Leichte Verletzung |
| Achtung | Sachschäden oder Fehlfunktionen |
| Hinweis | Geringe oder keine |



WARNUNG

Versperrter Zugang

Durch fehlerhaft montierte und/oder programmierte Komponenten kann der Zutritt durch eine Tür versperrt bleiben. Für Folgen eines versperrten Zutritts wie Zugang zu verletzten oder gefährdeten Personen, Sachschäden oder anderen Schäden haftet die SimonsVoss Technologies GmbH nicht!

Versperrter Zugang durch Manipulation des Produkts

Wenn Sie das Produkt eigenmächtig verändern, dann können Fehlfunktionen auftreten und der Zugang durch eine Tür versperrt werden.

- Verändern Sie das Produkt nur bei Bedarf und nur in der Dokumentation beschriebenen Art und Weise.

Batterie nicht einnehmen. Verbrennungsgefahr durch gefährliche Stoffe

Dieses Produkt enthält Lithium-Knopfzellen. Wenn die Knopfzelle verschluckt wird, können schwere innere Verbrennungen innerhalb von gerade einmal zwei Stunden auftreten und zum Tode führen.

1. Halten Sie neue und gebrauchte Batterien von Kindern fern.
2. Wenn das Batteriefach nicht sicher schließt, dann benutzen Sie das Produkt nicht mehr und halten Sie es von Kindern fern.
3. Wenn Sie meinen, dass Batterien verschluckt wurden oder sich in irgendeinem Körperteil befinden, suchen Sie unverzüglich medizinische Hilfe auf.

Explosionsgefahr durch falschen Batterietyp

Das Einsetzen falscher Batterietypen kann zu einer Explosion führen.

- Verwenden Sie ausschließlich die in den technischen Daten spezifizierten Batterien.



VORSICHT

Feuergefahr durch Batterien

Die eingesetzten Batterien können bei Fehlbehandlung eine Feuer- oder Verbrennungsgefahr darstellen.

1. Versuchen Sie nicht, die Batterien aufzuladen, zu öffnen, zu erhitzen oder zu verbrennen.
2. Schließen Sie die Batterien nicht kurz.

ACHTUNG

Beschädigung durch elektrostatische Entladung (ESD)

Dieses Produkt enthält elektronische Bauteile, die durch elektrostatische Entladungen beschädigt werden können.

1. Verwenden Sie ESD-gerechte Arbeitsmaterialien (z.B. Erdungsarmband).
2. Erden Sie sich vor Arbeiten, bei denen Sie mit der Elektronik in Kontakt kommen könnten. Fassen Sie dazu geerdete metallische Oberflächen an (z.B. Türzargen, Wasserrohre oder Heizungsventile).

Beschädigung durch Öle, Fette, Farben und Säuren

Dieses Produkt enthält elektronische und/oder mechanische Bauteile, die durch Flüssigkeiten aller Art beschädigt werden können.

- Halten Sie Öle, Fette, Farben und Säuren vom Produkt fern.

Beschädigung durch aggressive Reinigungsmittel

Die Oberfläche dieses Produkts kann durch ungeeignete Reinigungsmittel beschädigt werden.

- Verwenden Sie ausschließlich Reinigungsmittel, die für Kunststoff- bzw. Metalloberflächen geeignet sind.

Beschädigung durch mechanische Einwirkung

Dieses Produkt enthält elektronische Bauteile, die durch mechanische Einwirkung aller Art beschädigt werden können.

1. Vermeiden Sie das Anfassen der Elektronik.
2. Vermeiden Sie sonstige mechanische Einwirkungen auf die Elektronik.

Beschädigung durch Verpolung

Dieses Produkt enthält elektronische Bauteile, die durch die Verpolung der Spannungsquelle beschädigt werden können.

- Verpolen Sie die Spannungsquelle nicht (Batterien bzw. Netzteile).

Störung des Betriebs durch Funkstörung

Dieses Produkt kann unter Umständen durch elektromagnetische oder magnetische Störungen beeinflusst werden.

- Montieren bzw. platzieren Sie das Produkt nicht unmittelbar neben Geräten, die elektromagnetische oder magnetische Störungen verursachen können (Schaltnetzteile!).

Störung der Kommunikation durch metallische Oberflächen

Dieses Produkt kommuniziert drahtlos. Metallische Oberflächen können die Reichweite des Produkts erheblich reduzieren.

- Montieren bzw. platzieren Sie das Produkt nicht auf oder in der Nähe von metallischen Oberflächen.



HINWEIS

Bestimmungsgemäßer Gebrauch

SmartIntego-Produkte sind ausschließlich für das Öffnen und Schließen von Türen und vergleichbaren Gegenständen bestimmt.

- Verwenden Sie SmartIntego-Produkte nicht für andere Zwecke.

Funktionsstörungen durch schlechten Kontakt oder unterschiedliche Entladung

Zu kleine/verunreinigte Kontaktflächen oder unterschiedliche entladene Batterien können zu Funktionsstörungen führen.

1. Verwenden Sie nur Batterien, die von SimonsVoss freigegeben sind.
2. Berühren Sie die Kontakte der neuen Batterien nicht mit den Händen.
3. Verwenden Sie saubere und fettfreie Handschuhe.
4. Tauschen Sie immer alle Batterien gleichzeitig aus.

Abweichende Zeiten bei G2-Schließungen

Die interne Zeiteinheit der G2-Schließungen hat eine technisch bedingte Toleranz von bis zu ± 15 Minuten pro Jahr.

Qualifikationen erforderlich

Die Installation und Inbetriebnahme setzt Fachkenntnisse voraus.

- Nur geschultes Fachpersonal darf das Produkt installieren und in Betrieb nehmen.

Fehlerhafte Montage

Für Beschädigungen der Türen oder der Komponenten durch fehlerhafte Montage haftet die SimonsVoss Technologies GmbH nicht.

Änderungen bzw. technische Weiterentwicklungen können nicht ausgeschlossen und ohne Ankündigung umgesetzt werden.

Die deutsche Sprachfassung ist die Originalbetriebsanleitung. Andere Sprachen (Abfassung in der Vertragssprache) sind Übersetzungen der Originalbetriebsanleitung.

Lesen Sie alle Anweisungen zur Installation, zum Einbau und zur Inbetriebnahme und befolgen Sie diese. Geben Sie diese Anweisungen und jegliche Anweisungen zur Wartung an den Benutzer weiter.

2 Produktspezifische Sicherheitshinweise



WARNUNG

Montage an Feuer- und Rauchschutztüren

Das SmartHandle 3062 erfüllt die Anforderungen zum Verbau an Feuer- und Rauchschutztüren. Alle relevanten Nachweise und Zertifikate finden Sie auf unserer Homepage unter Zertifikate.

Für Feuer- und Rauchschutztüren kann es weitere Auflagen geben.

1. Achten Sie beim Verbau von elektronischen Beschlägen auf die zulassungsrelevanten Auflagen der Türe.
2. Kontaktieren Sie im Zweifelsfall den Aussteller der Zulassung.



VORSICHT

Kombination mit SVP-Schloss

Um die volle Funktionalität zu gewährleisten, muss das SmartHandle mit einem selbstverriegelnden Panikschloss (SVP-Schloss) kombiniert werden.

- Achten Sie auf die Konformitätserklärung der Schlosshersteller (nach EN 179).

ACHTUNG

Sachschäden durch Bohrfehler

Wenn Sie bohren, können Sie durch ungeeignetes Werkzeug die Tür oder das Produkt beschädigen. Die SimonsVoss Technologies GmbH übernimmt keine Haftung für Sachschäden aufgrund von Bohrfehlern.

- Beachten Sie die Sicherheitshinweise der Bohrmaschine.

Fehlfunktionen durch Feuchtigkeit

Wenn die Außenseite der Tür sich im Außenbereich oder in Bereichen mit hoher Luftfeuchtigkeit (Bade- oder Waschräume) befindet, dann verwenden Sie die WP-Variante. Sämtliche Kabelanschlüsse werden dann in den Innenbereich gezogen. Die Innenseite der WP-Variante ist nicht gegen Feuchtigkeit geschützt.

1. Verwenden Sie immer eine WP-Variante, sobald die Außenseite mit Feuchtigkeit in Kontakt kommen kann.
2. Stellen Sie sicher, dass keine Feuchtigkeit auf die Innenseite der Tür gelangen kann.

Beschädigung der Kabel/Kabelanschlüsse

Wenn Sie an den Kabeln ziehen, dann können sie die Kabelanschlüsse oder die Kabel selbst beschädigen.

1. Ziehen Sie nicht an den Kabeln.
2. Entrasten und trennen Sie Steckverbindungen vorsichtig.

Verlust der präzisen Führung des Drückers

Die Montage kann bei Einsteckschlössern mit Klemmnuss schwergängig sein.

- Bearbeiten Sie die Klemmnuss nicht mechanisch. Der Drücker verliert dabei seine passgenaue Führung.

Freeze-Modus durch getrennte Lagerung

Wenn Sie die Gehäusehälften längere Zeit (\geq eine Woche) getrennt lagern, kann das SmartHandle möglicherweise in den Freeze-Modus wechseln.

- Trennen Sie die beiden Hälften des SmartHandle nur zum Einbau.

Mechanische Beschädigung des LockNode

Wenn das Cover montiert oder demontiert wird, dann kann der LockNode beschädigt werden.

1. Montieren bzw. demontieren Sie das Cover vorsichtig.
2. Achten Sie bei der Demontage auf die Schlitze im Cover.

Mechanische Beschädigung des SmartHandles durch Hindernisse

Wenn der Drücker durch die Einbausituation gegen die Wand oder andere Gegenstände stoßen kann, kann er deformiert werden oder abbrechen.

- Verwenden Sie in solchen Einbausituationen einen geeigneten Türstopper.

Mechanische Beschädigung des Drückers durch Missbrauch als Türöffner

Manche Türen sind sehr massiv und schwer ausgeführt. Der Drücker ist nicht geeignet, um damit derartige Türen zu öffnen.

- Stellen Sie Türöffner (geeignete Griffe) zur Verfügung, um einen Missbrauch des Drückers zu vermeiden.



HINWEIS

Qualifikationen erforderlich

Die Installation und Inbetriebnahme setzt Fachkenntnisse voraus.

- Nur geschultes Fachpersonal darf das Produkt installieren und in Betrieb nehmen.

Beschädigung durch ungeeignetes Werkzeug

Verwenden Sie zur Montage und zum Batteriewechsel ausschließlich das SmartIntego-Montagewerkzeug.

Mangelhafte Ausrichtung vor der Montage der konventionellen MO-Variante

Die Befestigungsbohrungen und der Vierkant müssen vertikal auf einer Linie liegen, weil sich der Beschlag ansonsten evtl. nicht montieren lässt. Verwenden Sie die Bohrschablone.

Wirkung des SI.SmartHandle

Das SI.SmartHandle wirkt ausschließlich auf die Falle des Einsteckschlosses.

Programmierung mit veralteter LSM-Version

Neue Komponenten können nur mit der aktuellen Version der LSM programmiert werden.

Schwergängigkeit des SmartHandles durch schwergängiges Einsteckschloss

Wenn das Einsteckschloss schwergängig ist, dann ist das SmartHandle ebenfalls schwergängig.

- Überprüfen Sie, ob das Einsteckschloss leichtgängig ist.

Montagefehler durch Fehlbestellung

Wenn Sie einen Fehler bei der Messung der Tür machen und ein SmartHandle bestellen, dann wird das SmartHandle nicht passen.

- Prüfen Sie vor der Bestellung nochmals die Abmessungen Ihrer Tür.
-

3 Bedeutung der Textformatierung

Diese Dokumentation verwendet Textformatierung und Gestaltungselemente, um das Verständnis zu erleichtern. Die Tabelle erklärt die Bedeutung möglicher Textformatierungen:

| | |
|---|--|
| Beispiel | Schaltfläche |
| <input checked="" type="checkbox"/> Beispiel <input type="checkbox"/> Beispiel | Checkbox |
| <input type="radio"/> Beispiel | Option |
| [Beispiel] | Registerkarte/Tab |
| "Beispiel" | Name eines angezeigten Fensters |
| Beispiel | Obere Programmleiste |
| Beispiel | Eintrag in der ausgeklappten oberen Programmleiste |
| Beispiel | Kontextmenü-Eintrag |
| ▼ Beispiel | Name eines Dropdown-Menüs |
| "Beispiel" | Auswahlmöglichkeit in einem Dropdown-Menü |
| "Beispiel" | Bereich |
| Beispiel | Feld |
| <i>Beispiel</i> | Name eines (Windows-)Dienstes |
| <i>Beispiel</i> | Befehle (z.B. Windows-CMD-Befehle) |
| Beispiel | Datenbank-Eintrag |
| [Beispiel] | MobileKey-Typauswahl |

4 Bestimmungsgemäßer Gebrauch

Bei den Produkten der SI.SmartHandle-Serie handelt es sich um elektronische Türbeschläge. Mithilfe eines berechtigten Identifikationsmediums kann das SI.SmartHandle einkuppeln und die entsprechende Tür öffnen.

Entsprechende Berechtigungen müssen mit Hilfe eines elektronischen Schließplans erteilt werden.



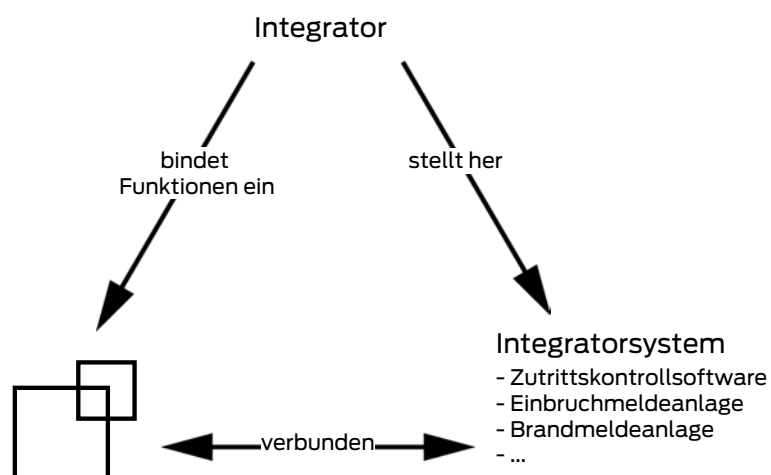
HINWEIS

Das SI.SmartHandle muss vor dem Einbau in die Tür programmiert werden!

Produkte der SI.SmartHandle-Serie dürfen nur für das Öffnen und Schließen von Türen genutzt werden. Ein anderer Gebrauch ist nicht zulässig.

SmartIntego ist eine eigenständige Produktgruppe aus dem Hause SimonsVoss. Die SmartIntego-Komponenten lassen sich durch die SimonsVoss Konfigurationssoftware einrichten und über die SmartIntego-Schnittstelle an ein Integratorsystem anbinden. Der Integrator ist in der Regel ein Hersteller einer Gebäudemanagementsoftware (Zutrittskontrollsoftware, EMEA-Lösung, Brandmeldeanlage,...), in der auch die SimonsVoss SmartIntego-Schließungen verwaltet werden. Er entwickelt die Schnittstelle an sein System eigenständig und ist auch für die angebotenen Funktionen verantwortlich. Das SmartIntego-Interface gibt es in zwei Varianten:

- SmartIntego WirelessOnline (WO)
- SmartIntego Virtual Card Network (SVCN)



5 Allgemein

Beim SI.SmartHandle handelt es sich um einen elektronischen Beschlag der zum Öffnen und Schließen einer Tür verwendet werden kann.

Elektronische Beschläge der SI.SmartHandle-Serie sind in den folgenden Ausführungen erhältlich:

| Befestigung | Varianten | Informationen |
|--|------------------------------------|---|
| SnapIn (Bohrungsfrei) | | <ul style="list-style-type: none"> ■ Montage auf Türen ■ Für ein Drückerschloss mit Europrofil oder Swiss Round vorgerichtet ■ Außenseite nur mit Identifikationsmedium bedienbar ■ Innenseite immer eingekuppelt |
| Konventionell (Bohrungen) | Ohne mechanischem Überschießen | <ul style="list-style-type: none"> ■ Montage auf Türen ■ Für ein Drückerschloss mit Europrofil, Swiss Round oder Scandinavian Oval vorgerichtet ■ Außenseite nur mit Identifikationsmedium bedienbar ■ Innenseite immer eingekuppelt |
| | Mit mechanischem Überschießen (MO) | Wie Variante ohne mechanischem Überschießen, jedoch mit Aussparung zum Einbau eines Schließzylinders zum Überschießen |
| Rosettenmontage (Verwendung vorhandener Bohrungen) siehe <i>RMO</i> [▶ 25] | Ohne mechanischem Überschießen | <ul style="list-style-type: none"> ■ Montage auf Türen mit vorhandenen Rosettenbohrungen (DIN 18251) ■ Für ein Drückerschloss mit Europrofil oder Swiss Round vorgerichtet ■ Außenseite nur mit Identifikationsmedium bedienbar ■ Innenseite immer eingekuppelt |
| | Mit mechanischem Überschießen (MO) | Wie Variante ohne mechanischem Überschießen, jedoch mit Aussparung zum Einbau eines Schließzylinders zum Überschießen |

| Befestigung | Varianten | Informationen |
|---|--|---|
| Rohrrahmenmontage (Montage auf Rohrrahmen- türen) siehe <i>RRMO</i> [▶ 24] | Ohne mechanischem Überschließen | <ul style="list-style-type: none"> ■ Montage auf Rohrrahmentüren ■ Für ein Drückerschloss mit Europrofil oder Swiss Round vorgerichtet ■ Außenseite nur mit Identifikationsmedium bedienbar ■ Innenseite immer eingekuppelt |
| | Mit mechanischem Über- schließen (MO) | Wie Variante ohne mechanischem Über- schließen, jedoch mit Aussparung zum Einbau eines Schließzylinders zum Über- schließen |

Zusätzlich können Beschläge der SI.SmartHandle-Serie folgende Sonderfunktionen aufweisen:

| | |
|--|---|
| <ul style="list-style-type: none"> ■ ESI-Zertifizierung ■ SKG-Zertifizierung ■ PAS24-Zertifizierung | Für erhöhte Sicherheit an Türen (siehe <i>ESI/SKG/PAS24</i> [▶ 31]). |
| DoorMonitoring | Der aktuelle Zustand der Tür kann an eine entsprechende Software weitergegeben werden (siehe <i>Door-Monitoring (DM)</i> [▶ 33]). |

6 Ausführungen

Im folgenden Kapitel sind die verfügbaren Varianten bzw. Optionen des SI.SmartHandle im Einzelnen beschrieben.



HINWEIS

Vermeidung von Fehlbestellungen durch Bestellhilfe

SmartIntego-Komponenten bieten eine große Vielfalt an Kombinationen. Nicht jede Kombination ist sinnvoll und tatsächlich erhältlich. Eine manuelle Zusammenstellung der Ausstattungsmerkmale kann zu nicht erhältlichen Kombinationen oder Fehlbestellungen führen.

- Verwenden Sie immer die Bestellhilfe aus dem Partnerbereich der SmartIntego-Website (www.smartintego.com).

Das SI.SmartHandle ist einseitig lesend. Der Innendrücker ist mechanisch dauerhaft eingekuppelt. Sie können mit dem Innendrücker in Gefahrensituationen jederzeit die Tür auch ohne Identifikationsmedium bedienen bzw. öffnen.

Sie können das SI.SmartHandle für Einsteckschlösser mit einem Betätigungswinkel bis zu 31° verwenden.

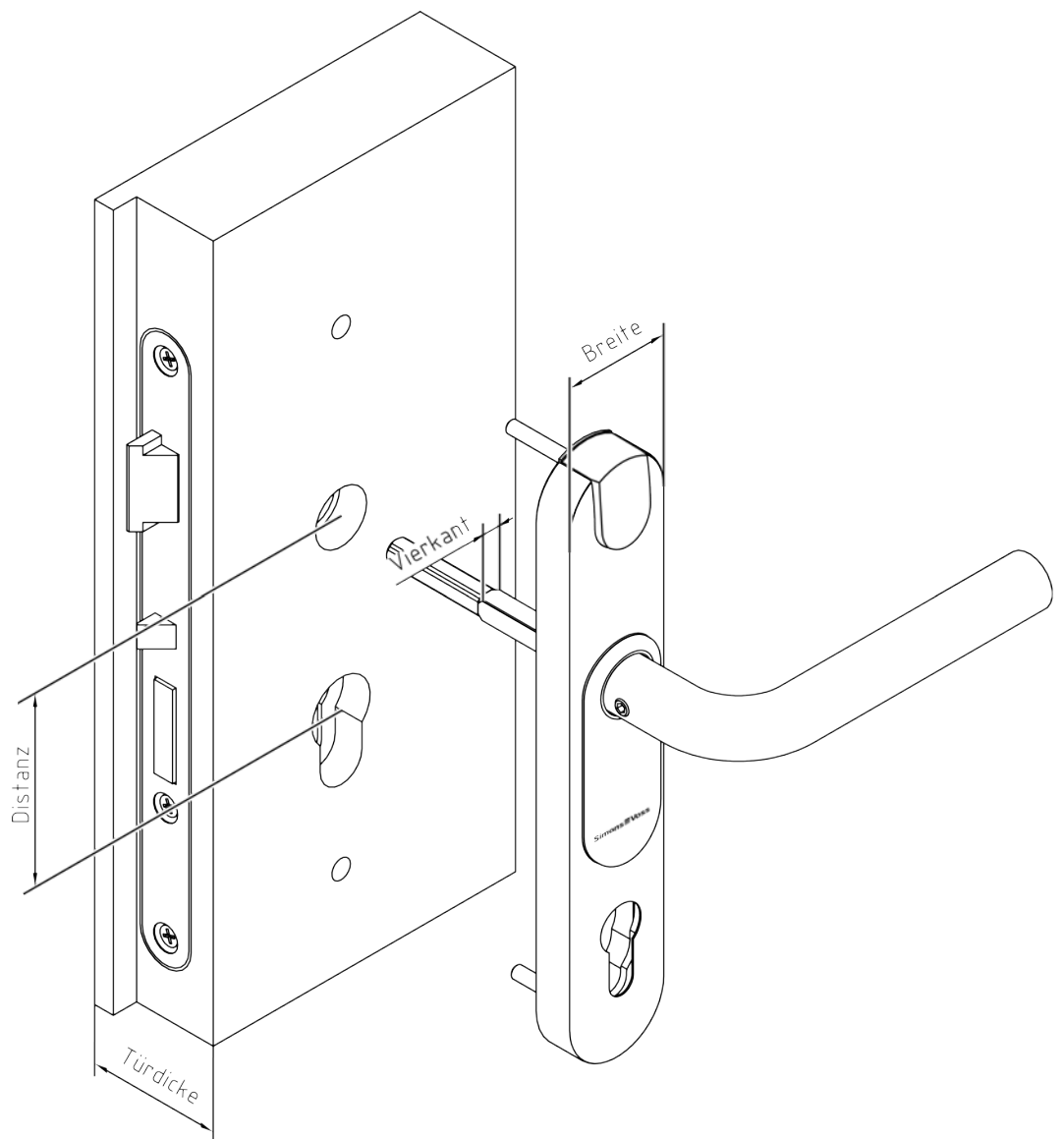


HINWEIS

Mögliche Beschädigung durch größere Betätigungswinkel

Das SI.SmartHandle ist für Betätigungswinkel oder auch Schlossnusswinkel bis zu 31 Grad entwickelt worden. Die Anwendung mit zu hohem Schlossnusswinkel kann zu einem Defekt des SI.SmartHandle führen.

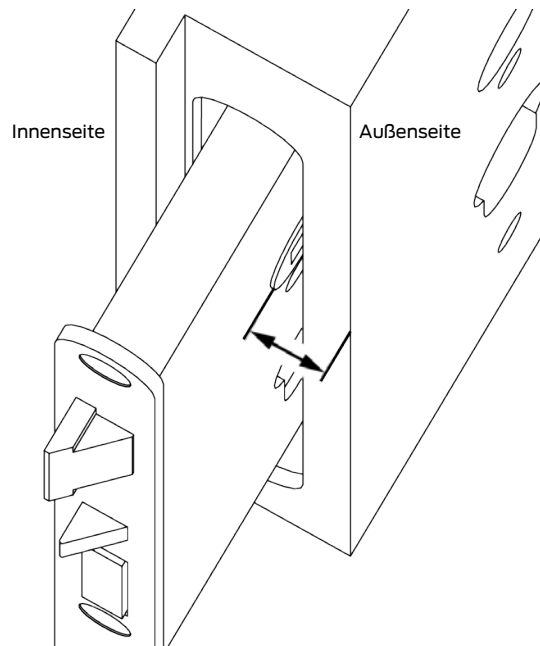
- Verwenden Sie ggfs. ein anderes Einsteckschloss.



6.1 Voraussetzungen

Diese Abstände hängen von der Ausführung der Tür ab (türspezifisch).

Abstand Schloss-
nuss-Stirnfläche
(Außenseite) zum
außenseitigen Tür-
blatt

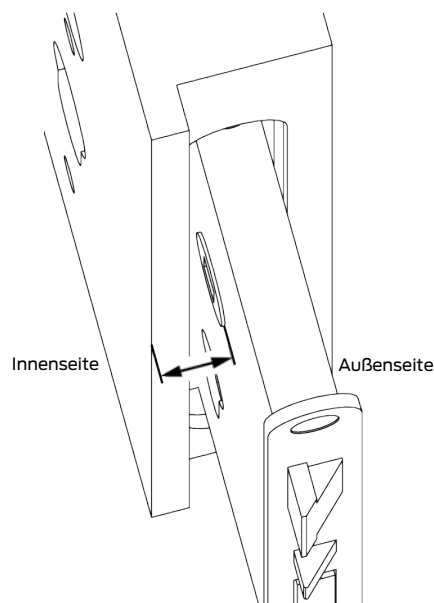


Das SI.SmartHandle eignet sich je nach Befestigung für folgende Abstände:

| Befestigung | Türdicke S | Türdicke M | Türdicke L |
|--|-------------------------|-------------------------|-------------------------|
| <ul style="list-style-type: none"> ■ konventionelle Befestigung für Einsteckschlösser mit Europrofilzylinder oder Swiss-Round-Zylinder ■ SnapIn-Befestigung für Einsteckschlösser mit Europrofilzylinder oder Swiss-Round-Zylinder (siehe <i>Befestigung</i> [▶ 23]) | min. 4 mm | min. 4 mm | min. 4 mm |
| <ul style="list-style-type: none"> ■ Rosettenbefestigung (mit/ohne mechanischer Überschiebung) ■ Rohrrahmenbefestigung (mit/ohne mechanischer Überschiebung) (siehe <i>Befestigung</i> [▶ 23] und <i>RMO</i> [▶ 25]/ <i>RRMO</i> [▶ 24]) | min. 1 mm | min. 1 mm | min. 1 mm |
| Konventionelle Befestigung mit Zertifizierung nach: <ul style="list-style-type: none"> ■ ES1 ■ SKG ■ PAS24 (siehe <i>Befestigung</i> [▶ 23] und <i>ES1/SKG/PAS24</i> [▶ 31]) | keine Mindest- dicke | keine Mindest- dicke | keine Mindest- dicke |

| Befestigung | Türdicke S | Türdicke M | Türdicke L |
|--|------------|------------|------------|
| Konventionelle Befestigung für Einsteckschlösser mit Scandinavian-Oval-Zylinder (mit/ohne mechanischer Überschiebung) (siehe <i>Befestigung</i> [▶ 23]) | min. 1 mm | min. 1 mm | min. 1 mm |

Abstand Schlossnuss-Stirnfläche (Innenseite) zum innenseitigen Türblatt

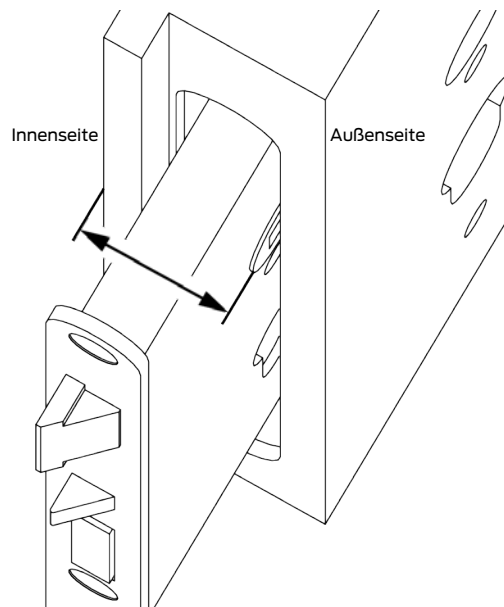


Das SI.SmartHandle eignet sich je nach Befestigung für folgende Abstände:

| Befestigung | Türdicke S | Türdicke M | Türdicke L |
|--|------------|------------|------------|
| <ul style="list-style-type: none"> ■ konventionelle Befestigung für Einsteckschlösser mit Europrofilzylinder oder Swiss-Round-Zylinder ■ SnapIn-Befestigung für Einsteckschlösser mit Europrofilzylinder oder Swiss-Round-Zylinder (siehe <i>Befestigung</i> [▶ 23]) | min. 5 mm | min. 5 mm | min. 5 mm |
| <ul style="list-style-type: none"> ■ Rosettenbefestigung (mit/ohne mechanischer Überschiebung) ■ Rohrrahmenbefestigung (mit/ohne mechanischer Überschiebung) (siehe <i>Befestigung</i> [▶ 23] und <i>RMO</i> [▶ 25]/ <i>RRMO</i> [▶ 24]) | min. 1 mm | min. 1 mm | min. 1 mm |

| Befestigung | Türdicke S | Türdicke M | Türdicke L |
|--|--------------------|--------------------|--------------------|
| Konventionelle Befestigung mit Zertifizierung nach: ■ ES1 ■ SKG ■ PAS24 (siehe <i>Befestigung</i> [▶ 23] und <i>ES1/SKG/PAS24</i> [▶ 31]) | keine Mindestdicke | keine Mindestdicke | keine Mindestdicke |
| Konventionelle Befestigung für Einsteckschlösser mit Scandinavian-Oval-Zylinder (mit/ohne mechanischer Überschiebung) (siehe <i>Befestigung</i> [▶ 23]) | min. 2 mm | min. 2 mm | min. 2 mm |

Abstand Schlossnuss-Stirnfläche (Außenseite) zum innenseitigen Türblatt



Das SI.SmartHandle eignet sich je nach Befestigung für folgende Abstände:

| Befestigung | Türdicke S | Türdicke M | Türdicke L |
|---|------------|------------|------------|
| ■ konventionelle Befestigung für Einsteckschlösser mit Europrofilzylinder oder Swiss-Round-Zylinder ■ SnapIn-Befestigung für Einsteckschlösser mit Europrofilzylinder oder Swiss-Round-Zylinder (siehe <i>Befestigung</i> [▶ 23]) | max. 41 mm | max. 61 mm | max. 81 mm |

| Befestigung | Türdicke S | Türdicke M | Türdicke L |
|--|------------|------------|------------|
| <ul style="list-style-type: none"> ■ Rosettenbefestigung (mit/ohne mechanischer Überschiebung) ■ Rohrrahmenbefestigung (mit/ohne mechanischer Überschiebung) (siehe <i>Befestigung</i> [▶ 23] und <i>RMO</i> [▶ 25]/ <i>RRMO</i> [▶ 24]) | max. 36 mm | max. 56 mm | max. 76 mm |
| Konventionelle Befestigung mit Zertifizierung nach: <ul style="list-style-type: none"> ■ ESI ■ SKG ■ PAS24 (siehe <i>Befestigung</i> [▶ 23] und <i>ESI/SKG/PAS24</i> [▶ 31]) | max. 38 mm | max. 58 mm | max. 78 mm |
| Konventionelle Befestigung für Einsteckschlösser mit Scandinavian-Oval-Zylinder (mit/ohne mechanischer Überschiebung) (siehe <i>Befestigung</i> [▶ 23]) | max. 38 mm | max. 58 mm | max. 78 mm |

6.2 Mechanical Override (MO)

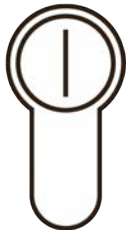
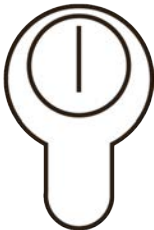

Sie können zusätzlich einen mechanischen Schließzylinder einbauen (siehe *Profile* [▶ 22]). Mit diesem ist es möglich die Öffnung über die Elektronik zu umgehen und die Tür mit einem mechanischen Schlüssel zu öffnen.

Bestellen Sie nach Ihren ästhetischen Bedürfnissen:

- Beidseitig offener Ausschnitt für den Zylinder
- Einseitig offener Ausschnitt für den Zylinder
- Beidseitig verdeckter Ausschnitt für den Zylinder (vollständig verdeckter und nicht sichtbarer Zylinder)

6.3 Profile

Wählen Sie aus folgenden Einsteckschlossprofilen für Ihr SI.SmartHandle:

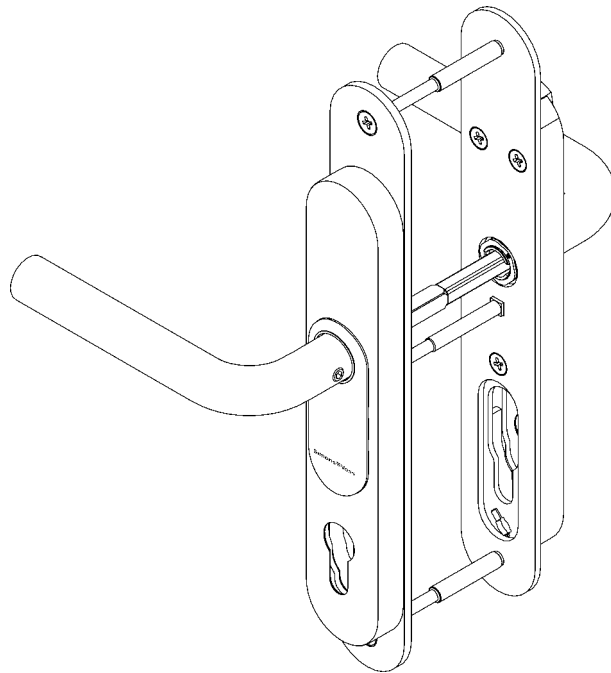
| Euro-Profilzylinder | Swiss Round | Scandinavian Oval |
|---|---|---|
|  |  |  |

6.4 Befestigung

Sie können folgende Befestigungsvarianten verwenden:

| Befestigung | | |
|---|---|---|
| SnapIn | <ul style="list-style-type: none"> ■ <i>SnapIn</i> [▶ 38] ■ <i>SnapIn DoorMonitoring</i> [▶ 46] | Keine zusätzlichen Bohrungen an der Tür erforderlich. Sie befestigen das SI.SmartHandle durch die Vierkant- und die PZ-Öffnung. |
| Konventionell | <ul style="list-style-type: none"> ■ <i>Konventionelle Befestigung</i> [▶ 54] ■ <i>Konventionelle Befestigung ES1/SKG/PAS24</i> [▶ 72] ■ <i>Konventionelle Befestigung ScandinavianOval</i> [▶ 102] ■ <i>Konventionelle Befestigung ScandinavianOval DP</i> [▶ 106] | |
| Konventionell mit mechanischer Überschießung (blind und Ausschnitt) | <ul style="list-style-type: none"> ■ <i>Konventionelle Befestigung MO</i> [▶ 62] ■ <i>SwissRound MO</i> [▶ 91] ■ <i>Konventionelle Befestigung ScandinavianOval MO</i> [▶ 110] | Sie können zusätzlich einen mechanischen Zylinder zur Überschießung einbauen. |
| Rohrrahmenbefestigung mit (optionaler) mechanischer Überschießung | <i>RRMO</i> [▶ 24] | Sie können zusätzlich einen mechanischen Zylinder zur Überschießung einbauen. |
| Rosettenbefestigung mit (optionaler) mechanischer Überschießung | <i>RMO</i> [▶ 25] | Sie können zusätzlich einen mechanischen Zylinder zur Überschießung einbauen. |

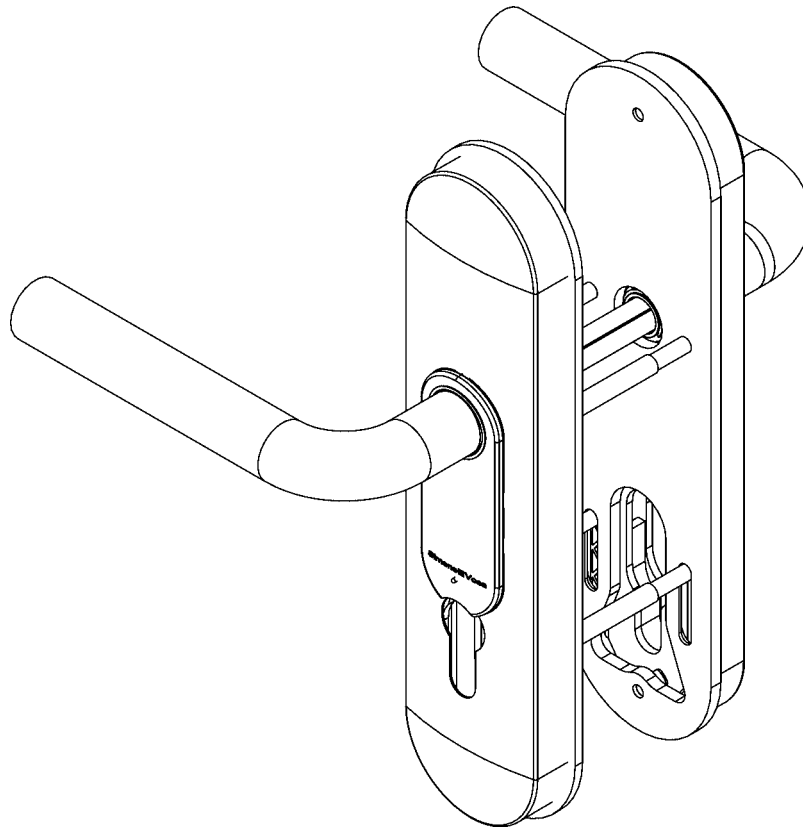
6.4.1 RRMO



Verwenden Sie die RRMO-Ausführung des SmartHandle 3062, wenn Sie ein SmartHandle 3062 an einer Rohrrahmentür mit einem Schloss mit großer Entfernung montieren wollen. Der Lieferumfang enthält zwei Adapterplatten für die Montage auf Rohrrahmentüren (RR). Die Aussparungen ermöglichen eine mechanische Überschiebung (MO).

Falls Sie keine mechanische Überschiebung wollen, dann können Sie die SnapIn-Variante verwenden.

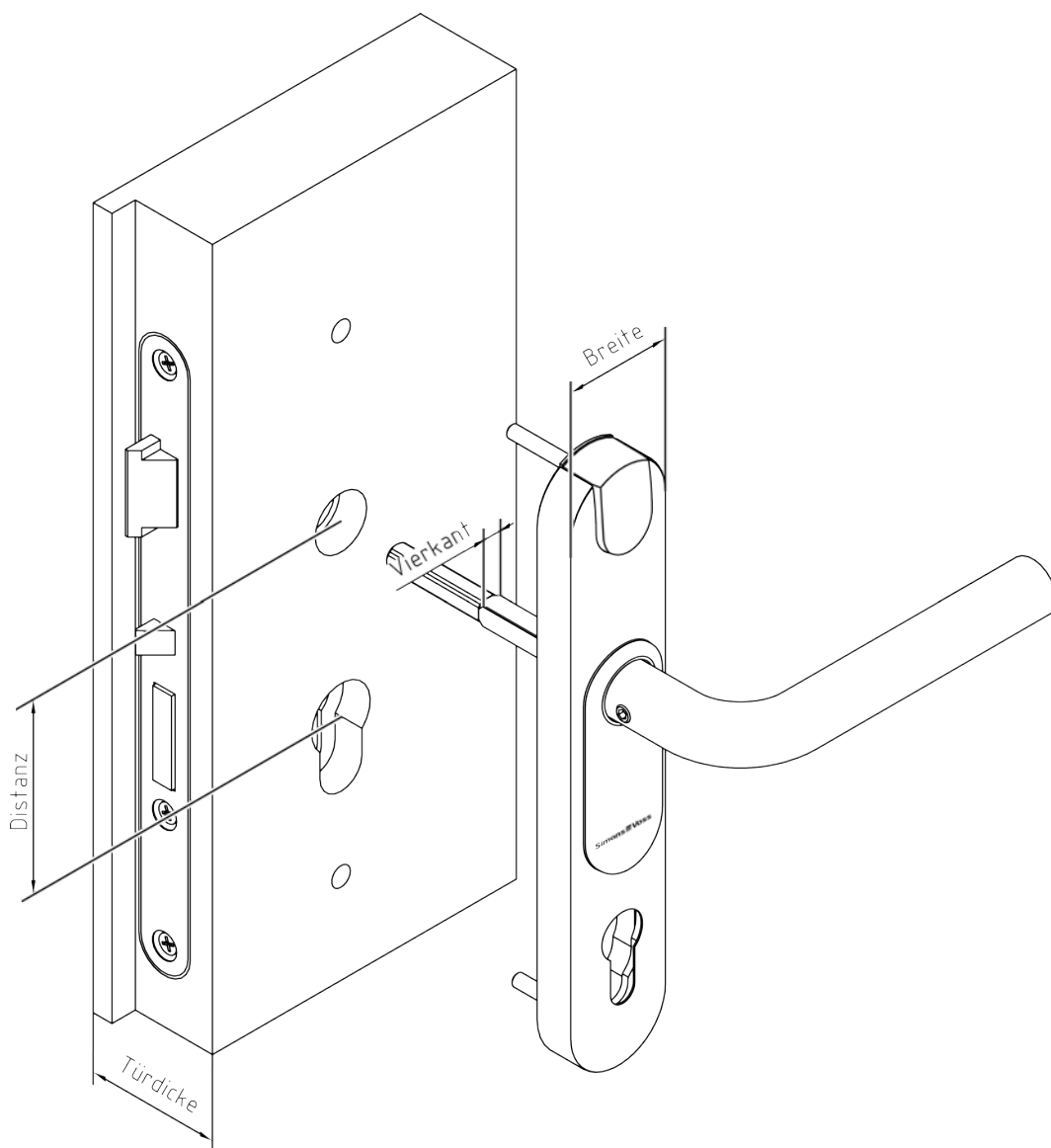
6.4.2 RMO



Verwenden Sie die RMO-Ausführung (Rosettenmontage mit mechanischer Überschiebung) des SmartHandles 3062, wenn:

- Mechanische Überschiebung (MO) mit Europrofil (PZ) oder Schweizer Rundprofil (SR) erwünscht sind und
- Vier Rosettenbohrungen zur Befestigung der RMO-Ausführung in der Tür (DIN 18251) bereits vorhanden sind und diese mit abgedeckt werden sollen.

6.5 Entfernungen und Türdicken

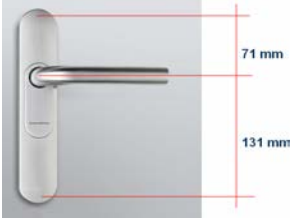


6.5.1 Profilzylinder (PZ)

6.5.1.1 SnapIn-Befestigung

| | Standard | MO | ES1/SKG/PAS24 | MO und ES1/SKG/PAS24 |
|------------|--|-------------------------------|-------------------------------|-------------------------------|
| Türdicken | S: 39 - 60 mm | | | |
| | M: 59 - 80 mm | | | |
| | L: 79 - 100 mm | | | |
| Entfernung | <ul style="list-style-type: none"> ■ 70 mm ■ 72 mm ■ 75 mm ■ 78 mm ■ 85 mm ■ 88 mm ■ 90 mm ■ 92 mm | Nicht mit SnapIn kombinierbar | Nicht mit SnapIn kombinierbar | Nicht mit SnapIn kombinierbar |

6.5.1.2 Konventionelle Befestigung

| | Standard | MO | ES1/SKG/PAS24 | MO und ES1/SKG/PAS24 |
|------------|---|---|--------------------------------|---|
| Türdicken | S: 39 - 60 mm | S: Wie Standard | S: 32 - 50 mm | |
| | M: 59 - 80 mm | M: Wie Standard | M: 50 - 70 mm | |
| | L: 79 - 100 mm | L: Wie Standard | L: 70 - 90 mm | |
| Entfernung | <p>Begrenzt durch Einsteckschloss</p>  | <ul style="list-style-type: none"> ■ 72 mm ■ 75 mm ■ 78 mm ■ 85 mm ■ 88 mm ■ 90 mm ■ 92 mm | Begrenzt durch Einsteckschloss | MO nicht mit ES1/PAS24/SKG kombinierbar |

6.5.1.3 Rosettenmontage

| | Standard | MO | ES1/SKG/PAS24 | MO und ES1/SKG/PAS24 |
|------------|--------------------------------|---|--|--|
| Türdicken | S: 40 - 53 mm | S: Wie Standard | | |
| | M: 52 - 73 mm | M: Wie Standard | | |
| | L: 72 - 93 mm | L: Wie Standard | | |
| Entfernung | Begrenzt durch Einsteckschloss | <ul style="list-style-type: none"> ■ 72 mm ■ 75 mm ■ 78 mm ■ 85 mm ■ 88 mm ■ 90 mm ■ 92 mm | Nicht mit Rosettenmontage kombinierbar | Nicht mit Rosettenmontage kombinierbar |

6.5.1.4 Rohrrahmenmontage

| | Standard | MO | ES1/SKG/PAS24 | MO und ES1/SKG/PAS24 |
|------------|--------------------------------|--|--|--|
| Türdicken | S: 40 - 53 mm | S: Wie Standard | | |
| | M: 52 - 72 mm | M: Wie Standard | | |
| | L: 71 - 91 mm | L: Wie Standard | | |
| Entfernung | Begrenzt durch Einsteckschloss | <ul style="list-style-type: none"> ■ 70 mm ■ 72 mm ■ 75 mm ■ 78 mm ■ 85 mm ■ 88 mm ■ 90 mm ■ 92 mm | Nicht mit Rohrrahmenmontage kombinierbar | Nicht mit Rohrrahmenmontage kombinierbar |

6.5.2 Swiss Round (SR)

6.5.2.1 SnapIn-Befestigung

| | Standard | MO | ES1/SKG/PAS24 | MO und ES1/SKG/PAS24 |
|------------|----------------|-------------------------------|-------------------------------|-------------------------------|
| Türdicken | S: 39 - 60 mm | Nicht mit SnapIn kombinierbar | Nicht mit SnapIn kombinierbar | Nicht mit SnapIn kombinierbar |
| | M: 59 - 80 mm | | | |
| | L: 79 - 100 mm | | | |
| Entfernung | ■ 78 mm | | | |
| | ■ 94 mm | | | |

6.5.2.2 Konventionelle Befestigung

| | Standard | MO | ES1/SKG/PAS24 | MO und ES1/SKG/PAS24 |
|------------|--------------------------------|--------------------|------------------------------------|------------------------------------|
| Türdicken | S: 39 - 60 mm | S: Wie Standard | Nicht mit Swiss Round kombinierbar | Nicht mit Swiss Round kombinierbar |
| | M: 59 - 80 mm | M: Wie Standard | | |
| | L: 79 - 100 mm | L: Wie Standard | | |
| Entfernung | Begrenzt durch Einsteckschloss | ■ 78 mm ■ 94 mm | | |

6.5.2.3 Rosettenmontage

| | Standard | MO | ES1/SKG/PAS24 | MO und ES1/SKG/PAS24 |
|------------|--------------------------------|--|--|--|
| Türdicken | S: 40 - 53 mm | S: Wie Standard | Nicht mit Rosettenmontage kombinierbar | Nicht mit Rosettenmontage kombinierbar |
| | M: 52 - 73 mm | M: Wie Standard | | |
| | L: 72 - 93 mm | L: Wie Standard | | |
| Entfernung | Begrenzt durch Einsteckschloss | ■ 70 mm ■ 72 mm ■ 75 mm ■ 78 mm ■ 85 mm ■ 88 mm ■ 90 mm ■ 92 mm | | |

6.5.2.4 Rohrrahmenmontage

| | Standard | MO | ES1/SKG/PAS24 | MO und ES1/SKG/PAS24 |
|------------|--------------------------------|--|--|--|
| Türdicken | S: 40 - 53 mm | S: Wie Standard | | |
| | M: 52 - 72 mm | M: Wie Standard | | |
| | L: 71 - 91 mm | L: Wie Standard | | |
| Entfernung | Begrenzt durch Einsteckschloss | <ul style="list-style-type: none"> ■ 70 mm ■ 72 mm ■ 75 mm ■ 78 mm ■ 85 mm ■ 88 mm ■ 90 mm ■ 92 mm | Nicht mit Rohrrahmenmontage kombinierbar | Nicht mit Rohrrahmenmontage kombinierbar |

6.5.3 Scandinavian Oval (SO)

6.5.3.1 SnapIn-Befestigung

SI.SmartHandle sind nicht für die SnapIn-Montage an Scandinavian-Oval-Einsteckschlössern erhältlich.

6.5.3.2 Konventionelle Befestigung

| | Standard | MO | ES1/SKG/PAS24 | MO und ES1/SKG/PAS24 |
|---------------------------------------|---------------|-----------------|--|--|
| Türdicken | S: 33 - 54 mm | S: Wie Standard | | |
| | M: 53 - 74 mm | M: Wie Standard | | |
| | L: 73 - 94 mm | L: Wie Standard | | |
| Türdicken (Version mit Bohrschutz DP) | S: 30 - 51 mm | S: Wie Standard | Nicht mit Scandinavian Oval kombinierbar | Nicht mit Scandinavian Oval kombinierbar |
| | M: 50 - 71 mm | M: Wie Standard | | |
| | L: 70 - 91 mm | L: Wie Standard | | |
| Entfernung | ■ 105 mm | ■ 105 mm | | |

6.5.3.3 Rosettenmontage

SI.SmartHandle sind nicht für die Montage an Scandinavian-Oval-Rosetten erhältlich.

6.5.3.4 Rohrrahmenmontage

SI.SmartHandle sind nicht für die Montage an Scandinavian-Oval-Rohrrahmen erhältlich.

6.6 ESI/SKG/PAS24

Sie erhalten das SI.SmartHandle auch mit folgenden Zertifizierungen (siehe <https://www.simons-voss.com/de/zertifikate.html>):

- SKG-Zertifizierung (SKG**)
- ESI (DIN 18257)
- PAS24

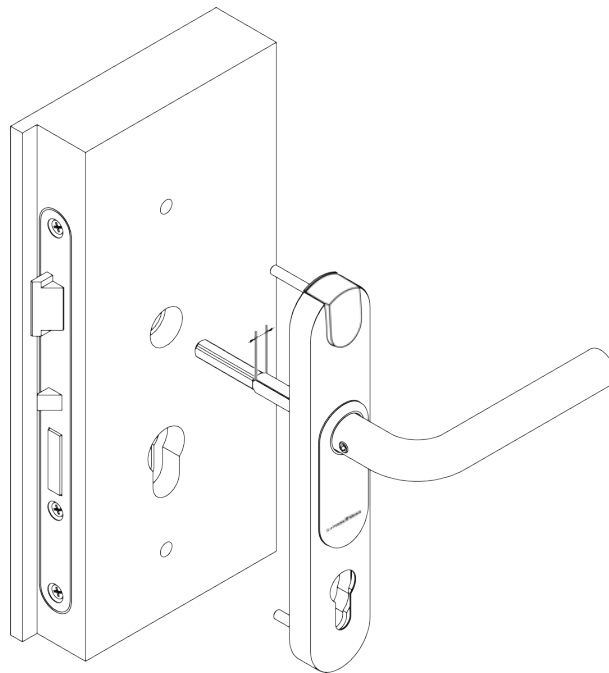
Diese Ausführungen erfüllen auch höchste Sicherheitsansprüche, gewährleisten nachhaltige Funktionalität auch in extremen Situationen und schützen optimal vor Einbruch oder Manipulationsversuchen.

6.7 SmartHandle ohne Elektronik

Sie erhalten (beispielsweise für Designzwecke) das SI.SmartHandle auch ohne Elektronik. Der Vierkant ist dann immer durchgängig und die Tür somit beidseitig ohne Identifikationsmedium zu bedienen.

Wenn Sie die Tür verschließen wollen, dann benötigen Sie eine Variante mit mechanischer Überschiebung (MO). Hier können Sie die Tür über einen zusätzlichen Zylinder (siehe *Profile* [▶ 22]) verschließen.

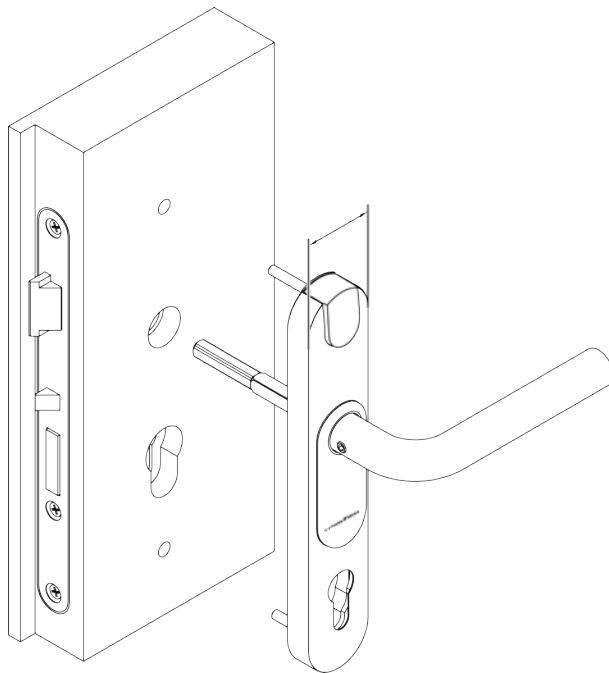
6.8 Vierkant



Sie können folgende Vierkantgrößen verwenden:

| Vierkantgröße | | Zulassung für feuerhemmende Türen |
|---------------|--|--|
| 7 mm | | |
| 8 mm | | in F8-Ausführung für Brandschutztüren geeignet |
| 8,5 mm | <ul style="list-style-type: none"> ■ mit auf 8 mm aufgesteckter Hülse (nicht im Lieferumfang enthalten) ■ separat erhältlich (siehe <i>Hülsen [▶ 160]</i>) | |
| 9 mm | | für Brandschutztüren geeignet |
| 10 mm | mit auf 8 mm aufgesteckter Hülse (bei bestellter 10 mm-Ausführung des Sl.SmartHandle im Lieferumfang enthalten) | |

6.9 Schildbreite/Breite



Sie können zwischen folgenden Schildbreiten für die Abdeckung wählen:

| | |
|-----------------|-------|
| Schmales Schild | 41 mm |
| Breites Schild | 53 mm |

SmartHandle mit einer der folgenden Optionen fallen bedingt durch zusätzliche Montageplatten etwas größer aus:

- DP
- ES1
- SKG
- PAS24

| | |
|-----------------|-------|
| Schmales Schild | 47 mm |
| Breites Schild | 59 mm |

6.10 DoorMonitoring (DM)

Beim SI.SmartHandle mit DoorMonitoring-Funktion (DM) handelt es sich um einen elektronischen Türbeschlag mit integrierter Türüberwachung. Die integrierte Türüberwachung des DM-SI.SmartHandle lässt sich ohne Verkabelung der Türe realisieren.

Die volle Funktionalität der DoorMonitoring-Funktion kann nur mit einem geeigneten SVP-Schloss erreicht werden. Bitte Kompatibilität beachten. Das DoorMonitoring-SmartHandle mit externer Sensorik "Sensorschloss" kann auch als MO-Version eingesetzt werden.

Sensoren innerhalb des DM-SI.SmartHandle überwachen den Öffnungszustand der Türe.


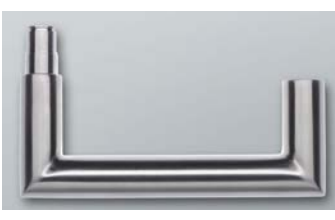




Folgende Türzustände werden aufgezeichnet:

- Tür offen / geschlossen
- Tür unverschlossen / sicher verriegelt
- Alarm

Alle Änderungen werden samt Transponder ID, Datum und Uhrzeit in der Zutrittsliste gespeichert, die dann gegebenenfalls durch dem Betreiber der Schließanlage oder einem Sicherheitsbeauftragten ausgelesen und ausgewertet werden kann.

6.11 Drückervarianten

Wählen Sie Ihre bevorzugte Drückervariante aus:

| | L-Form | U-Form |
|------------------------|--|---|
| Auf Gehrung |  |  |
| Rund gebogen |  |  |
| Rund gebogen, gekröpft | Nicht erhältlich |  |
| Auf Gehrung, gekröpft | Nicht erhältlich |  |

| | L-Form | U-Form |
|---|---|--|
| Rund gebogen, anti-bakteriell beschichtet |  (wie unbeschichtete Variante) |  (wie unbeschichtete Variante) |

Die SKG-Variante wird auf der Innenseite mit einem Knauf ausgeliefert. Sie erhalten alle Drückervarianten auch als Zubehör.

6.12 Oberflächen

Wählen Sie die Oberfläche für Ihr SI.SmartHandle aus:

| | |
|---|--|
| Gebürsteter Edelstahl  | Gebürstetes Messing  |
|---|--|

6.13 Lesetechniken

Als Lesetechnologien steht die Aktiv-Technologie als auch die MIFARE[®] Technologie zur Verfügung. Die SI.SmartHandle – SC können sowohl mit Aktiv-Transpondern als auch MIFARE[®]-Karten angesteuert werden. SI.SmartHandle – SC ist ausschließlich in Verbindung mit den G2-Protokollen lieferbar. Folgende MIFARE[®] Produkte können verwendet werden:

- MIFARE[®] Classic
- MIFARE[®] DESFire EV1 und EV2

6.14 Optionen

6.14.1 WP-Version (Weatherproof)

Die WP-Variante ist speziell für die Außenhaut entwickelt worden. Wenn die Außenseite mit Feuchtigkeit in Verbindung kommen kann, ist immer diese Variante zu wählen. Auf der Innenseite bzw. durch die Tür darf das SmartHandle nicht mit Feuchtigkeit in Verbindung kommen.

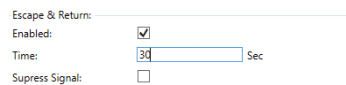
6.14.2 DP-Version (Drill protection)

Version mit erweitertem Schutz gegen Aufhebeln.

6.14.3 Escape&Return-Funktion

DoorMonitoring-SmartHandles sind mit der Escape&Return-Funktion ausgestattet. Sie können kurz nach dem Zuziehen der Tür auch ohne Identmedium erneut betätigt werden.

Durch Aktivieren des entsprechenden Kontrollkästchens und der Angabe eines Zeitfensters im Integratorsystem wird die Funktion aktiviert. Sie muss anschließend mit dem SmartIntego-Tool programmiert werden.



Escape & Return:
Enabled:
Time: Sec
Supress Signal:



HINWEIS

Escape & Return: Rechtslage

Der Escape & Return Timeout kann zwischen 30 s und 240 s (WO) bzw. zwischen 1 s und 240 s (SVCN) betragen. Der Einsatz und die Konfiguration von Escape & Return kann gesetzlichen Bestimmungen unterliegen (z.B. Norwegen).

❏ Informieren Sie sich vorab über gesetzliche Bestimmungen.

Ein Sensor im SmartHandle erkennt, dass der Innendrücker betätigt wurde. Das SmartHandle kuppelt daraufhin für das festgelegte Zeitfenster ein und signalisiert dies optisch und akustisch.

Auskuppeln erfolgt nach der zuvor festgelegten Zeit. Der Anwender kann die Schließung auch manuell auskuppeln (und so die Escape-and-Return-Funktion abbrechen), indem er seine Karte zwei Sekunden vor den Kartenleser der Schließung hält.

Die Signalisierung der Escape&Return-Funktion kann abgeschaltet werden.

Beispiel:

Verlässt ein Gast sein Hotelzimmer und riecht Rauch auf dem Gang, kann dieser wieder unmittelbar zurück in sein Zimmer gelangen.

Beispiel 2:

Studentenwohnheim / Altenheim: In sehr vielen Fällen bemerken die Nutzer direkt nach dem Zuziehen der Tür, dass sie ihre Karte vergessen haben. Mit Escape&Return können die Nutzer das Problem selbst lösen.

7 Lagerung

ACHTUNG

Freeze-Modus durch getrennte Lagerung

Wenn Sie die Gehäusehälften längere Zeit (\geq eine Woche) getrennt lagern, kann das SmartHandle möglicherweise in den Freeze-Modus wechseln.

- Trennen Sie die beiden Hälften des SmartHandle nur zum Einbau.
-

Auslieferungszustand

Das SmartHandle wird im Karton verschraubt ausgeliefert. Die beiden Gehäusehälften sind fest miteinander verbunden. Sie können das SmartHandle in diesem Zustand direkt programmieren.

Nach der Erstprogrammierung

Lassen Sie die Gehäusehälften nach der Erstprogrammierung verschraubt.

Einbau

Sie müssen die beiden Gehäusehälften voneinander trennen, um das SmartHandle einbauen zu können. Trennen Sie die Gehäusehälften erst unmittelbar vor dem Einbau.

8 Montage (Handbuch)

Damit die SmartHandle gleich in der Verpackung programmiert werden können, werden einige Varianten über temporäre Abstandshülsen verschraubt ausgeliefert. Dadurch wird sichergestellt, dass sich die metallischen Oberflächen berühren. Nur über einen solchen Kontakt kann das SmartHandle programmiert werden.

- Temporäre Abstandshülsen dienen der Transportsicherung und werden für den Betrieb der SmartHandle nicht benötigt.
- Die Kunststoffschrauben dienen ebenfalls der Transportsicherung und dürfen nicht zum Einbau verwendet werden!

8.1 SnapIn

8.1.1 Packungsinhalt

- 2x Inlay
- 2x Abdeckung
- 1x Außenbeschlag
- 1x Innenbeschlag
- 1x Außendrücker (inkl. Verschlussring)
- 1x Innendrücker für Innenbeschlag (inkl. Innensechskantschraube)
- 1x Befestigungsschraube
- 1x PZ-Abdeckung (nur bei Versionen für feuerhemmende Türen)
- 1x Kurzanleitung
- 1x Montagewerkzeug für Inlay

8.1.2 Benötigte Werkzeuge

Folgende Werkzeuge werden zur Montage des SI.SmartHandle benötigt und sind nicht im Lieferumfang enthalten:

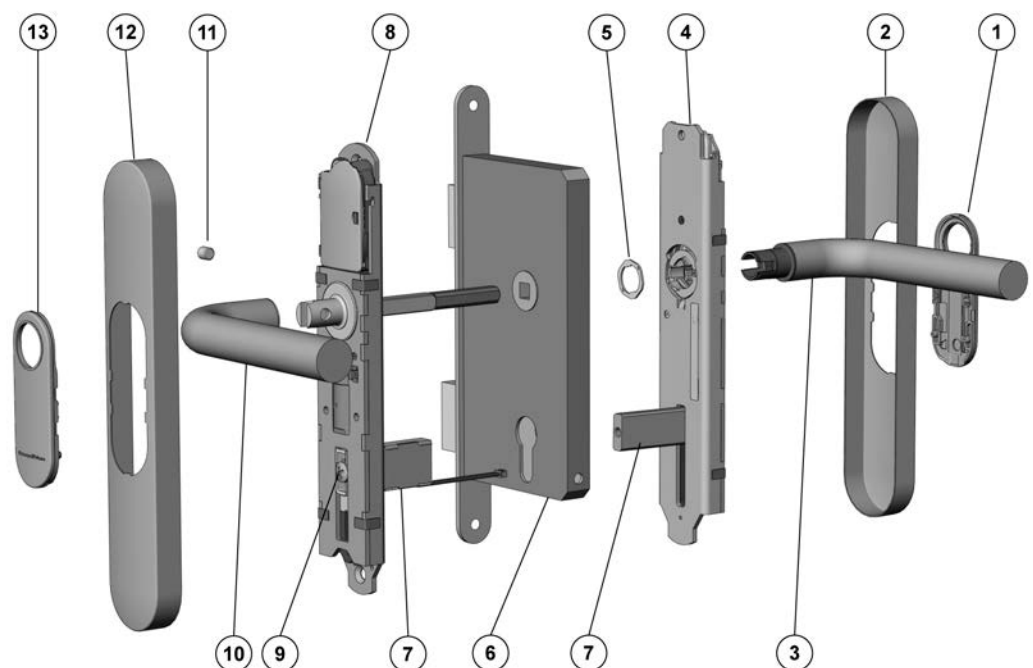
- Innensechskantschlüssel (3 mm) für Drückermontage
- Kreuzschlitzschraubendreher Typ PH2 (Akkuschrauber empfohlen)

8.1.3 Montagehinweise SnapIn

- Die Batterien sind bei Lieferung bereits eingebaut!
- Bei der Installation des digitalen SI.SmartHandle ist darauf zu achten, dass sich keine (niederfrequenten) Störquellen im Umkreis befinden.

- ❑ Das SI.SmartHandle muss bündig an der Tür anliegen. Es ist unbedingt auf eine vorschriftsmäßige Montage zu achten, damit die Stabilität und Haltbarkeit des Produktes gewährleistet ist.
- ❑ Bei der Montage auf keinen Fall gegen Teile des SI.SmartHandle schlagen.
- ❑ Beide Abdeckungen der Cover sind mit einer Clipvorrichtung verschlossen. Diese dürfen ausschließlich mit dem SimonsVoss Montagewerkzeug demontiert werden.
- ❑ Bei FH-Türen unbedingt darauf achten, dass die mitgelieferte FH-Abdeckung beim Innenbeschlag auf dem SnapIn-Mechanismus aufgeschoben ist.
- ❑ Es darf kein Wasser bzw. Feuchtigkeit durch die Tür oder auf die Innenseite gelangen. Bei Feuchtigkeit ist immer die WP-Variante zu verwenden.
- ❑ SI.SmartHandle vor dem Einbau programmieren!
- ❑ Die Montage des SI.SmartHandle kann bei Einsteckschlössern mit Klemmnuss etwas schwergängig sein. Auf keinen Fall die Klemmnuss mechanisch bearbeiten (z.B. mit einer Feile o.ä.), da der Drücker ansonsten seine passgenaue Führung verliert.
- ❑ Bei der Installation darauf achten das die Kabel nicht gequetscht werden bzw. auf Spannung in der Tür verbaut werden.

8.1.4 SnapIn



Legende:

1. Inlay
2. Abdeckung
3. Außendrücker
4. Außenbeschlag
5. Drückerverschluss
6. Türschloss (nicht im Lieferumfang enthalten!)
7. SnapIn-Mechanismus
8. Innenbeschlag
9. Schraube
10. Innendrücker
11. Innensechskantschraube
12. Abdeckung
13. Inlay

Montage:

1. Optional: Drücker / Rosetten / Beschläge etc. welche an der Tür angebracht sind demontieren.
2. Optional: Einsteckschloss in der Tür befestigen
3. Das SmartHandle wird teilmontiert geliefert, siehe „Demontage“.
4. Bei einigen Drückern ist es nicht möglich das Inlay im montierten Zustand anzubringen (z.B. gekröpfte Drücker). Bei diesen Drückern das Inlay (mit Logo nach außen) auf den Außendrücker schieben. Generell ist es möglich bei allen so zu verfahren.
5. Inlay (1) auf den Außendrücker (3) schieben. Dies kann je nach Drücker-variante nicht mehr im montierten Zustand erfolgen.
6. Außendrücker (3) in gewünschter Richtung horizontal in den Außenbeschlag (4) einstecken, je nachdem ob es sich um eine DIN links oder DIN rechts Tür handelt.
7. Drückerverschluss (5) aufstecken (Bild 2 und Bild 3).
8. Den Außendrücker (3) festhalten und mit dem Gabelschlüssel den Drückerverschluss (5) bis zum Anschlag ca. 75° nach rechts verdrehen (Bild 4 und Bild 5). Bei nicht korrekter Montage ist es möglich, dass sich der Drücker wieder lösen kann.
9. Optional: Bei einem Schloss mit 8,5 mm bzw. 10 mm Vierkant die entsprechende Hülse (8 mm --> 8,5 mm (nicht Bestandteil der Lieferung) bzw. 8 mm --> 10 mm) von Innen durch die Nussöffnung des Einsteckschlusses schieben.

10. Das 3-polige Kabel des Innenbeschlages in den SnapIn Mechanismus (7) schieben. Somit werden diese bei der Montage gegen äußerliche Einwirkungen geschützt (Abbildung 6).
11. Die Montage des Innenbeschlages (8) erfolgt von der Innenseite der Tür. Durch gleichzeitiges durchschieben des Vierkantes durch die Nussaufnahme und des SnapIn Mechanismus durch die Zylinderöffnung des Einsteckschlusses (6) wird der Innenbeschlag (8) an der Tür befestigt.
12. Innenbeschlag (8) soweit durchschieben, dass dieser bündig an der Tür anliegt.
13. Die Kabel aus dem SnapIn Mechanismus (7) entnehmen, damit diese frei aus der Tür schauen und nicht beschädigt werden (Abbildung 7).
14. Die Montage des Außenbeschlages (4) erfolgt von der Außenseite der Tür. Gleichzeitig die Vierkantaufnahme des Außenbeschlages (4) auf den Vierkant und den SnapIn Mechanismus (7) des Außenbeschlages (4) in den SnapIn (7) des Innenbeschlages (8) schieben.
15. Außenbeschlag (4) bis ca. 1 cm Entfernung an die Tür schieben.
16. Das 3-polige Kabel des Innenbeschlages durch das Langloch des Außenbeschlages schieben. Bitte hierbei nicht am Kabel ziehen (Abbildung 8).
17. Das 3-polige Kabel des Innenbeschlages mit dem 3-poligen Kabel des Außenbeschlages verbinden. Dieses kann nur in eine Richtung eingesteckt werden. Bitte hierbei nicht an den Kabeln ziehen, sondern nur die Steckverbindung vorsichtig verrasten.
18. Optional: Das 2-polige Kabel des LockNode mit dem 2-poligen Kabel des Innenbeschlags verbinden.
19. Das 2-polige Kabel des Außenbeschlages kann frei hängen, darf aber bei Montage der Außenabdeckung (1) nicht gequetscht werden. Bitte nicht am Kabel ziehen.
20. Außen- und Innenbeschlag zusammendrücken, sodass beide bündig an der Tür anliegen.
21. Befestigungsschraube (9) von der Innenseite der Tür durch den SnapIn Mechanismus (7) schieben und handfest (ca. 5 – 7 Nm) anziehen.
22. Den Außendrücker auf Leichtgängigkeit (3) prüfen, ansonsten liegt evtl. ein Problem mit dem Schloss oder ein Montagefehler vor. Im Zweifelsfalle Komponenten demontieren und wieder bei Punkt 7 beginnen. Dies kann je nach Drückervariante nicht mehr im montierten Zustand erfolgen.
23. Innendrücker (10) auf den Befestigungsflansch des Innenbeschlages (8) bis zum Anschlag aufschieben.
24. Innensechskantschraube (11) des Innendrückers (10) handfest anziehen, so dass dieses bündig mit dem Drücker abschließt.

25. Abdeckung (12) über den Innendrücker (10) schieben.
26. Das Inlay (13) vorsichtig durch die Öffnung der Innenabdeckung (12) schieben.
27. Die Abdeckung (12) auf den Innenbeschlag (8), sodass dieses bündig an der Tür anliegt. Die Abdeckung ist nicht symmetrisch, bitte auf die Kennzeichnung achten (Abbildung 10).
28. Das Inlay (13) vorsichtig in die Abdeckung (12) einklicken.
29. Abdeckung (1) über den Außendrücker (3) schieben.
30. Das Inlay (1) vorsichtig durch die Öffnung der Außenabdeckung (2) schieben.
31. Die Abdeckung (2) auf den Außenbeschlag (4) schieben, sodass dieses bündig an der Tür anliegt. Die Abdeckung ist nicht symmetrisch, bitte auf die Kennzeichnung achten (Abbildung 10).
32. Das Inlay (1) über den Drücker (3) schieben und diese vorsichtig in die Abdeckung einklicken.

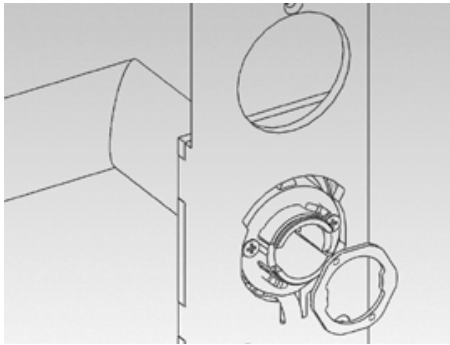
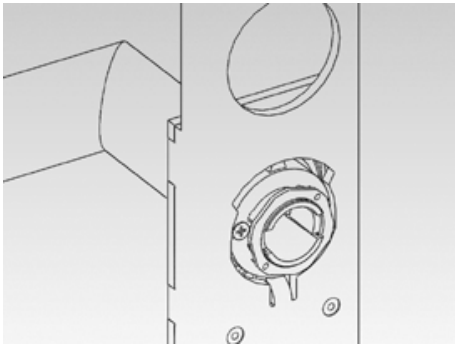
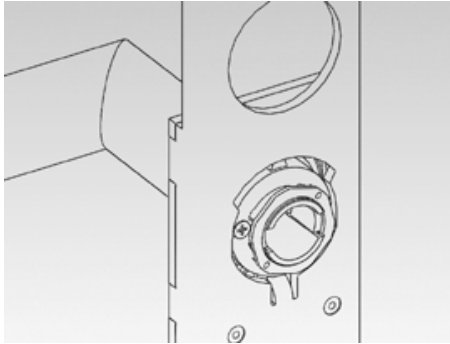
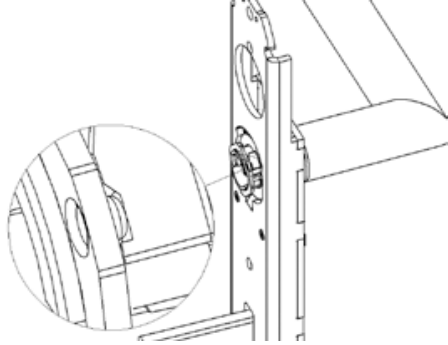
8.1.5 SnapIn WP

1. Optional: Drücker / Rosetten / Beschläge etc. welche an der Tür angebracht sind demontieren.
2. Optional: Einsteckschloss in der Tür befestigen
3. Das Smart Handle wird teilmontiert geliefert, siehe „Demontage“.
4. Bei einigen Drückern ist es nicht möglich das Inlay im montierten Zustand anzubringen (z.B. gekröpfte Drücker). Bei diesen Drückern das Inlay (mit Logo nach außen) auf den Außendrücker schieben. Generell ist es möglich bei allen so zu verfahren.
5. Inlay (1) auf den Außendrücker (3) schieben.
6. Außendrücker (3) in gewünschter Richtung horizontal in den Außenbeschlag (4) einstecken, je nachdem ob es sich um eine DIN links oder DIN rechts Tür handelt.
7. Drückerverschluss (5) aufstecken (Bild 2 und Bild 3).
8. Den Außendrücker (3) festhalten und mit dem Gabelschlüssel den Drückerverschluss (5) bis zum Anschlag ca. 75° nach rechts verdrehen (Bild 4 und Bild 5). Bei nicht korrekter Montage ist es möglich, dass sich der Drücker wieder lösen kann.
9. Optional: Bei einem Schloss mit 8,5 mm bzw. 10 mm Vierkant die entsprechende Hülse (8 mm --> 8,5 mm (nicht Bestandteil der Lieferung) bzw. 8 mm --> 10 mm) von innen durch die Nussöffnung des Einsteckschlusses schieben. Die 8,5 mm Hülse ist nicht Bestandteil der Lieferung.

10. Das Kabel am Außenbeschlag von der Außenseite durch die PZ-/SR-/BO-Öffnung des Einsteckschlusses (6) schieben.
11. Anschließend den Innenbeschlag (8) durch gleichzeitiges durchschieben des Vierkantes durch die Nussaufnahme schieben. Außerdem den SnapIn Mechanismus durch die Zylinderöffnung des Einsteckschlusses (6) durch die Tür schieben, so dass dieser bündig an der Tür anliegt. Hierbei darauf achten, dass das Kabel nicht gequetscht oder geknickt wird.
12. Gleichzeitig die Vierkantaufnahme des Außenbeschlages (4) auf den Vierkant des Innenbeschlages und den SnapIn-Mechanismus (7) des Außenbeschlags in den SnapIn (7) des Innenbeschlages schieben, dass dieser ebenfalls bündig an der Tür anliegt.
13. Außen- und Innenbeschlag zusammendrücken, sodass beide bündig an der Tür anliegen.
14. Den Außendrücker (3) auf Leichtgängigkeit prüfen, ansonsten liegt eventuell ein Problem mit dem Einsteckschloss (6) oder ein Montagefehler vor. Im Zweifelsfalle Komponenten demontieren und wieder bei Punkt 7 beginnen.
15. Befestigungsschraube (9) von der Innenseite der Tür durch den SnapIn Mechanismus (7) schieben und handfest (ca. 5 – 7 Nm) anziehen (siehe Abbildung).
16. Das 2-polige Kabel des Außenbeschlages mit dem 2-poligen Kabel des Innenbeschlages verbinden. Dieses kann nur in eine Richtung eingesteckt werden. Bitte hierbei nicht an den Kabeln ziehen, sondern nur die Steckverbindung vorsichtig verrasten.
17. Das 2-polige Kabel des Innenbeschlages kann frei hängen, darf aber bei Montage nicht gequetscht oder geknickt werden. Bitte nicht am Kabel ziehen, dieses dient optional zum Anschluss der WaveNet-Platine.
18. Optional: Das 2-polige Kabel des LockNode mit dem 2-poligen Kabel des Innenbeschlags verbinden.
19. Inlay (13) auf den Innendrücker (10) schieben. Dies kann je nach Drückervariante nicht mehr im montierten Zustand erfolgen.
20. Innendrücker (10) auf den Befestigungsflansch des Innenbeschlags (8) bis zum Anschlag aufschieben.
21. Innensechskantschraube (11) des Innendrückers (10) handfest (ca. 5 – 7 Nm) anziehen.
22. Abdeckung (12) über den Innendrücker (10) schieben.
23. Das Inlay (13) vorsichtig durch die Öffnung der Innenabdeckung (12) schieben.

24. Die Abdeckung (12) auf den Innenbeschlag (8) schieben, sodass das dieses bündig an der Tür anliegt (Abdeckung ist nicht symmetrisch, bitte auf die Kennzeichnung achten (Abbildung 10).
25. Das Inlay (13) vorsichtig in die Abdeckung (12) einklicken.
26. Abdeckung (2) über den Aussendrücker (3) schieben.
27. Das Inlay (1) vorsichtig durch die Öffnung der Außenabdeckung (2) schieben.
28. Die Abdeckung (2) auf den Innenbeschlag (4) schieben, sodass dieses bündig an der Tür anliegt (Abdeckung ist nicht symmetrisch, bitte auf die Kennzeichnung achten (Abbildung Schritt 10).
29. Das Inlay (1) vorsichtig in die Abdeckung (2) einklicken.

8.1.6 Abbildungen SnapIn

| | |
|---|--|
| <p>Abbildung 2: Drückerverschluss</p>  | <p>Abbildung 3: Drückerverschluss offen</p>  |
| <p>Abbildung 4: Drückerverschluss geschlossen</p>  | <p>Abbildung 5: Drückerverschluss- Korrekte Position des Drückerverschlusses im geschlossenen Zustand</p>  |



Tab. 1: Abbildungen für die Montage

8.1.7 Auslieferungszustand SnapIn wiederherstellen

1. Das 3-polige Kabel des Innenbeschlages vom 3-poligen Kabel des Außenbeschlages trennen. Gegebenenfalls auch das Kabel des LockNode vom Innenbeschlag trennen.
2. Befestigungsschraube (9) am Innenbeschlag (8) ca. 1 cm heraus-schrauben.
3. Um die Verspannung des SnapIn Mechanismus (7) zu lösen, mit einem weichen Gegenstand auf die Befestigungsschraube (9) klopfen.
4. Befestigungsschraube (9) komplett heraus-schrauben.
5. Innen- und Außenbeschlag festhalten und gleichzeitig vorsichtig hori-zontal voneinander wegziehen.

Montiert an der Tür:



HINWEIS

Allgemeiner Hinweis: Je nach Drückervariante ist es eventuell nicht möglich die Abdeckung sofort abzunehmen. In diesem Falle die Abdeckung durch die Öffnung des Covers schieben und das Cover abnehmen. Die Abdeckung verbleibt dann auf dem Drücker und kann erst im Verlauf der Demontage entfernt werden.

Gehen Sie in umgekehrter Reihenfolge wie bei der Montage vor.

8.2 SnapIn DoorMonitoring

8.2.1 Packungsinhalt

- 2x Inlay
- 2x Abdeckung
- 1x Außenbeschlag
- 1x Innenbeschlag
- 1x Außendrücker (inkl. Verschlussring)
- 1x Innendrücker (inkl. Innensechskantschraube)
- 1x Befestigungsschraube
- 1x FH-Abdeckung (nur bei Versionen für feuerhemmende Türen)
- 1x Montagewerkzeug für Inlay
- 1x Stulpschraubensensor
- 1x Riegelsensor
- 1x Montagehilfe für Riegelsensor
- 1x Montagehilfe für vierpoliges Kabel
- 1x Verlängerungskabel (zweipolig) *(2x bei L-Version für Türen über 79 mm Dicke)*
- 1x Kurzanleitung

8.2.2 Benötigte Werkzeuge

Folgende Werkzeuge sind für die Montage erforderlich und nicht im Lieferumfang enthalten:

- Innensechskantschlüssel (3 mm) für Drückermontage.
- Kreuzschlitzschraubendreher Typ PH2 zur Montage der Befestigungsschraube (Akkuschrauber empfohlen).

- Gabelschlüssel (19 mm) für die Montage des Drückerverschlusses.

8.2.3 Montagehinweise SnapIn

- Die Batterien sind bei Lieferung bereits eingebaut!
- Bei der Installation des digitalen SI.SmartHandle ist darauf zu achten, dass sich keine (niederfrequenten) Störquellen im Umkreis befinden.
- Das SI.SmartHandle muss bündig an der Tür anliegen. Es ist unbedingt auf eine vorschriftsmäßige Montage zu achten, damit die Stabilität und Haltbarkeit des Produktes gewährleistet ist.
- Bei der Montage auf keinen Fall gegen Teile des SI.SmartHandle schlagen.
- Beide Abdeckungen der Cover sind mit einer Clipvorrichtung verschlossen. Diese dürfen ausschließlich mit dem SimonsVoss Montagewerkzeug demontiert werden.
- Bei FH-Türen unbedingt darauf achten, dass die mitgelieferte FH-Abdeckung beim Innenbeschlag auf dem SnapIn-Mechanismus aufgeschoben ist.
- Es darf kein Wasser bzw. Feuchtigkeit durch die Tür oder auf die Innenseite gelangen. Bei Feuchtigkeit ist immer die WP-Variante zu verwenden.
- SI.SmartHandle vor dem Einbau programmieren!
- Die Montage des SI.SmartHandle kann bei Einsteckschlössern mit Klemmnuss etwas schwergängig sein. Auf keinen Fall die Klemmnuss mechanisch bearbeiten (z.B. mit einer Feile o.ä.), da der Drücker ansonsten seine passgenaue Führung verliert.
- Bei der Installation darauf achten das die Kabel nicht gequetscht werden bzw. auf Spannung in der Tür verbaut werden.

8.2.4 Montage SnapIn Door Monitoring

Diese Montageanleitung setzt eine übliche Tür mit bereits montiertem selbstverriegelnden Panikschloss (SVP-Schloss) voraus. Alte Beschläge müssen vor der Montage des SI.SmartHandle vollständig entfernt werden.

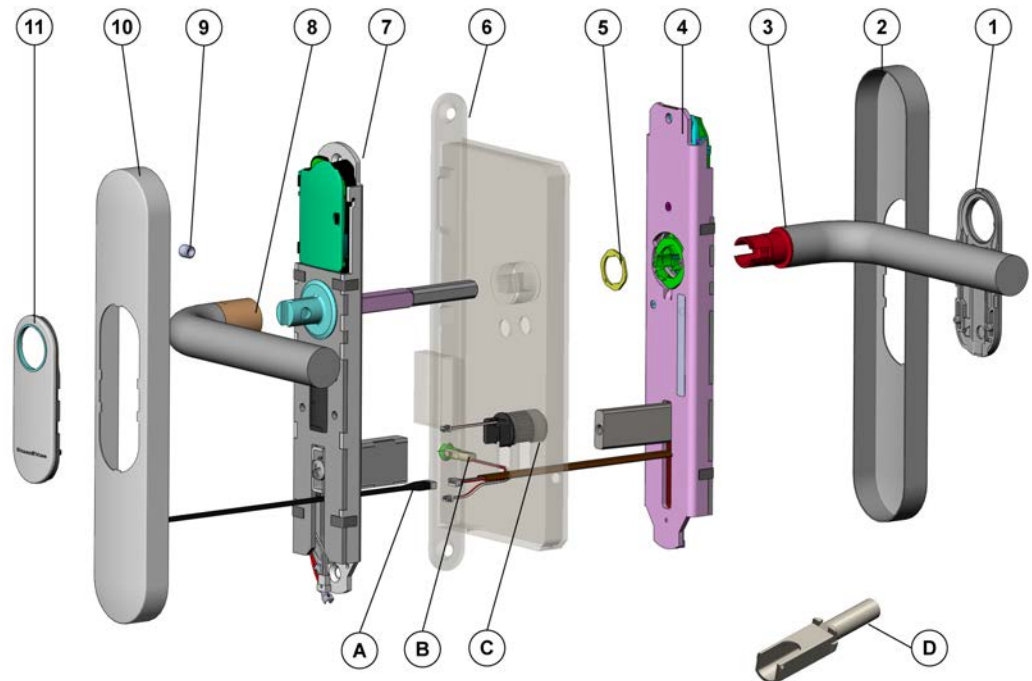


HINWEIS

Um die volle Funktionalität zu gewährleisten, muss das SmartHandle immer mit einem selbstverriegelnden Panikschloss (SVP-Schloss) kombiniert werden. Konformitätserklärungen der Schlosshersteller nach EN 179 beachten!

Für die korrekte Montage müssen alle Schritte nacheinander abgearbeitet werden.

8.2.4.1 Komponenten



SmartHandle-Komponenten (SnapIn)

| | |
|----|--------------------------------|
| 1 | Inlay |
| 2 | Außenabdeckung |
| 3 | Außendrücker |
| 4 | Außenbeschlag |
| 5 | Drückerverschluss |
| 6 | Schloss (nicht enthalten) |
| 7 | Innenbeschlag |
| 8 | Innendrücker |
| 9 | Madenschraube für Innendrücker |
| 10 | Innenabdeckung |
| 11 | Inlay |

Door Monitoring-Komponenten (SnapIn)

| | |
|---|------------------------|
| A | Montagehilfe für Kabel |
|---|------------------------|

| | |
|---|-------------------------------|
| B | Stulpschraubensensor |
| C | Riegelsensor |
| D | Montagehilfe für Riegelsensor |

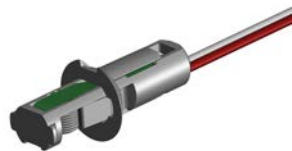
8.2.4.2 Schritt 1: Montage des Stulpschraubensensors



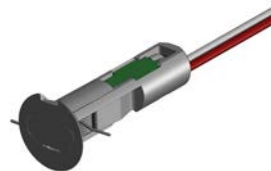
HINWEIS

Der Stulpschraubensensor darf sich für die Montage nicht im arretierten Endzustand befinden. Der Stulpschraubensensor muss sich in der abgebildeten Position "MONTAGE" befinden; andernfalls ("ARRETIERT") muss der äußere Ring vorsichtig zurück geschoben werden, damit der Federmechanismus gespannt wird.

MONTAGE



ARRETIERT

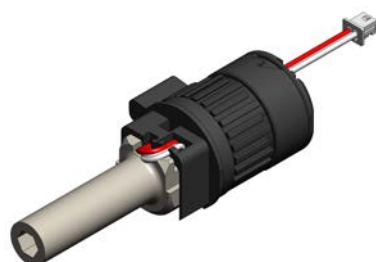


1. Das Ende des Stulpschraubensensorkabels (B) (mit dem Stecker) in die Stulpschraubenbohrung im Schloss einführen.
2. Den Stecker mit Hilfe eines geeigneten Werkzeugs (z.B. Pinzette) zur Innenseite aus der PZ-Öffnung herausführen.
3. Stulpschraubensensor bis zum Anschlag in die Stulpschraubenbohrung einführen.
 - ↳ Ein Federmechanismus arretiert den Stulpschraubensensor fest im Türschloss.

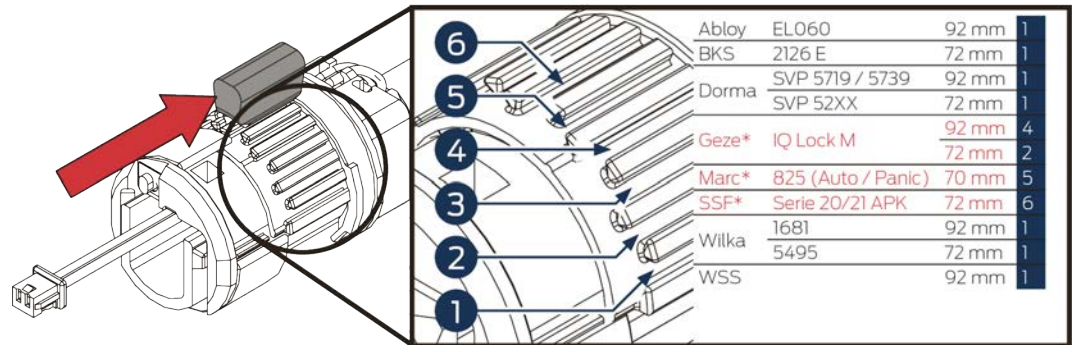
8.2.4.3 Schritt 2: Montage des Riegelsensors

Vorbereitung des Riegelsensors

Zur Vorbereitung muss der Riegelsensor (C) nach folgender Abbildung auf die Montagehilfe (D) aufgebracht werden:



Je nach verwendetem Türschloss muss der Kegel des Riegelsensors versetzt werden. In den meisten Fällen kann der Kegel in der voreingestellten "Position 1" verbleiben.



Der Kegel kann durch folgende Schritte versetzt werden:



1. Sicherstellen, dass der Riegelsensor (C) fest auf der Montagehilfe (D) sitzt.
2. Äußeres Ringsegment durch leichtes ablösen vom Punkt X (siehe Abbildung oben) in Pfeilrichtung verdrehen.
3. Kegel parallel zur Achsrichtung verschieben, um diesen zu lösen.
4. Kegel auf die erforderliche Position ziehen.
 - ↳ Die korrekte Position ist online unter www.simons-voss.com zu finden.
 - ↳ Jeder Balken entspricht einer Position. Der erste Balken entspricht der nicht zugelassenen Position Null. Die Abbildung zeigt den Kegel bei Position 1.
5. Ringsegment wieder an die ursprüngliche Position zurückdrehen, bis dieser spürbar einrastet.

Montagerichtung ermitteln

- ❑ Das Türschloss muss sich bei der Montage in einer entriegelten Position befinden.
- ❑ Bei der Montage muss die rechteckige Öffnung des Riegelsensors immer nach rechts in Richtung der Türscharniere zeigen. Somit entscheidet sich, ob der Riegelsensor von der Innen- oder der Außenseite der Tür montiert werden muss.

Montage des Riegelsensors von der Innenseite

1. Kabel vorsichtig aus dem Kabelkanal des Riegelsensors (C) lösen, um den Stecker auf der Innenseite herauszuführen.
2. Riegelsensor über die Montagehilfe (D) bis zum Anschlag in die PZ-Öffnung schieben.
 - ↳ Die rechteckige Öffnung des Riegelsensors zeigt nach rechts in Richtung der Türscharniere.
3. Riegelsensor um 90° drehen, so dass die rechteckige Öffnung des Riegelsensors nach unten zeigt.
4. Montagehilfe durch ziehen entfernen.
 - ↳ Der Riegelsensor verbleibt im Schloss. Die rechteckige Öffnung des Riegelsensors zeigt nach unten.

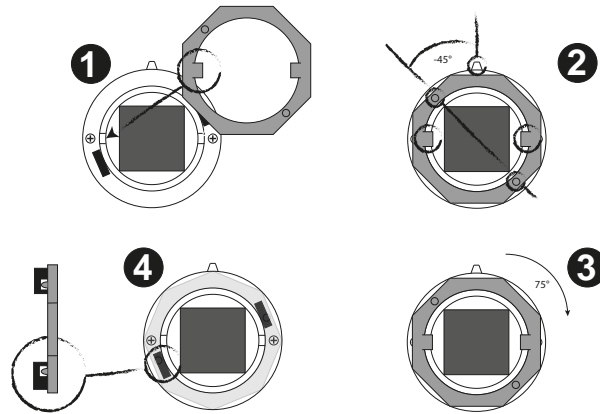
Montage des Riegelsensors von der Außenseite

1. Riegelsensor (C) über die Montagehilfe (D) bis zum Anschlag in die PZ-Öffnung schieben.
 - ↳ Die rechteckige Öffnung des Riegelsensors zeigt nach rechts in Richtung der Türscharniere.
2. Riegelsensor um 90° drehen, so dass die rechteckige Öffnung des Riegelsensors nach unten zeigt.
3. Montagehilfe durch ziehen entfernen.
 - ↳ Der Riegelsensor verbleibt im Schloss. Die rechteckige Öffnung des Riegelsensors zeigt nach unten.

8.2.4.4 Schritt 3: Montagevorbereitung des Außenbeschlags

1. Außenabdeckung (2) lose auf den Außenbeschlag (4) legen. Beachten Sie, dass die Außenabdeckung nur in einer Richtung auf den Beschlag passt!
 - ↳ Die Außenabdeckung liegt bündig lose auf dem Außenbeschlag.
2. Inlay (1) von der kurzen Seite aus auf den Außendrücker (3) schieben. Beachten Sie, dass die schwarze Seite des Inlays zur Tür gewandt sein muss!
3. Außendrücker in gewünschter Richtung (DIN links oder DIN rechts) horizontal in den Außenbeschlag einstecken.
 - ↳ Der Außendrücker sitzt lose im Außenbeschlag.

- Drückerverschluss (5) nach folgender Abbildung auf der später zur Tür gewandten Seite auflegen und mit einem Gabelschlüssel im Uhrzeigersinn festdrehen (ca. 75°; bis ein Widerstand verspürt wird).



- ↳ Der Außendrücker ist nun fest mit dem Außenbeschlag verbunden und kann im Betrieb nicht von außen entfernt werden.
- Leichtgängigkeit des Drückermechanismus Überprüfen.
 - ↳ Der Außendrücker muss problemlos von selbst in seine Ausgangsposition zurückkehren. Wiederholen Sie dieses Montagekapitel falls sich der Außendrücker verkanten sollte!



HINWEIS

Zur einfacheren Montage kann die Abdeckung auch später im Kapitel "*Schritt 6: Befestigung der Abdeckungen [▶ 54]*" über das Inlay geschoben werden.

8.2.4.5 Schritt 4: Montage der Beschläge

- Montagehilfe so durch die PZ-Öffnung des Türschlosses legen, dass der Stecker auf der Außenseite verbleibt.
- Den Vierkant des Innenbeschlages durch die Nussaufnahme des Einsteckschlosses in der Tür schieben, sodass der Beschlag bündig an der Tür anliegt.
- Kabel für Stulpschrauben- und Riegeltaster, sowie die Montagehilfe sind direkt unterhalb des SnapIn-Mechanismus auf die Innenseite durchzuführen.
 - ↳ Der Innenbeschlag liegt jetzt plan und ohne Spiel an der Tür an. Kabel und Montagehilfe sind auf der Türinnenseite nach unten weggeführt. *Falls ein zweidriges Kabel zu kurz erscheinen sollte, kann ein Verlängerungs-/Adapterkabel benutzt werden.*
- Vieradrige Kabel des Außenbeschlags mit der Montagehilfe verbinden.

5. Stecker waagrecht direkt unter dem SnapIn-Mechanismus zur Innenseite herausführen. Gleichzeitig muss der Außenbeschlag mit dem Innenbeschlag zusammengefügt werden, indem der Riegel des Außenbeschlags in den SnapIn-Schacht des Innenbeschlags einführt wird.



HINWEIS

Achten Sie darauf, dass keine Kabel gequetscht bzw. beschädigt werden!

6. Innenbeschlag mit dem Außenbeschlag von Innen verschrauben. Achten Sie darauf, dass der Beschlag parallel zur Tür ausgerichtet ist!
 - ↳ Innen- und Außenbeschlag sind jetzt beide plan und ohne Spiel stabil mit der Tür verbunden.
7. Kabel anschließen. Die beiden zweipoligen Kabel sowie die das vierpolige Kabel sind passend miteinander zu verbinden. *Die zweipoligen Kabel können beliebig miteinander verbunden werden.*
8. Kabel so verlegen, dass die Abdeckung problemlos montiert werden kann. Es ist unbedingt darauf zu achten, dass die Kabel nicht gequetscht werden!

8.2.4.6 Schritt 5: Montage des Innendrückers

1. Innenabdeckung (10) lose auf den Innenbeschlag legen. Beachten Sie, dass die Abdeckung nur in einer Richtung auf den Beschlag passt!
 - ↳ Die Abdeckung liegt bündig lose auf dem Innenbeschlag.
2. Inlay (11) auf die Drückeraufnahme des Innendrückers schieben. Beachten Sie, dass die schwarze Seite des Inlays zur Tür gewandt sein muss!
3. Innendrücker in gewünschter Richtung (DIN links oder DIN rechts) horizontal in den Innenbeschlag einstecken.
 - ↳ Der Innendrücker sitzt lose im Innenbeschlag.
4. Innendrücker über festdrehen der Madenschraube befestigen.
 - ↳ Der Innendrücker ist jetzt fest mit dem SmartHandle verbunden.
5. Leichtgängigkeit des Drückermechanismus Überprüfen.
 - ↳ Wiederholen Sie dieses Montagekapitel, falls sich ein Drücker verkanten sollte!



HINWEIS

Zur einfacheren Montage kann die Abdeckung in den meisten Fällen auch später im Kapitel "*Schritt 6: Befestigung der Abdeckungen* [▶ 54]" über das Inlay geschoben werden.

8.2.4.7 Schritt 6: Befestigung der Abdeckungen

Außen- und Innenabdeckungen werden auf die gleiche Weise montiert:

1. Abdeckung vorsichtig auf die Tür drücken. Achten Sie darauf, dass die Abdeckung plan ohne Spalt an der Tür anliegt und keine Kabel außerhalb der Abdeckung liegen.
2. Inlay vorsichtig in die immer noch an die Tür angedrückte Abdeckung einklicken.

8.3 Konventionelle Befestigung

8.3.1 Packungsinhalt

- 2x Inlay
- 2x Abdeckung
- 1x Außenbeschlag
- 1x Innenbeschlag
- 1x Drücker für Außenbeschlag (inkl. Verschlussring)
- 1x Drücker für Innenbeschlag (inkl. Innensechskantschraube)
- 2x Befestigungsschrauben
- 2x Abstandsbolzen
- 1x Kurzanleitung
- 1x Montagewerkzeug für Abdeckung

8.3.2 Benötigte Werkzeuge

Folgende Werkzeuge werden zur Montage des SI.SmartHandle benötigt und sind nicht im Lieferumfang enthalten:

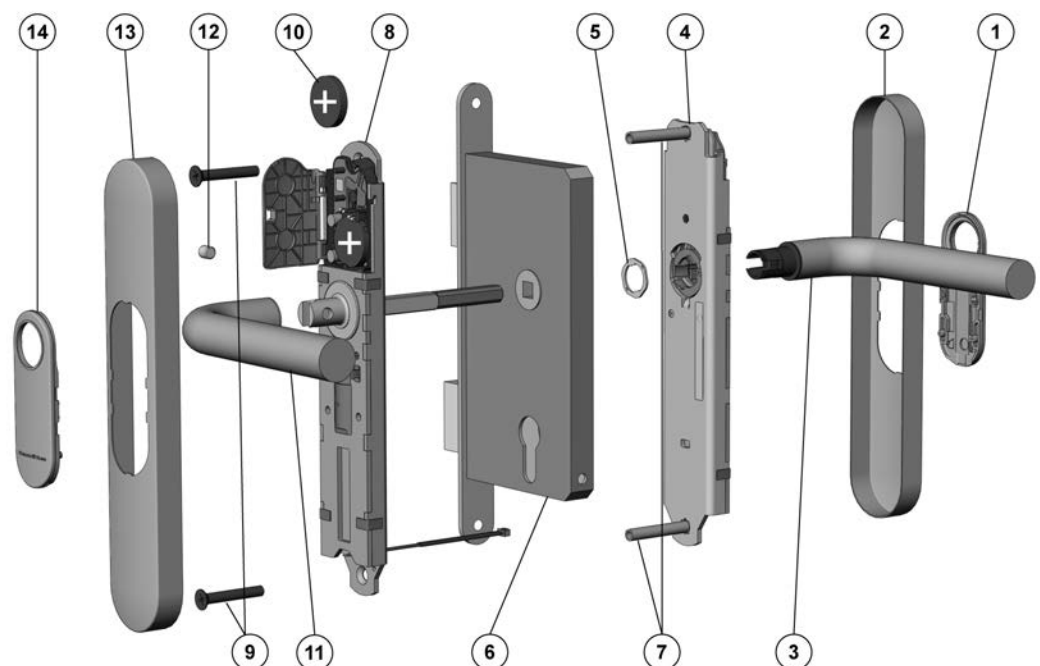
- Innensechskantschlüssel (3 mm) für Drückermontage
- Gabelschlüssel (19 mm)
- Kreuzschlitzschraubendreher Typ PH2 (Akkuschrauber empfohlen)
- Bohrmaschine
- Bohrer (8 mm)

8.3.3 Montagehinweise

- Die Batterien sind bei Lieferung bereits eingebaut!
- Bei der Installation des digitalen SI.SmartHandle ist darauf zu achten, dass sich keine (niederfrequenten) Störquellen im Umkreis befinden.

- Das SI.SmartHandle muss bündig an der Tür anliegen. Es ist unbedingt auf eine vorschriftsmäßige Montage zu achten, damit die Stabilität und Haltbarkeit des Produktes gewährleistet ist.
- Bei der Montage auf keinen Fall gegen Teile des SI.SmartHandle schlagen.
- Beide Abdeckungen der Cover sind mit einer Clipvorrichtung verschlossen. Diese dürfen ausschließlich mit dem SimonsVoss Montagewerkzeug demontiert werden.
- Es darf kein Wasser bzw. Feuchtigkeit durch die Tür oder auf die Innenseite gelangen. Bei Feuchtigkeit ist immer die WP-Variante zu verwenden.
- SI.SmartHandle vor dem Einbau programmieren!
- Die Montage des SI.SmartHandle kann bei Einsteckschlössern mit Klemmnuss etwas schwergängig sein. Auf keinen Fall die Klemmnuss mechanisch bearbeiten (z.B. mit einer Feile o.ä.), da der Drücker ansonsten seine passgenaue Führung verliert.
- Bei der Installation darauf achten dass die Kabel nicht gequetscht werden bzw. auf Spannung in der Tür verbaut werden.
- Konventionelle Befestigung: Bei der Befestigung des Beschlages an der Tür mittels der 2 Schrauben darauf achten, dass die Elektronik nicht mechanisch belastet wird oder anderweitig Schaden erleiden kann.

8.3.4 Konventionelle Befestigung



Legende:

1. Inlay
2. Abdeckung
3. Außendrücker
4. Außenbeschlag
5. Verschlussring
6. Türschloss (nicht im Lieferumfang enthalten!)
7. Abstandsbolzen
8. Innenbeschlag
9. Schrauben
10. Obere Batterie
11. Innendrücker
12. Innensechskantschraube
13. Abdeckung
14. Inlay

Montage:

1. Optional: Drücker / Rosetten / Beschläge etc., welche an der Tür angebracht sind, demontieren.
2. Das SmartHandle wird teilmontiert geliefert, siehe „Demontage“.
3. Bei einigen Drückern ist es nicht möglich das Inlay im montierten Zustand anzubringen (z.B. gekröpfte Drücker). Bei diesen Drückern das Inlay (mit Logo nach außen) auf den Außendrücker schieben. Generell ist es möglich, bei allen so zu verfahren.
4. Optional: Bei einem Schloss mit 8,5 mm bzw. 10 mm Vierkant die entsprechende Hülse (8 mm --> 8,5 mm (nicht Bestandteil der Lieferung) bzw. 8 mm --> 10 mm) von innen durch die Nussöffnung des Einsteckschlusses schieben.
5. Den Vierkant des Innenbeschlags durch die Nussaufnahme des Einsteckschlusses (6) in der Tür schieben, sodass der Beschlag bündig anliegt. Hierbei unbedingt darauf achten, dass das 3-polige Kabel nicht gequetscht wird.
6. Innenbeschlag (8) so ausrichten, dass der Beschlag parallel zur Tür steht.
7. Durch die entsprechenden Löcher am Innenbeschlag (8) die benötigten Bohrungen an der Tür markieren.
8. Innenbeschlag (8) von der Tür entfernen.
9. Die 2 Bohrungen mit einem Durchmesser von 8 mm durch die Tür bohren.

10. Inlay (1) auf den Außendrücker (3) schieben. Dies kann je nach Drückervariante nicht mehr im montierten Zustand erfolgen.
11. Außendrücker (3) in gewünschter Richtung horizontal in den Außenbeschlag (4) einstecken, je nachdem, ob es sich um eine DIN links oder DIN rechts Tür handelt.
12. Drückerverschluss (5) aufstecken (Abbildung 2 und Abbildung 3).
13. Den Außendrücker (3) festhalten und mit dem Gabelschlüssel den Drückerverschluss (5) bis zum Anschlag ca. 75° nach rechts verdrehen (Abbildung 4 und Abbildung 5). Bei nicht korrekter Montage ist es möglich, dass sich der Drücker wieder lösen kann.
14. Die Montage des Innenbeschlags (8) erfolgt von der Innenseite der Tür. Den Vierkant des Innenbeschlags durch die Nussaufnahme des Einsteckschlusses (6) schieben, und den Innenbeschlag (8) bis ca. 1 cm Entfernung auf die Tür schieben.
15. Das 3-polige Kabel des Innenbeschlags durch die PZ-Öffnung des Einsteckschlusses schieben.
16. Innenbeschlag (8) soweit durchschieben, dass dieser bündig an der Tür anliegt.
17. Die Montage des Außenbeschlags (4) erfolgt von der Außenseite der Tür.
18. Den unteren Abstandsbolzen (7) in den Außenbeschlag (4) einstecken, der obere Abstandsbolzen (7) ist werkseitig schon befestigt.
19. Gleichzeitig die Nussaufnahme des Außenbeschlags auf den Vierkant und die beiden Abstandsbolzen (7) durch die angebrachten Bohrungen der Tür schieben. Darauf achten, dass hierbei das Kabel des Innenbeschlags nicht gequetscht wird.
20. Das 3-polige Kabel des Innenbeschlags mit dem 3-poligen Kabel des Außenbeschlags verbinden. Dieses kann nur in eine Richtung eingesteckt werden. Bitte hierbei nicht an den Kabeln ziehen, sondern nur die Steckverbindung vorsichtig verrasten.
21. Das 2-polige Kabel des Außenbeschlags kann frei hängen, darf aber bei Montage der Außenabdeckung (2) nicht gequetscht werden. Bitte nicht am Kabel ziehen.
22. Außen- und Innenbeschlag zusammendrücken, sodass beide bündig an der Tür anliegen.
23. Den Verschlussdeckel der Elektronik am Innenbeschlag vorsichtig aus der Halterung klicken und horizontal wegklappen. Hierbei unbedingt darauf achten, dass die Elektronik mechanisch nicht belastet wird oder anderweitig zu Schaden kommt.
24. Obere Batterie (10) vorsichtig aus der Halterung entnehmen. Die Batterie nur mit sauberen und fettfreien Handschuhen berühren!

25. Von der Innenseite der Tür die beiliegenden Schrauben (9) durch die Bohrungen des Innenbeschlags (8) schieben und handfest (ca. 5 – 7 Nm) mit den Abstandsbolzen (7) des Außenbeschlags montieren.
26. Die obere Batterie (10) mit den Pluspolen von der Tür abgewandt wieder in die Halterungen schieben, hierbei die Batterien zuerst unter die schwarzen Haltenasen schieben. Die Batterie nur mit sauberen und fettfreien Handschuhen berühren!
27. Den Verschlussdeckel der Elektronik wieder in der Halterung verrasten.
28. Den Außendrücker (3) auf Leichtgängigkeit prüfen, ansonsten liegt evtl. ein Problem mit dem Einsteckschloss (6) oder ein Montagefehler vor. Im Zweifelsfall Komponenten demontieren und wieder bei Punkt 10 beginnen.
29. Inlay (14) auf den Innendrücker (11) schieben. Dies kann je nach Drückervariante nicht mehr im montierten Zustand erfolgen.
30. Innendrücker (11) auf den Befestigungsflansch des Innenbeschlags (8) bis zum Anschlag aufschieben.
31. Innensechskantschraube (12) des Innendrückers handfest anziehen.
32. Abdeckung (13) über den Innendrücker (11) schieben.
33. Das Inlay (14) vorsichtig durch die Öffnung der Innenabdeckung (13) schieben.
34. Die Abdeckung (13) auf den Innenbeschlag (8) schieben, sodass dieses bündig an der Tür anliegt. Die Abdeckung ist nicht symmetrisch, bitte auf die Kennzeichnung achten (Abbildung 7).
35. Das Inlay (14) vorsichtig in die Abdeckung (13) einklicken.
36. Abdeckung (2) über den Außendrücker (3) schieben.
37. Das Inlay (1) vorsichtig durch die Öffnung der Außenabdeckung (2) schieben.
38. Die Abdeckung (2) auf den Außenbeschlag (4) schieben, sodass dieses bündig an der Tür anliegt. Die Abdeckung ist nicht symmetrisch, bitte auf die Kennzeichnung achten (Abbildung 7).
39. Das Inlay (1) vorsichtig in die Abdeckung (2) einklicken.

8.3.5 Konventionelle Befestigung WP

Montage:

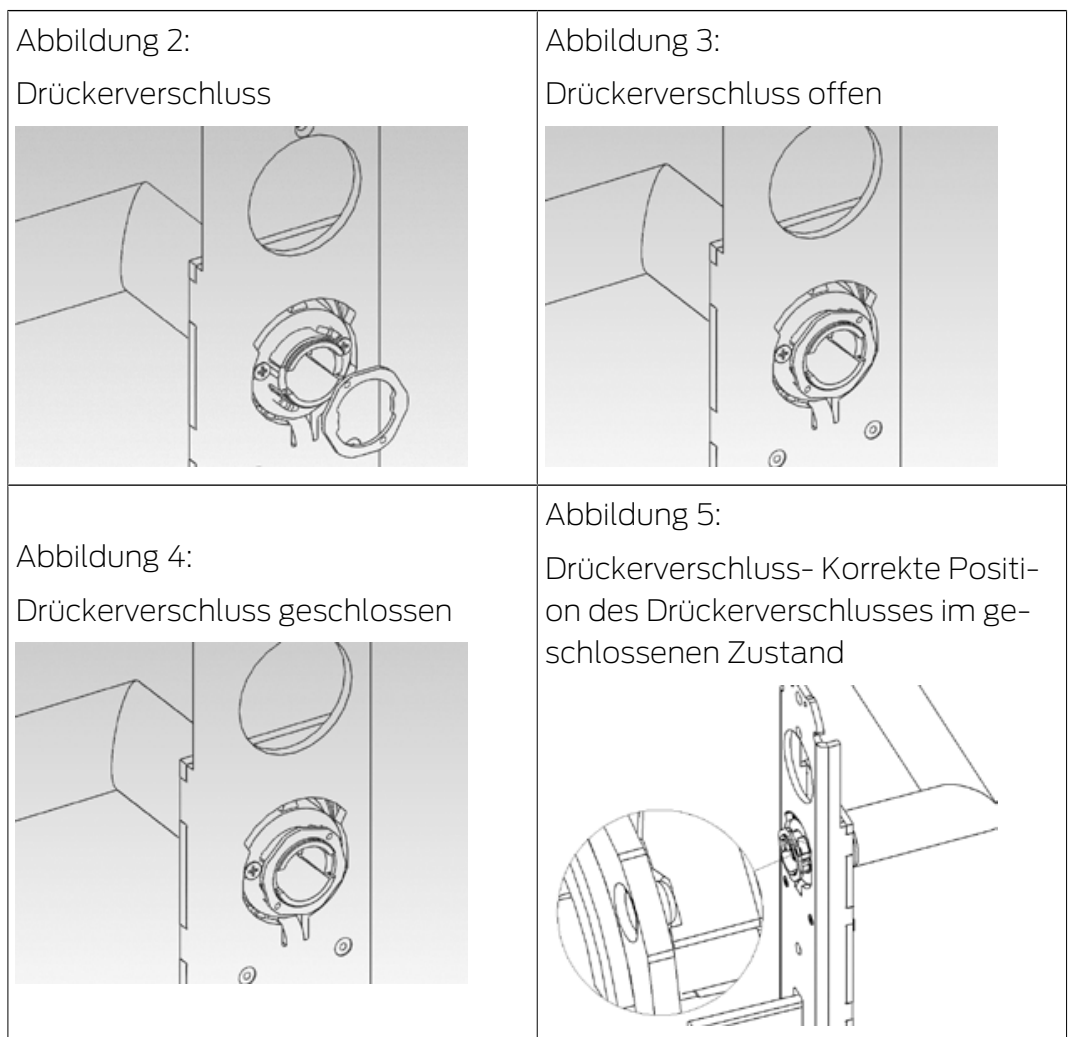
1. Optional: Drücker / Rosetten / Beschläge etc., welche an der Tür angebracht sind, demontieren.
2. Das SmartHandle wird teilmontiert geliefert, siehe „Demontage“.

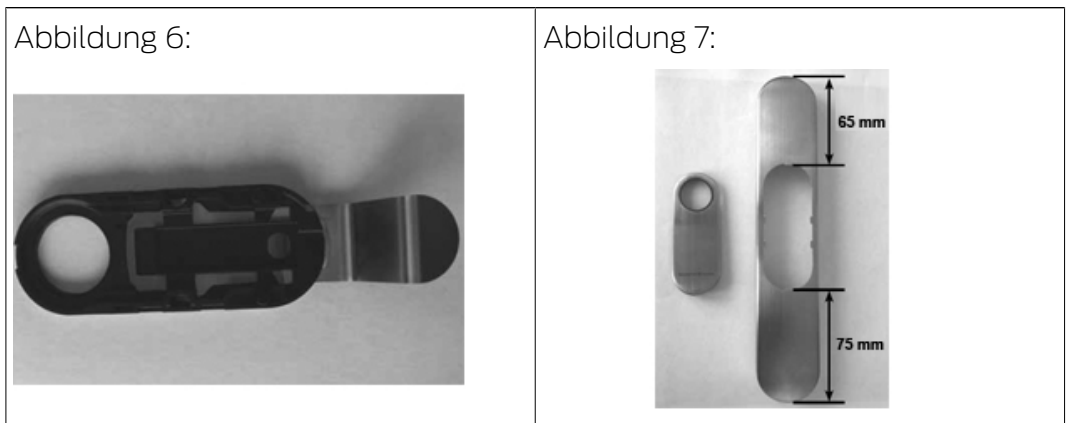
3. Bei einigen Drückern ist es nicht möglich das Inlay im montierten Zustand anzubringen (z.B. gekröpfte Drücker). Bei diesen Drückern das Inlay (mit Logo nach außen) auf den Außendrücker schieben. Generell ist es möglich bei allen so zu verfahren.
4. Optional: Bei einem Schloss mit 8,5 mm bzw. 10 mm Vierkant die entsprechende Hülse (8 mm --> 8,5 mm (nicht Bestandteil der Lieferung) bzw. 8 mm --> 10 mm) von innen durch die Nussöffnung des Einsteckschlusses schieben.
5. Den Vierkant des Innenbeschlags (8) durch die Nussaufnahme des Einsteckschlusses (6) in der Tür schieben, sodass der Beschlag bündig anliegt.
6. Innenbeschlag so ausrichten (8), dass der Beschlag parallel zur Tür steht.
7. Durch die entsprechenden Löcher am Innenbeschlag (8) die benötigten Bohrungen an der Türe markieren.
8. Innenbeschlag (8) von der Tür entfernen.
9. Die 2 Bohrungen mit einem Durchmesser von 8 mm durch die Tür bohren.
10. Inlay (1) auf den Außendrücker (3) schieben. Dies kann je nach Drückervariante nicht mehr im montierten Zustand erfolgen.
11. Außendrücker (3) in gewünschter Richtung horizontal in den Außenbeschlag (4) einstecken, je nachdem, ob es sich um eine DIN links oder DIN rechts Tür handelt.
12. Drückerverschluss (5) aufstecken (Abbildung 2 und Abbildung 3).
13. Den Außendrücker (3) festhalten und mit dem Gabelschlüssel den Drückerverschluss (5) bis zum Anschlag ca. 75° nach rechts verdrehen (Abbildung 4 und Abbildung 5). Bei nicht korrekter Montage ist es möglich, dass sich der Drücker wieder lösen kann.
14. Die Montage des Innenbeschlags (8) erfolgt von der Innenseite der Tür. Den Vierkant des Innenbeschlags durch die Nussaufnahme des Einsteckschlusses (6) schieben, und den Innenbeschlag (8) soweit durchschieben, dass dieser bündig an der Tür anliegt.
15. Den unteren Abstandsbolzen (7) in den Außenbeschlag (4) einstecken, der obere Abstandsbolzen (7) ist werkseitig schon befestigt.
16. Das Kabel am Außenbeschlag durch die Öffnung der PZ/SR/BO-Öffnung des Einsteckschlusses (6) schieben und unbedingt darauf achten, dass dieses nicht gequetscht oder geknickt wird.
17. Gleichzeitig die Nussaufnahme des Außenbeschlags auf den Vierkant und die beiden Abstandsbolzen (7) durch die angebrachten Bohrungen der Tür schieben. Darauf achten, dass hierbei das Kabel des Innenbeschlags nicht gequetscht bzw. geknickt wird.

18. Das 3-polige Kabel des Außenbeschlags mit dem 3-poligen Kabel des Innenbeschlags verbinden. Dieses kann nur in eine Richtung eingesteckt werden. Bitte hierbei nicht an den Kabeln ziehen, sondern nur die Steckverbindung vorsichtig verrasten.
19. Das 2-polige Kabel des Innenbeschlags kann frei hängen, darf aber bei Montage der Innenabdeckung nicht gequetscht bzw. geknickt werden. Bitte nicht am Kabel ziehen, dieses dient optional zum Anschluss der LockNode-Platine.
20. Außen- und Innenbeschlag zusammendrücken, sodass beide bündig an der Tür anliegen.
21. Den Verschlussdeckel der Elektronik des Innenbeschlags (8) vorsichtig aus der Halterung klicken und horizontal wegklappen. Hierbei unbedingt darauf achten das die Elektronik mechanisch nicht belastet wird oder anderweitig zu Schaden kommt.
22. Obere Batterie (10) vorsichtig aus der Halterung entnehmen. Die Batterie nur mit sauberen und fettfreien Handschuhen berühren!
23. Von der Innenseite der Tür die beiliegenden Schrauben (9) durch die Bohrungen des Innenbeschlags (8) schieben und handfest (ca. 5 – 7 Nm) mit den Abstandsbolzen (7) des Außenbeschlags montieren.
24. Die obere Batterie (10) mit den Pluspolen von der Tür abgewandt wieder in die Halterungen schieben, hierbei die Batterien zuerst unter die schwarzen Haltenasen schieben. Die Batterie nur mit sauberen und fettfreien Handschuhen berühren!
25. Den Verschlussdeckel der Elektronik wieder vorsichtig in der Halterung verrasten.
26. Auf Leichtgängigkeit des Außendrückers (3) prüfen, ansonsten liegt eventuell ein Problem mit dem Einsteckschloss (6) oder ein Montagefehler vor. Im Zweifelsfall Komponenten demontieren und wieder bei Punkt 10 beginnen.
27. Inlay (14) auf den Innendrücker (11) schieben. Dies kann je nach Drückervariante nicht mehr im montierten Zustand erfolgen.
28. Innendrücker (11) auf den Befestigungsflansch des Innenbeschlags (8) bis zum Anschlag aufschieben.
29. Inbusschraube (12) des Innendrückers (11) handfest (ca. 5 – 7 Nm) anziehen.
30. Abdeckung (13) über den Innendrücker (11) schieben.
31. Das Inlay (14) vorsichtig durch die Öffnung der Innenabdeckung (13) schieben.
32. Die Abdeckung (13) auf den Innenbeschlag (8) schieben, sodass dieses bündig an der Tür anliegt. Die Abdeckung ist nicht symmetrisch, bitte auf die Kennzeichnung achten (Abbildung 7).

33. Das Inlay (14) vorsichtig in die Abdeckung (13) einklicken.
34. Abdeckung (2) über den Außendrücker (3) schieben.
35. Das Inlay (1) vorsichtig durch die Öffnung der Außenabdeckung (2) schieben.
36. Die Abdeckung (2) auf den Außenbeschlag (4) schieben, sodass dieses bündig an der Tür anliegt. Die Abdeckung ist nicht symmetrisch, bitte auf die Kennzeichnung achten (Abbildung 7).
37. Das Inlay (1) vorsichtig in die Abdeckung (2) einklicken.

8.3.6 Abbildungen Konventionelle Befestigung





Tab. 2: Abbildungen für die Montage

8.3.7 Auslieferungszustand Konventionelle Befestigung wiederherstellen

1. Das 3-polige Kabel des Innenbeschlags vom 3-poligen Kabel des Außenbeschlags trennen. Gegebenenfalls auch das Kabel des LockNode vom Innenbeschlag trennen.
2. Innen- und Außenbeschlag festhalten und gleichzeitig horizontal voneinander wegziehen.

Montiert an der Tür:



HINWEIS

Allgemeiner Hinweis: Je nach Drückervariante ist es eventuell nicht möglich die Abdeckung sofort abzunehmen. In diesem Falle die Abdeckung durch die Öffnung des Covers schieben und das Cover abnehmen. Die Abdeckung verbleibt dann an der Klinke und kann erst im Verlauf der Demontage entfernt werden.

Gehen Sie in umgekehrter Reihenfolge wie bei der Montage vor.

8.4 Konventionelle Befestigung MO

8.4.1 Packungsinhalt

- 2x Inlay
- 2x Abdeckung
- 1x Außenbeschlag
- 1x Innenbeschlag
- 1x Drücker für Außenbeschlag (inkl. Verschlussring)
- 1x Drücker für Innenbeschlag (inkl. Innensechskantschraube)
- 2x Befestigungsschrauben
- 2x Abstandsbolzen

- 1x Kurzanleitung
- 1x Montagewerkzeug für Inlay

8.4.2 Benötigte Werkzeuge

Folgende Werkzeuge werden zur Montage des SI.SmartHandle benötigt und sind nicht im Lieferumfang enthalten:

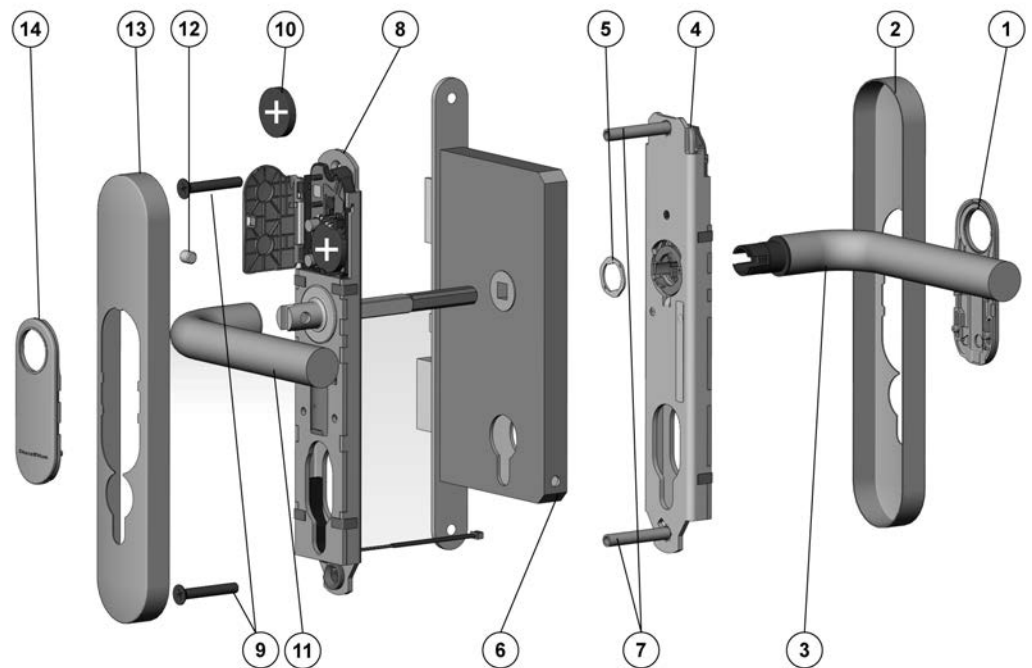
- Innensechskantschlüssel (3 mm) für Drückermontage
- Gabelschlüssel (19 mm)
- Kreuzschlitzschraubendreher Typ PH2 (Akkuschrauber empfohlen)
- Bohrmaschine
- Bohrer 8 mm und 13 mm

8.4.3 Montagehinweise MO

- Die Batterien sind bei Lieferung bereits eingebaut!
- Bei der Installation des digitalen SI.SmartHandle ist darauf zu achten, dass sich keine (niederfrequenten) Störquellen im Umkreis befinden.
- Das SI.SmartHandle muss bündig an der Tür anliegen. Es ist unbedingt auf eine vorschriftsmäßige Montage zu achten, damit die Stabilität und Haltbarkeit des Produktes gewährleistet ist.
- Bei der Montage auf keinen Fall gegen Teile des SI.SmartHandle schlagen.
- Beide Abdeckungen der Cover sind mit einer Clipvorrichtung verschlossen. Diese dürfen ausschließlich mit dem SimonsVoss Montagewerkzeug demontiert werden.
- Es darf kein Wasser bzw. Feuchtigkeit durch die Tür oder auf die Innenseite gelangen. Bei Feuchtigkeit ist immer die WP-Variante zu verwenden.
- SI.SmartHandle vor dem Einbau programmieren!
- Die Montage des SI.SmartHandle kann bei Einsteckschlössern mit Klemmnuss etwas schwergängig sein. Auf keinen Fall die Klemmnuss mechanisch bearbeiten (z.B. mit einer Feile o.ä.), da der Drücker ansonsten seine passgenaue Führung verliert.
- Bei der Installation darauf achten das die Kabel nicht gequetscht werden bzw. auf Spannung in der Tür verbaut werden.
- Konventionelle Befestigung (inkl. MO): Bei der Befestigung des Beschlages an der Tür mittels der 2 Schrauben darauf achten, dass die Elektronik nicht mechanisch belastet wird oder anderweitig Schaden erleiden kann.

- Bei MO: Der mechanische Zylinder ist beim SI.SmartHandle mit MO nicht Teil der Lieferung.
- Montieren Sie immer einen Schließzylinder. Verwenden Sie ggfs. einen Blindzylinder.

8.4.4 Konventionelle Befestigung MO



Legende:

1. Inlay
2. Abdeckung
3. Außendrücker
4. Außenbeschlag
5. Verschlussring
6. Türschloss (nicht im Lieferumfang enthalten!)
7. Abstandsbolzen
8. Innenbeschlag
9. Schrauben
10. Obere Batterie
11. Innendrücker
12. Innensechskantschraube
13. Abdeckung
14. Inlay

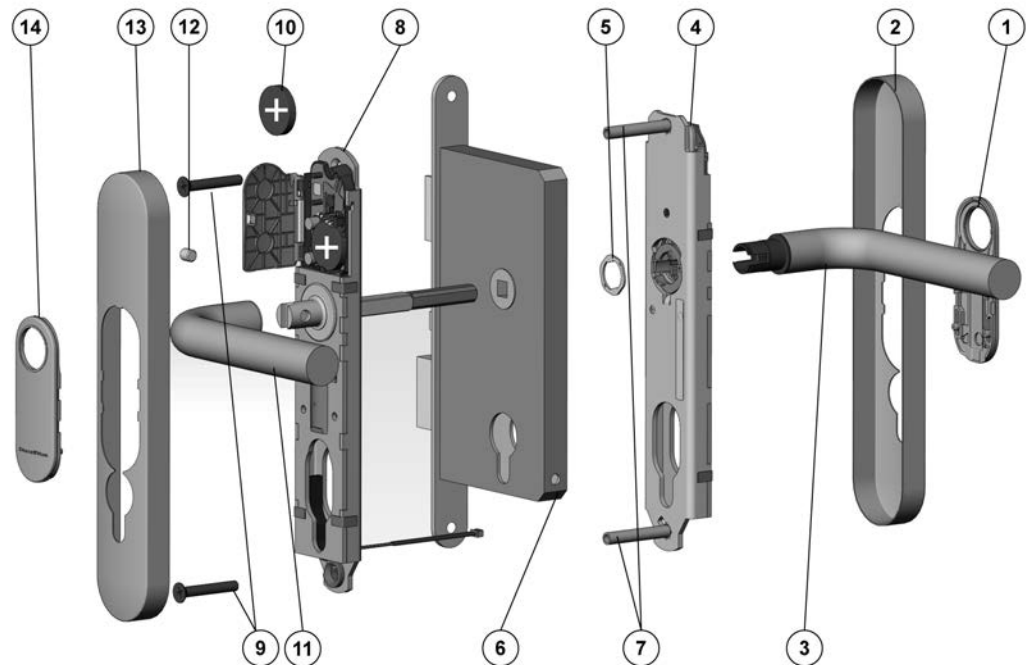
Montage:

1. Optional: Drücker / Rosetten / Beschläge etc. welche an der Tür angebracht sind demontieren.
2. Das Smart Handle wird teilmontiert geliefert, siehe „Demontage“.
3. Bei einigen Drückern ist es nicht möglich das Inlay im montierten Zustand anzubringen (z.B. gekröpfte Drücker). Bei diesen Drückern das Inlay (mit Logo nach außen) auf den Außendrücker schieben. Generell ist es möglich bei allen so zu verfahren.
4. Optional: Bei einem Schloss mit 8,5 mm bzw. 10 mm Vierkant die entsprechende Hülse (8 mm --> 8,5 mm (nicht Bestandteil der Lieferung) bzw. 8 mm --> 10 mm) von innen durch die Nussöffnung des Einsteckschlusses schieben.
5. Den Vierkant des Innenbeschlages (8) durch die Nussaufnahme des Einsteckschlusses (6) in der Tür schieben, sodass der Beschlag bündig anliegt. Hierbei unbedingt darauf achten, dass das 3-polige Kabel nicht gequetscht wird.
6. Innenbeschlag (8) so ausrichten, dass der Beschlag parallel zur Tür steht.
7. Durch die entsprechenden Löcher am Innenbeschlag (8) die benötigten Bohrungen an der Türe markieren.
8. Innenbeschlag (8) von der Tür entfernen.
9. Die Bohrungen mit einem Durchmesser von 8 mm (oberes Loch) und 13 mm (unteres Loch) durch die Tür bohren.
10. Inlay (1) auf den Außendrücker (3) schieben. Dies kann je nach Drückervariante nicht mehr im montierten Zustand erfolgen.
11. Außendrücker (3) in gewünschter Richtung horizontal in den Außenbeschlag (4) einstecken, je nachdem ob es sich um eine DIN links oder DIN rechts Tür handelt.
12. Drückerverschluss (5) aufstecken (Abbildung 2 und Abbildung 3).
13. Den Außendrücker (3) festhalten und mit dem Gabelschlüssel den Drückerverschluss (5) bis zum Anschlag ca. 75° nach rechts verdrehen (Abbildung 4 und Abbildung 5). Bei nicht korrekter Montage ist es möglich, dass sich der Drücker wieder lösen kann.
14. Die Montage des Innenbeschlages (8) erfolgt von der Innenseite der Tür. Den Vierkant des Innenbeschlages (8) durch die Nussaufnahme des Einsteckschlusses (6) schieben, und den Innenbeschlag (8) bis ca. 5 cm Entfernung auf die Tür schieben.
15. Das 3-polige Kabel des Innenbeschlages durch das untere Loch (13 mm Durchmesser) der Tür schieben, und unbedingt darauf achten das dieses nicht gequetscht oder geknickt wird.

16. Innenbeschlag (8) komplett durch die Tür schieben, so dass dieser bündig an der Tür anliegt. Hierbei die Kabelrosette in der unteren Bohrung platzieren.
17. Die Montage des Außenbeschlages erfolgt von der Außenseite der Tür.
18. Den unteren Abstandsbolzen (7) in den Außenbeschlag einstecken, der obere Abstandsbolzen (7) ist werkseitig schon befestigt.
19. Gleichzeitig die Nussaufnahme des Außenbeschlages auf den Vierkant und die beiden Abstandsbolzen (7) durch die angebrachten Bohrungen bis ca. 2 cm an die Tür schieben.
20. Das 3-polige Kabel durch die Aussparung am unteren Ende des Außenbeschlages platzieren.
21. Den Außenbeschlag (4) komplett auf die Tür schieben. Darauf achten das hierbei das Kabel des Innenbeschlages nicht gequetscht bzw. geknickt wird.
22. Das 3-polige Kabel des Innenbeschlages mit dem 3-poligen Kabel des Außenbeschlages verbinden. Dieses kann nur in eine Richtung eingesteckt werden. Bitte hierbei nicht an den Kabeln ziehen, sondern nur die Steckverbindung vorsichtig verrasten.
23. Das 2-polige Kabel des Außenbeschlages kann frei hängen, darf aber bei Montage der Außenabdeckung (2) nicht gequetscht werden. Bitte nicht am Kabel ziehen.
24. Außen- und Innenbeschlag zusammendrücken, sodass beide bündig an der Tür anliegen.
25. Den Verschlussdeckel der Elektronik am Innenbeschlag (8) vorsichtig aus der Halterung klicken und horizontal wegklappen. Hierbei unbedingt darauf achten das die Elektronik mechanisch nicht belastet wird oder anderweitig zu Schaden kommt.
26. Obere Batterie (10) vorsichtig aus der Halterung entnehmen. Die Batterie nur mit sauberen und fettfreien Handschuhen berühren!
27. Von der Innenseite der Tür die beiliegenden Schrauben (9) durch die Bohrungen des Innenbeschlages schieben und handfest (ca. 5 – 7 Nm) mit den Abstandsbolzen (7) des Außenbeschlages montieren.
28. Die obere Batterie (10) mit den Pluspolen von der Tür abgewandt wieder in die Halterungen schieben, hierbei die Batterien zuerst unter die schwarzen Haltenasen schieben. Die Batterie nur mit sauberen und fettfreien Handschuhen berühren!
29. Den Verschlussdeckel der Elektronik wieder in der Halterung verrasten.
30. Auf Leichtgängigkeit des Außendrückers (3) prüfen, ansonsten liegt evtl. ein Problem mit dem Schloss (6) oder ein Montagefehler vor. Im Zweifelsfalle Komponenten demontieren und wieder bei Punkt 10 beginnen.

31. Den Zylinder von der Außenseite durch die dafür vorgesehene Öffnung des Beschlages schieben. Hierbei darauf achten das sich der Mitnehmer auf der 6-Uhr-Position befindet und das 3-polige Kabel nicht gequetscht oder geknickt wird.
32. Den Zylinder mit der Stulpschraube handfest (ca. 5 – 7 Nm) befestigen (Zylinder und Stulpschraube sind nicht Teil der Lieferung).
33. Das 3-polige Kabel vorsichtig in den Außenbeschlag schieben.
34. Inlay (14) auf den Innendrücker (11) schieben. Dies kann je nach Drücker-variante nicht mehr im montierten Zustand erfolgen. Innendrücker (11) auf den Befestigungsflansch des Innenbeschlages (8) bis zum Anschlag aufschieben.
35. Innensechskantschraube (12) des Innendrückers (11) handfest anziehen.
36. Abdeckung (13) über den Innendrücker (11) schieben.
37. Das Inlay (14) vorsichtig durch die Öffnung der Innenabdeckung (13) schieben.
38. Die Abdeckung (13) auf den Innenbeschlag (8) schieben, so dass dieses bündig an der Tür anliegt. Die Abdeckung ist nicht symmetrisch, bitte auf die Kennzeichnung achten (Abbildung 7).
39. Das Inlay (14) vorsichtig in die Abdeckung (13) einklicken.
40. Abdeckung (1) über den Außendrücker (3) schieben.
- .
41. Das Inlay (1) vorsichtig durch die Öffnung der Außenabdeckung (2) schieben.
42. Die Abdeckung (2) auf den Außenbeschlag (4) schieben, so dass dieses bündig an der Tür anliegt. Die Abdeckung ist nicht symmetrisch, bitte auf die Kennzeichnung achten (Abbildung 7).
43. Das Inlay (1) vorsichtig in die Abdeckung (2) einklicken.

8.4.5 Konventionelle Befestigung MO WP



Montage:

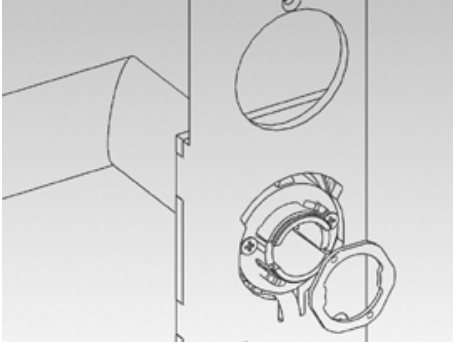
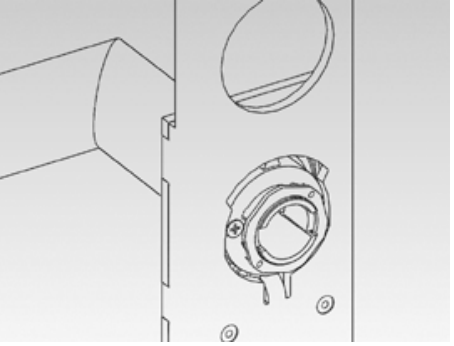
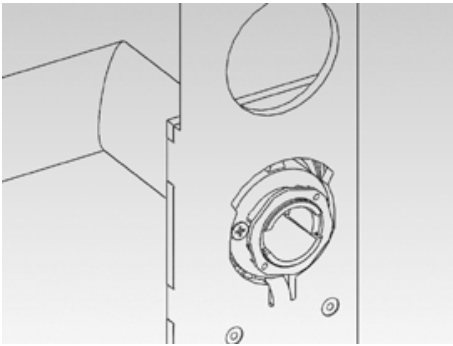
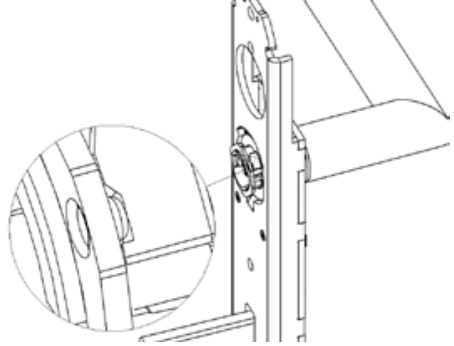
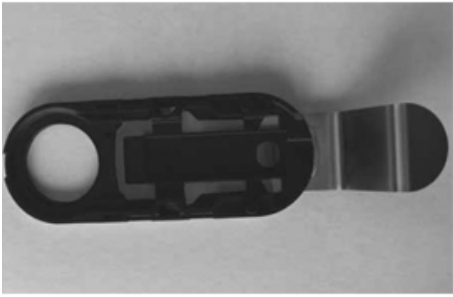
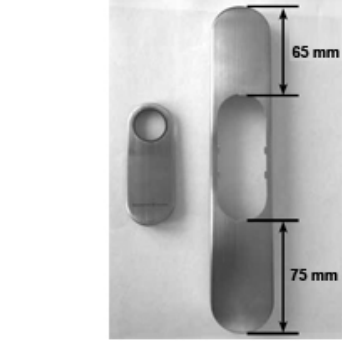
1. Optional: Drücker / Rosetten / Beschläge etc. welche an der Tür angebracht sind demontieren.
2. Das SmartHandle wird teilmontiert geliefert, siehe „Demontage“.
3. Optional: Bei einem Schloss mit 8,5 mm bzw. 10 mm Vierkant die entsprechende Hülse (8 mm --> 8,5 mm (nicht Bestandteil der Lieferung) bzw. 8 mm --> 10 mm) von innen durch die Nussöffnung des Einsteckschlusses schieben.
4. Den Vierkant des Innenbeschlages durch die Nussaufnahme des Einsteckschlusses (6) in der Tür schieben, sodass der Beschlag bündig anliegt. Hierbei unbedingt darauf achten, dass das 2-polige Kabel nicht gequetscht wird.
5. Innenbeschlag (8) so ausrichten, dass der Beschlag parallel zur Tür steht.
6. Durch die entsprechenden Löcher am Innenbeschlag (8) die benötigten Bohrungen an der Türe markieren.
7. Innenbeschlag (8) von der Tür entfernen.
8. Die Bohrungen mit einem Durchmesser von 8 mm (oberes Loch) und 13 mm (unteres Loch) durch die Tür bohren.
9. Inlay (1) auf den Außendrücker (3) schieben. Dies kann je nach Drücker-variante nicht mehr im montierten Zustand erfolgen.

10. Außendrücker (3) in gewünschter Richtung horizontal in den Außenbeschlag (4) einstecken, je nachdem ob es sich um eine DIN links oder DIN rechts Tür handelt.
11. Drückerverschluss (5) aufstecken (Abbildung 2 und Abbildung 3).
12. Den Außendrücker (3) festhalten und mit dem Gabelschlüssel den Drückerverschluss (5) bis zum Anschlag ca. 75° nach rechts verdrehen (Abbildung 4 und Abbildung 5). Bei nicht korrekter Montage ist es möglich, dass sich der Drücker wieder lösen kann.
13. Die Montage des Innenbeschlages (8) erfolgt von der Innenseite der Tür. Den Vierkant des Innenbeschlages durch die Nussaufnahme des Einsteckschlusses (6) schieben, und den Innenbeschlag (8) bis ca. 5 cm Entfernung auf die Tür schieben.
14. Den unteren Abstandsbolzen (7) in den Außenbeschlag (4) einstecken, der obere Abstandsbolzen (7) ist werkseitig schon befestigt.
15. Das Kabel am Außenbeschlag durch die untere Bohrung (13 mm) der Tür schieben und durch die Öffnung an der Kabelrosette stecken. Hierbei unbedingt darauf achten das dieses nicht gequetscht oder geknickt wird.
16. Gleichzeitig die Nussaufnahme des Außenbeschlages auf den Vierkant und die beiden Abstandsbolzen (7) durch die angebrachten Bohrungen der Tür schieben, dabei das Kabel des Außenbeschlages immer straff nach innen ziehen. Darauf achten das hierbei das Kabel des Außenbeschlages nicht gequetscht bzw. geknickt wird (Abbildung 6).
17. Das 2-polige Kabel des Außenbeschlages mit dem 3-poligen Kabel des Innenbeschlages verbinden. Dieses kann nur in eine Richtung eingesteckt werden. Bitte hierbei nicht an den Kabeln ziehen, sondern nur die Steckverbindung vorsichtig verrasten.
18. Das zweite 2-polige Kabel des Innenbeschlages kann frei hängen, darf aber bei Montage der Innenabdeckung (13) nicht gequetscht bzw. geknickt werden. Bitte nicht am Kabel ziehen, dieses dient optional zum Anschluss der LockNode-Platine.
19. Außen- und Innenbeschlag zusammendrücken, sodass beide bündig an der Tür anliegen.
20. Den Verschlussdeckel der Elektronik des Innenbeschlages vorsichtig aus der Halterung klicken und horizontal wegklappen. Hierbei unbedingt darauf achten das die Elektronik mechanisch nicht belastet wird oder anderweitig zu Schaden kommt.
21. Obere Batterie (10) vorsichtig aus der Halterung entnehmen. Die Batterie nur mit sauberen und fettfreien Handschuhen berühren!

22. Von der Innenseite der Tür die beiliegenden Schrauben (9) durch die Bohrungen des Innenbeschlages (8) schieben und handfest (ca. 5 – 7 Nm) mit den Abstandsbolzen (7) des Außenbeschlages montieren. Hierbei unbedingt darauf achten, dass das 2-polige Kabel nicht gequetscht wird.
23. Die obere Batterie (10) mit den Pluspolen von der Tür abgewandt wieder in die Halterungen schieben, hierbei die Batterien zuerst unter die schwarzen Haltenasen schieben. Die Batterie nur mit sauberen und fettfreien Handschuhen berühren!
24. Den Verschlussdeckel der Elektronik wieder vorsichtig in der Halterung verrasten.
25. Auf Leichtgängigkeit des Außendrückers (3) prüfen, ansonsten liegt eventuell ein Problem mit dem Einsteckschloss (6) oder ein Montagefehler vor. Im Zweifelsfalle Komponenten demontieren und wieder bei Punkt 10 beginnen.
26. Innendrücker (11) auf den Befestigungsflansch des Innenbeschlags (8) bis zum Anschlag aufschieben.
27. Innensechskantschraube (12) des Innendrückers (11) handfest (ca. 5 – 7 Nm) anziehen.
28. Den Zylinder von der Außenseite durch die dafür vorgesehene Öffnung des Beschlages schieben. Hierbei darauf achten das sich der Mitnehmer auf der 6-Uhr-Position befindet und das 3-polige Kabel nicht gequetscht oder geknickt wird.
29. Den Zylinder mit der Stulpschraube handfest (ca. 5 – 7 Nm) befestigen (Zylinder und Stulpschraube sind nicht Teil der Lieferung).
30. Inlay (14) auf den Innendrücker (11) schieben. Dies kann je nach Drückervariante nicht mehr im montierten Zustand erfolgen.
31. Abdeckung (13) über den Innendrücker (11) schieben.
32. Das Inlay (14) vorsichtig durch die Öffnung der Innenabdeckung (13) schieben.
33. Die Abdeckung (13) auf den Innenbeschlag (8) schieben, so dass dieses bündig an der Tür anliegt. Die Abdeckung ist nicht symmetrisch, bitte auf die Kennzeichnung achten (Abbildung 7).
34. Das Inlay (14) vorsichtig in die Abdeckung (13) einklicken.
35. Abdeckung (2) über den Außendrücker (3) schieben.
36. Das Inlay (1) vorsichtig durch die Öffnung der Außenabdeckung (2) schieben.
37. Die Abdeckung (2) auf den Außenbeschlag (2) schieben, so dass dieses bündig an der Tür anliegt. Die Abdeckung ist nicht symmetrisch, bitte auf die Kennzeichnung achten (Abbildung 7).

38. Das Inlay (1) vorsichtig in die Abdeckung (2) einklicken.

8.4.6 Abbildungen Konventionelle Befestigung

| | |
|---|--|
| <p>Abbildung 2: Drückerverschluss</p>  | <p>Abbildung 3: Drückerverschluss offen</p>  |
| <p>Abbildung 4: Drückerverschluss geschlossen</p>  | <p>Abbildung 5: Drückerverschluss- Korrekte Position des Drückerverschlusses im geschlossenen Zustand</p>  |
| <p>Abbildung 6:</p>  | <p>Abbildung 7:</p>  |

Tab. 3: Abbildungen für die Montage

8.4.7 Auslieferungszustand Konventionelle Befestigung MO wiederherstellen

1. Das 3-polige Kabel des Innenbeschlags vom 3-poligen Kabel des Außenbeschlags trennen. Gegebenenfalls auch das Kabel des LockNode vom Innenbeschlag trennen.

2. Innen- und Außenbeschlag festhalten und gleichzeitig horizontal voneinander wegziehen.

Montiert an der Tür:



HINWEIS

Allgemeiner Hinweis: Je nach Drückervariante ist es eventuell nicht möglich die Abdeckung sofort abzunehmen. In diesem Falle die Abdeckung durch die Öffnung des Covers schieben und das Cover abnehmen. Die Abdeckung verbleibt dann an der Klinke und kann erst im Verlauf der Demontage entfernt werden.

Gehen Sie in umgekehrter Reihenfolge wie bei der Montage vor.

8.5 Konventionelle Befestigung ES1/SKG/PAS24

8.5.1 Packungsinhalt

- 2x Inlay
- 2x Abdeckung
- 1x Außenbeschlag
- 1x Innenbeschlag
- 1x Außendrücker (inkl. Verschlussring)
- 1x Innendrücker (inkl. Innensechskantschraube)
- 3x Hülsen
- 3x Befestigungsschraube "lang"
- 1x Adapterplatte für Innenbeschlag
- 1x Adapterplatte für Außenbeschlag
- 1x Distanzplatte für Außenbeschlag
- 6x Befestigungsschraube "kurz"
- 1x Kurzanleitung
- 1x Montagewerkzeug für Inlay
- 1x Montagehilfe für vierpoliges Kabel
- 1x Bohrschablone

8.5.2 Benötigte Werkzeuge

Folgende Werkzeuge sind für die Montage erforderlich und nicht im Lieferumfang enthalten:

- Innensechskantschlüssel (3 mm) für Drückermontage.

- ❑ Kreuzschlitzschraubendreher Typ PH2 zur Montage der Befestigungsschraube (Akkuschrauber empfohlen).
- ❑ Gabelschlüssel (19 mm) für die Montage des Drückerverschlusses.
- ❑ Bohrmaschine
- ❑ 8 mm Bohrer
- ❑ Spitzer Gegenstand (beispielsweise Pinnadel)

8.5.3 Montagehinweise

- ❑ Die Batterien sind bei Lieferung bereits eingebaut!
- ❑ Bei der Installation des digitalen SI.SmartHandle ist darauf zu achten, dass sich keine (niederfrequenten) Störquellen im Umkreis befinden.
- ❑ Das SI.SmartHandle muss bündig an der Tür anliegen. Es ist unbedingt auf eine vorschriftsmäßige Montage zu achten, damit die Stabilität und Haltbarkeit des Produktes gewährleistet ist.
- ❑ Bei der Montage auf keinen Fall gegen Teile des SI.SmartHandle schlagen.
- ❑ Beide Abdeckungen der Cover sind mit einer Clipvorrichtung verschlossen. Diese dürfen ausschließlich mit dem SimonsVoss Montagewerkzeug demontiert werden.
- ❑ Es darf kein Wasser bzw. Feuchtigkeit durch die Tür oder auf die Innenseite gelangen. Bei Feuchtigkeit ist immer die WP-Variante zu verwenden.
- ❑ SI.SmartHandle vor dem Einbau programmieren!
- ❑ Die Montage des SI.SmartHandle kann bei Einsteckschlössern mit Klemmnuss etwas schwergängig sein. Auf keinen Fall die Klemmnuss mechanisch bearbeiten (z.B. mit einer Feile o.ä.), da der Drücker ansonsten seine passgenaue Führung verliert.
- ❑ Bei der Installation darauf achten dass die Kabel nicht gequetscht werden bzw. auf Spannung in der Tür verbaut werden.
- ❑ Konventionelle Befestigung: Bei der Befestigung des Beschlages an der Tür mittels der 2 Schrauben darauf achten, dass die Elektronik nicht mechanisch belastet wird oder anderweitig Schaden erleiden kann.

8.5.4 Montage ES1-/SKG-/PAS24-SmartHandle

Diese Montageanleitung setzt eine übliche Tür mit bereits montiertem Euro-PZ-Türschloss voraus. Alte Beschläge müssen vor der Montage des SI.SmartHandle vollständig entfernt werden.

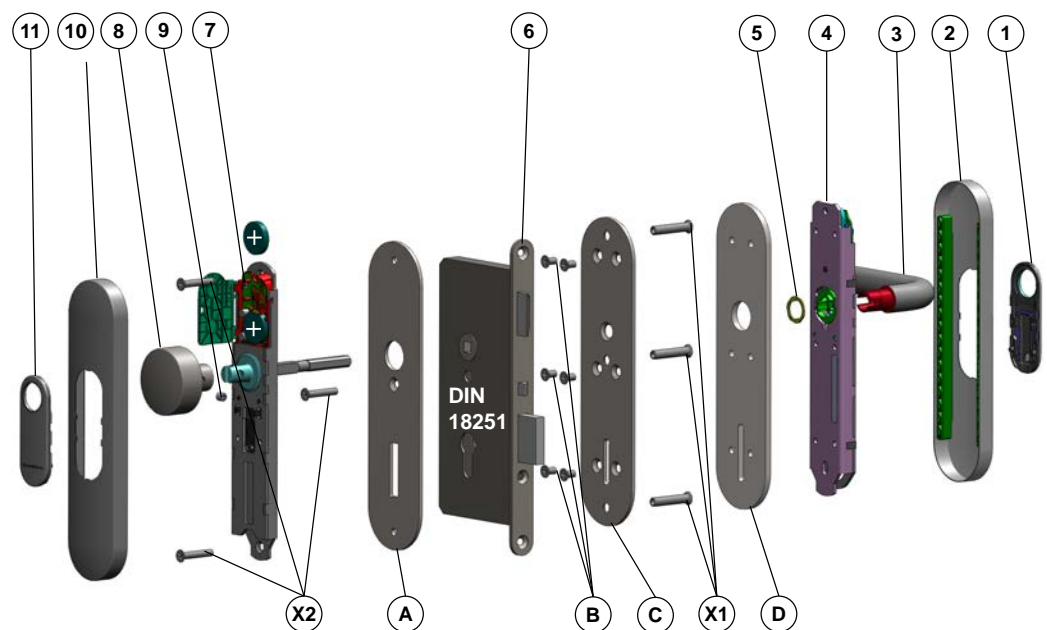


HINWEIS

Um die volle Funktionalität zu gewährleisten, muss das SmartHandle immer mit einem SVP-Schloss kombiniert werden.

Für die korrekte Montage müssen alle Schritte nacheinander abgearbeitet werden.

8.5.4.1 Komponenten



SmartHandle-Komponenten

| | |
|----|--------------------------------|
| 1 | Inlay |
| 2 | Außenabdeckung |
| 3 | Außendrücken |
| 4 | Außenbeschlag |
| 5 | Drückerverschluss |
| 6 | Schloss (nicht enthalten) |
| 7 | Innenbeschlag |
| 8 | Innendrücken |
| 9 | Madenschraube für Innendrücken |
| 10 | Innenabdeckung |

| | |
|----|-----------|
| 11 | Inlay |
| X1 | Hülsen |
| X2 | Schrauben |

SKG-Komponenten

| | |
|---|------------------------------------|
| A | Adapterplatte für Innenbeschlag |
| B | Montageschrauben für Außenbeschlag |
| C | Adapterplatte für Außenbeschlag |
| D | Distanzplatte für Außenbeschlag |

8.5.4.2 Schritt 0: Bohrungen vorbereiten



HINWEIS

Um Beschädigungen am Einsteckschloss zu vermeiden, muss dieses vor dem Bohren aus der Tür entnommen werden! Nach erfolgreichem Bohren kann das Türschloss wieder in die Tür montiert werden.



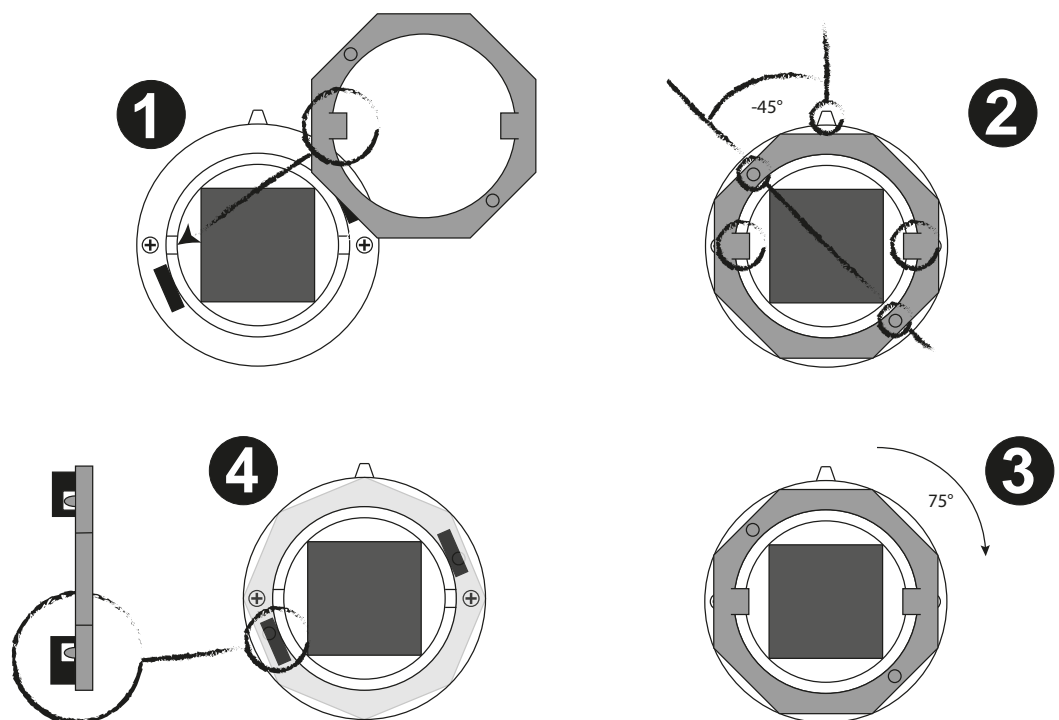
HINWEIS

Das Einsteckschloss muss eine Bohrung nach DIN 18251 aufweisen. Das SI.SmartHandle kann andernfalls nicht montiert werden. Es wird vorausgesetzt, dass das Einsteckschloss vorschriftsmäßig verbaut wurde.

1. Bohrschablone genau ausrichten.
 - ↳ Die Stanzung des Vierkants muss genau mit der Nussöffnung des Türschlosses übereinstimmen.
 - ↳ Die Schablone muss absolut parallel zur Türkante ausgerichtet sein. Die Maßlinien dienen als Referenz.
 - ↳ Die mittlere Bohrung muss genau mit der Bohrung des Schlosses übereinstimmen.
2. Benötigte Bohrungen durch einen geeigneten Stift (z.B. Bleistift) anzeichnen.
3. Bohrschablone neu auflegen und prüfen, ob die Markierungen korrekt gesetzt sind.
4. Türschloss aus der Tür ausbauen.
5. Oberes Loch mit einem geeigneten 8 mm Bohrer bohren.
6. Mittleres Loch mit einem geeigneten 8 mm Bohrer bohren.
7. Unteres Loch mit einem geeigneten 13 mm Bohrer bohren. *Es empfiehlt sich, zunächst mit einem 8 mm Bohrer vorzubohren.*
8. Türschloss wieder in die Tür einbauen.

8.5.4.3 Schritt 1: Montagevorbereitung des Außenbeschlags

1. Außenabdeckung (2) lose auf den Außenbeschlag (4) legen. Beachten Sie, dass die Außenabdeckung nur in einer Richtung auf den Beschlag passt!
↳ Die Außenabdeckung liegt bündig lose auf dem Außenbeschlag.
2. Inlay (1) von der kurzen Seite aus auf den Außendrücker (3) schieben. Beachten Sie, dass die schwarze Seite des Inlays zur Tür gewandt sein muss!
3. Außendrücker in gewünschter Richtung (DIN links oder DIN rechts) horizontal in den Außenbeschlag einstecken.
↳ Der Außendrücker sitzt lose im Außenbeschlag.
4. Drückerverschluss (5) nach folgender Abbildung auf der später zur Tür gewandten Seite auflegen und mit einem Gabelschlüssel im Uhrzeigersinn festdrehen (ca. 75°; bis ein Widerstand verspürt wird).



- ↳ Der Außendrücker ist nun fest mit dem Außenbeschlag verbunden und kann im Betrieb nicht von außen entfernt werden.
5. Leichtgängigkeit des Drückermechanismus Überprüfen.
↳ Der Außendrücker muss problemlos von selbst in seine Ausgangsposition zurückkehren. Wiederholen Sie dieses Montagekapitel falls sich der Außendrücker verkanten sollte!



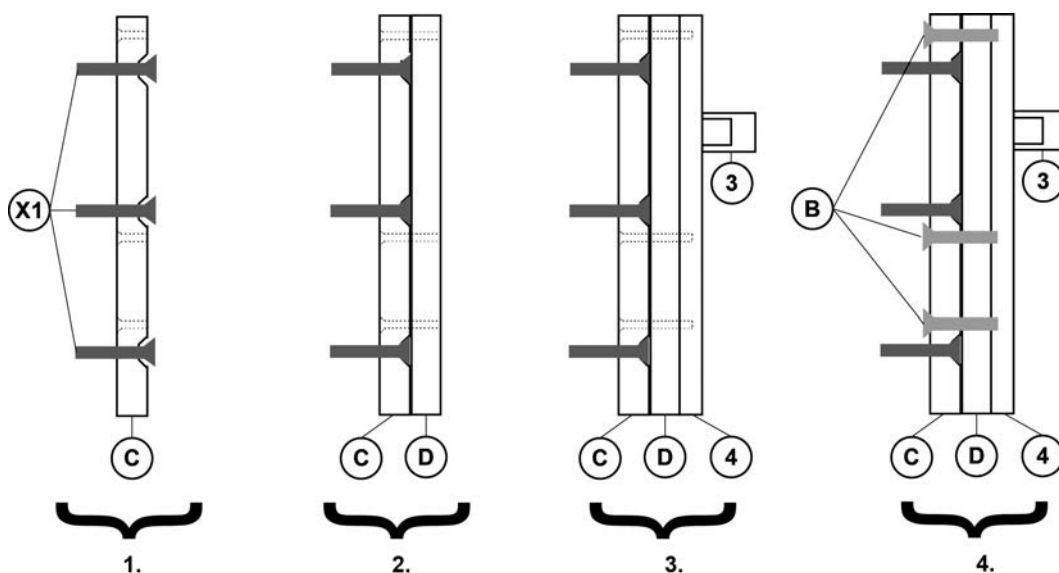
HINWEIS

Zur einfacheren Montage kann die Abdeckung in den meisten Fällen auch später im Kapitel "*Schritt 6: Befestigung der Abdeckungen [▶ 79]*" über das Inlay geschoben werden.

8.5.4.4 Schritt 2: Adapterplatten auf Außenbeschlag montieren

1. Die Hülsen (X1) so in die Adapterplatte für den Außenbeschlag (C) einlegen, dass die Federn der Hülsen in die Nuten der Senklöcher greifen.
 - ↳ Die Hülsen liegen bündig in der Adapterplatte und sind gegen Verdrehen gesichert.
2. Distanzplatte (D) bündig auf die Adapterplatte legen, damit die Köpfe der Hülsen verdeckt sind.
 - ↳ Die sechs verbleibenden Bohrungen liegen bündig übereinander.
3. Außenbeschlag (4) bündig auf die Distanzplatte aufbringen.
 - ↳ Die sechs Gewindebohrungen des Außenbeschlags liegen in einer Flucht mit den Bohrungen der Adapter- und der Distanzplatte.
4. Adapterplatte, Distanzplatte und Außenbeschlag mit den *sechs kürzeren* Schrauben verschrauben.
 - ↳ Das sandwichartige Konstrukt ist nun massiv miteinander verbunden.

Die folgende Abbildung fasst alle Arbeitsschritte diese Kapitels zusammen:



8.5.4.5 Schritt 3: Beschläge montieren

1. Montagehilfe für Kabel mit der steckerlosen Seite voran aus Richtung der Adapterplatte in den Außenbeschlag einfädeln.
 - ↳ Die Montagehilfe ragt am Außenbeschlag unten wenige Zentimeter heraus.
2. Außenbeschlag von außen in die Tür stecken und gleichzeitig das Ende der Montagehilfe mit dem Stecker durch das Türschloss auf die Innenseite der Tür ziehen.
 - ↳ Die drei Hülsen des Außenbeschlag-Konstrukts sitzen in den zuvor gebohrten Löchern und das Kabel der Montagehilfe ragt zur Türinnenseite heraus. Das Außenbeschlag-Konstrukt liegt Bündig und parallel an der Tür an.
3. Adapterplatte für den Innenbeschlag (A) auf die Türinnenseite legen und mit einer Schraube (X2) mit der mittleren Hülse des Außenbeschlag-Konstrukts verschrauben. Das Kabel der Montagehilfe ist durch den länglichen Schlitz der Adapterplatte zu führen.
 - ↳ Der Außenbeschlag hält von alleine an der Tür und das Kabel der Montagehilfe ragt zur Türinnenseite heraus.
 - ↳ Alle Bohrungen müssen bündig übereinander liegen!
4. Kabel des Innenbeschlags mit der Montagehilfe verbinden.
5. Vierkant des Innenbeschlags (7) durch die Nussaufnahme des Türschlosses führen, bis der Innenbeschlag bündig an der Tür anliegt. Gleichzeitig durch anziehen an der Montagehilfe von der Türaußenseite das Kabel des Innenbeschlags zum Außenbeschlag führen.
6. Innenbeschlag mit zwei Schrauben (X2) fest verschrauben.
7. Anschlusskabel des Innenbeschlags mit dem Außenbeschlag verbinden.
8. Leichtgängigkeit des Außendrückers überprüfen. Der Drücker muss seine Ausgangsposition wieder stets von alleine einnehmen.
 - ↳ Sollte der Drücker verkanten, müssen die Schritte des Kapitels wiederholt werden. Prüfen Sie, ob die Beschläge parallel ausgerichtet sind und die Schrauben (X2) nicht zu fest angezogen sind.

8.5.4.6 Schritt 4: Leichtgängigkeit des Außendrückers überprüfen

Überprüfen Sie die Leichtgängigkeit des Außendrückers. Der Drücker muss seine Ausgangsposition immer wieder stets von alleine einnehmen.



HINWEIS

Sollte der Drücker verkanten, müssen die Schritte des Kapitels wiederholt werden. Prüfen Sie, ob die Beschläge parallel ausgerichtet sind und die Schrauben (X2) nicht zu fest angezogen sind.

8.5.4.7 Schritt 5: Montage des Innendrückers

1. Innenabdeckung (10) lose auf den Innenbeschlag legen. Beachten Sie, dass die Abdeckung nur in einer Richtung auf den Beschlag passt!
↳ Die Abdeckung liegt bündig lose auf dem Innenbeschlag.
2. Inlay (11) auf die Drückeraufnahme des Innendrückers schieben. Beachten Sie, dass die schwarze Seite des Inlays zur Tür gewandt sein muss!
3. Innendrücker in gewünschter Richtung (DIN links oder DIN rechts) horizontal in den Innenbeschlag einstecken.
↳ Der Innendrücker sitzt lose im Innenbeschlag.
4. Innendrücker über festdrehen der Madenschraube befestigen.
↳ Der Innendrücker ist jetzt fest mit dem SmartHandle verbunden.
5. Leichtgängigkeit des Drückermechanismus Überprüfen.
↳ Wiederholen Sie dieses Montagekapitel, falls sich ein Drücker verkanten sollte!



HINWEIS

Zur einfacheren Montage kann die Abdeckung in den meisten Fällen auch später im Kapitel "*Schritt 6: Befestigung der Abdeckungen* [[▶ 79](#)]" über das Inlay geschoben werden.

8.5.4.8 Schritt 6: Befestigung der Abdeckungen

Außen- und Innenabdeckungen werden auf die gleiche Weise montiert:

1. Abdeckung vorsichtig auf die Tür drücken. Achten Sie darauf, dass die Abdeckung plan ohne Spalt an der Tür anliegt und keine Kabel außerhalb der Abdeckung liegen.
2. Inlay vorsichtig in die immer noch an die Tür angedrückte Abdeckung einklicken.

8.6 Konventionelle Befestigung DoorMonitoring

8.6.1 Packungsinhalt

- 2x Inlay
- 2x Abdeckung
- 1x Außenbeschlag
- 1x Innenbeschlag
- 1x Außendrücker (inkl. Verschlussring)
- 1x Innendrücker (inkl. Innensechskantschraube)
- 2x Hülse

- 2x Befestigungsschraube
- 1x FH-Abdeckung (nur bei Versionen für feuerhemmende Türen)
- 1x Kurzanleitung
- 1x Montagewerkzeug für Inlay
- 1x Stulpschraubensensor
- 1x Riegelsensor
- 1x Montagehilfe für Riegelsensor
- 1x Montagehilfe für vierpoliges Kabel
- 1x Verlängerungskabel (zweipolig) *(2x bei L-Version für Türen über 79 mm Dicke)*
- 1x Verdrehsicherung
- 1x Bohrschablone

8.6.2 Benötigte Werkzeuge

Folgende Werkzeuge sind für die Montage erforderlich und nicht im Lieferumfang enthalten:

- Innensechskantschlüssel (3 mm) für Drückermontage.
- Kreuzschlitzschraubendreher Typ PH2 zur Montage der Befestigungsschraube (Akkuschrauber empfohlen).
- Gabelschlüssel (19 mm) für die Montage des Drückerverschlusses.
- Bohrmaschine
- 8 mm Bohrer
- Spitzer Gegenstand (beispielsweise Pinnadel)

8.6.3 Montagehinweise

- Die Batterien sind bei Lieferung bereits eingebaut!
- Bei der Installation des digitalen SI.SmartHandle ist darauf zu achten, dass sich keine (niederfrequenten) Störquellen im Umkreis befinden.
- Das SI.SmartHandle muss bündig an der Tür anliegen. Es ist unbedingt auf eine vorschriftsmäßige Montage zu achten, damit die Stabilität und Haltbarkeit des Produktes gewährleistet ist.
- Bei der Montage auf keinen Fall gegen Teile des SI.SmartHandle schlagen.
- Beide Abdeckungen der Cover sind mit einer Clipvorrichtung verschlossen. Diese dürfen ausschließlich mit dem SimonsVoss Montagewerkzeug demontiert werden.

- ❑ Es darf kein Wasser bzw. Feuchtigkeit durch die Tür oder auf die Innenseite gelangen. Bei Feuchtigkeit ist immer die WP-Variante zu verwenden.
- ❑ SI.SmartHandle vor dem Einbau programmieren!
- ❑ Die Montage des SI.SmartHandle kann bei Einsteckschlössern mit Klemmnuss etwas schwergängig sein. Auf keinen Fall die Klemmnuss mechanisch bearbeiten (z.B. mit einer Feile o.ä.), da der Drücker ansonsten seine passgenaue Führung verliert.
- ❑ Bei der Installation darauf achten dass die Kabel nicht gequetscht werden bzw. auf Spannung in der Tür verbaut werden.
- ❑ Konventionelle Befestigung: Bei der Befestigung des Beschlages an der Tür mittels der 2 Schrauben darauf achten, dass die Elektronik nicht mechanisch belastet wird oder anderweitig Schaden erleiden kann.

8.6.4 Montage Konventionelle Befestigung Door Monitoring

Diese Montageanleitung setzt eine übliche Tür mit bereits montiertem selbstverriegelnden Panikschloss (SVP-Schloss) voraus. Alte Beschläge müssen vor der Montage des SI.SmartHandle vollständig entfernt werden.

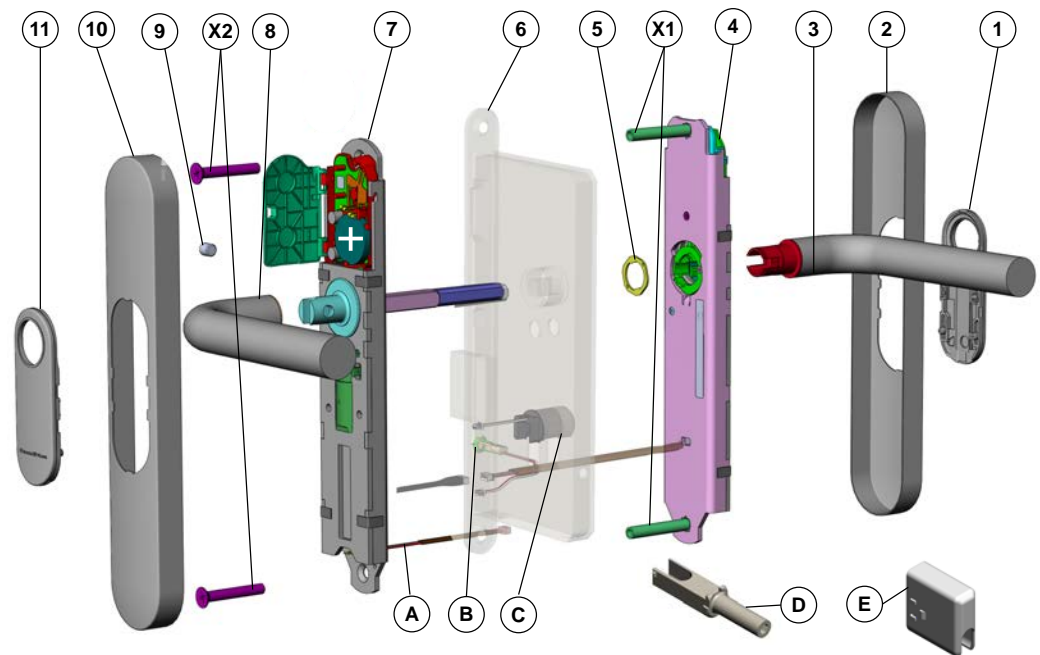


HINWEIS

Um die volle Funktionalität zu gewährleisten, muss das SmartHandle immer mit einem selbstverriegelnden Panikschloss (SVP-Schloss) kombiniert werden. Konformitätserklärungen der Schlosshersteller nach EN 179 beachten!

Für die korrekte Montage müssen alle Schritte nacheinander abgearbeitet werden.

8.6.4.1 Komponenten



SmartHandle-Komponenten

| | |
|----|---|
| 1 | Inlay |
| 2 | Außenabdeckung |
| 3 | Außendrücker (inkl. Verschlussring) |
| 4 | Außenbeschlag |
| 5 | Drückerverschluss |
| 6 | Schloss (nicht enthalten) |
| 7 | Innenbeschlag |
| 8 | Innendrücker (inkl. Innensechskantschraube) |
| 9 | Madenschraube für Innendrücker |
| 10 | Innenabdeckung |
| 11 | Inlay |
| X1 | Hülsen |
| X2 | Schrauben |

DoorMonitoring-Komponenten (Konventionelle Befestigung)

| | |
|---|------------------------|
| A | Montagehilfe für Kabel |
| B | Stulpschraubensensor |

| | |
|---|-------------------------------|
| C | Riegelsensor |
| D | Montagehilfe für Riegelsensor |
| E | Verdrehsicherung |

8.6.4.2 Schritt 0: Bohrungen vorbereiten



HINWEIS

Um Beschädigungen am Türschloss zu vermeiden, muss dieses vor dem Bohren aus der Tür entnommen werden! Nach erfolgreichem Bohren kann das Türschloss wieder in die Tür montiert werden.

1. Bohrschablone genau ausrichten.
 - ↳ Die Stanzung des Vierkants muss genau mit der Nussöffnung des Türschlosses übereinstimmen.
 - ↳ Die Schablone muss absolut parallel zur Türkante ausgerichtet sein. Die Maßlinien dienen als Referenz.
2. Beide Bohrungen durch einen geeigneten Stift (z.B. Bleistift) anzeichnen.
3. Bohrschablone neu auflegen und prüfen, ob die Markierungen korrekt gesetzt sind.
4. Oberes Loch mit einem geeigneten 8 mm Bohrer bohren.
5. Unters Loch mit einem geeigneten 13 mm Bohrer bohren. *Es empfiehlt sich, zunächst mit dem 8 mm Bohrer vorzubohren.*

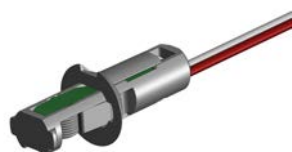
8.6.4.3 Schritt 1: Montage des Stulpschraubensensors



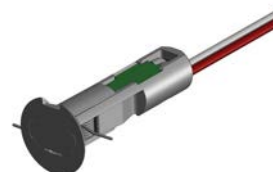
HINWEIS

Der Stulpschraubensensor darf sich für die Montage nicht im arretierten Endzustand befinden. Der Stulpschraubensensor muss sich in der abgebildeten Position "MONTAGE" befinden; andernfalls ("ARRETIERT") muss der äußere Ring vorsichtig zurück geschoben werden, damit der Federmechanismus gespannt wird.

MONTAGE



ARRETIERT



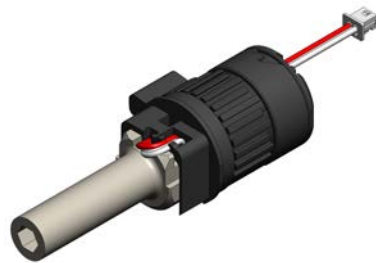
1. Das Ende des Stulpschraubensensorkabels (B) (mit dem Stecker) in die Stulpschraubenbohrung im Schloss einführen.

2. Den Stecker mit Hilfe eines geeigneten Werkzeugs (z.B. Pinzette) zur Innenseite aus der PZ-Öffnung herausführen.
3. Stulpschraubensensor bis zum Anschlag in die Stulpschraubenbohrung einführen.
 - ↳ Ein Federmechanismus arretiert den Stulpschraubensensor fest im Türschloss.

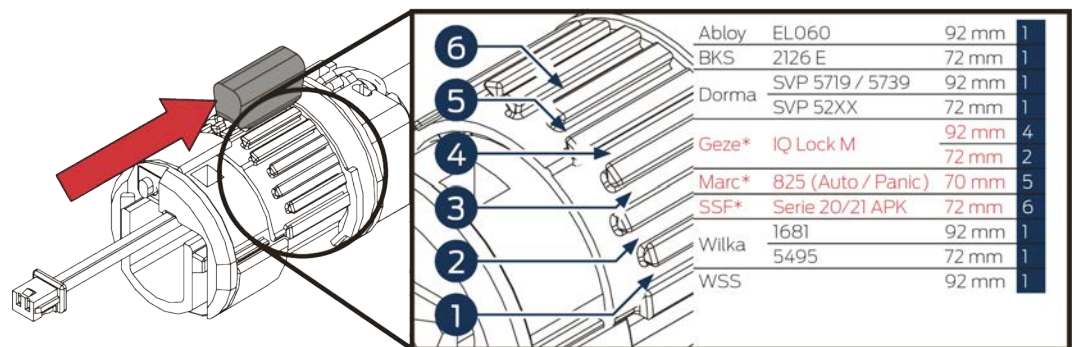
8.6.4.4 Schritt 2: Montage des Riegelsensors

Vorbereitung des Riegelsensors

Zur Vorbereitung muss der Riegelsensor (C) nach folgender Abbildung auf die Montagehilfe (D) aufgebracht werden:



Je nach verwendetem Türschloss muss der Kegel des Riegelsensors versetzt werden. In den meisten Fällen kann der Kegel in der voreingestellten "Position 1" verbleiben.



Der Kegel kann durch folgende Schritte versetzt werden:



1. Sicherstellen, dass der Riegelsensor (C) fest auf der Montagehilfe (D) sitzt.

2. Äußeres Ringsegment durch leichtes ablösen vom Punkt X (siehe Abbildung oben) in Pfeilrichtung verdrehen.
3. Kegel parallel zur Achsrichtung verschieben, um diesen zu lösen.
4. Kegel auf die erforderliche Position ziehen.
 - ↳ Die korrekte Position ist online unter www.simons-voss.com zu finden.
 - ↳ Jeder Balken entspricht einer Position. Der erste Balken entspricht der nicht zugelassenen Position Null. Die Abbildung zeigt den Kegel bei Position 1.
5. Ringsegment wieder an die ursprüngliche Position zurückdrehen, bis dieser spürbar einrastet.

Montagerichtung ermitteln

- Das Türschloss muss sich bei der Montage in einer entriegelten Position befinden.
- Bei der Montage muss die rechteckige Öffnung des Riegelsensors immer nach rechts in Richtung der Türscharniere zeigen. Somit entscheidet sich, ob der Riegelsensor von der Innen- oder der Außenseite der Tür montiert werden muss.

Montage des Riegelsensors von der Innenseite

1. Kabel vorsichtig aus dem Kabelkanal des Riegelsensors (C) lösen, um den Stecker auf der Innenseite herauszuführen.
2. Riegelsensor über die Montagehilfe (D) bis zum Anschlag in die PZ-Öffnung schieben.
 - ↳ Die rechteckige Öffnung des Riegelsensors zeigt nach rechts in Richtung der Türscharniere.
3. Riegelsensor um 90° drehen, so dass die rechteckige Öffnung des Riegelsensors nach unten zeigt.
4. Montagehilfe durch ziehen entfernen.
 - ↳ Der Riegelsensor verbleibt im Schloss. Die rechteckige Öffnung des Riegelsensors zeigt nach unten.

Montage des Riegelsensors von der Außenseite

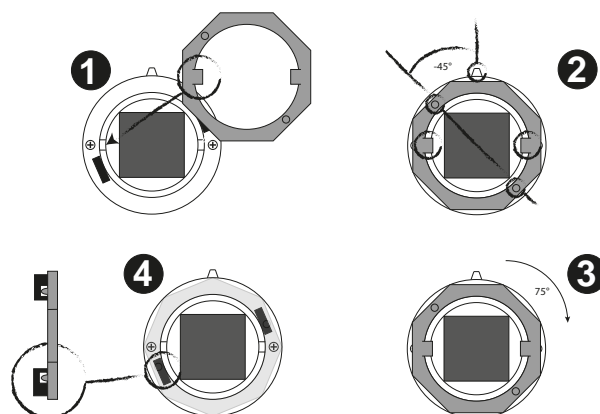
1. Riegelsensor (B) über die Montagehilfe (D) bis zum Anschlag in die PZ-Öffnung schieben.
 - ↳ Die rechteckige Öffnung des Riegelsensors zeigt nach rechts in Richtung der Türscharniere.
2. Riegelsensor um 90° drehen, so dass die rechteckige Öffnung des Riegelsensors nach unten zeigt.
3. Montagehilfe durch Ziehen entfernen.
 - ↳ Der Riegelsensor verbleibt im Schloss. Die rechteckige Öffnung des Riegelsensors zeigt nach unten.

Verdrehsicherung im Türschloss fixieren

- Verdrehsicherung (E) in die rechteckige Öffnung des Riegelsensors einführen, bis diese dort spürbar einrastet. Gegebenenfalls kann die Verdrehsicherung leicht zusammengedrückt werden, damit diese besser durch das Schloss passt.
 - ↳ Die Verdrehsicherung sitzt fest im Türschloss und hält den Riegelsensor in seiner Position.

8.6.4.5 Schritt 3: Montagevorbereitung des Außenbeschlags

1. Außenabdeckung (2) lose auf den Außenbeschlag (4) legen. Beachten Sie, dass die Außenabdeckung nur in einer Richtung auf den Beschlag passt!
 - ↳ Die Außenabdeckung liegt bündig lose auf dem Außenbeschlag.
2. Inlay (1) von der kurzen Seite aus auf den Außendrücker (3) schieben. Beachten Sie, dass die schwarze Seite des Inlays zur Tür gewandt sein muss!
3. Außendrücker in gewünschter Richtung (DIN links oder DIN rechts) horizontal in den Außenbeschlag einstecken.
 - ↳ Der Außendrücker sitzt lose im Außenbeschlag.
4. Drückerverschluss (5) nach folgender Abbildung auf der später zur Tür gewandten Seite auflegen und mit einem Gabelschlüssel im Uhrzeigersinn festdrehen (ca. 75°; bis ein Widerstand verspürt wird).



- ↳ Der Außendrücker ist nun fest mit dem Außenbeschlag verbunden und kann im Betrieb nicht von außen entfernt werden.
5. Leichtgängigkeit des Drückermechanismus Überprüfen.
 - ↳ Der Außendrücker muss problemlos von selbst in seine Ausgangsposition zurückkehren. Wiederholen Sie dieses Montagekapitel falls sich der Außendrücker verkanten sollte!



HINWEIS

Zur einfacheren Montage kann die Abdeckung auch später im Kapitel "*Schritt 6: Befestigung der Abdeckungen [▶ 88]*" über das Inlay geschoben werden.

8.6.4.6 Schritt 4: Montage der Beschläge

1. Montagehilfe (A) so durch die PZ-Öffnung des Türschlosses legen, dass der Stecker auf der Außenseite verbleibt.
2. Den Vierkant des Innenbeschlags durch die Nussaufnahme des Einsteckschlosses in der Tür schieben, sodass der Beschlag bündig an der Tür anliegt.
3. Kabel für Stulpschrauben- und Riegeltaster, sowie die Montagehilfe sind direkt unterhalb der Verdrehsicherung auf die Innenseite durchzuführen.
 - ↳ Der Innenbeschlag liegt jetzt plan und ohne Spiel an der Tür an. Kabel und Montagehilfe sind auf der Türinnenseite nach unten weggeführt. *Falls ein zweiadriges Kabel zu kurz erscheinen sollte, kann ein Verlängerungs-/Adapterkabel benutzt werden.*
4. Vieradriges Kabel des Außenbeschlags mit der Montagehilfe verbinden.
5. Stecker waagrecht direkt unter der Verdrehsicherung zur Innenseite herausführen. Gleichzeitig muss der Außenbeschlag an die Tür angebracht werden.
6. Außenbeschlag von außen auf die Tür anbringen und die beiden Hülsen (X1) durch den Außenbeschlag in die Bohrungen einführen.
7. Beide Schrauben (X2) über den Innenbeschlag mit den Hülsen verschrauben. Achten Sie darauf, dass der Beschlag parallel zur Tür ausgerichtet ist!
 - ↳ Innen- und Außenbeschlag sind jetzt beide plan und ohne Spiel stabil mit der Tür verbunden.
8. Kabel anschließen. Die beiden zweipoligen Kabel sowie das vierpolige Kabel sind passend miteinander zu verbinden. *Die zweipoligen Kabel können beliebig miteinander verbunden werden.*
9. Kabel so verlegen, dass die Abdeckung problemlos montiert werden kann. Es ist unbedingt darauf zu achten, dass die Kabel nicht gequetscht werden!

8.6.4.7 Schritt 5: Montage des Innendrückers

1. Innenabdeckung (10) lose auf den Innenbeschlag legen. Beachten Sie, dass die Abdeckung nur in einer Richtung auf den Beschlag passt!
 - ↳ Die Abdeckung liegt bündig lose auf dem Innenbeschlag.

2. Inlay (11) auf die Drückeraufnahme des Innendrückers schieben. Beachten Sie, dass die schwarze Seite des Inlays zur Tür gewandt sein muss!
3. Innendrücker in gewünschter Richtung (DIN links oder DIN rechts) horizontal in den Innenbeschlag einstecken.
 - ↳ Der Innendrücker sitzt lose im Innenbeschlag.
4. Innendrücker über festdrehen der Madenschraube befestigen.
 - ↳ Der Innendrücker ist jetzt fest mit dem SmartHandle verbunden.
5. Leichtgängigkeit des Drückermechanismus Überprüfen.
 - ↳ Wiederholen Sie dieses Montagekapitel, falls sich ein Drücker verkanten sollte!



HINWEIS

Zur einfacheren Montage kann die Abdeckung in den meisten Fällen auch später im Kapitel "*Schritt 6: Befestigung der Abdeckungen [▶ 88]*" über das Inlay geschoben werden.

8.6.4.8 Schritt 6: Befestigung der Abdeckungen

Außen- und Innenabdeckungen werden auf die gleiche Weise montiert:

1. Abdeckung vorsichtig auf die Tür drücken. Achten Sie darauf, dass die Abdeckung plan ohne Spalt an der Tür anliegt und keine Kabel außerhalb der Abdeckung liegen.
2. Inlay vorsichtig in die immer noch an die Tür angedrückte Abdeckung einklicken.

8.6.5 DoorMonitoring-Komponenten demontieren

Bevor der Riegelsensor und der Stulpschraubensensor demontiert werden kann muss das komplette Smart Handle demontiert werden.

Riegelsensor demontieren

1. Sämtliche Kabel vorsichtig voneinander trennen.
2. Konventionelle Befestigung: SnapIn-Adapter vorsichtig zusammendrücken und aus der PZ-Öffnung ziehen.
3. Riegelsensor um 90° nach links drehen, so das der Taster nach unten schaut.
4. Riegelsensor horizontal aus dem der PZ-Öffnung des Einsteckschlusses ziehen.

Stulpschraubensensor demontieren

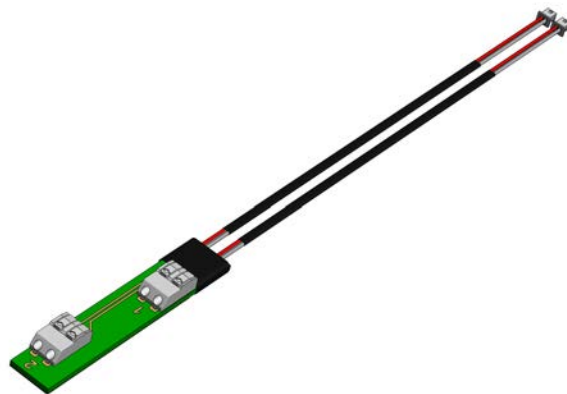
1. Sämtliche Kabel vorsichtig voneinander trennen.
2. Mit einem kleinen Schlitzschraubendreher in die Nut des Stulpschraubenkopfes eingreifen.

3. Den Stulpschraubenkopf vorsichtig heraushebeln.
4. Stulpschraubenkopf vorsichtig gegen die Federspannung herausziehen.

8.7 Ergänzung: DoorMonitoring Sensorschloss

8.7.1 Sensorschloss-Komponenten

Adapter-Platine für Sensorschloss:



8.7.2 Montage (Handbuch)



HINWEIS

Beachten Sie unbedingt die Dokumentation des verwendeten Einsteckschlusses um mögliche Schäden zu vermeiden!

In diesem Kapitel wird der Anschluss des Sensorschloss-Adapters an das Sensorschloss erläutert. Die allgemeine Montage des SmartHandle entnehmen Sie bitte den entsprechenden Kapiteln dieses Handbuches.

8.7.2.1 Schritt 1: Sensorschloss prüfen und verdrahten



HINWEIS

Die zur Verfügung gestellte PIN-Belegung des Schlasses dient zur Unterstützung bei der Inbetriebnahme. Es wird empfohlen, diese Pinbelegung mit einem Multimeter zu verifizieren, da es seitens des Schlossherstellers zu Änderungen kommen kann.

1. Aktuelle Pinbelegung für den Anschluss eines ausgewählten Sensorschlusses herunterladen. Diese ist online im SimonsVoss Händlerbereich für registrierte Benutzer zu finden. Wenden Sie sich für den Download der aktuellen Pinbelegung ggf. an Ihren Fachhändler.

2. Korrekt abisolierte und verzinnte (bzw. mit Aderendhülsen max. 0,5 mm² versehende) Kabelenden des Sensorschlusses entsprechend der Pinbelegung mit dem Sensorschloss-Adapter verdrahten.

↳ Die Kabelenden können direkt in die Federklemmen des Sensorschloss-Adapters eingesteckt werden.

Sie können den korrekten Anschluss des Sensorschlusses mit Hilfe eines Multimeters auch selbst ermitteln bzw. verifizieren. Für Beschädigungen oder Fehlfunktionen übernimmt die SimonsVoss Technologies GmbH jedoch keine Haftung

- Es müssen die Schaltzustände zwischen den Kabeln in verschiedenen Türpositionen (*Tür offen / geschlossen / verriegelt*) ermittelt werden. Diese sind über den Widerstand zu erkennen.
- Ein niederohmiger Wert im kleinsten Widerstandsmessbereich des Multimeters signalisiert, dass der Schalter geschlossen ist.
- Ein hochohmiger bzw. unendlich hoher Wert im größten Widerstandsmessbereich des Multimeters signalisiert, dass der Schalter geöffnet ist.
- Tür-Zustand (offen / geschlossen) -> Sensorkabel an der Klemmleiste "1" anschließen.
- Riegel-Zustand (verriegelt / entriegelt) -> Sensorkabel an der Klemmleiste "2" anschließen.

8.7.2.2 Schritt 2: Sensorschloss mit Adapter montieren

Je nach Tür kann die Montage des Sensorschlusses mit angeschlossenem Sensorschloss-Adapter variieren.

Es wird empfohlen, den Sensorschloss-Adapter in der Schlosstasche zwischen Sensorschloss und Tür zu verstauen. Die beiden zweipoligen Anschlusskabel des Adapters müssen zur Türinnenseite herausgeführt werden.



HINWEIS

Für die nachfolgende Montage des SI.SmartHandles müssen Sensorschloss und Kabel in der Tür eingebaut sein! Die Kabel des Sensorschloss-Adapters müssen zur Türinnenseite weggeführt werden.

8.7.2.3 Schritt 3: Beschlag montieren

Montieren Sie den Beschlag nach den Anweisungen der beiliegenden Kurzanleitung. Beachten Sie hierbei, dass die beiden zweipoligen Stecker des Sensorschloss-Adapters zusätzlich miteinander verbunden werden müssen. (*Siehe Schritt 4*)

8.7.2.4 Schritt 4: Kabel verbinden

Im letzten Schritt müssen die Stecker des SI.SmartHandles miteinander verbunden werden:

- Verbinden Sie die Stecker von den Beschlägen und dem Sensorschloss-Adapter passend miteinander. Die zweipoligen Kabel des Sensorschloss-Adapters können beliebig miteinander verbunden werden.

8.8 SwissRound MO

8.8.1 Packungsinhalt

- 2x Inlay
- 2x Abdeckung
- 1x Außenbeschlag
- 1x Innenbeschlag
- 1x Drücker für Außenbeschlag (inkl. Verschlussring)
- 1x Drücker für Innenbeschlag (inkl. Innensechskantschraube)
- 2x Befestigungsschrauben
- 2x Abstandsbolzen
- 1x Blende
- 1x Kurzanleitung
- 1x Montagewerkzeug für Inlay

8.8.2 Benötigte Werkzeuge

Folgende Werkzeuge werden zur Montage des SI.SmartHandle benötigt und sind nicht im Lieferumfang enthalten:

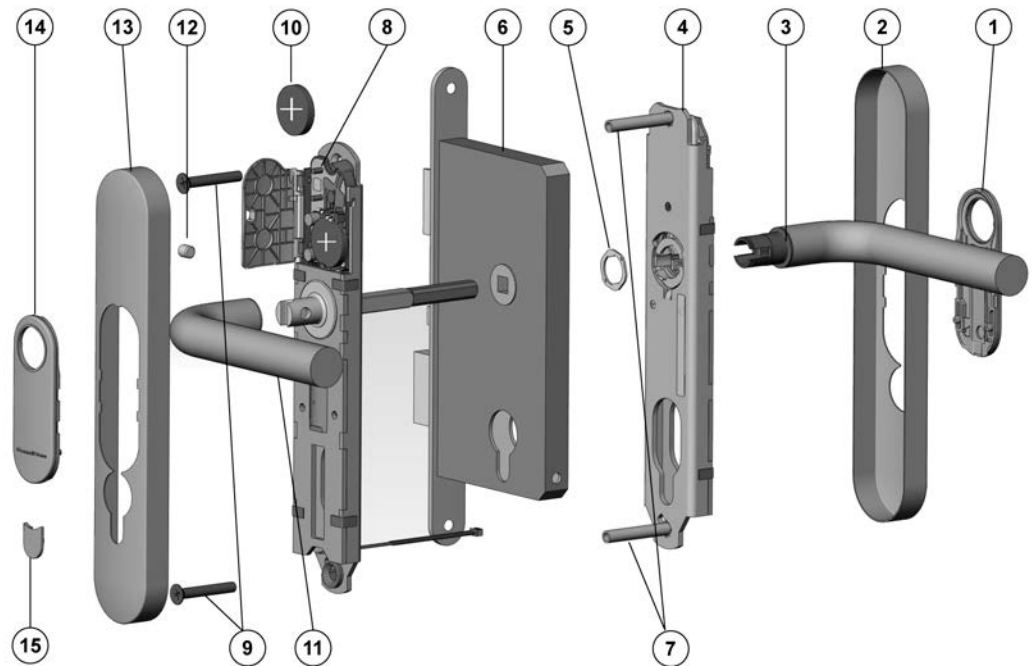
- Innensechskantschlüssel (3 mm) für Drückermontage
- Gabelschlüssel (19 mm)
- Kreuzschlitzschraubendreher Typ PH2 (Akkuschrauber empfohlen)
- Bohrmaschine
- Bohrer (8 mm und 13 mm)

8.8.3 Montagehinweise MO

- Die Batterien sind bei Lieferung bereits eingebaut!
- Bei der Installation des digitalen SI.SmartHandle ist darauf zu achten, dass sich keine (niederfrequenten) Störquellen im Umkreis befinden.

- ❑ Das SI.SmartHandle muss bündig an der Tür anliegen. Es ist unbedingt auf eine vorschriftsmäßige Montage zu achten, damit die Stabilität und Haltbarkeit des Produktes gewährleistet ist.
- ❑ Bei der Montage auf keinen Fall gegen Teile des SI.SmartHandle schlagen.
- ❑ Beide Abdeckungen der Cover sind mit einer Clipvorrichtung verschlossen. Diese dürfen ausschließlich mit dem SimonsVoss Montagewerkzeug demontiert werden.
- ❑ Es darf kein Wasser bzw. Feuchtigkeit durch die Tür oder auf die Innenseite gelangen. Bei Feuchtigkeit ist immer die WP-Variante zu verwenden.
- ❑ SI.SmartHandle vor dem Einbau programmieren!
- ❑ Die Montage des SI.SmartHandle kann bei Einsteckschlössern mit Klemmnuss etwas schwergängig sein. Auf keinen Fall die Klemmnuss mechanisch bearbeiten (z.B. mit einer Feile o.ä.), da der Drücker ansonsten seine passgenaue Führung verliert.
- ❑ Bei der Installation darauf achten das die Kabel nicht gequetscht werden bzw. auf Spannung in der Tür verbaut werden.
- ❑ Konventionelle Befestigung (inkl. MO): Bei der Befestigung des Beschlages an der Tür mittels der 2 Schrauben darauf achten, dass die Elektronik nicht mechanisch belastet wird oder anderweitig Schaden erleiden kann.
- ❑ Bei MO: Der mechanische Zylinder ist beim SI.SmartHandle mit MO nicht Teil der Lieferung.
- ❑ Montieren Sie immer einen Schließzylinder. Verwenden Sie ggfs. einen Blindzylinder.

8.8.4 Konventionelle Befestigung SwissRound MO



Legende:

1. Inlay
2. Abdeckung
3. Außendrücker (inkl. Verschlussring)
4. Außenbeschlag
5. Verschlussring
6. Türschloss (nicht im Lieferumfang enthalten!)
7. Abstandsbolzen
8. Innenbeschlag
9. Schrauben
10. Obere Batterie
11. Innendrücker (inkl. Innensechskantschraube)
12. Innensechskantschraube
13. Abdeckung
14. Inlay
15. Blende

Montage:

1. Optional: Drücker / Rosetten / Beschläge etc. welche an der Tür angebracht sind demontieren.

2. Das SmartHandle wird teilmontiert geliefert, siehe „Demontage“
3. Bei einigen Drückern ist es nicht möglich das Inlay im montierten Zustand anzubringen (z.B. gekröpfte Drücker). Bei diesen Drückern das Inlay (mit Logo nach außen) auf den Außendrücker schieben. Generell ist es möglich bei allen so zu verfahren.
4. Optional: Bei einem Schloss mit 8,5 mm bzw. 10 mm Vierkant die entsprechende Hülse (8 mm --> 8,5 mm (nicht Bestandteil der Lieferung) bzw. 8 mm --> 10 mm) von innen durch die Nussöffnung des Einsteckschlusses schieben.
5. Den Vierkant des Innenbeschlages (8) durch die Nussaufnahme des Einsteckschlusses (6) in der Tür schieben, sodass der Beschlag bündig anliegt. Hierbei unbedingt darauf achten, dass das 3-polige Kabel nicht gequetscht wird.
6. Innenbeschlag (8) so ausrichten, dass der Beschlag parallel zur Tür steht.
7. Durch die entsprechenden Löcher am Innenbeschlag (8) die benötigten Bohrungen an der Türe markieren.
8. Innenbeschlag (8) von der Tür entfernen.
9. Die Bohrungen mit einem Durchmesser von 8 mm (oberes Loch) und 13 mm (unteres Loch) durch die Tür bohren.
10. Inlay (1) auf den Außendrücker (3) schieben. Dies kann je nach Drückervariante nicht mehr im montierten Zustand erfolgen.
11. Außendrücker (3) in gewünschter Richtung horizontal in den Außenbeschlag (4) bis zum Anschlag einstecken, je nachdem ob es sich um eine DIN links oder DIN rechts Tür handelt.
12. Drückerverschluss (5) aufstecken (Abbildung 2 und Abbildung 3).
13. Den Außendrücker (3) festhalten und mit dem Gabelschlüssel den Drückerverschluss (5) bis zum Anschlag ca. 75° nach rechts verdrehen (Abbildung 4 und Abbildung 5). Bei nicht korrekter Montage ist es möglich, dass sich der Drücker wieder lösen kann.
14. Die Montage des Innenbeschlages (8) erfolgt von der Innenseite der Tür. Den Vierkant des Innenbeschlages durch die Nussaufnahme des Einsteckschlusses schieben, und den Innenbeschlag bis ca. 5 cm Entfernung auf die Tür schieben.
15. Das 3-polige Kabel des Innenbeschlages durch das untere Loch (13 mm Durchmesser) der Tür schieben, und unbedingt darauf achten das dieses nicht gequetscht oder geknickt wird.
16. Innenbeschlag (8) komplett durch die Tür schieben, so dass dieser bündig an der Tür anliegt. Hierbei die Kabelrosette in der unteren Bohrung platzieren.

17. Die Montage des Außenbeschlages (4) erfolgt von der Außenseite der Tür.
18. Den unteren Abstandsbolzen (7) in den Außenbeschlag (4) einstecken, der obere Abstandsbolzen (7) ist werkseitig schon befestigt.
19. Gleichzeitig die Nussaufnahme des Außenbeschlages auf den Vierkant und die beiden Abstandsbolzen (7) durch die angebrachten Bohrungen bis ca. 2 cm an die Tür schieben.
20. Das 3-polige Kabel durch die Aussparung am unteren Ende des Außenbeschlages platzieren.
21. Den Außenbeschlag (4) komplett auf die Tür schieben. Darauf achten das hierbei das Kabel des Innenbeschlages nicht gequetscht bzw. geknickt wird.
22. Das 3-polige Kabel des Innenbeschlages mit dem 3-poligen Kabel des Außenbeschlages verbinden. Dieses kann nur in eine Richtung eingesteckt werden. Bitte hierbei nicht an den Kabeln ziehen, sondern nur die Steckverbindung vorsichtig verrasten.
23. Das 2-polige Kabel des Außenbeschlages kann frei hängen, darf aber bei Montage der Außenabdeckung (2) nicht gequetscht werden. Bitte nicht am Kabel ziehen.
24. Außen- und Innenbeschlag zusammendrücken, sodass beide bündig an der Tür anliegen.
25. Den Verschlussdeckel der Elektronik am Innenbeschlag (8) vorsichtig aus der Halterung klicken und horizontal wegklappen. Hierbei unbedingt darauf achten das die Elektronik mechanisch nicht belastet wird oder anderweitig zu Schaden kommt.
26. Obere Batterie (10) vorsichtig aus der Halterung entnehmen. Die Batterie nur mit sauberen und fettfreien Handschuhen berühren!
27. Von der Innenseite der Tür die beiliegenden Schrauben (9) durch die Bohrungen des Innenbeschlages (8) schieben und handfest (ca. 5 – 7 Nm) mit den Abstandsbolzen (7) des Außenbeschlages montieren.
28. Die obere Batterie (10) mit den Pluspolen von der Tür abgewandt wieder in die Halterungen schieben, hierbei die Batterien zuerst unter die schwarzen Haltenasen schieben. Die Batterie nur mit sauberen und fettfreien Handschuhen berühren!
29. Den Verschlussdeckel der Elektronik wieder in der Halterung Verrasten.
30. Den Außendrücker (3) auf Leichtgängigkeit prüfen, ansonsten liegt eventuell ein Problem mit dem Einsteckschloss (6) oder ein Montagefehler vor. Im Zweifelsfalle Komponenten demontieren und wieder bei Punkt 10 beginnen.

31. Den Zylinder von der Außenseite durch die dafür vorgesehene Öffnung des Beschlages schieben. Hierbei darauf achten das sich der Mitnehmer auf der 6-Uhr-Position befindet und das 3-polige Kabel nicht gequetscht oder geknickt wird.
32. Den Zylinder mit der Stulpschraube handfest (ca. 5 – 7 Nm) befestigen (Zylinder und Stulpschraube sind nicht Teil der Lieferung).
33. Das 3-polige Kabel vorsichtig in den Außenbeschlag schieben.
34. Inlay (14) auf den Innendrücker (11) schieben. Dies kann je nach Drückervariante nicht mehr im montierten Zustand erfolgen.
35. Innendrücker (11) auf den Befestigungsflansch des Innenbeschlags (8) bis zum Anschlag aufschieben.
36. Innensechskantschraube (12) des Innendrückers (11) handfest anziehen.
37. Abdeckung (13) über den Innendrücker (11) schieben.
38. Das Inlay (14) vorsichtig durch die Öffnung der Innenabdeckung (13) schieben.
39. Abdeckung (13) auf den Innenbeschlag (8) schieben, sodass dieses bündig an der Tür anliegt. Die Abdeckung ist nicht symmetrisch, bitte auf die Kennzeichnung achten (Abbildung 7).
40. Das Inlay (14) vorsichtig in die Abdeckung (13) einklicken.
- .
41. Die Blende (15) für den Zylindersteg vorsichtig in die Öffnung der Innenabdeckung (13) drücken.
42. Abdeckung (2) über den Außendrücker (3) schieben.
43. Das Inlay (1) vorsichtig durch die Öffnung der Außenabdeckung (2) schieben.
44. Abdeckung (2) auf den Außenbeschlag (4) schieben, sodass dieses bündig an der Tür anliegt. Die Abdeckung ist nicht symmetrisch, bitte auf die Kennzeichnung achten (Abbildung 7).
45. Das Inlay (1) vorsichtig in die Abdeckung (2) einklicken.

8.8.5 Konventionelle Befestigung SwissRound MO WP

Montage:

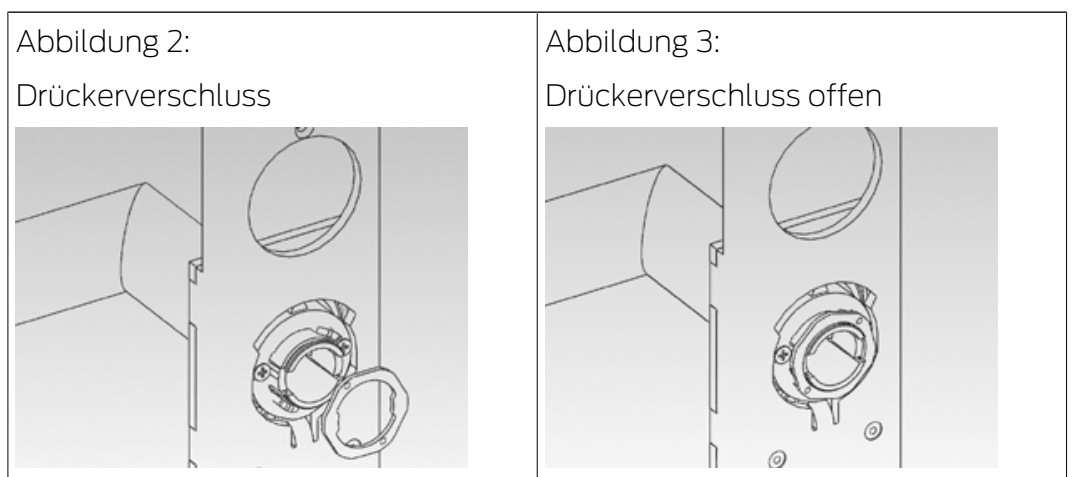
1. Optional: Drücker / Rosetten / Beschläge etc. welche an der Tür angebracht sind demontieren.
2. Das SmartHandle wird teilmontiert geliefert, siehe „Demontage“.
3. Optional: Bei einem Schloss mit 8,5 mm bzw. 10 mm Vierkant die entsprechende Hülse (8 mm --> 8,5 mm (nicht Bestandteil der Lieferung) bzw. 8 mm --> 10 mm) von innen durch die Nussöffnung des Einsteckschlusses schieben.

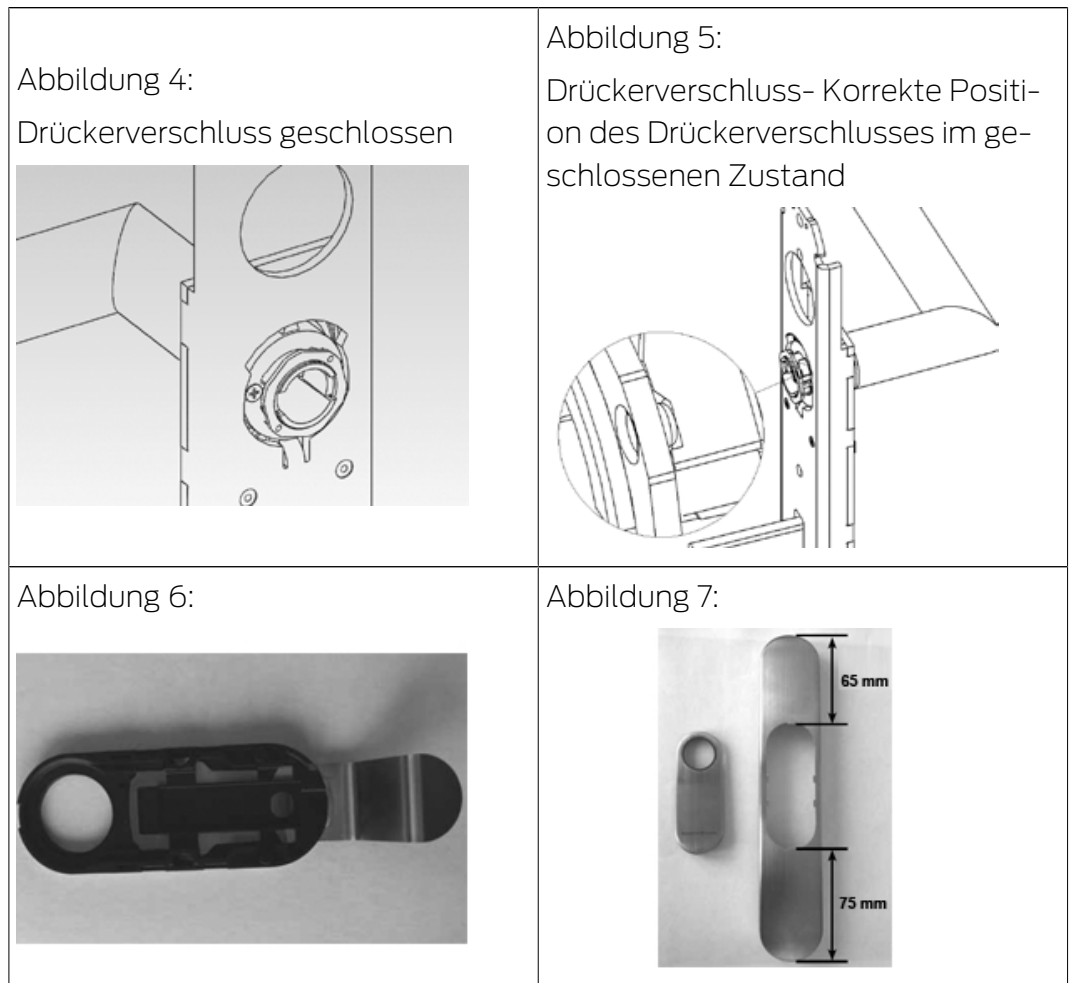
4. Den Vierkant des Innenbeschlages (8) durch die Nussaufnahme des Einsteckschlusses (6) in der Tür schieben, sodass der Beschlag bündig anliegt. Hierbei unbedingt darauf achten, dass das 2-polige Kabel nicht gequetscht wird.
5. Innenbeschlag (8) so ausrichten, dass der Beschlag parallel zur Tür steht.
6. Durch die entsprechenden Löcher am Innenbeschlag (8) die benötigten Bohrungen an der Türe markieren.
7. Innenbeschlag (8) von der Tür entfernen.
8. Die Bohrungen mit einem Durchmesser von 8 mm (oberes Loch) und 13 mm (unteres Loch) durch die Tür bohren.
9. Inlay (1) auf den Außendrücker (3) schieben. Dies kann je nach Drückervariante nicht mehr im montierten Zustand erfolgen.
10. Außendrücker (3) in gewünschter Richtung horizontal in den Außenbeschlag (4) bis zum Anschlag einstecken, je nachdem ob es sich um eine DIN links oder DIN rechts Tür handelt.
11. Drückerverschluss (5) aufstecken (Abbildung 2 und Abbildung 3).
12. Den Außendrücker (3) festhalten und mit dem Gabelschlüssel den Drückerverschluss (5) bis zum Anschlag ca. 75° nach rechts verdrehen (Abbildung 4 und Abbildung 5). Bei nicht korrekter Montage ist es möglich, dass sich der Drücker wieder lösen kann.
13. Die Montage des Innenbeschlages (8) erfolgt von der Innenseite der Tür. Den Vierkant des Innenbeschlages (8) durch die Nussaufnahme des Einsteckschlusses (6) schieben, und den Innenbeschlag bis ca. 5 cm Entfernung auf die Tür schieben.
14. Die Montage des Außenbeschlages (4) erfolgt von der Außenseite der Tür.
15. Den unteren Abstandsbolzen (7) in den Außenbeschlag (4) einstecken, der obere Abstandsbolzen (7) ist werkseitig schon befestigt.
16. Das Kabel am Außenbeschlag durch die untere Bohrung (13 mm) der Tür schieben und durch die Öffnung an der Kabelrosette stecken. Hierbei unbedingt darauf achten das dieses nicht gequetscht oder geknickt wird.
17. Gleichzeitig die Nussaufnahme des Außenbeschlages (8) auf den Vierkant und die beiden Abstandsbolzen (7) durch die angebrachten Bohrungen der Tür schieben, dabei das Kabel des Außenbeschlages immer straff nach innen ziehen. Darauf achten das hierbei das Kabel des Außenbeschlages nicht gequetscht bzw. geknickt wird.

18. Das 2-polige Kabel des Außenbeschlages mit dem 3-poligen Kabel des Innenbeschlages verbinden. Dieses kann nur in eine Richtung eingesteckt werden. Bitte hierbei nicht an den Kabeln ziehen, sondern nur die Steckverbindung vorsichtig verrasten.
19. Das zweite 2-polige Kabel des Innenbeschlages kann frei hängen, darf aber bei Montage der Innenabdeckung nicht gequetscht bzw. geknickt werden. Bitte nicht am Kabel ziehen, dieses dient optional zum Anschluss der LockNode-Platine.
20. Außen- und Innenbeschlag zusammendrücken, sodass beide bündig an der Tür anliegen.
21. Den Verschlussdeckel der Elektronik des Innenbeschlages vorsichtig aus der Halterung klicken und horizontal wegklappen. Hierbei unbedingt darauf achten, dass die Elektronik mechanisch nicht belastet wird oder anderweitig zu Schaden kommt.
22. Obere Batterie (10) vorsichtig aus der Halterung entnehmen. Die Batterie nur mit sauberen und fettfreien Handschuhen berühren!
23. Von der Innenseite der Tür die beiliegenden Schrauben (9) durch die Bohrungen des Innenbeschlages (8) schieben und handfest (ca. 5 – 7 Nm) mit den Abstandsbolzen (7) des Außenbeschlages montieren. Hierbei unbedingt darauf achten, dass das 2-polige Kabel nicht gequetscht wird.
24. Die obere Batterie (10) mit den Pluspolen von der Tür abgewandt wieder in die Halterungen schieben, hierbei die Batterien zuerst unter die schwarzen Haltenasen schieben. Die Batterie nur mit sauberen und fettfreien Handschuhen berühren!
25. Den Verschlussdeckel der Elektronik wieder vorsichtig in der Halterung verrasten.
26. Den Außendrücker (3) auf Leichtgängigkeit prüfen, ansonsten liegt eventuell ein Problem mit dem Einsteckschloss (6) oder ein Montagefehler vor. Im Zweifelsfalle Komponenten demontieren und wieder bei Punkt 10 beginnen.
27. Den Zylinder von der Außenseite durch die dafür vorgesehene Öffnung des Beschlages schieben. Hierbei darauf achten, dass sich der Mitnehmer auf der 6-Uhr-Position befindet und das 3-polige Kabel nicht gequetscht oder geknickt wird.
28. Den Zylinder mit der Stulpschraube handfest (ca. 5 – 7 Nm) befestigen (Zylinder und Stulpschraube sind nicht Teil der Lieferung).
29. Inlay (14) auf den Innendrücker (11) schieben. Dies kann je nach Drückervariante nicht mehr im montierten Zustand erfolgen.
30. Innendrücker (11) auf den Befestigungsflansch des Innenbeschlages (8) bis zum Anschlag aufschieben.

31. Innensechskantschraube (12) des Innendrückers (11) handfest (ca. 5 – 7 Nm) anziehen.
32. Abdeckung (14) über den Innendrücker (11) schieben.
33. Das Inlay (14) vorsichtig durch die Öffnung der Innenabdeckung (13) schieben.
34. Abdeckung (13) auf den Innenbeschlag (8) schieben, sodass dieses bündig an der Tür anliegt. Die Abdeckung ist nicht symmetrisch, bitte auf die Kennzeichnung achten (Abbildung 7).
35. das Inlay (14) vorsichtig in die Abdeckung (13) einklicken.
36. Die Blende (15) für den Zylindersteg vorsichtig in die Öffnung der Innenabdeckung (13) drücken.
37. Abdeckung (2) über den Außendrücker (3) schieben.
38. Das Inlay (1) vorsichtig durch die Öffnung der Außenabdeckung (2) schieben.
39. Abdeckung (2) auf den Außenbeschlag (4) schieben, sodass dieses bündig an der Tür anliegt. Die Abdeckung ist nicht symmetrisch, bitte auf die Kennzeichnung achten (Abbildung 7).
40. Das Inlay (1) vorsichtig in die Abdeckung (2) einklicken.

8.8.6 Abbildungen Konventionelle Befestigung





Tab. 4: Abbildungen für die Montage

8.8.7 Auslieferungszustand SwissRound MO wiederherstellen

1. Das 3-polige Kabel des Innenbeschlages vom 3-poligen Kabel des Außenbeschlages trennen. Gegebenenfalls auch das Kabel des LockNode vom Innenbeschlag trennen.
2. Innen- und Außenbeschlag festhalten und gleichzeitig horizontal voneinander wegziehen.
3. Bei Bedarf die Innensechskantschraube des Innendrückers losschrauben (bitte nur soweit herausschrauben das die Schraube im Drücker gefangen bleibt).
4. Innendrücker vom Innenbeschlag abziehen.

Montiert an der Tür:



HINWEIS

Allgemeiner Hinweis: Je nach Drückervariante ist es eventuell nicht möglich die Abdeckung sofort abzunehmen. In diesem Falle die Abdeckung durch die Öffnung des Covers schieben und das Cover abnehmen. Die Abdeckung verbleibt dann an der Klinke und kann erst im Verlauf der Demontage entfernt werden.

Gehen Sie in umgekehrter Reihenfolge wie bei der Montage vor.

8.9 Scandinavian Oval

8.9.1 Packungsinhalt

- 2x Inlay
- 2x Abdeckung
- 1x Außenbeschlag
- 1x Adapterplatte Außenbeschlag
- 1x Innenbeschlag
- 1x Adapterplatte Innenbeschlag
- 1x Außendrücker (inkl. Drückerverschluss)
- 1x Innendrücker (inkl. Innensechskantschraube)
- 4x lange Befestigungsschrauben
- 5x kurze Schrauben (8x bei DP-Version)
- 1x Kurzanleitung
- 1x Montagewerkzeug für Inlay
- 1x Bohrschutzplatte (nur bei DP-Version)

8.9.2 Benötigte Werkzeuge

Folgende Werkzeuge werden zur Montage des SI.SmartHandle benötigt und sind nicht im Lieferumfang enthalten:

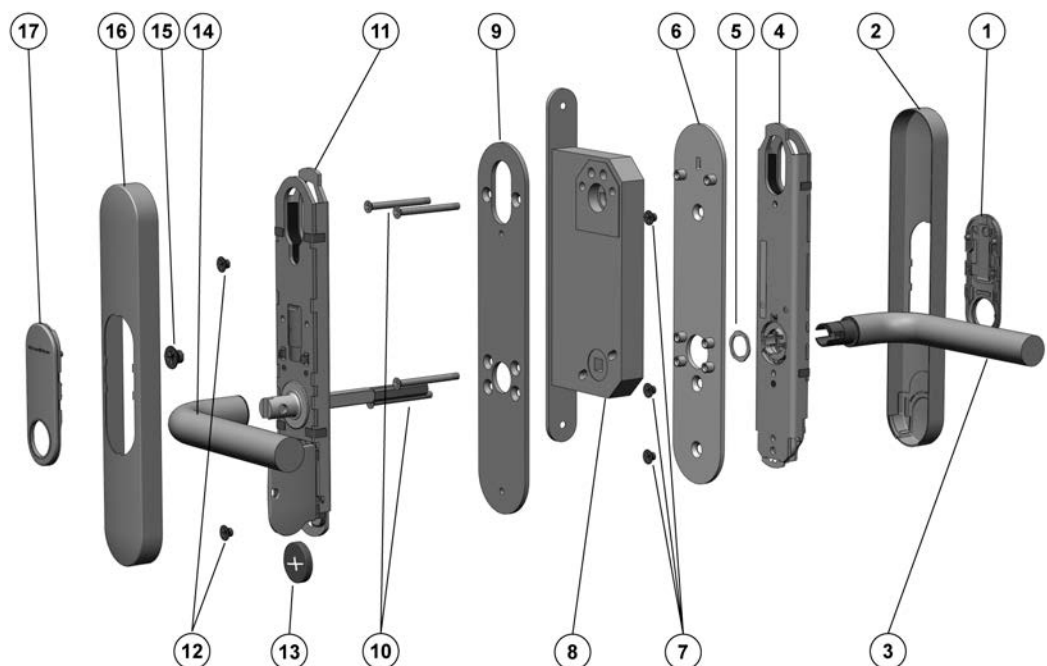
- Innensechskantschlüssel (3 mm) für Drückermontage
- Gabelschlüssel (19 mm)
- Kreuzschlitzschraubendreher Typ PH2
- Eisensäge (zum Anpassen der Befestigungsschrauben)

8.9.3 Montagehinweise

- Die Batterien sind bei Lieferung bereits eingebaut!
- Bei der Installation des digitalen SI.SmartHandle ist darauf zu achten, dass sich keine (niederfrequenten) Störquellen im Umkreis befinden.

- ❑ Das SI.SmartHandle muss bündig an der Tür anliegen. Es ist unbedingt auf eine vorschriftsmäßige Montage zu achten, damit die Stabilität und Haltbarkeit des Produktes gewährleistet ist.
- ❑ Bei der Montage auf keinen Fall gegen Teile des SI.SmartHandle schlagen.
- ❑ Beide Abdeckungen der Cover sind mit einer Clipvorrichtung verschlossen. Diese dürfen ausschließlich mit dem SimonsVoss Montagewerkzeug demontiert werden.
- ❑ Es darf kein Wasser bzw. Feuchtigkeit durch die Tür oder auf die Innenseite gelangen. Bei Feuchtigkeit ist immer die WP-Variante zu verwenden.
- ❑ SI.SmartHandle vor dem Einbau programmieren!
- ❑ Die Montage des SI.SmartHandle kann bei Einsteckschlössern mit Klemmnuss etwas schwergängig sein. Auf keinen Fall die Klemmnuss mechanisch bearbeiten (z.B. mit einer Feile o.ä.), da der Drücker ansonsten seine passgenaue Führung verliert.
- ❑ Bei der Installation darauf achten dass die Kabel nicht gequetscht werden bzw. auf Spannung in der Tür verbaut werden.
- ❑ Konventionelle Befestigung: Bei der Befestigung des Beschlages an der Tür mittels der 2 Schrauben darauf achten, dass die Elektronik nicht mechanisch belastet wird oder anderweitig Schaden erleiden kann.

8.9.4 Konventionelle Befestigung ScandinavianOval



Legende:

1. Inlay
2. Abdeckung
3. Außendrücker (inkl. Drückerverschluss)
4. Außenbeschlag
5. Verschlussring
6. Adapterplatte Außenseite
7. Schrauben
8. Türschloss (nicht im Lieferumfang enthalten!)
9. Adapterplatte Innenseite
10. Schrauben
11. Innenbeschlag
12. Schrauben
13. Untere Batterie
14. Innendrücker (inkl. Innensechskantschraube)
15. Innensechskantschraube
16. Abdeckung
17. Inlay

Montage:

1. Optional: Drücker / Rosetten / Beschläge etc. welche an der Tür angebracht sind demontieren.
2. Das SI.SmartHandle wird teilmontiert geliefert, siehe Demontage.
3. Bei einigen Drückern ist es nicht möglich das Inlay im montierten Zustand anzubringen (z.B. gekröpfte Drücker). Bei diesen Drückern das Inlay (mit Logo nach außen) auf den Drücker schieben bevor diese montiert werden. Generell ist es möglich bei allen so zu verfahren.
4. Inlay (1) auf den Außendrücker (3) schieben. Dies kann je nach Drücker-variante nicht mehr im montierten Zustand erfolgen.
5. Außendrücker (3) in gewünschter Richtung horizontal in den Außenbeschlag (4) einstecken, je nachdem ob es sich um eine DIN links oder DIN rechts Tür handelt.
6. Drückerverschluss (5) aufstecken (Abbildung 2 und Abbildung 3).
7. Den Außendrücker (4) festhalten und mit dem Gabelschlüssel den Drückerverschluss (5) bis zum Anschlag ca. 75° nach rechts verdrehen (Abbildung 4 und Abbildung 5). Bei nicht korrekter Montage ist es möglich, dass sich der Drücker wieder lösen kann.

8. Zuerst müssen die vier mitgelieferten Befestigungsschrauben (10) nach der folgenden Formel an die Türdicke angepasst werden. Die Schrauben (10) sind zusätzlich mit einem Schraubensicherungslack versehen um ein selbstständiges Lösen (z.B. durch Vibrationen) zu verhindern. Hinweis: Dieser Lack härtet nach dem erstmaligen Einschrauben der Schrauben innerhalb von 24h aus. Wenn die Schrauben danach wieder ausgeschraubt werden, ist keine Sicherungswirkung mehr gegeben.



HINWEIS

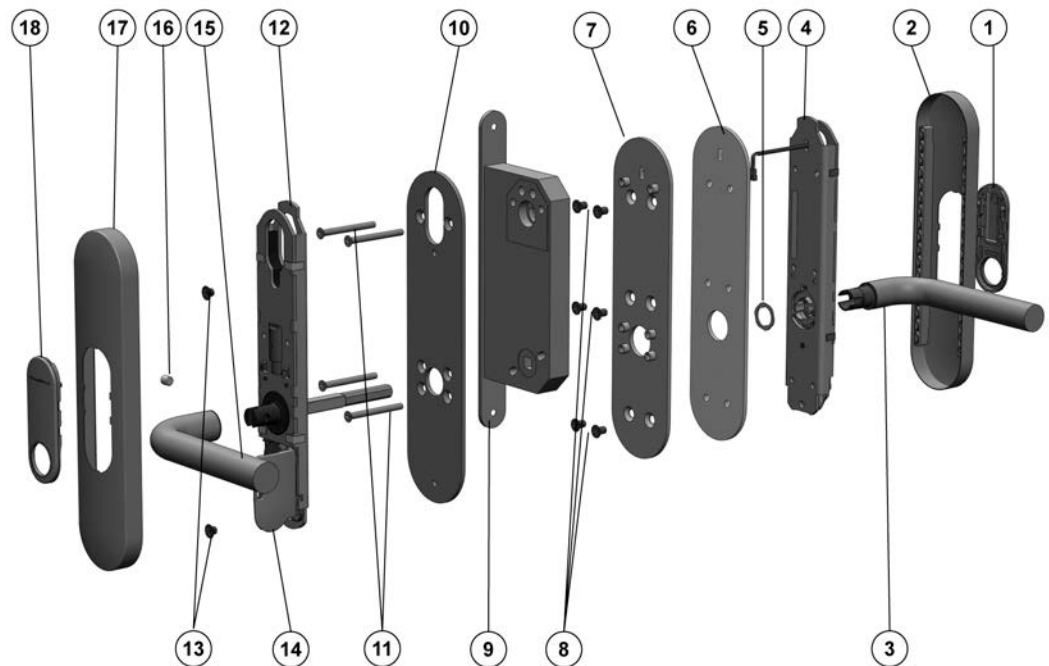
Benötigte Schraubenlänge = Türdicke + 4mm. Die Toleranz hierbei liegt bei $\pm 1\text{mm}$

9. Die Montage des Außenbeschlages (4) erfolgt von der Außenseite der Tür. Das Kabel vom Außenbeschlag (4) durch die obere kleine Bohrung der Adapterplatte (6) schieben.
10. Die Adapterplatte (6) auf die Innenseite des Außenbeschlages (4) legen, sodass diese bündig auf dem Beschlag aufliegt.
11. Die Adapterplatte (6) mittels der drei Schrauben (7) am Außenbeschlag befestigen, und die Schrauben handfest anziehen (ca. 5-7 Nm).
12. Das Kabel des Außenbeschlages durch eine der beiden oberen Bohrungen des Einsteckschlusses (8) schieben.
13. Den Außenbeschlag (4) bündig auf die Tür schieben, dabei aufpassen, dass das Kabel nicht gequetscht wird oder anderweitig zu Schaden kommt.
14. Den Außenbeschlag (4) festhalten, und die Adapterplatte (9) von innen gegen die Tür drücken.
15. Mit Hilfe der 4 Schrauben (10) von innen die Adapterplatte (9) mit dem Außenbeschlag (4) verbinden, so dass dieser sich noch frei bewegen lässt.
16. Den Beschlag parallel zum Türblatt ausrichten, da ansonsten eventuell der Innenbeschlag (11) nicht montiert werden kann. In diesem Fall den Beschlag neu ausrichten.
17. Die Schrauben (10) anziehen, bis die Adapterplatte (9) eben auf der Tür aufliegt.
18. Die Montage des Innenbeschlages (11) erfolgt von der Innenseite der Tür. Den Vierkant des Innenbeschlages (11) durch die Nussaufnahme des Einsteckschlusses schieben und den Innenbeschlag (11) bündig auf die Tür schieben. Hierbei das 2-polige Kabel durch die Zylinderöffnung des Einsteckschlusses schieben und unbedingt darauf achten das dieses nicht gequetscht wird.

19. Außen- und Innenbeschlag zusammendrücken, sodass beide bündig an der Tür anliegen.
20. Den Verschlussdeckel der Elektronik am Innenbeschlag vorsichtig aus der Halterung klicken und horizontal wegklappen. Hierbei unbedingt darauf achten das die Elektronik mechanisch nicht belastet wird oder anderweitig zu Schaden kommt.
21. Untere Batterie (13) vorsichtig aus der Halterung entnehmen. Die Batterie nur mit sauberen und fettfreien Handschuhen berühren!
22. Mit Hilfe der zwei Schrauben (12) den Innenbeschlag (11) an der Adapterplatte (9) befestigen (ca. 5-7 Nm).
23. Die untere Batterie (13) mit den Pluspolen von der Tür abgewandt wieder in die Halterungen schieben, hierbei die Batterien zuerst unter die schwarzen Haltenasen schieben. Die Batterie nur mit sauberen und fettfreien Handschuhen berühren!
24. Den Verschlussdeckel der Elektronik wieder vorsichtig verrasten.
25. Das 2-polige Kabel des Außenbeschlages (4) mit dem 2-poligen Kabel des Innenbeschlages (11) verbinden. Dieses kann nur in eine Richtung eingesteckt werden. Bitte hierbei nicht an den Kabeln ziehen, sondern nur die Steckverbindung vorsichtig verrasten. Optional: Das zweipolige Kabel des zusätzlichen Elektronikmoduls auf der Außenseite mit dem entsprechenden Kabel des Innenbeschlages verbinden.
26. Das 2-polige Kabel des Außenbeschlages kann frei hängen, bei Montage der Außenabdeckung (2) darauf achten das die Kabel nicht gequetscht bzw. geknickt werden. Bitte nicht an den Kabeln ziehen, das zweite Kabel dient optional zum Anschluss der LockNode-Platine.
27. Den Außendrücker (3) auf Leichtgängigkeit prüfen, ansonsten liegt eventuell ein Problem mit dem Einsteckschloss (8) oder ein Montagefehler vor. Im Zweifelsfall Komponenten demontieren und wieder bei Punkt 4 beginnen.
28. Inlay (17) auf den Innendrücker (14) schieben. Dies kann je nach Drückervariante nicht mehr im montierten Zustand erfolgen.
29. Innendrücker (14) auf den Befestigungsflansch des Innenbeschlages (11) bis zum Anschlag aufschieben.
30. Innensechskantschraube des Innendrückers (15) handfest (ca. 5 – 7 Nm) anziehen.
31. Abdeckung (16) über den Innendrücker (14) schieben.
32. Das Inlay (17) vorsichtig durch die Öffnung der Innenabdeckung (16) schieben.
33. Die Abdeckung (16) auf den Innenbeschlag (11) schieben, so dass dieses bündig an der Tür anliegt. Die Abdeckung ist nicht symmetrisch, bitte auf die Kennzeichnung achten.

34. Das Inlay (17) vorsichtig in die Abdeckung (16) einklicken.
35. Abdeckung (2) über den Außendrücker (3) schieben. Das Cover dient als Antenne für den LockNode.
36. Das Inlay (1) vorsichtig durch die Öffnung der Außenabdeckung (2) schieben.
37. Die Abdeckung (2) auf den Außenbeschlag (4) schieben, so dass dieses bündig an der Tür anliegt. Die Abdeckung ist nicht symmetrisch, bitte auf die Kennzeichnung achten.
38. Das Inlay (1) vorsichtig in die Abdeckung (2) einklicken.

8.9.5 Konventionelle Befestigung ScandinavianOval DP



Legende:

1. Inlay
2. Abdeckung
3. Außendrücker
4. Außenbeschlag
5. Drückerverschluss
6. Bohrschutzplatte
7. Adapterplatte Außenseite
8. Schrauben
9. Türschloss (nicht im Lieferumfang enthalten!)

10. Adapterplatte Innenseite
11. Schrauben
12. Innenbeschlag
13. Schrauben
14. Untere Batterie
15. Innendrücker
16. Innensechskantschraube
17. Abdeckung
18. Inlay

Montage:

1. Optional: Drücker / Rosetten / Beschläge etc. welche an der Tür angebracht sind demontieren.
2. Das SI.SmartHandle wird teilmontiert geliefert, siehe Demontage.
3. Inlay (1) auf den Außendrücker (3) schieben. Dies kann je nach Drücker-variante nicht mehr im montierten Zustand erfolgen.
4. Außendrücker (3) in gewünschter Richtung horizontal in den Außenbeschlag (4) einstecken, je nachdem ob es sich um eine DIN links oder DIN rechts Tür handelt.
5. Drückerverschluss (5) aufstecken (Bild 2 und Bild 3).
6. Den Außendrücker (3) festhalten und mit dem Gabelschlüssel den Drückerverschluss (5) bis zum Anschlag ca. 75° nach rechts verdrehen (Bild 4 und Bild 5). Bei nicht korrekter Montage ist es möglich, dass sich der Drücker wieder lösen kann.
7. Zuerst müssen die vier mitgelieferten Befestigungsschrauben (11) nach der folgenden Formel an die Türdicke angepasst werden. Die Schrauben (11) sind zusätzlich mit einem Schraubensicherungslack versehen um ein selbstständiges Lösen (z.B. durch Vibrationen) zu verhindern. Hinweis: Dieser Lack härtet nach dem erstmaligen Einschrauben der Schrauben innerhalb von 24h aus. Wenn die Schrauben danach wieder ausgeschraubt werden, ist keine Sicherungswirkung mehr gegeben.



HINWEIS

Benötigte Schraubenlänge = Türdicke + 4mm. Die Toleranz hierbei liegt bei ± 1mm.

8. Die Montage des Außenbeschlages (4) erfolgt von der Außenseite der Tür. Das Kabel des Außenbeschlages durch die obere kleine Bohrung der Bohrschutzplatte (6) schieben.

9. Das Kabel des Außenbeschlages durch die obere kleine Bohrung der äußeren Adapterplatte (7) schieben.
10. Die Bohrschutzplatte (6) plan auf die äußere Adapterplatte (7) legen, sodass alle Bohrungen deckungsgleich übereinander liegen.
11. Beide Platten plan auf den äußeren Beschlag (4) legen, sodass alle Bohrungen deckungsgleich übereinander liegen.
12. Die äußere Adapterplatte (7) mittels der 6 Bohrschutzschrauben (8) mit dem Außenbeschlag (4) fest verschrauben und die Schrauben handfest anziehen (ca. 5-7 Nm).
13. Das Kabel des Außenbeschlages durch eine der beiden oberen Bohrungen des Einsteckschlusses schieben.
14. Den Außenbeschlag (4) bündig auf die Tür schieben, dabei aufpassen, dass das Kabel nicht gequetscht wird oder anderweitig zu Schaden kommt.
15. Den Außenbeschlag (4) festhalten, und die Adapterplatte Innenseite (10) von innen gegen die Tür drücken.
16. Mit Hilfe der 4 Schrauben (11) von innen die Adapterplatte Innenseite (10) mit dem Außenbeschlag (4) verbinden, so dass dieser sich noch frei bewegen lässt.
17. Den Beschlag parallel zum Türblatt ausrichten, da ansonsten eventuell der Innenbeschlag (12) nicht montiert werden kann. In diesem Fall den Beschlag neu ausrichten.
18. Die Schrauben (11) anziehen, bis die Adapterplatte (10) eben auf der Tür aufliegt.
19. Die Montage des Innenbeschlages (12) erfolgt von der Innenseite der Tür. Den Vierkant des Innenbeschlages durch die Nussaufnahme des Einsteckschlusses (9) schieben und den Innenbeschlag (12) bündig auf die Tür schieben. Hierbei das 2-polige Kabel durch die Zylinderöffnung des Einsteckschlusses schieben und unbedingt darauf achten das dieses nicht gequetscht wird.
20. Außen- und Innenbeschlag zusammendrücken, sodass beide bündig an der Tür anliegen.
21. Den Verschlussdeckel der Elektronik am Innenbeschlag vorsichtig aus der Halterung klicken und horizontal wegklappen. Hierbei unbedingt darauf achten das die Elektronik mechanisch nicht belastet wird oder anderweitig zu Schaden kommt.
22. Untere Batterie (14) vorsichtig aus der Halterung entnehmen. Die Batterie nur mit sauberen und fettfreien Handschuhen berühren!
23. Mit Hilfe der zwei Schrauben (13) den Innenbeschlag (12) an der Adapterplatte (10) befestigen (ca. 5-7 Nm).

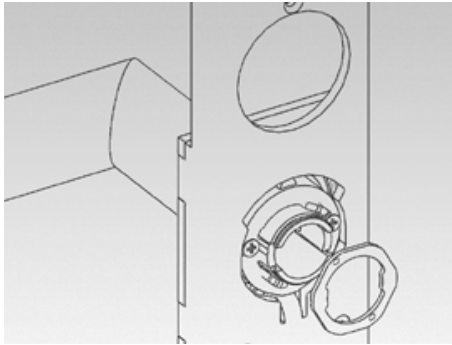
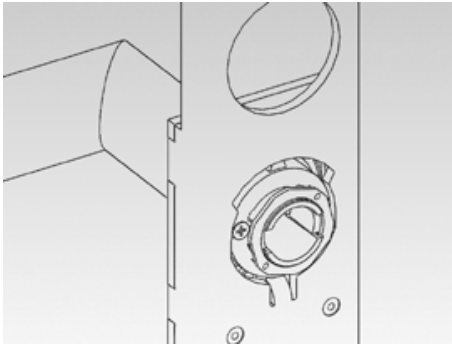
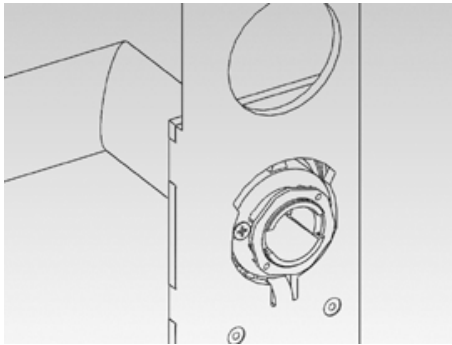
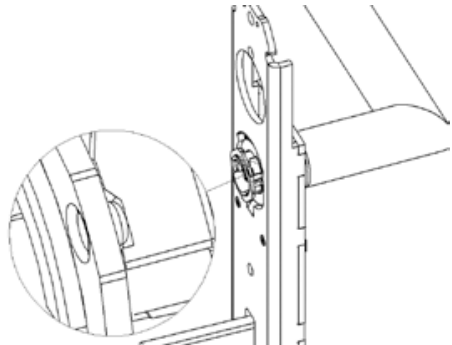
24. Die untere Batterie (14) mit den Pluspolen von der Tür abgewandt wieder in die Halterungen schieben, hierbei die Batterien zuerst unter die schwarzen Haltenasen schieben. Die Batterie nur mit sauberen und fettfreien Handschuhen berühren!
25. Den Verschlussdeckel der Elektronik wieder vorsichtig verrasten.
26. Das 2-polige Kabel des Außenbeschlages mit dem 2-poligen Kabel des Innenbeschlages verbinden. Dieses kann nur in eine Richtung eingesteckt werden. Bitte hierbei nicht an den Kabeln ziehen, sondern nur die Steckverbindung vorsichtig verrasten. Optional: Das zweipolige Kabel des zusätzlichen Elektronikmoduls auf der Außenseite mit dem entsprechenden Kabel des Innenbeschlages verbinden.
27. Das 2-polige Kabel des Außenbeschlages kann frei hängen, bei Montage der Außenabdeckung (2) darauf achten das die Kabel nicht gequetscht bzw. geknickt werden. Bitte nicht an den Kabeln ziehen, das zweite Kabel dient optional zum Anschluss der LockNode-Platine.
28. Den Außendrücker auf Leichtgängigkeit prüfen, ansonsten liegt eventuell ein Problem mit dem Einsteckschloss (9) oder ein Montagefehler vor. Im Zweifelsfall Komponenten demontieren und wieder bei Punkt 4 beginnen.
29. Inlay (17) auf den Innendrücker (15) schieben. Dies kann je nach Drückervariante nicht mehr im montierten Zustand erfolgen.
30. Innendrücker (15) auf den Befestigungsflansch des Innenbeschlages (12) bis zum Anschlag aufschieben.
31. Innensechskantschraube des Innendrückers (16) handfest (ca. 5 – 7 Nm) anziehen.
32. Abdeckung (17) über den Innendrücker (15) schieben.
33. Die Inlay (18) vorsichtig durch die Öffnung der Innenabdeckung (17) schieben.
34. Das Abdeckung (17) auf den Innenbeschlag (12) schieben, so dass dieses bündig an der Tür anliegt. Die Abdeckung ist nicht symmetrisch, bitte auf die Kennzeichnung achten
35. Die Inlay (18) vorsichtig in das Abdeckung (17) einklicken.
36. Abdeckung (2) über den Außendrücker (3) schieben. Das Cover dient als Antenne für den LockNode.
37. Die Inlay (1) vorsichtig durch die Öffnung der Außenabdeckung (2) schieben.
38. Das Abdeckung (2) auf den Außenbeschlag (4) schieben, so dass dieses bündig an der Tür anliegt. Die Abdeckung ist nicht symmetrisch, bitte auf die Kennzeichnung achten.
39. Die Inlay (1) vorsichtig in das Abdeckung (2) einklicken.

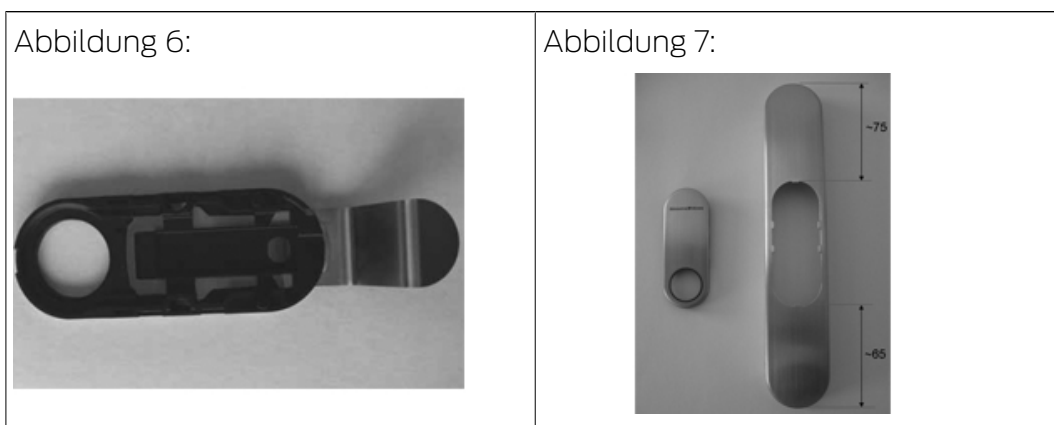
8.9.6 Konventionelle Befestigung ScandinavianOval MO

Falls ein zusätzlicher mechanischer Zylinder zum Überschießen verbaut werden soll ist zu beachten, dass das Kabel vom Außenbeschlag nicht durch das Schloss gezogen werden kann. Hier stehen zwei Möglichkeiten zur Auswahl:

- Kabel über dem Schloss durch die Tür ziehen. Hier unbedingt darauf achten, dass das Kabel nicht zu Schaden kommt. Hierzu muss das Einsteckschloss aus der Tür entnommen bzw. zumindest die Befestigungsschrauben gelöst werden.
- Das obere Loch vergrößern, damit das Kabel bequem über dem Schloss durch die Tür gezogen werden kann. Hierbei sollte der Durchmesser nicht größer als 45 mm ausfallen, da ansonsten die Gefahr besteht, dass das Loch nicht mehr vom Beschlag abgedeckt wird. Prinzipiell ist es auch möglich, das Loch nur nach oben zu erweitern (Langloch).

8.9.7 Abbildungen ScandinavianOval

| | |
|---|--|
| <p>Abbildung 2: Drückerverschluss</p>  | <p>Abbildung 3: Drückerverschluss offen</p>  |
| <p>Abbildung 4: Drückerverschluss geschlossen</p>  | <p>Abbildung 5: Drückerverschluss- Korrekte Position des Drückerverschlusses im geschlossenen Zustand</p>  |



Tab. 5: Abbildungen für die Montage

8.9.8 Auslieferungszustand ScandinavianOval wiederherstellen

1. Das 3-polige Kabel des Innenbeschlages vom 3-poligen Kabel des Außenbeschlages trennen. Gegebenenfalls auch das Kabel des LockNode vom Innenbeschlag trennen.
2. Innen- und Außenbeschlag festhalten und gleichzeitig horizontal voneinander wegziehen.
3. Bei Bedarf die Innensechskantschraube des Innendrückers losschrauben (bitte nur soweit herausschrauben das die Schraube im Drücker gefangen bleibt).
4. Innendrücker vom Innenbeschlag abziehen.

Montiert an der Tür:



HINWEIS

Allgemeiner Hinweis: Je nach Drückervariante ist es eventuell nicht möglich die Abdeckung sofort abzunehmen. In diesem Falle die Abdeckung durch die Öffnung des Covers schieben und das Cover abnehmen. Die Abdeckung verbleibt dann an der Klinke und kann erst im Verlauf der Demontage entfernt werden.

Gehen Sie in umgekehrter Reihenfolge wie bei der Montage vor.

8.10 SmartHandle Hybrid

SI.SmartHandle mit hybrider Authentifizierung (z.B. aktiver Transponder und passive SmartCards/SmartTags) sowie SI.SmartHandle mit rein passiver Authentifizierung (z.B. passive Karte) werden wie die regulären Varianten montiert:

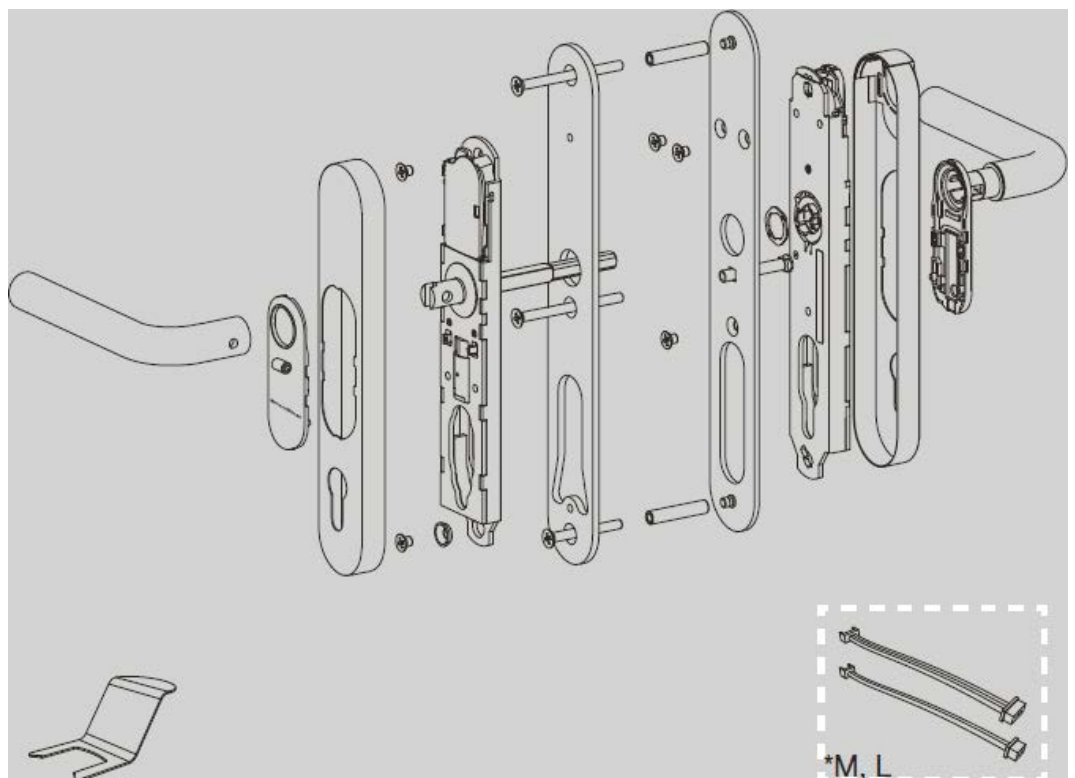
- [SnapIn \[▶ 38\]](#)
- [Konventionelle Befestigung \[▶ 54\]](#)
- [Konventionelle Befestigung MO \[▶ 62\]](#)

- *SwissRound MO* [[▶ 91](#)]
- *Scandinavian Oval* [[▶ 101](#)]

8.11 Rohrrahmen mit/ohne MO (RRMO)

Die Kabelsteckverbindung befindet sich für alle Varianten auf der Innenseite.

8.11.1 Packungsinhalt



- 2x Inlay
- 2x Abdeckung (Schild)
- 1x Außenbeschlag
- 1x Adapterplatte Außenbeschlag (separat verpackt)
- 1x Spezialhülsenmutter mit quadratischem Kopf für Adapterplatte Außenbeschlag
- 2x Hülsenmutter für Adapterplatte Außenbeschlag
- 1x Außendrücker (inkl. Drückerverschluss)
- 1x Innenbeschlag
- 1x Adapterplatte Innenbeschlag (separat verpackt)
- 2x lange Schraube für Adapterplatte Innenbeschlag
- 1x mittlere Schraube für Adapterplatte Innenbeschlag

- 1x Innendrücker (inkl. Innensechskantschraube)
- 5x kurze Schraube
- 1x Spezialunterlegscheibe
- 1x Satz Verlängerungskabel (nur M- und L-Version)
- 1x Kurzanleitung
- 1x Montagewerkzeug für Inlay

8.11.2 Benötigte Werkzeuge

Folgende Werkzeuge sind für die Montage erforderlich und nicht im Lieferumfang enthalten:

- Innensechskantschlüssel (3 mm) für Drückermontage.
- Kreuzschlitzschraubendreher Typ PH2 zur Montage der Befestigungsschraube (Akkuschrauber empfohlen).
- Gabelschlüssel (19 mm) für die Montage des Drückerverschlusses.
- Bohrmaschine
- 8 mm Bohrer
- Spitzer Gegenstand (beispielsweise Pinnadel)

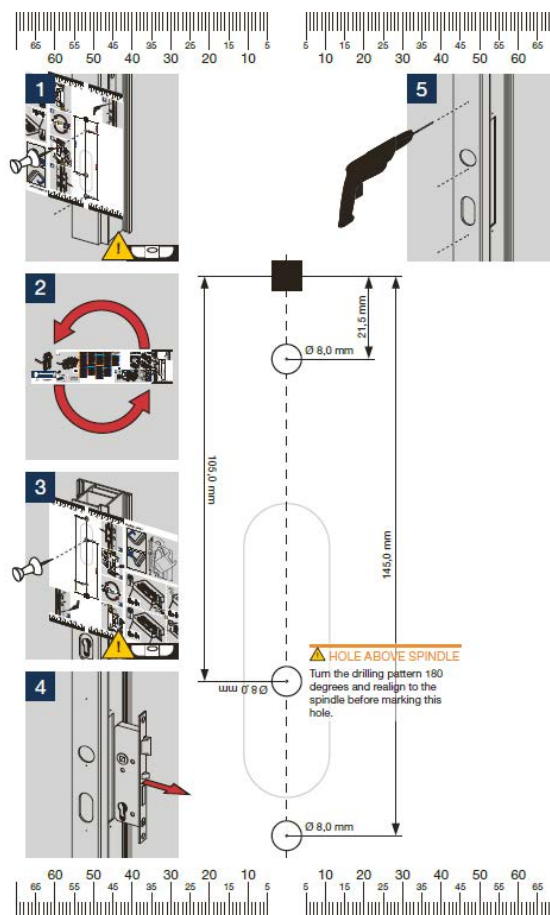
8.11.3 Montagehinweise MO

- Die Batterien sind bei Lieferung bereits eingebaut!
- Bei der Installation des digitalen SI.SmartHandle ist darauf zu achten, dass sich keine (niederfrequenten) Störquellen im Umkreis befinden.
- Das SI.SmartHandle muss bündig an der Tür anliegen. Es ist unbedingt auf eine vorschriftsmäßige Montage zu achten, damit die Stabilität und Haltbarkeit des Produktes gewährleistet ist.
- Bei der Montage auf keinen Fall gegen Teile des SI.SmartHandle schlagen.
- Beide Abdeckungen der Cover sind mit einer Clipvorrichtung verschlossen. Diese dürfen ausschließlich mit dem SimonsVoss Montagewerkzeug demontiert werden.
- Es darf kein Wasser bzw. Feuchtigkeit durch die Tür oder auf die Innenseite gelangen. Bei Feuchtigkeit ist immer die WP-Variante zu verwenden.
- SI.SmartHandle vor dem Einbau programmieren!

- Die Montage des SI.SmartHandle kann bei Einsteckschlössern mit Klemmnuss etwas schwergängig sein. Auf keinen Fall die Klemmnuss mechanisch bearbeiten (z.B. mit einer Feile o.ä.), da der Drücker ansonsten seine passgenaue Führung verliert.
- Bei der Installation darauf achten das die Kabel nicht gequetscht werden bzw. auf Spannung in der Tür verbaut werden.
- Konventionelle Befestigung (inkl. MO): Bei der Befestigung des Beschlages an der Tür mittels der 2 Schrauben darauf achten, dass die Elektronik nicht mechanisch belastet wird oder anderweitig Schaden erleiden kann.
- Bei MO: Der mechanische Zylinder ist beim SI.SmartHandle mit MO nicht Teil der Lieferung.
- Montieren Sie immer einen Schließzylinder. Verwenden Sie ggfs. einen Blindzylinder.

8.11.4 Montage

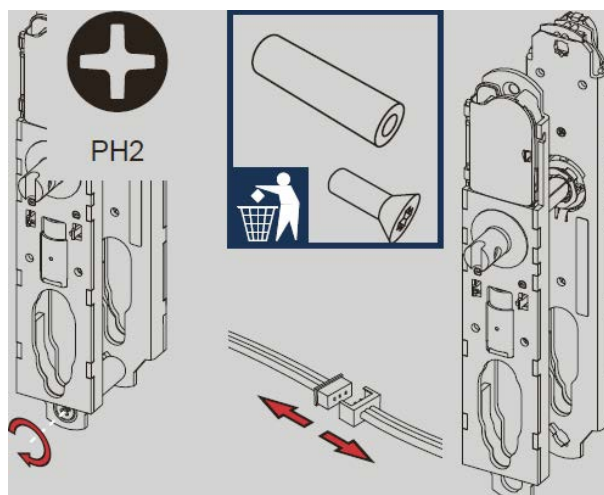
8.11.4.1 Schritt 0: Bohrungen vorbereiten



1. Richten Sie die Bohrschablone genau aus (Stanzung des Vierkants stimmt mit der Nussöffnung des Türschlosses überein und Schablone ist absolut parallel zur Türkante ausgerichtet. Die Maßlinien dienen als Referenz).
 2. Stechen Sie das oberste und das unterste Loch mit einem spitzen Gegenstand (Pin) in die Tür.
 3. Drehen Sie die Bohrschablone um 180 Grad und richten Sie die Bohrschablone erneut aus.
 4. Stechen Sie das mittlere Loch mit einem spitzen Gegenstand (Pin) in die Tür.
 5. Entfernen Sie das Türschloss.
 6. Bohren Sie die Löcher mit einem geeigneten 8-mm-Bohrer.
 7. Vergrößern Sie die Schließzylinderöffnung etwas, um später das Kabel durch die Öffnung führen zu können.
 8. Stecken Sie das Türschloss wieder ein.
- ↳ Bohrungen sind vorbereitet.

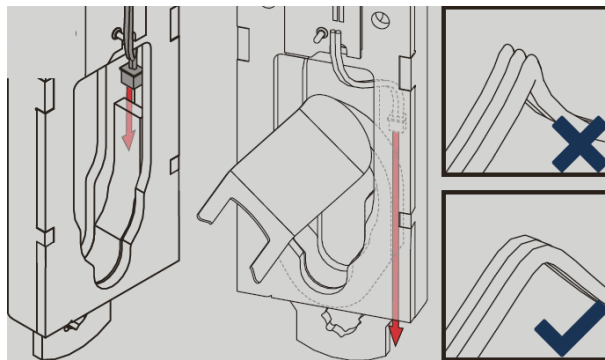
8.11.4.2 Schritt 1: Vorbereitung der Beschläge

Hälften trennen



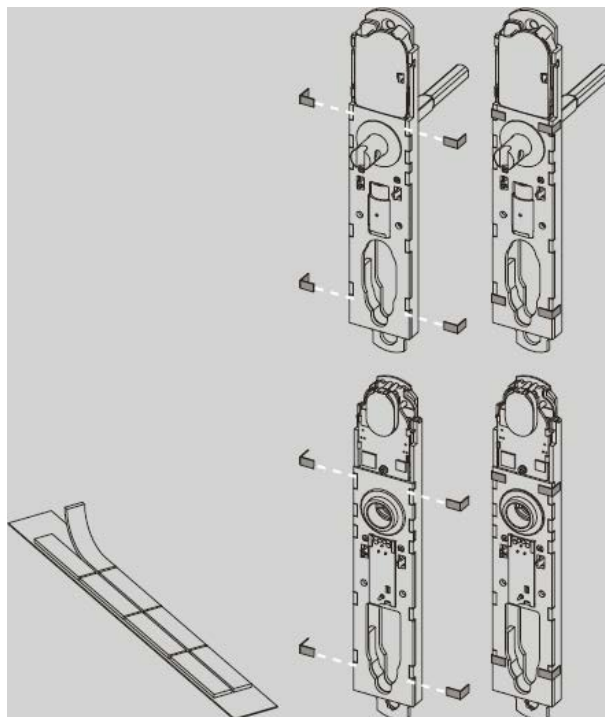
- ✓ SmartHandle programmiert.
1. Trennen Sie das dreipolige Kabel, das Innenbeschlag und Außenbeschlag verbindet.
 2. Trennen Sie ggfs. auch das Kabel des LockNodes des Innenbeschlags.
 3. Lösen Sie die Verschraubung, die Innenbeschlag und Außenbeschlag verbindet.
 4. Entsorgen Sie die Schraube und die Kunststoffhülse.
- ↳ Hälften sind getrennt.

Kabel vorbereiten



1. Drücken Sie mit dem Öffnungswerkzeug den Schaumstoffeinsatz zur Seite.
2. Führen Sie das Kabel am Schaumstoffeinsatz vorbei und nach unten aus dem Beschlag heraus, ohne es zu knicken.
↳ Kabel ist vorbereitet.

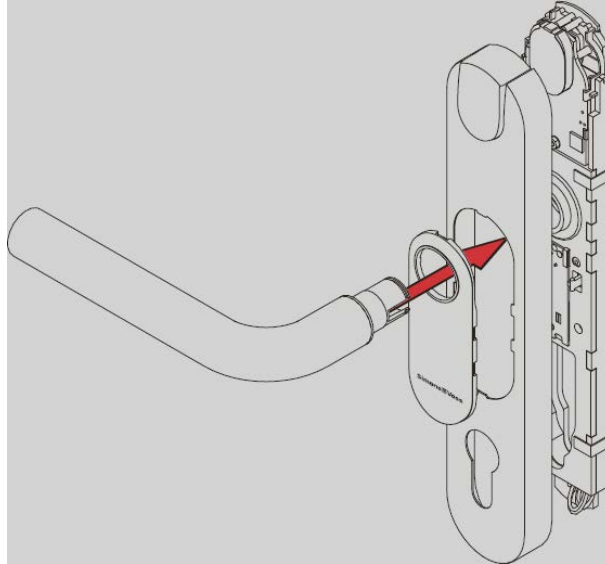
Dämpferschaumstoffe aufkleben



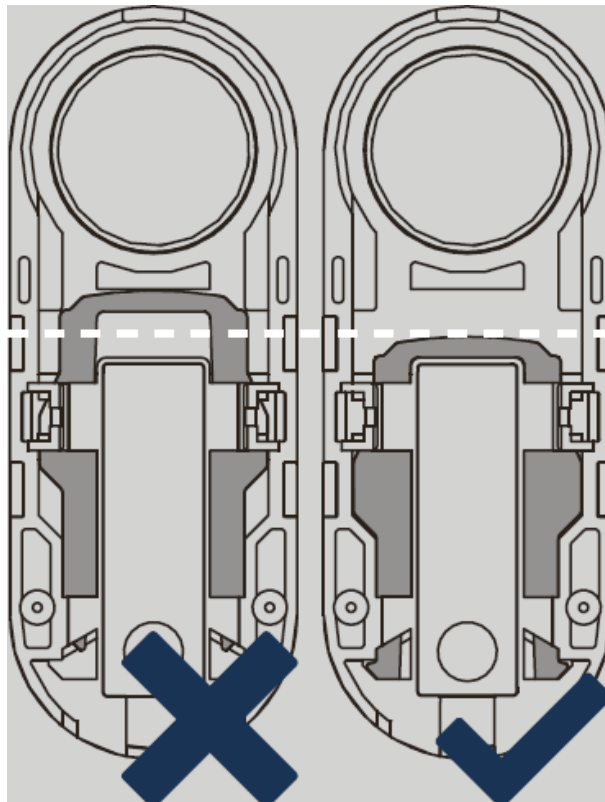
- Kleben Sie die Dämpferschaumstoffe wie gezeigt auf die Beschläge.
↳ Dämpferschaumstoffe sind aufgeklebt.

8.11.4.3 Schritt 2: Außendrücker montieren

Außendrücker aufstecken

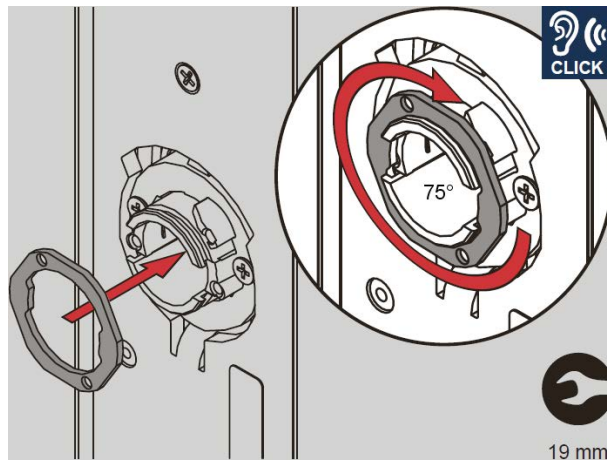


1. Stellen Sie sicher, dass der Schieber des Covers sich in der gezeigten Stellung befindet.



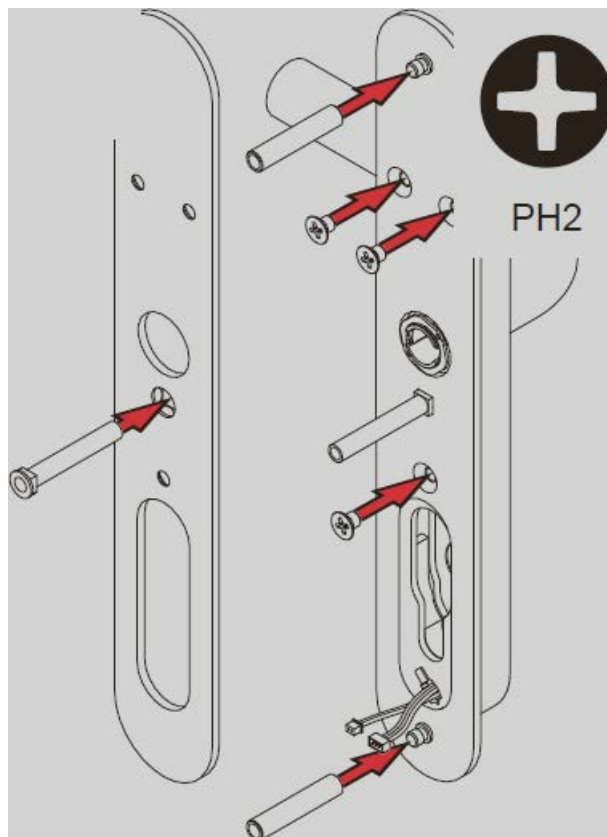
2. Clipsen Sie das Cover in die Abdeckung.
3. Stecken Sie die Abdeckung mitsamt dem Cover auf den Beschlag.
4. Stecken Sie den Drücker ein.
↳ Außendrücker ist aufgesteckt.

Außendrücker sichern



1. Stecken Sie den Sicherungsring auf die Innenseite des Außendrückers.
2. Drehen Sie den Sicherungsring um etwa 75° im Uhrzeigersinn.
↳ Außendrücker ist gesichert.

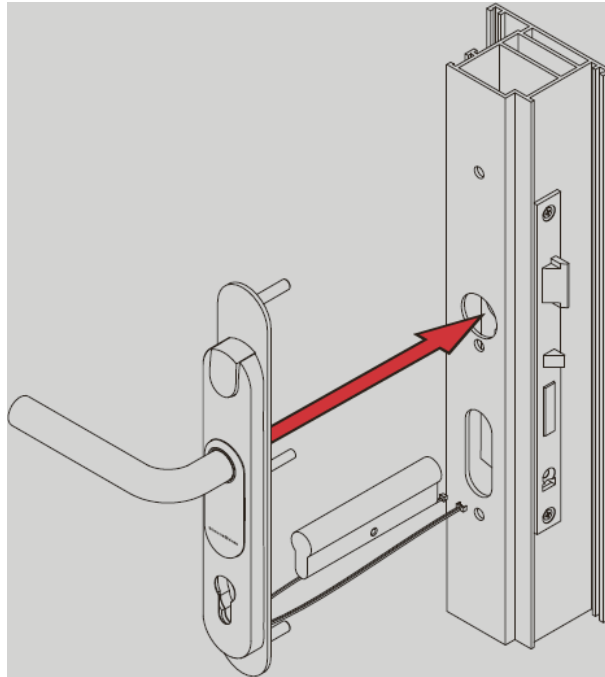
8.11.4.4 Schritt 3: Außenbeschlags-Adapterplatte montieren



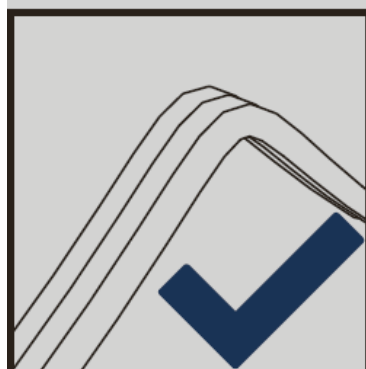
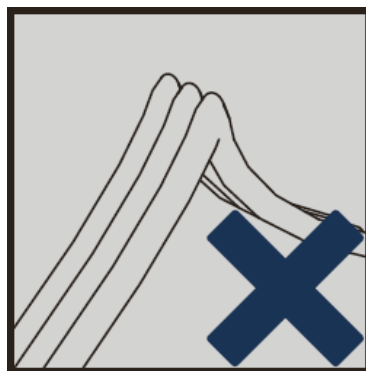
1. Stecken Sie die Spezialhülsmutter durch die Adapterplatte.
2. Drehen Sie die Adapterplatte um.
3. Schrauben Sie die Adapterplatte auf den Außenbeschlag, sodass die Spezialhülsmutter nicht mehr herausfallen kann.

- Schrauben Sie die Hülsenmuttern auf die Adapterplatte.
↳ Außenbeschlags-Adapterplatte ist montiert.

8.11.4.5 Schritt 4: Außenbeschlag montieren

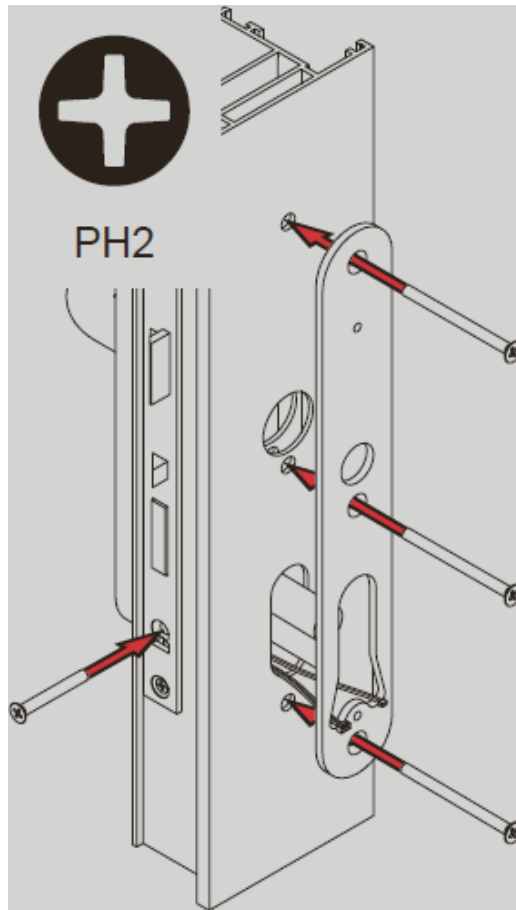


- Stecken Sie den vorbereiteten Außenbeschlag mit der Adapterplatte in die vorbereitete Tür und führen Sie die Kabel durch die Tür, ohne die Kabel zu knicken.

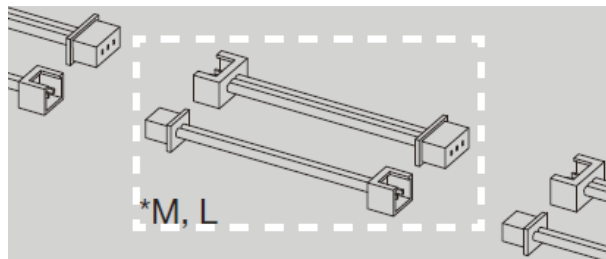


↳ Außenbeschlag ist montiert.

8.11.4.6 Schritt 5: Innenbeschlag montieren



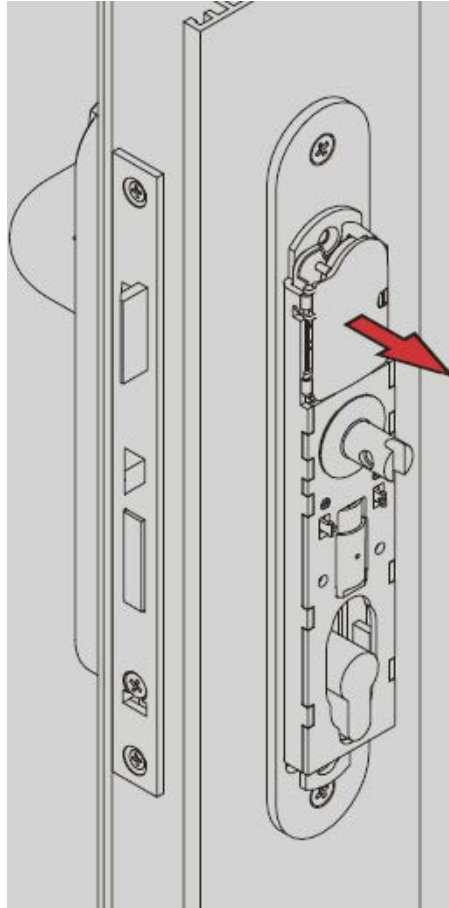
1. Verschrauben Sie den eingesteckten Außenbeschlag von der Innenseite der Tür mit der Innenbeschlags-Adapterplatte.
2. Stecken Sie die Verlängerungskabel auf (nur für M- und L-Version).



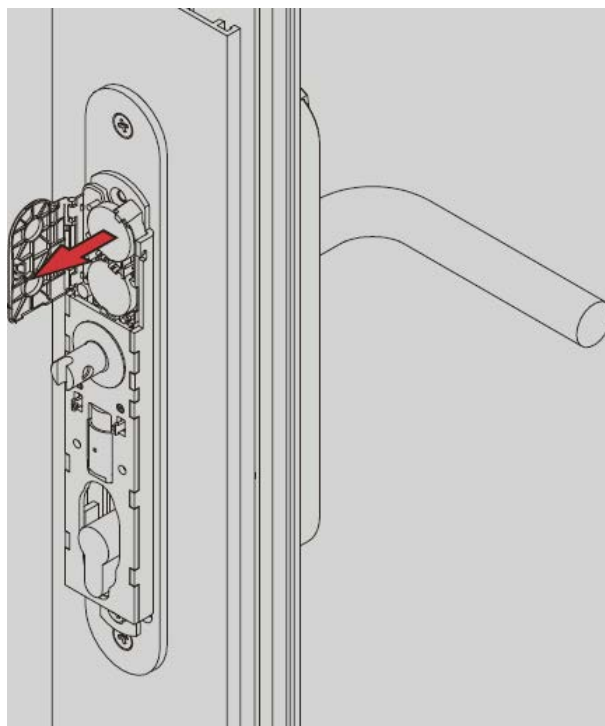
3. Führen Sie die Kabel des Außenbeschlags auf die Innenseite.
4. Schließen Sie die Kabel an.
5. Setzen Sie einen Blindzylinder ein.
6. Verschrauben Sie den Blindzylinder.
↳ Innenbeschlag ist montiert.

8.11.4.7 Schritt 6: Innenbeschlag verschrauben

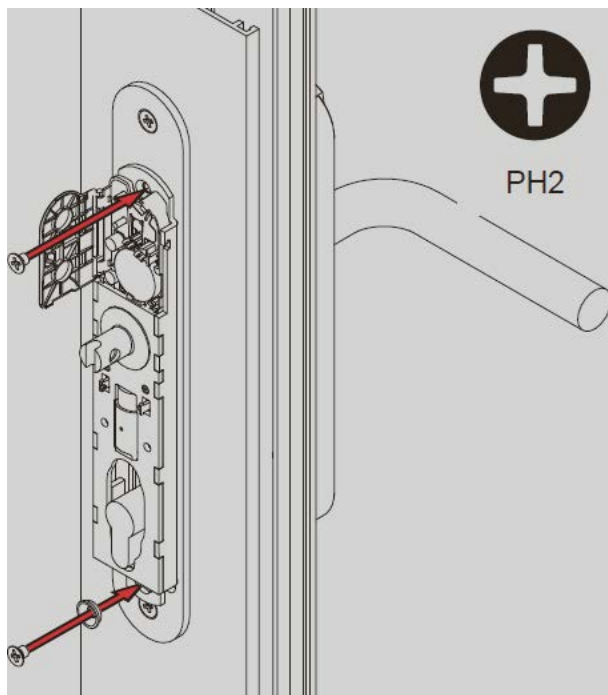
1. Öffnen Sie das Batteriefach.



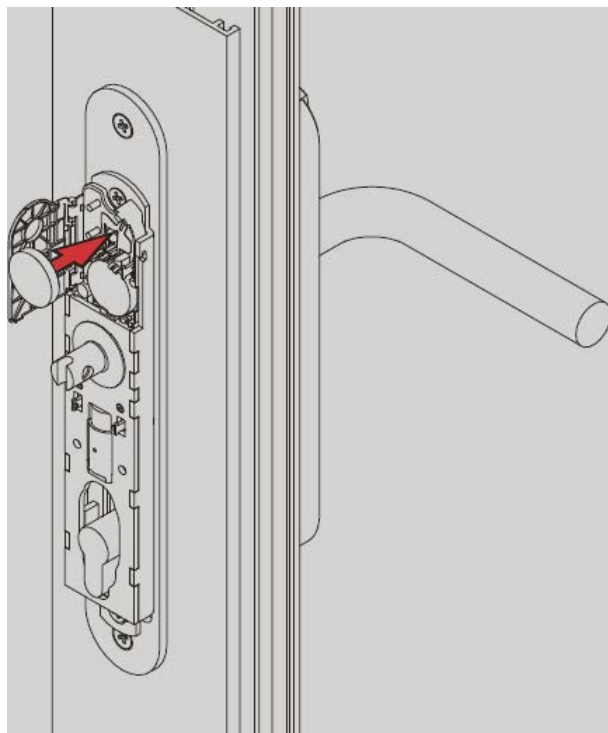
2. Entnehmen Sie die oberste Batterie.



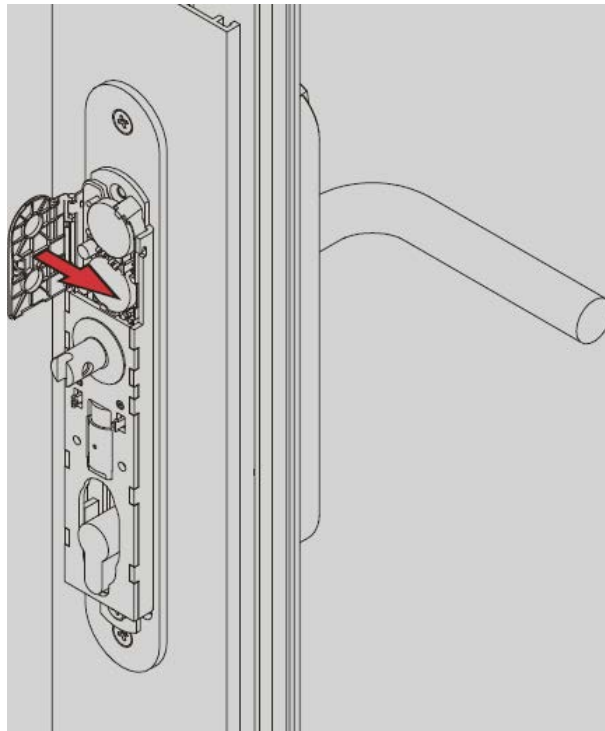
3. Verschrauben Sie den Innenbeschlag.



4. Setzen Sie die Batterie wieder ein.



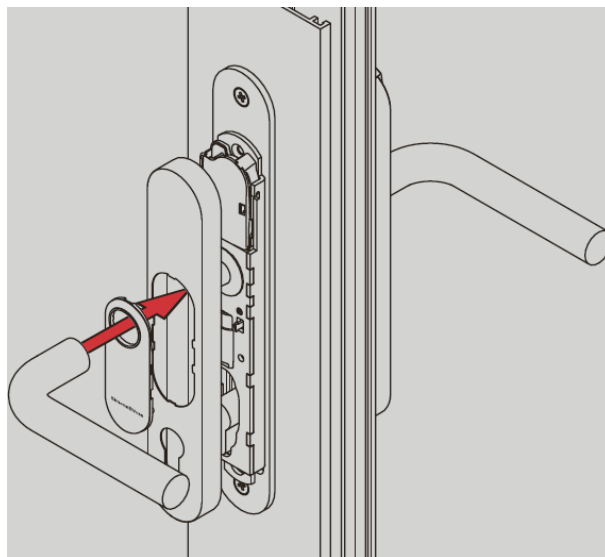
5. Schließen Sie das Batteriefach wieder.



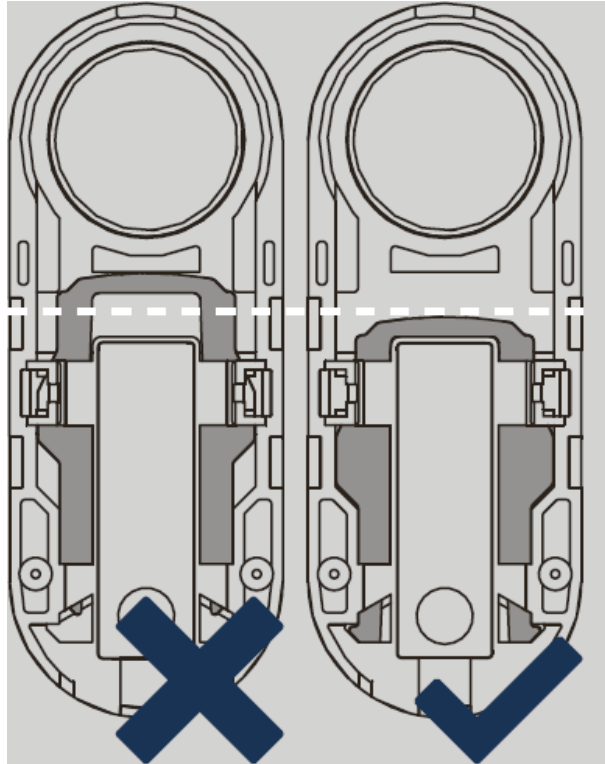
↳ Innenbeschlag ist verschraubt.

8.11.4.8 Schritt 7: Innendrücker montieren

Innendrücker aufstecken

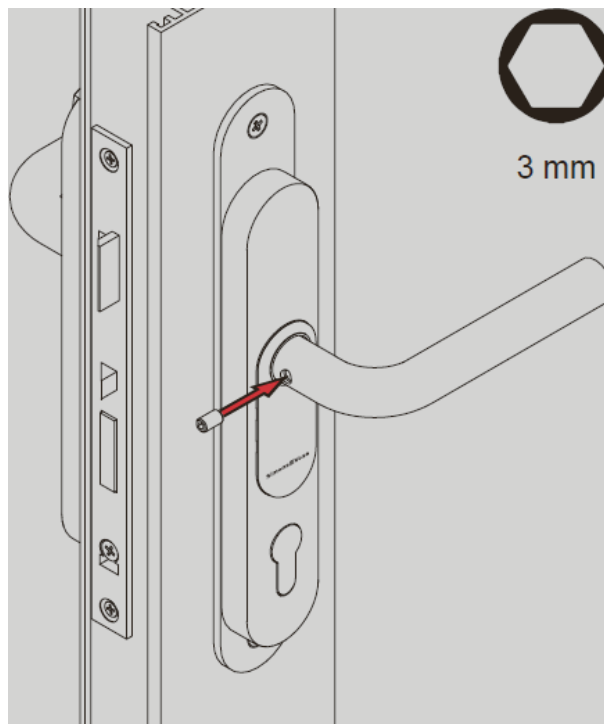


1. Stellen Sie sicher, dass der Schieber des Covers sich in der gezeigten Stellung befindet.



2. Clipsen Sie das Cover in die Abdeckung.
3. Stecken Sie die Abdeckung mitsamt dem Cover auf den Beschlag.
4. Stecken Sie den Drücker auf.
 - ↳ Innendrücker ist aufgesteckt.

Innendrücker sichern

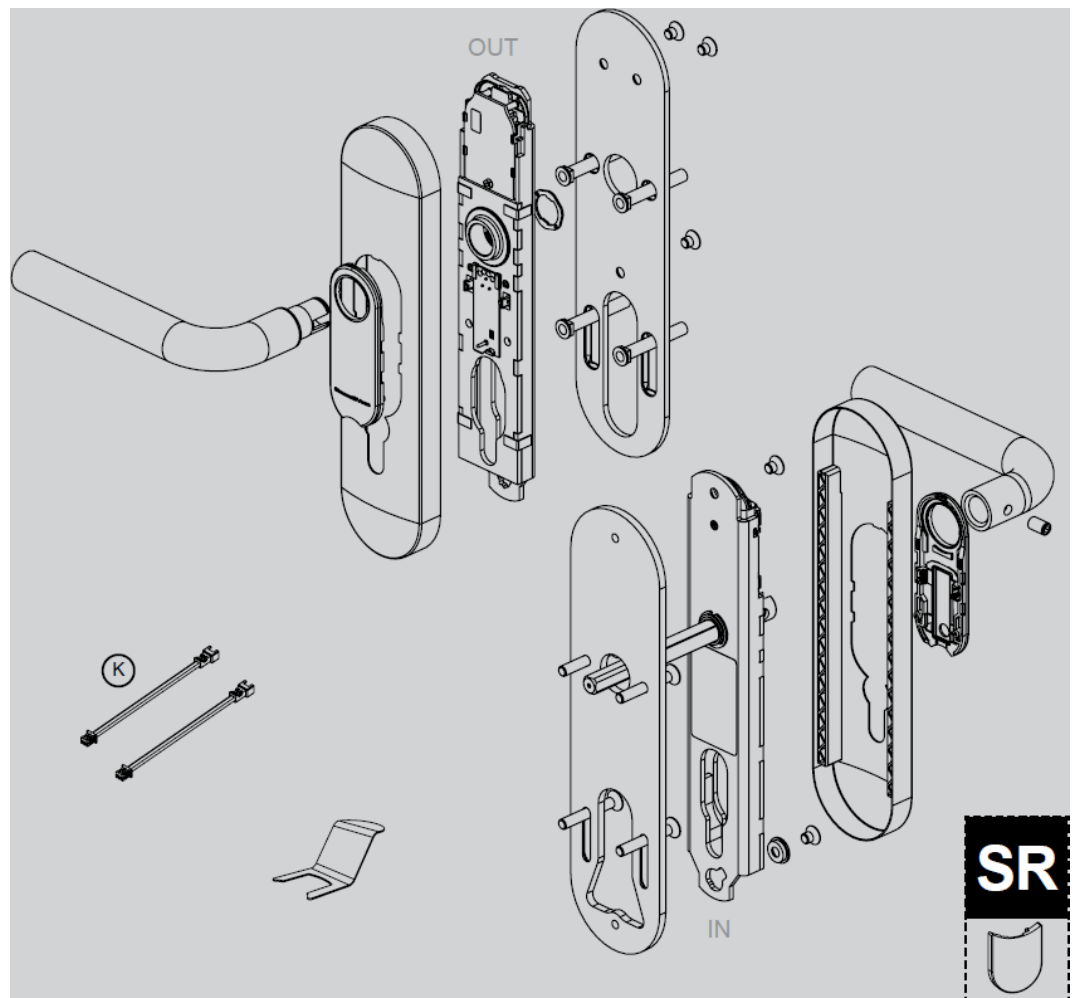


- Schrauben Sie die Madenschraube des Innendrückers ein.
 - ↳ Innendrücker ist gesichert.
 - ↳ SmartHandle ist montiert.

8.12 Rosettenbefestigung mit/ohne MO (RMO)

Die Kabelsteckverbindung befindet sich für alle Varianten auf der Innenseite.

8.12.1 Packungsinhalt



- 2x Inlay
- 2x Abdeckung (Schild)
- 1x Außenbeschlag
- 1x Adapterplatte Außenbeschlag
- 4x Spezialhülsenmutter mit quadratischem Kopf für Adapterplatte Außenbeschlag
- 1x Außendrücker (inkl. Drückerverschluss)
- 1x Innenbeschlag
- 1x Adapterplatte Innenbeschlag
- 4x mittlere Schraube für Adapterplatte Innenbeschlag
- 1x Innendrücker (inkl. Innensechskantschraube)
- 5x kurze Schraube
- 1x Spezialunterlegscheibe
- 1x Satz Verlängerungskabel (nur M- und L-Version)

- 1x Kunststoffplättchen für MO-Ausbruch (Swiss-Round-Version)
- 1x Kurzanleitung
- 1x Montagewerkzeug für Inlay

8.12.2 Benötigte Werkzeuge

Sie benötigen zur Montage des SI.SmartHandle folgende Werkzeuge, die nicht im Lieferumfang enthalten sind:

- Innensechskantschlüssel (3 mm) für Drückermontage
- Gabelschlüssel (19 mm)
- Kreuzschlitzschraubendreher (Typ PH2)

8.12.3 Montagehinweise MO

- Die Batterien sind bei Lieferung bereits eingebaut!
- Bei der Installation des digitalen SI.SmartHandle ist darauf zu achten, dass sich keine (niederfrequenten) Störquellen im Umkreis befinden.
- Das SI.SmartHandle muss bündig an der Tür anliegen. Es ist unbedingt auf eine vorschriftsmäßige Montage zu achten, damit die Stabilität und Haltbarkeit des Produktes gewährleistet ist.
- Bei der Montage auf keinen Fall gegen Teile des SI.SmartHandle schlagen.
- Beide Abdeckungen der Cover sind mit einer Clipvorrichtung verschlossen. Diese dürfen ausschließlich mit dem SimonsVoss Montagewerkzeug demontiert werden.
- Es darf kein Wasser bzw. Feuchtigkeit durch die Tür oder auf die Innenseite gelangen. Bei Feuchtigkeit ist immer die WP-Variante zu verwenden.
- SI.SmartHandle vor dem Einbau programmieren!
- Die Montage des SI.SmartHandle kann bei Einsteckschlössern mit Klemmnuss etwas schwergängig sein. Auf keinen Fall die Klemmnuss mechanisch bearbeiten (z.B. mit einer Feile o.ä.), da der Drücker ansonsten seine passgenaue Führung verliert.
- Bei der Installation darauf achten das die Kabel nicht gequetscht werden bzw. auf Spannung in der Tür verbaut werden.
- Konventionelle Befestigung (inkl. MO): Bei der Befestigung des Beschlages an der Tür mittels der 2 Schrauben darauf achten, dass die Elektronik nicht mechanisch belastet wird oder anderweitig Schaden erleiden kann.

- Bei MO: Der mechanische Zylinder ist beim SI.SmartHandle mit MO nicht Teil der Lieferung.
- Montieren Sie immer einen Schließzylinder. Verwenden Sie ggfs. einen Blindzylinder.

8.12.4 Montage



HINWEIS

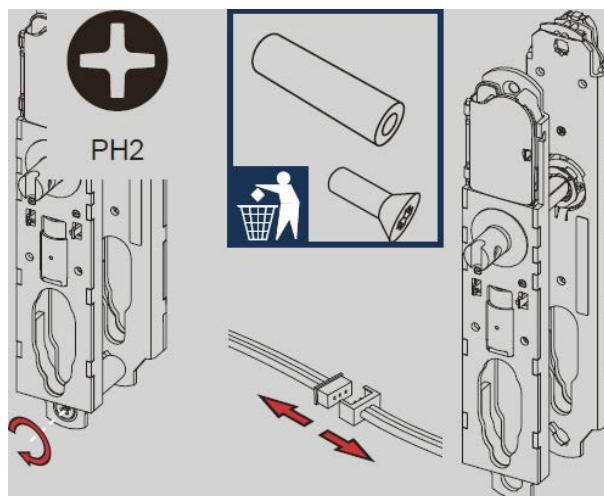
Kabel durch Schließzylinderöffnung

Wenn die Schließzylinderöffnung sehr klein ist, dann sind die Kabel schwieriger zu verlegen.

- Vergrößern Sie in diesem Fall die Schließzylinderöffnung etwas.

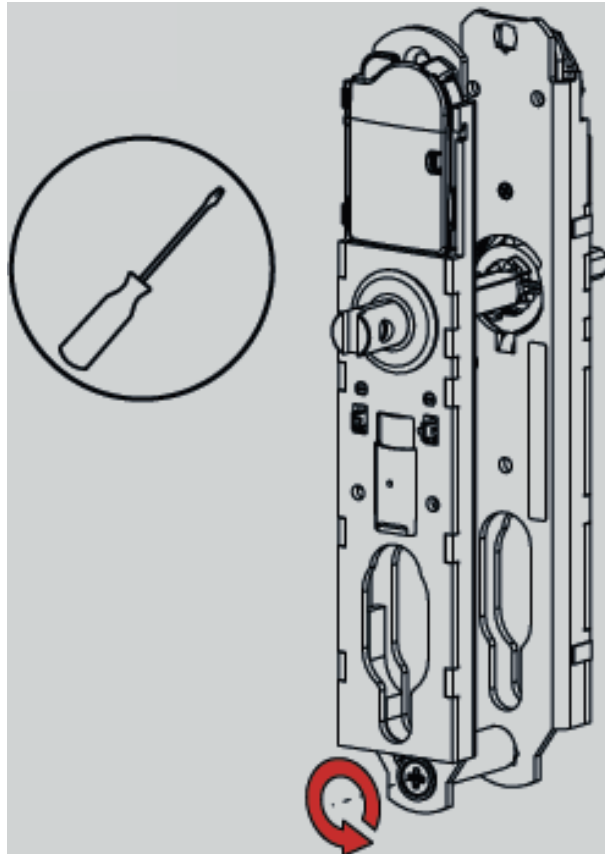
8.12.4.1 Schritt 1: Vorbereitung der Beschläge

Hälften trennen



✓ SmartHandle programmiert.

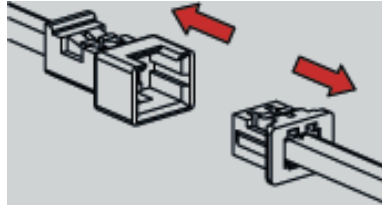
1. Lösen Sie die Verschraubung, die Innenbeschlag und Außenbeschlag verbindet.



2. Entsorgen Sie die Schraube und die Kunststoffhülse.

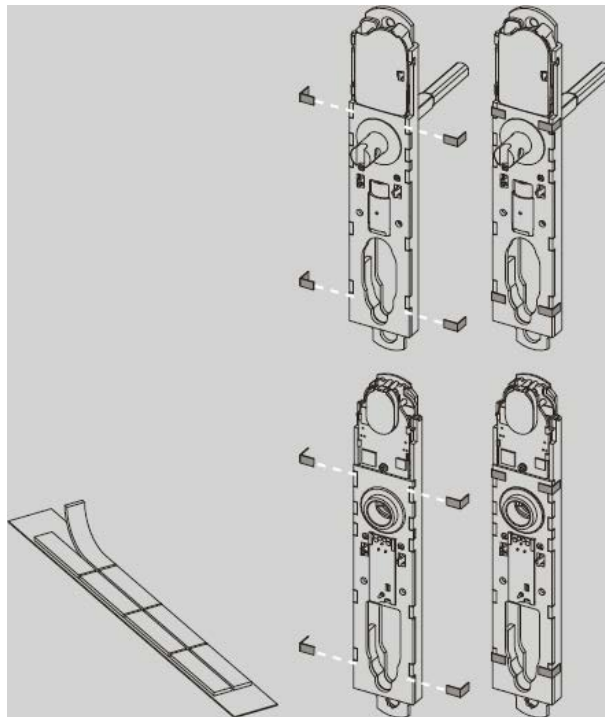


3. Trennen Sie das dreipolige Kabel, das Innenbeschlag und Außenbeschlag verbindet.



4. Trennen Sie ggfs. auch das Kabel des LockNodes des Innenbeschlags.
↳ Hälften sind getrennt.

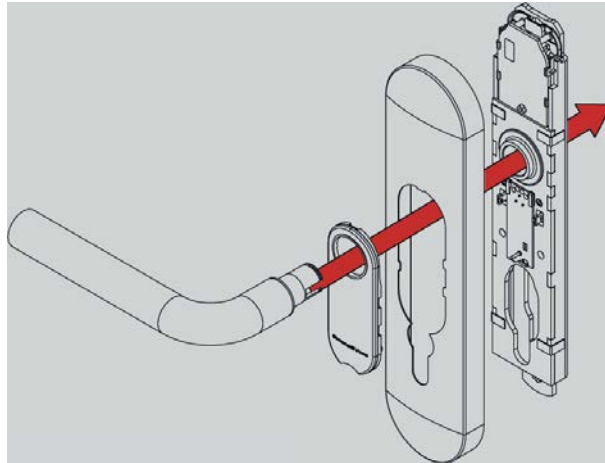
Dämpferschaumstoffe aufkleben



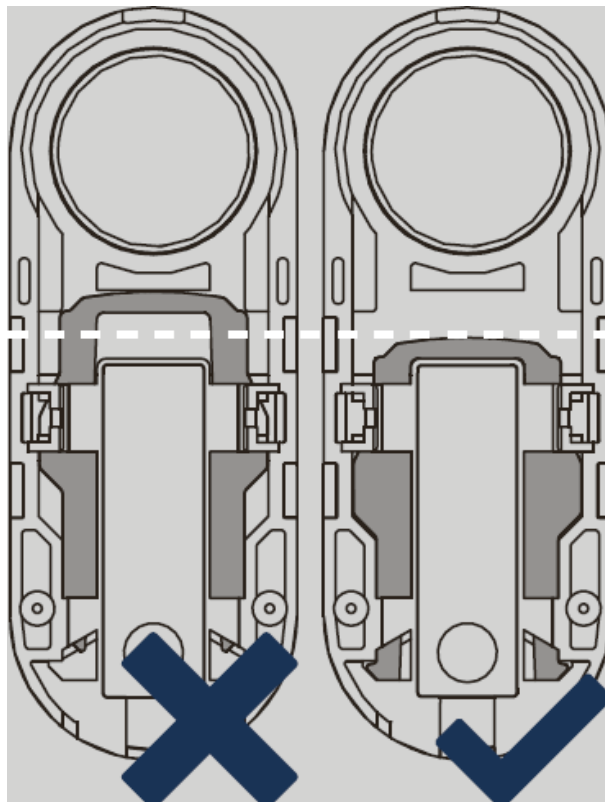
- Kleben Sie die Dämpferschaumstoffe wie gezeigt auf die Beschläge.
↳ Dämpferschaumstoffe sind aufgeklebt.

8.12.4.2 Schritt 2: Außendrücker montieren

Außendrücker aufstecken



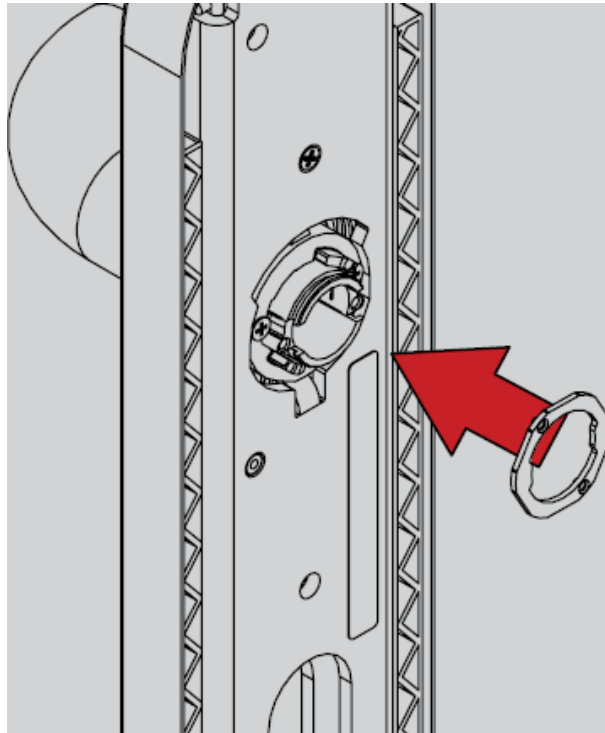
1. Stellen Sie sicher, dass der Schieber des Covers sich in der gezeigten Stellung befindet.



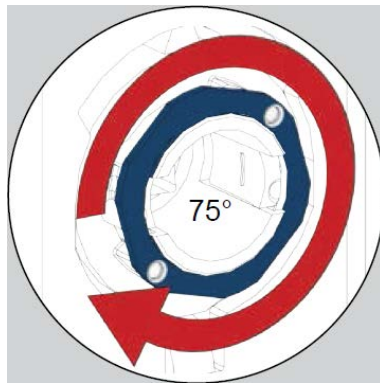
2. Stecken Sie die Abdeckung (Schild) mitsamt dem Cover auf den Beschlag.
3. Stecken Sie den Drücker ein.
↳ Außendrücker ist aufgesteckt.

Außendrücker sichern

1. Stecken Sie den Sicherungsring auf die Innenseite des Außendrückers.



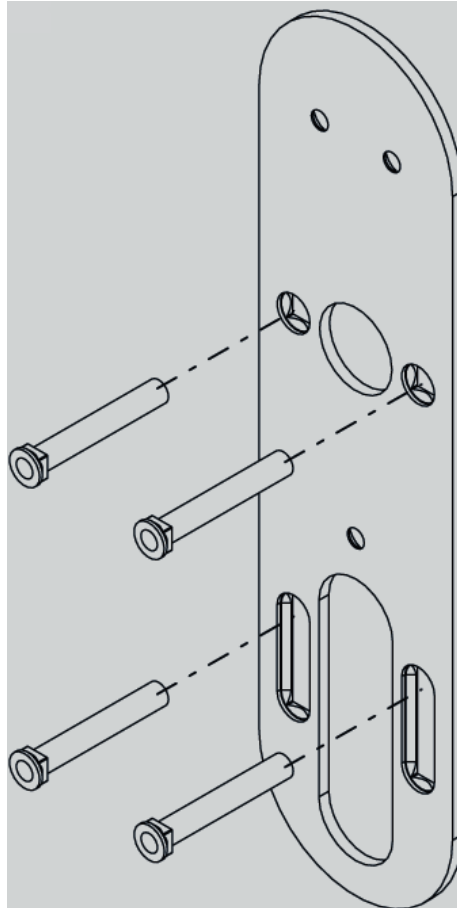
2. Drehen Sie den Sicherungsring um etwa 75° im Uhrzeigersinn.



↳ Außendrücker ist gesichert.

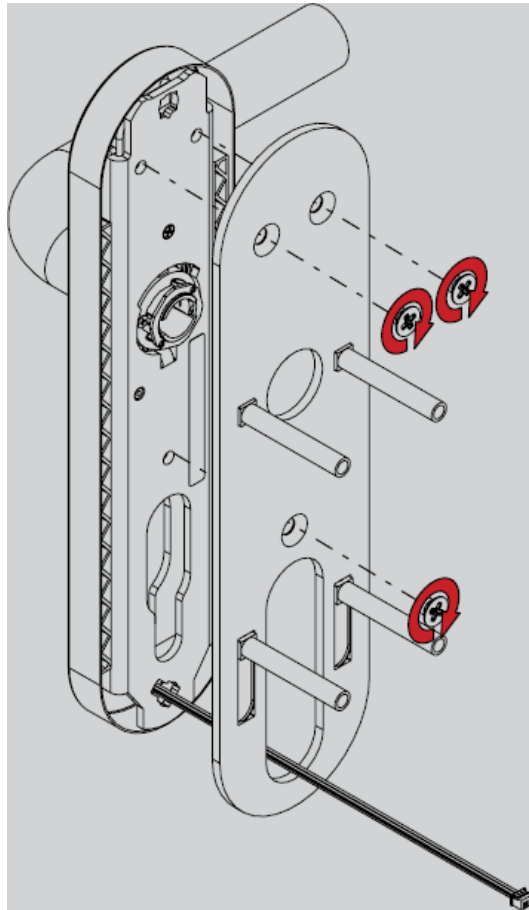
8.12.4.3 Schritt 3: Außenbeschlags-Adapterplatte montieren

1. Stecken Sie die Spezialhülsenmutter durch die Adapterplatte.

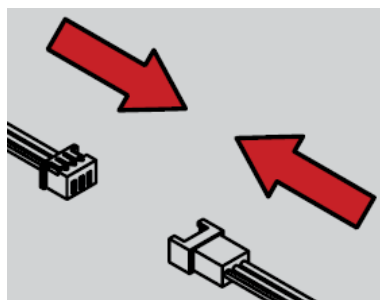


2. Drehen Sie die Adapterplatte um.

- Schrauben Sie die Adapterplatte auf den Außenbeschlag, sodass die Spezialhülsenmutter nicht mehr herausfallen können.



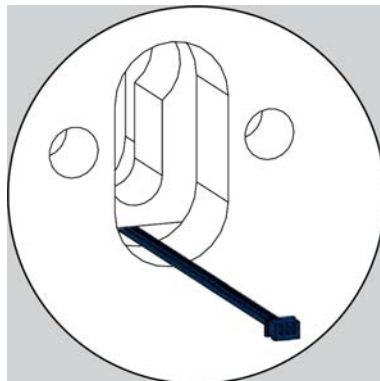
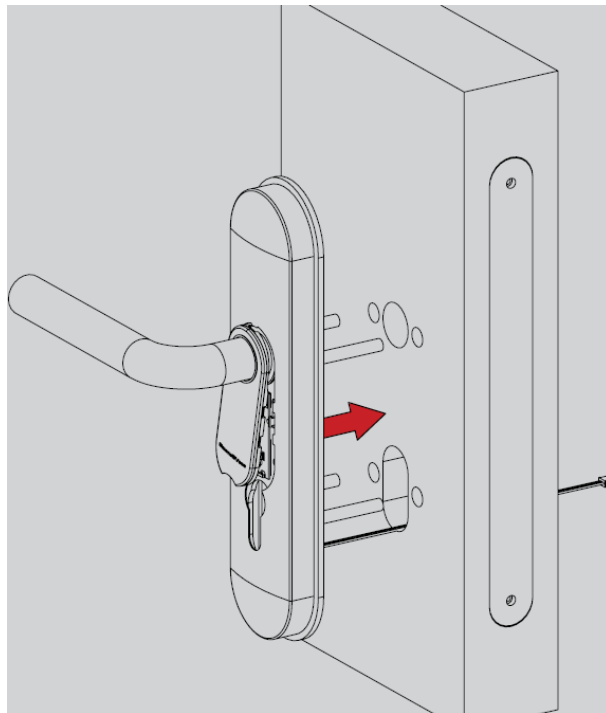
- Schrauben Sie die Hülsenmuttern auf die Adapterplatte.
- Schließen Sie ggfs. die Verlängerungskabel an (M- und L-Version).

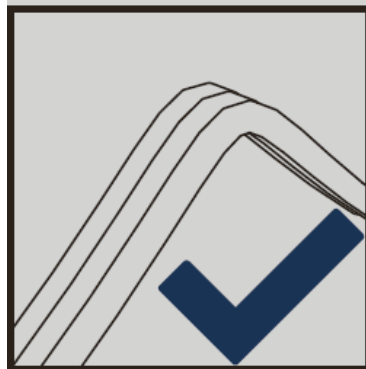
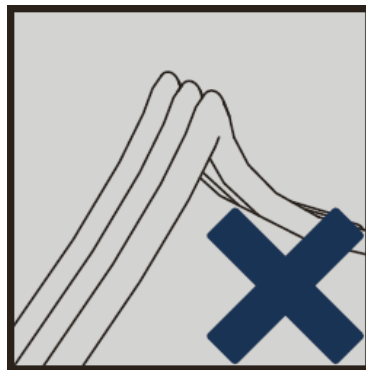


↳ Außenbeschlags-Adapterplatte ist montiert.

8.12.4.4 Schritt 4: Außenbeschlag montieren

- Stecken Sie den vorbereiteten Außenbeschlag mit der Adapterplatte in die vorbereitete Tür und führen Sie die Kabel durch die Tür, ohne die Kabel zu knicken.

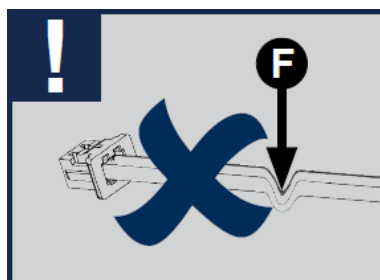
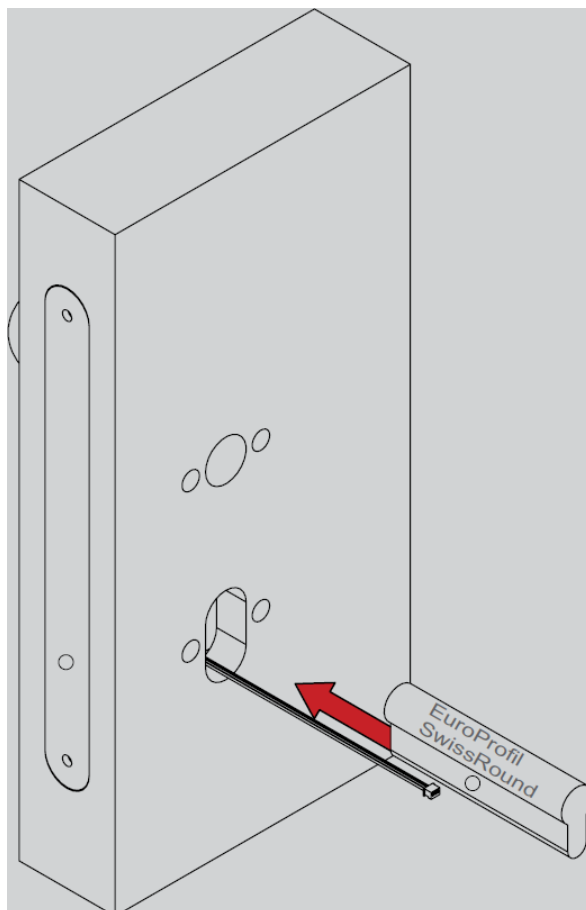




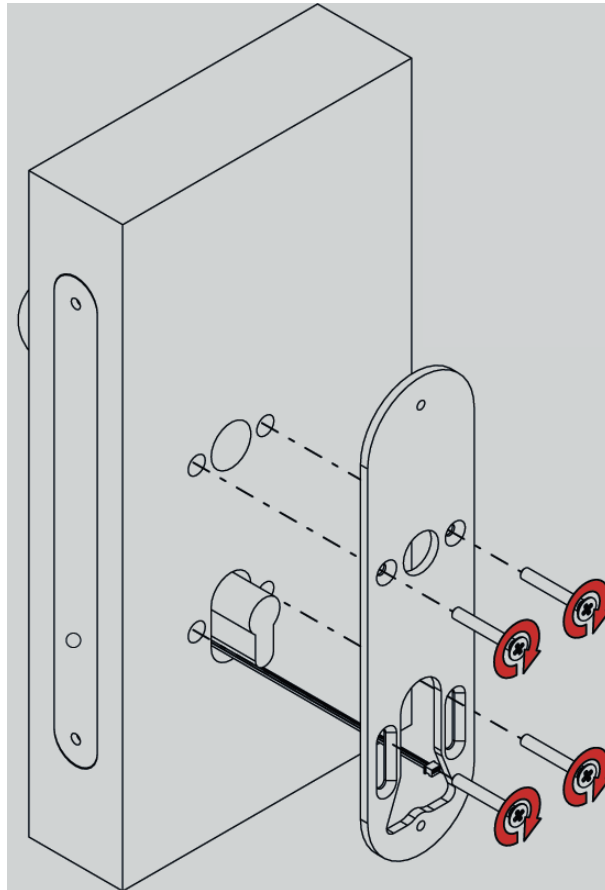
↳ Außenbeschlag ist montiert.

8.12.4.5 Schritt 5: Innenbeschlag montieren

1. Stecken Sie ggfs. Ihren Schließzylinder ein, ohne die Kabel zu knicken.

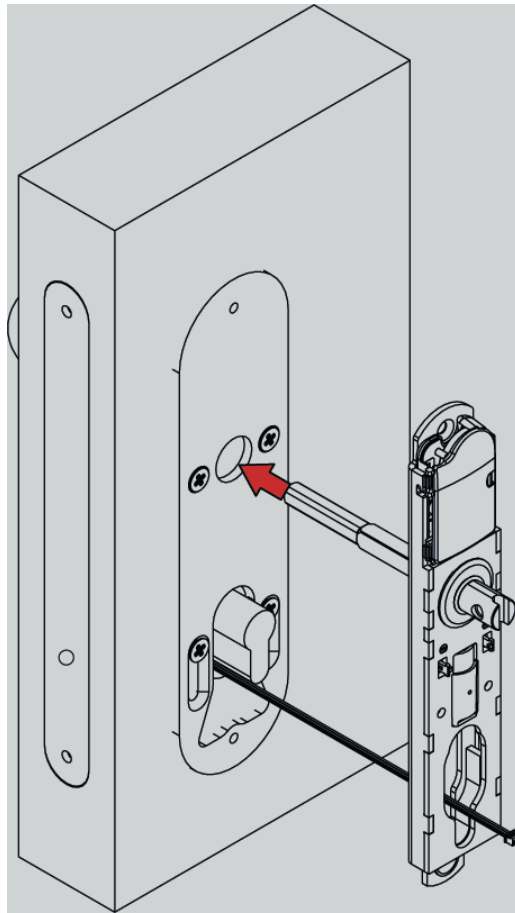


2. Verschrauben Sie den eingesteckten Außenbeschlag von der Innenseite der Tür mit der Innenbeschlags-Adapterplatte.



3. Führen Sie die Kabel des Außenbeschlags auf die Innenseite.

4. Setzen Sie den Innenbeschlag auf die Platte auf.

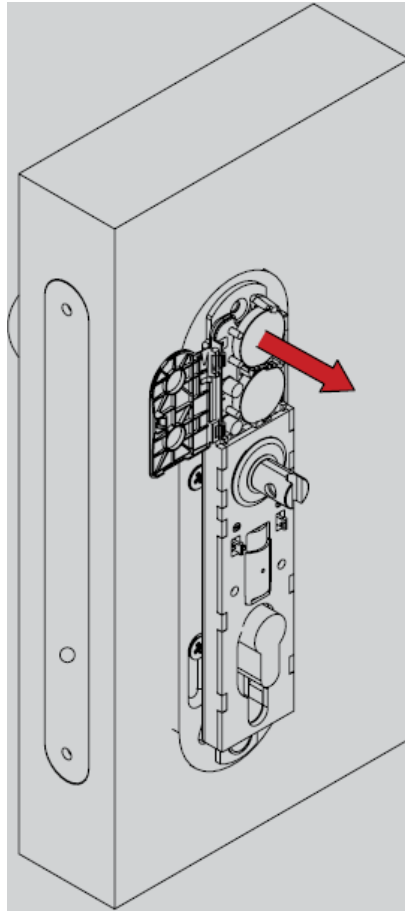


↳ Innenbeschlag ist aufgesetzt.

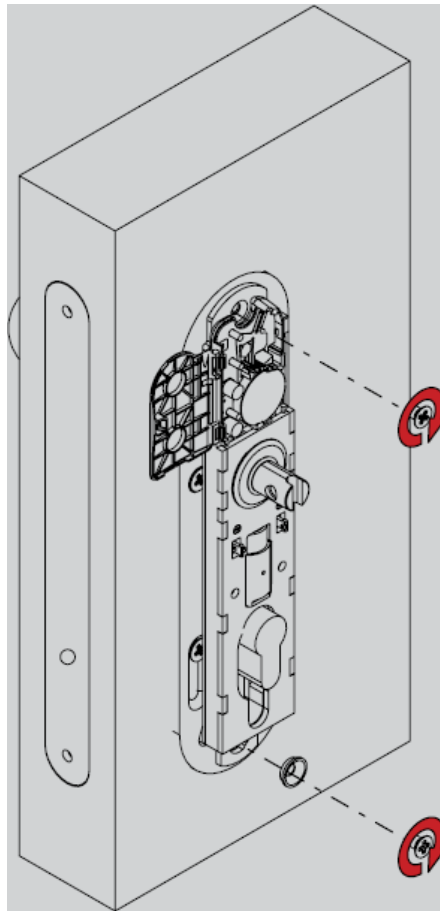
8.12.4.6 Schritt 6: Innenbeschlag verschrauben

1. Öffnen Sie das Batteriefach.

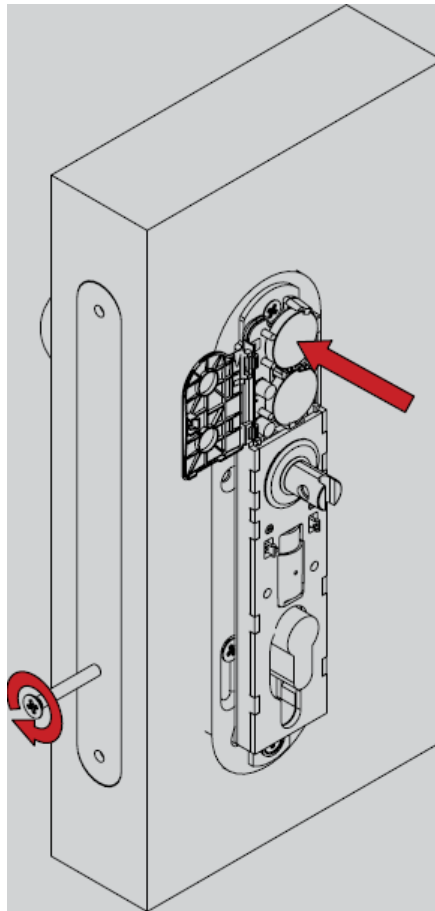
2. Entnehmen Sie die oberste Batterie.



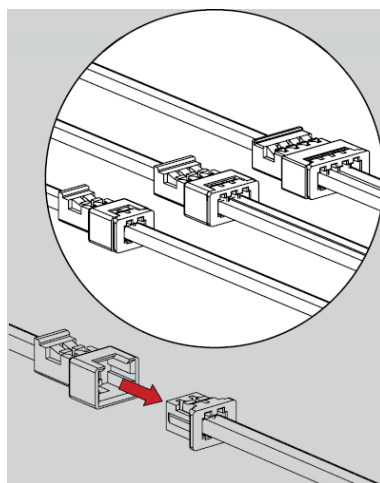
3. Verschrauben Sie den Innenbeschlag.



4. Setzen Sie die Batterie wieder ein und schrauben Sie den Zylinder fest.



5. Schließen Sie das Batteriefach wieder.
6. Verbinden Sie alle Kabel.

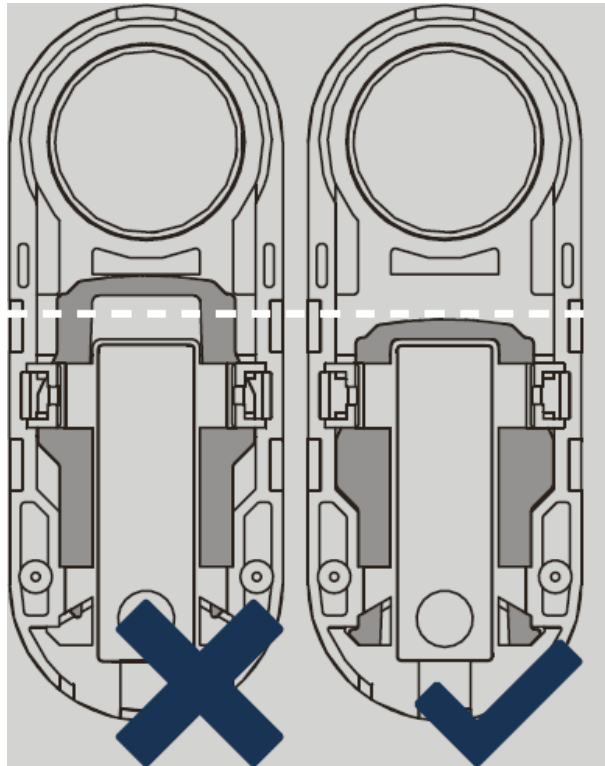


↳ Innenbeschlag ist verschraubt.

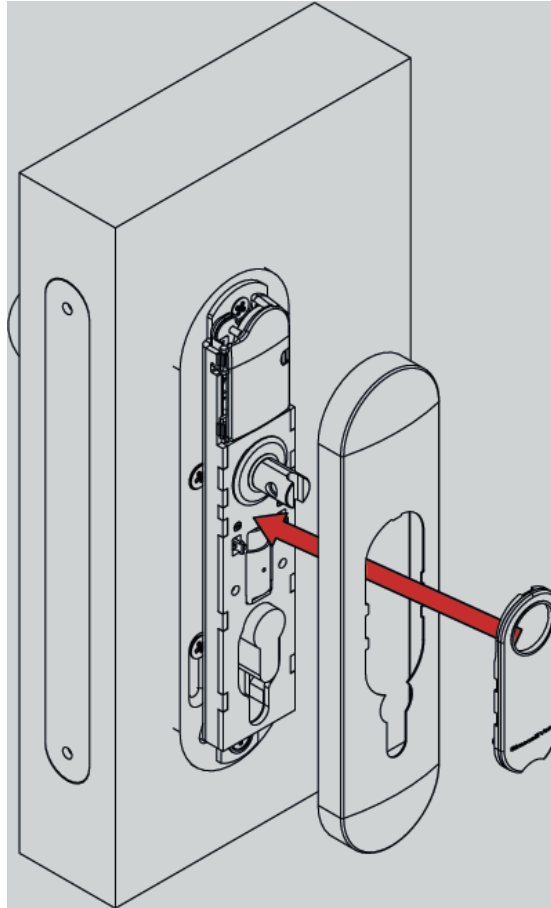
8.12.4.7 Schritt 7: Innendrücker montieren

Innendrücker aufstecken

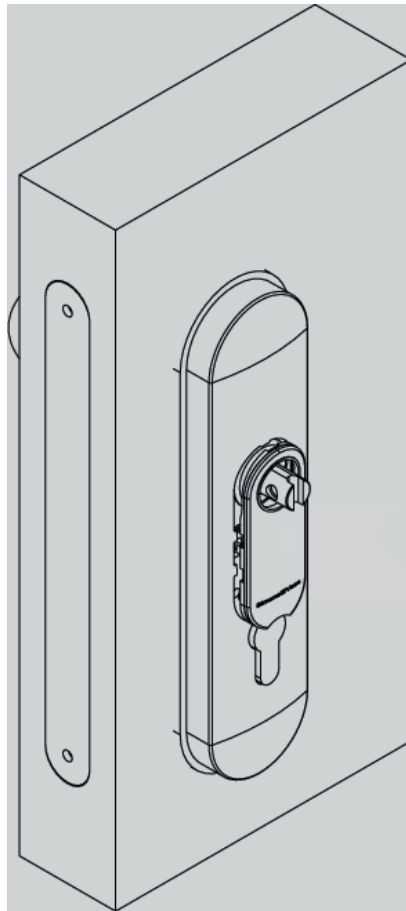
1. Stellen Sie sicher, dass der Schieber des Covers sich in der gezeigten Stellung befindet.



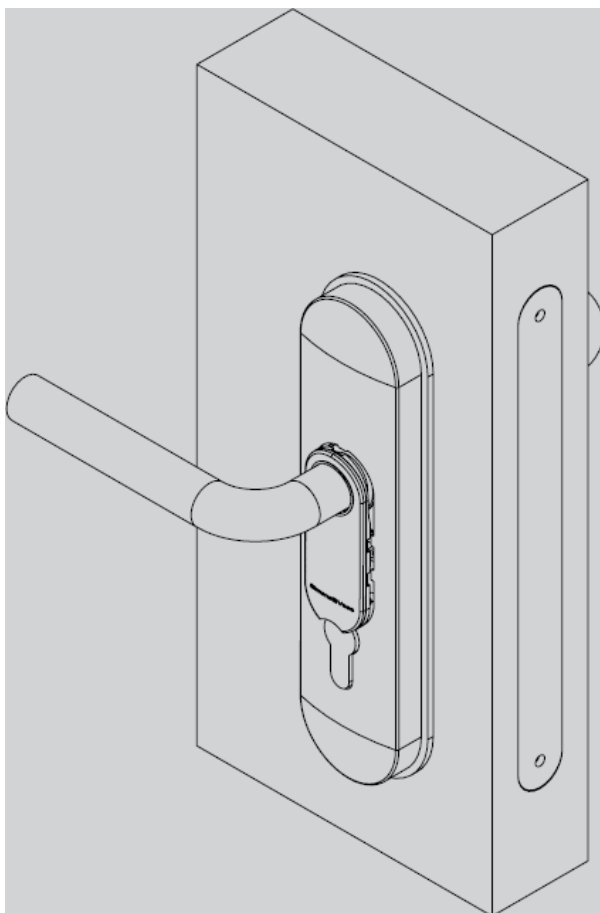
2. Stecken Sie die Abdeckung (Schild) mitsamt dem Cover auf den Beschlag.



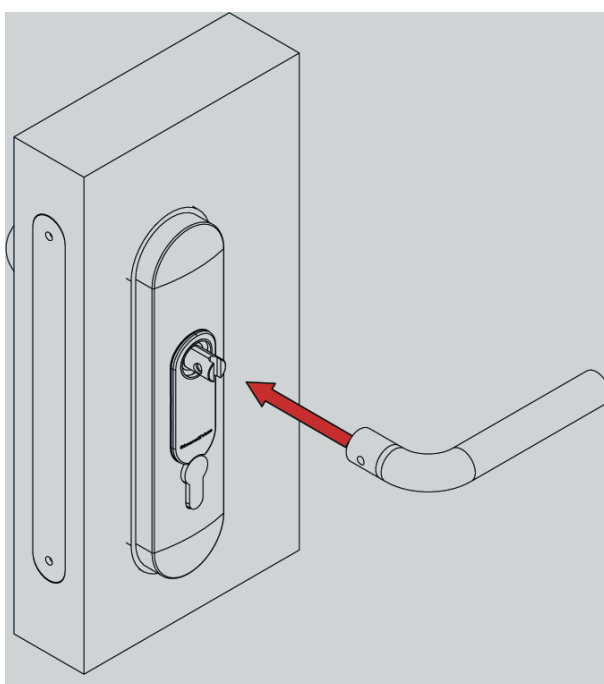
3. Drücken Sie das Cover der Innenseite fest.



4. Drücken Sie das Cover der Außenseite fest.



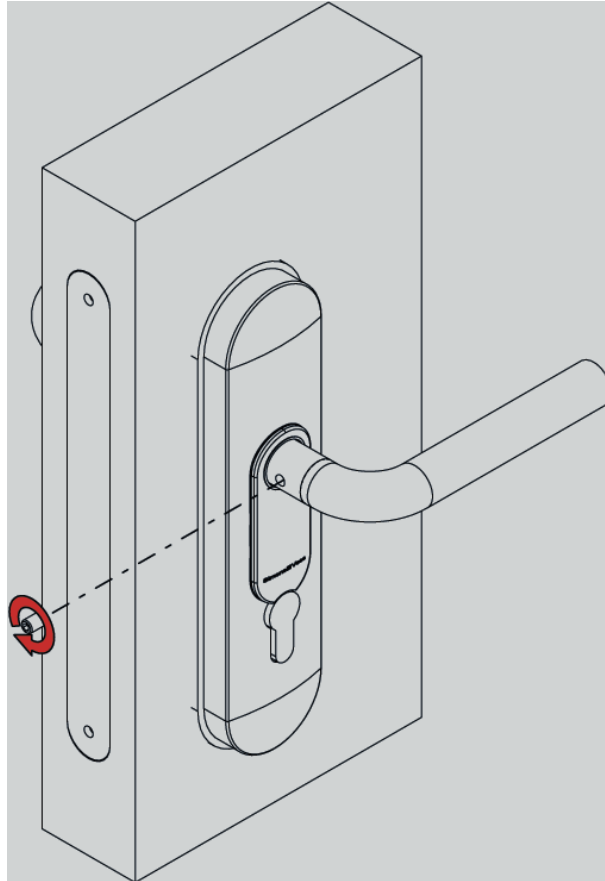
5. Stecken Sie den Drücker auf.



↳ Innendrücker ist aufgesteckt.

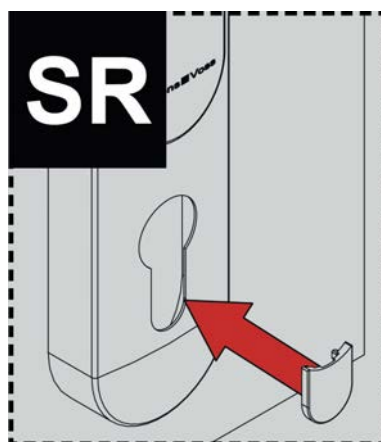
Innendrücker sichern

1. Schrauben Sie die Madenschraube des Innendrückers ein.



↳ Innendrücker ist gesichert.

2. Wenn Sie eine Swiss-Round-Version haben, dann clippen Sie die Kunststoffabdeckung auf den MO-Ausbruch.



↳ SmartHandle ist montiert.

9 Programmierung SmartIntego

Wireless Online WO:

Die SI.SmartHandle müssen zur Programmierung nicht aus der Verpackung entnommen werden, sondern können in der Schachtel programmiert werden. Positionieren Sie die Verpackung dabei so, dass die äußere Beschriftung lesbar ist.

SmartIntego Virtual Card Network SVCN:

Die SI.SmartHandle müssen zur Programmierung nicht aus der Verpackung entnommen werden. Öffnen Sie die Verpackung und halten Sie das SI.SmartCD zur Programmierung an den Kartenleser.



HINWEIS

Es wird empfohlen, die SI.SmartHandle vor der Montage zu programmieren!

Weitere Informationen siehe TechGuide WO/SVCN.

10 Konfiguration

Siehe TechGuide WO/SVCN.

11 Zustandsmeldungen

Siehe TechGuide WO/SVCN.

12 Signalisierung

Siehe TechGuide WO/SVCN.

13 Batteriewarnung SmartIntego

SVCN-Schließungen signalisieren ihren Batteriezustand an den Schließungen wie folgt:

- Warnstufe 1: SmartCard-Buchung

Schwache Batterien: Acht kurze Töne vor dem Einkuppeln + LED blinkt 8x kurz rot vor dem Einkuppeln. Batterien sind bald leer. Batterien im SmartHandle wechseln!

- Warnstufe 2: SmartCard-Buchung

Extrem, schwache Batterien: 30 Sekunden lang acht kurze Töne + LED blinkt 30 Sekunden lang je 2x kurz rot mit jeweils einer Sekunde Pause
Notbatteriewarnung: Batterien sind extrem entladen. SOFORT die Batterien im SmartHandle wechseln!

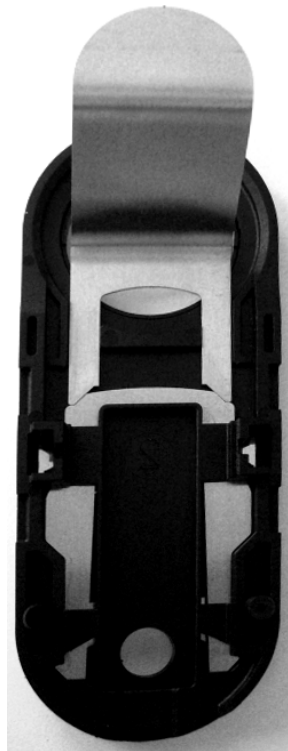
- SI.SmartHandle: Nach erstmaligem Auftreten der Warnstufe 2 können noch bis zu 200 Öffnungen durchgeführt werden.

- Nach Erreichen dieser Öffnungsanzahl bzw. nach ca. 2 Wochen wechselt das SI.SmartHandle automatisch in den Freeze-Mode. Ab dieser Warnstufe kann das SmartHandle nur noch mit einem SimonsVoss Programmiergerät angesprochen werden.

Schließungen in Wireless-Online-Systemen signalisieren ihren Batteriezustand nicht. Der Batteriezustand wird direkt im Integratorsystem angezeigt.

14 Batteriewechsel SmartIntego

1. Schieben Sie das Batteriewechsel-Tool von unten in die Abdeckung des Innenbeschlags.
2. Entrasten Sie die Abdeckung.
3. Schieben Sie die Abdeckung vorsichtig in Richtung des Drückers.
4. Schieben Sie das Innencover ebenfalls in Richtung des Drückers.
5. Entrasten Sie die Elektronik vorsichtig.
6. Klappen Sie die Elektronik horizontal weg.
7. Ziehen Sie beide Batterien vorsichtig aus der Halterung.
8. Setzen Sie die neuen Batterien zügig mit den Pluspolen nach außen in die Halterung.
9. Klappen Sie die Elektronik wieder ein.
10. Verrasten Sie die Elektronik vorsichtig wieder.
11. Schieben Sie mit dem Montagewerkzeug den Metallbügel der Abdeckung wie gezeigt nach unten.



12. Schieben Sie das Innencover bündig auf, damit dieses bündig an der Tür anliegt.
13. Schieben Sie die Abdeckung auf und verrasten Sie die Abdeckung im Innencover.

14. Halten Sie eine Batteriewechselkarte vor die Schließung.
 - ↳ Batteriemessung wird durchgeführt, bei der die neuen Batterien erkannt werden.
 - ↳ Keine weiteren (falschen) Batteriewarnungen werden an das Integratorsystem gesendet.

15 Wartung, Reinigung und Desinfektion

- Reinigen Sie das SI.SmartHandle bei Bedarf mit einem weichen und ggfs. feuchten Tuch.
- Wenn Sie das SI.SmartHandle desinfizieren, dann verwenden Sie nur Mittel, die ausdrücklich zur Desinfektion empfindlicher Oberflächen aus Metall oder Kunststoff vorgesehen sind.
- Führen Sie ggfs. einen Batteriewechsel durch.

16 Demontage

16.1 Auslieferungszustand SnapIn wiederherstellen

1. Das 3-polige Kabel des Innenbeschlags vom 3-poligen Kabel des Außenbeschlags trennen. Gegebenenfalls auch das Kabel des LockNode vom Innenbeschlag trennen.
2. Befestigungsschraube (9) am Innenbeschlag (8) ca. 1 cm heraus-schrauben.
3. Um die Verspannung des SnapIn Mechanismus (7) zu lösen, mit einem weichen Gegenstand auf die Befestigungsschraube (9) klopfen.
4. Befestigungsschraube (9) komplett heraus-schrauben.
5. Innen- und Außenbeschlag festhalten und gleichzeitig vorsichtig horizontal voneinander wegziehen.

Montiert an der Tür:



HINWEIS

Allgemeiner Hinweis: Je nach Drückervariante ist es eventuell nicht möglich die Abdeckung sofort abzunehmen. In diesem Falle die Abdeckung durch die Öffnung des Covers schieben und das Cover abnehmen. Die Abdeckung verbleibt dann auf dem Drücker und kann erst im Verlauf der Demontage entfernt werden.

Gehen Sie in umgekehrter Reihenfolge wie bei der Montage vor.

16.2 Auslieferungszustand Konventionelle Befestigung wiederherstellen

1. Das 3-polige Kabel des Innenbeschlags vom 3-poligen Kabel des Außenbeschlags trennen. Gegebenenfalls auch das Kabel des LockNode vom Innenbeschlag trennen.
2. Innen- und Außenbeschlag festhalten und gleichzeitig horizontal voneinander wegziehen.

Montiert an der Tür:



HINWEIS

Allgemeiner Hinweis: Je nach Drückervariante ist es eventuell nicht möglich die Abdeckung sofort abzunehmen. In diesem Falle die Abdeckung durch die Öffnung des Covers schieben und das Cover abnehmen. Die Abdeckung verbleibt dann an der Klinke und kann erst im Verlauf der Demontage entfernt werden.

Gehen Sie in umgekehrter Reihenfolge wie bei der Montage vor.

16.3 Auslieferungszustand Konventionelle Befestigung MO wiederherstellen

1. Das 3-polige Kabel des Innenbeschlags vom 3-poligen Kabel des Außenbeschlags trennen. Gegebenenfalls auch das Kabel des LockNode vom Innenbeschlag trennen.
2. Innen- und Außenbeschlag festhalten und gleichzeitig horizontal voneinander wegziehen.

Montiert an der Tür:



HINWEIS

Allgemeiner Hinweis: Je nach Drückervariante ist es eventuell nicht möglich die Abdeckung sofort abzunehmen. In diesem Falle die Abdeckung durch die Öffnung des Covers schieben und das Cover abnehmen. Die Abdeckung verbleibt dann an der Klinke und kann erst im Verlauf der Demontage entfernt werden.

Gehen Sie in umgekehrter Reihenfolge wie bei der Montage vor.

16.4 Auslieferungszustand SwissRound MO wiederherstellen

1. Das 3-polige Kabel des Innenbeschlages vom 3-poligen Kabel des Außenbeschlages trennen. Gegebenenfalls auch das Kabel des LockNode vom Innenbeschlag trennen.
2. Innen- und Außenbeschlag festhalten und gleichzeitig horizontal voneinander wegziehen.
3. Bei Bedarf die Innensechskantschraube des Innendrückers losschrauben (bitte nur soweit herausschrauben das die Schraube im Drücker gefangen bleibt).
4. Innendrücker vom Innenbeschlag abziehen.

Montiert an der Tür:



HINWEIS

Allgemeiner Hinweis: Je nach Drückervariante ist es eventuell nicht möglich die Abdeckung sofort abzunehmen. In diesem Falle die Abdeckung durch die Öffnung des Covers schieben und das Cover abnehmen. Die Abdeckung verbleibt dann an der Klinke und kann erst im Verlauf der Demontage entfernt werden.

Gehen Sie in umgekehrter Reihenfolge wie bei der Montage vor.

16.5 Auslieferungszustand ScandinavianOval wiederherstellen

1. Das 3-polige Kabel des Innenbeschlages vom 3-poligen Kabel des Außenbeschlages trennen. Gegebenenfalls auch das Kabel des LockNode vom Innenbeschlag trennen.
2. Innen- und Außenbeschlag festhalten und gleichzeitig horizontal voneinander wegziehen.
3. Bei Bedarf die Innensechskantschraube des Innendrückers losschrauben (bitte nur soweit herausschrauben das die Schraube im Drücker gefangen bleibt).
4. Innendrücker vom Innenbeschlag abziehen.

Montiert an der Tür:



HINWEIS

Allgemeiner Hinweis: Je nach Drückervariante ist es eventuell nicht möglich die Abdeckung sofort abzunehmen. In diesem Falle die Abdeckung durch die Öffnung des Covers schieben und das Cover abnehmen. Die Abdeckung verbleibt dann an der Klinke und kann erst im Verlauf der Demontage entfernt werden.

Gehen Sie in umgekehrter Reihenfolge wie bei der Montage vor.

16.6 Auslieferungszustand ScandinavianOval DP wiederherstellen

Die SmartHandle werden teilmontiert geliefert, damit diese in der Verpackung programmiert werden können. Zur Demontage bitte vorsichtig das Kabel an den Steckern entrasten und die beiden Beschlagsteile (Außen- und Innenbeschlag) auseinander ziehen.

16.7 DoorMonitoring-Komponenten demontieren

Bevor der Riegelsensor und der Stulpschraubensensor demontiert werden kann muss das komplette Smart Handle demontiert werden.

Riegelsensor demontieren

1. Sämtliche Kabel vorsichtig voneinander trennen.
2. Konventionelle Befestigung: SnapIn-Adapter vorsichtig zusammendrücken und aus der PZ-Öffnung ziehen.
3. Riegelsensor um 90° nach links drehen, so das der Taster nach unten schaut.
4. Riegelsensor horizontal aus dem der PZ-Öffnung des Einsteckschlusses ziehen.

Stulpschraubensensor demontieren

1. Sämtliche Kabel vorsichtig voneinander trennen.
2. Mit einem kleinen Schlitzschraubendreher in die Nut des Stulpschraubenkopfes eingreifen.
3. Den Stulpschraubenkopf vorsichtig heraushebeln.
4. Stulpschraubenkopf vorsichtig gegen die Federspannung herausziehen.

16.8 Auslieferungszustand RRMO wiederherstellen

1. Das 3-polige Kabel des Innenbeschlags vom 3-poligen Kabel des Außenbeschlags trennen. Gegebenenfalls auch das Kabel des LockNodes vom Innenbeschlag trennen.
2. Innen- und Außenbeschlag festhalten und gleichzeitig horizontal voneinander wegziehen.

Montiert an der Tür:



HINWEIS

Allgemeiner Hinweis: Je nach Drückervariante ist es eventuell nicht möglich die Abdeckung sofort abzunehmen. In diesem Falle die Abdeckung durch die Öffnung des Covers schieben und das Cover abnehmen. Die Abdeckung verbleibt dann an der Klinke und kann erst im Verlauf der Demontage entfernt werden.

Gehen Sie in umgekehrter Reihenfolge wie bei der Montage vor.

16.9 Auslieferungszustand RMO wiederherstellen

1. Das 3-polige Kabel des Innenbeschlags vom 3-poligen Kabel des Außenbeschlags trennen. Gegebenenfalls auch das Kabel des LockNodes vom Innenbeschlag trennen.
2. Innen- und Außenbeschlag festhalten und gleichzeitig horizontal voneinander wegziehen.

Montiert an der Tür:



HINWEIS

Allgemeiner Hinweis: Je nach Drückervariante ist es eventuell nicht möglich die Abdeckung sofort abzunehmen. In diesem Falle die Abdeckung durch die Öffnung des Covers schieben und das Cover abnehmen. Die Abdeckung verbleibt dann an der Klinke und kann erst im Verlauf der Demontage entfernt werden.

Gehen Sie in umgekehrter Reihenfolge wie bei der Montage vor.

17 Zubehör

17.1 Batterieset

Es steht ein Batterieset mit Ersatzbatterien für das SmartHandle zur Verfügung. Der Inhalt des Sets sind 10 Stück CR2450 Batterien.

17.2 Hülsen

Sie können das SI.SmartHandle auch für Einsteckschlösser mit den Vierkantmaßen 8,5 mm oder 10 mm verwenden. Dazu stehen Adapterhülsen zur Verfügung:

| Vierkantmaß des SmartHandles | Vierkantmaß mit montierter Adapterhülse | Bestellnummer |
|------------------------------|---|---------------|
| 8 mm | 8,5 mm | SH.HUELSE.8.5 |
| 8 mm | 10 mm | |

Montage

- Schieben Sie die Hülsen vor der Montage des SI.SmartHandle von der Innenseite der Tür in das Einsteckschloss.

7 mm auf 8 mm

Sie können die 7-mm-Ausführung des SI.SmartHandle auch für Einsteckschlösser mit 8-mm-Vierkantmaß verwenden:

| Vierkantmaß des SmartHandles | Vierkantmaß mit montierter Adapterhülse | Bestellnummer |
|------------------------------|---|---------------|
| 7 mm | 8 mm | SH.HUELSE.7.8 |

17.3 Drücker

Alle Drückervarianten (für innen und außen) sind separat als Zubehör erhältlich (siehe *Drückervarianten* [▶ 34]).

17.4 Abdeckungen

Alle Abdeckungen (für innen und außen) sind separat als Zubehör erhältlich (siehe *Schildbreite/Breite* [▶ 33]).

18 Technische Daten

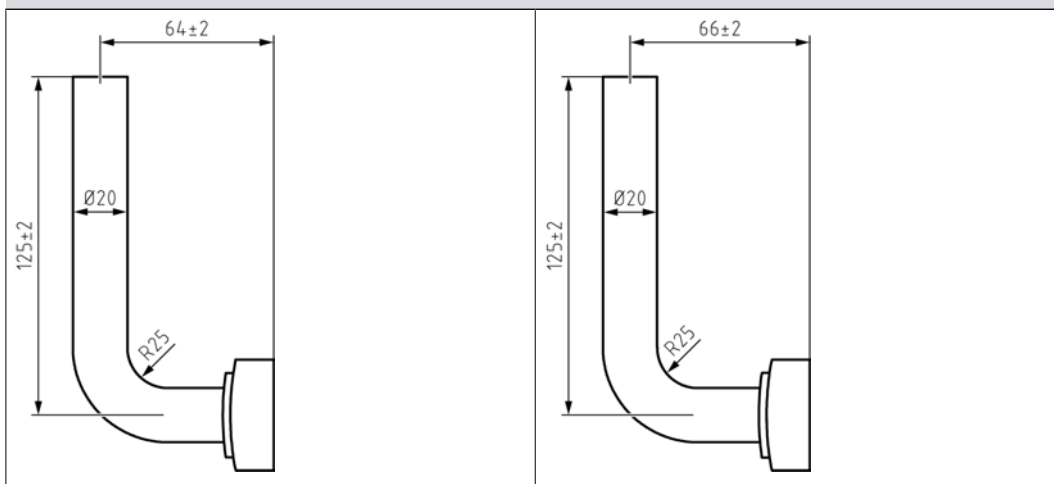
| | |
|--|--|
| Abmaße schmal (BxHxT) | 41 x 224 x 14 mm |
| Abmaße breit (BxHxT) | 53 x 224 x 14 mm |
| Batterielebensdauer (Online-Vernetzung WO): | 80.000 Schließzyklen, 5 Jahre Standby |
| Batterielebensdauer (Offline-Vernetzung bzw. "virtuelle Vernetzung" SVCN): | 50.000 Schließzyklen, 6 Jahre Standby |
| Batterietyp: | CR2450 3V Lithium |
| Batteriehersteller | <ul style="list-style-type: none"> ■ Murata ■ Varta ■ Panasonic |
| Anzahl Schließungen pro GatewayNode: | 16 |
| Temperaturbereich (Betrieb) | -20 °C bis +50 °C |
| Whitelistfunktion: | 250 Offlinekarten |
| Einträge in der Zutrittsliste | Max. 1.000 (WO: 250) |
| Schutzart | IP 40 (WP Version: IP 45 für Außenseite) |
| Online-Vernetzung: Kartentechnologie | <ul style="list-style-type: none"> ■ MIFARE Classic ■ MIFARE DESFire EV1 ■ UID nach 14443 von MIFARE, LEGIC advant und HID iCLASS |
| Virtuell (VN-Offline): Kartentechnologie | <ul style="list-style-type: none"> ■ MIFARE Classic ■ MIFARE DESFire EV1 |
| Feedback: | Buzzer + LED (Blau/rot) |
| Direkt vernetzbar (nur bei SmartIntego Wireless Online) | Integrierter LockNode |

Funkemissionen

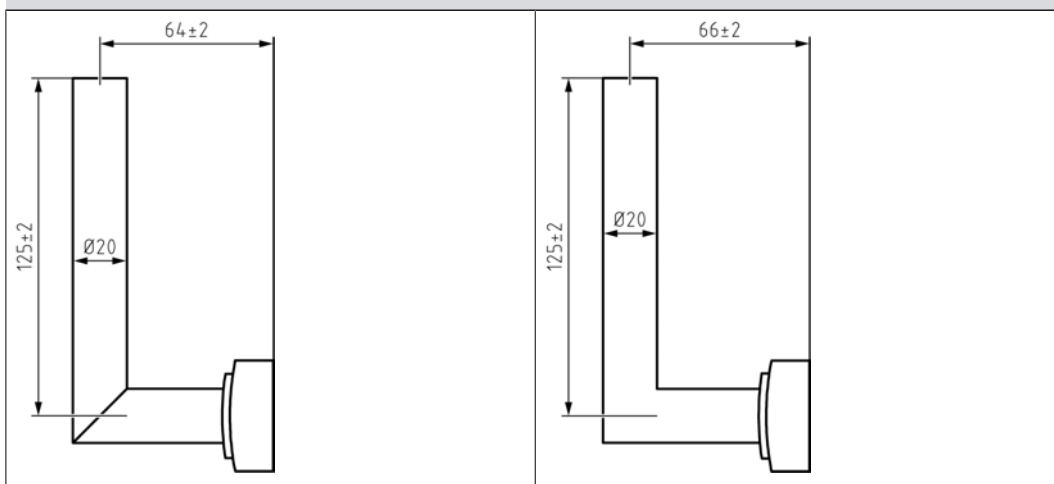
| | |
|---|------------------------------|
| 13,564 MHz - 13,568 MHz | -19 dBµA/m (10 m Entfernung) |
| 868,000 MHz - 868,600 MHz Nur für Artikelnummern: SI.SH*A* | <25 mW ERP |

18.1 Maßzeichnungen Drücker

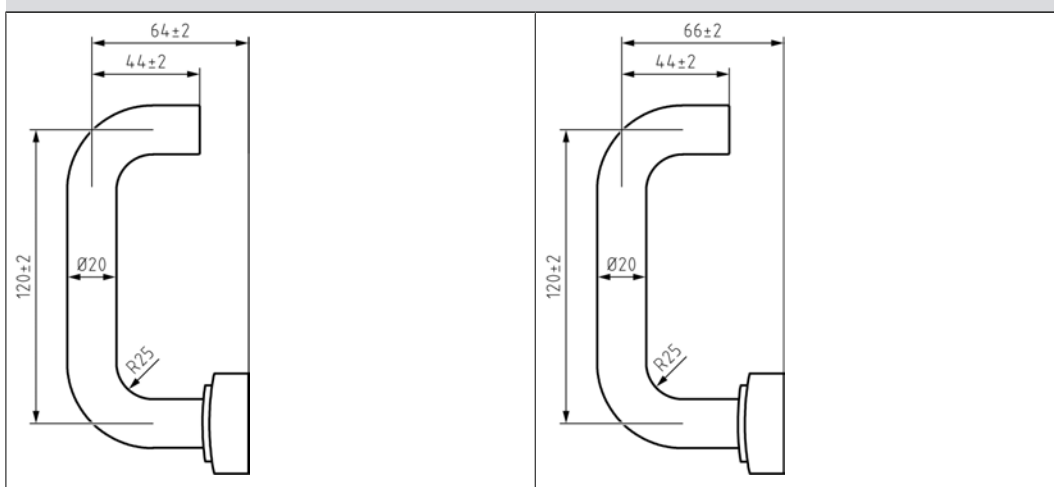
Form A (Außen/Innen)



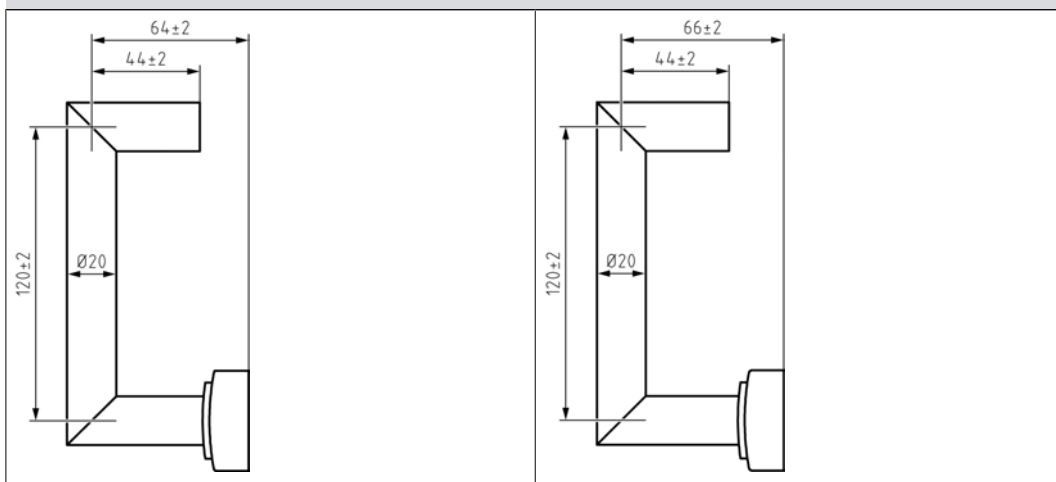
Form B (Außen/Innen)



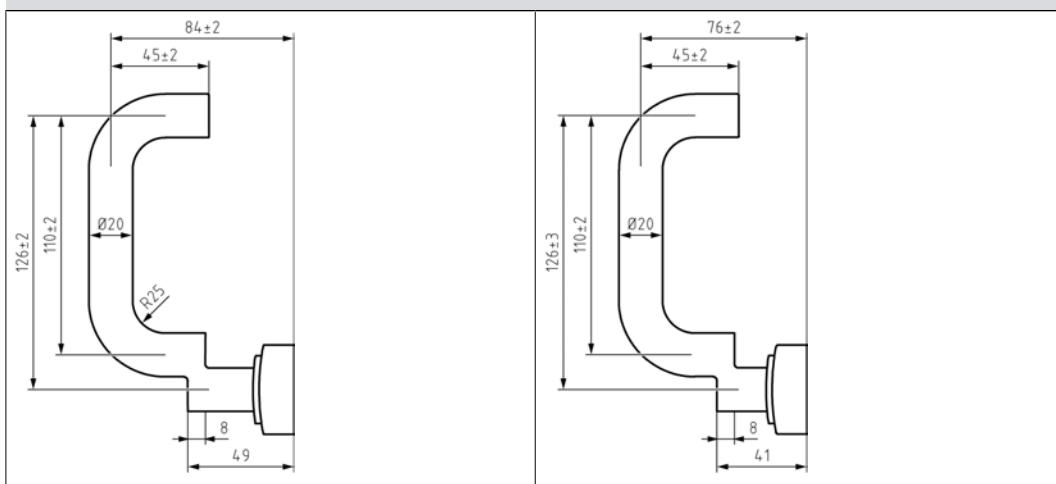
Form C (Außen/Innen)



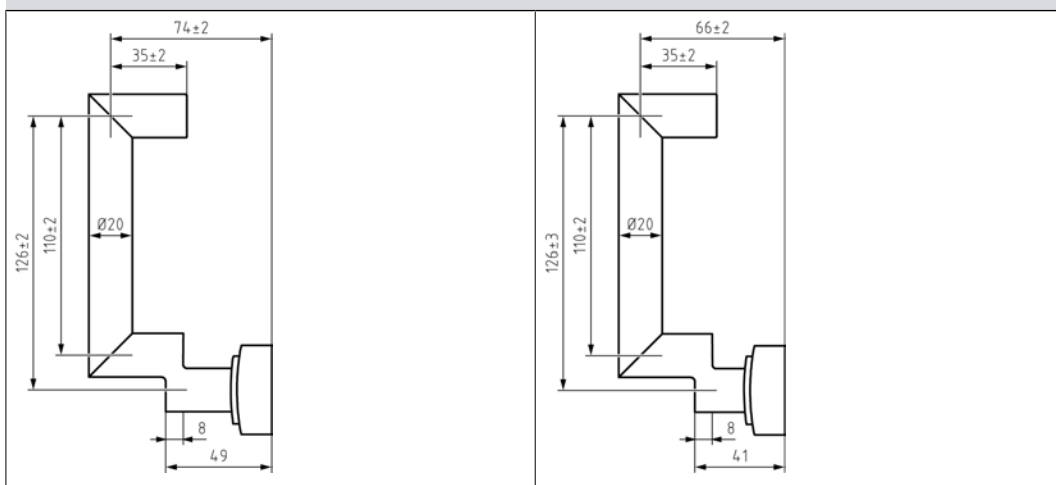
Form D (Außen/Innen)



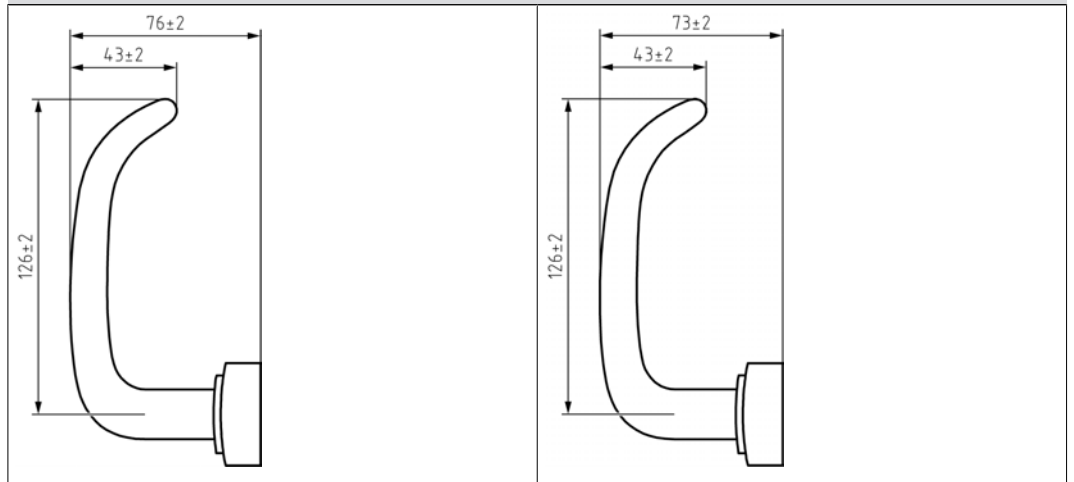
Form E (Außen/Innen)



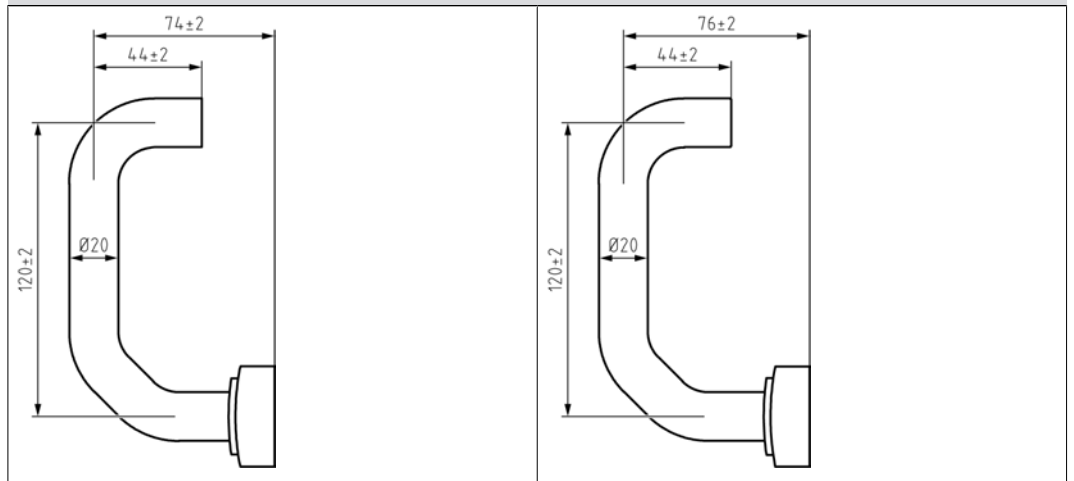
Form F (Außen/Innen)



Form G (Außen/Innen)



Form H (Außen/Innen)



19 Konformitätserklärung

Hiermit erklärt die SimonsVoss Technologies GmbH, dass die Artikel (SI.SH*3*, SI.SH*A*) folgenden Richtlinien entsprechen:

- 2014/53/EU -Funkanlagen-
bzw. für UK: Rechtsverordnung 2017 Nr. 1206 -Funkanlagen-
- 2011/65/EU -RoHS-
bzw. für UK: Rechtsverordnung 2012 Nr. 3032 -RoHS-



Der vollständige Text der EU-Konformitätserklärung ist unter der folgenden Internetadresse verfügbar: <https://www.simons-voss.com/de/zertifika-te.html>.

Der vollständige Text der UK-Konformitätserklärung ist unter der folgenden Internetadresse verfügbar: <https://www.simons-voss.com/de/zertifika-te.html>.

20 Hilfe und weitere Informationen

Infomaterial/Dokumente

Detaillierte Informationen zum Betrieb und zur Konfiguration sowie weitere Dokumente finden Sie auf der Homepage:

<https://www.smartintego.com/de/home/infocenter/dokumentation>

Konformitätserklärungen und Zertifikate

Konformitätserklärungen und Zertifikate finden Sie auf der Homepage:

<https://www.simons-voss.com/de/zertifikate.html>

Informationen zur Entsorgung

- Entsorgen Sie das Gerät (SI.SH*3*, SI.SH*A*) nicht mit dem Hausmüll, sondern gemäß der europäischen Richtlinie 2012/19/EU bei einer kommunalen Sammelstelle für Elektro-Sonderabfälle.
- Recyceln Sie defekte oder verbrauchte Batterien gemäß der europäischen Richtlinie 2006/66/EG.
- Beachten Sie örtliche Bestimmungen zur getrennten Entsorgung von Batterien.
- Führen Sie die Verpackung einer umweltgerechten Wiederverwertung zu.



Technischer Support

Unser technischer Support hilft Ihnen gerne weiter (Festnetz, Kosten abhängig vom Anbieter):

+49 (0) 89 / 99 228 333

E-Mail

Sie möchten uns lieber eine E-Mail schreiben?

si-support-simonsvoss@allegion.com

FAQ

Informationen und Hilfestellungen finden Sie im FAQ-Bereich:

<https://faq.simons-voss.com/otrs/public.pl>

Adresse

SimonsVoss Technologies GmbH
Feringastr. 4
D-85774 Unterfoehring
Deutschland



Das ist SimonsVoss

SimonsVoss, der Pionier funkgesteuerter, kabelloser Schließtechnik, bietet Systemlösungen mit breiter Produktpalette für die Bereiche SOHO, kleine und große Unternehmen sowie öffentliche Einrichtungen.

SimonsVoss-Schließsysteme verbinden intelligente Funktionalität, hohe Qualität und preisgekröntes Design Made in Germany.

Als innovativer Systemanbieter legt SimonsVoss Wert auf skalierbare Systeme, hohe Sicherheit, zuverlässige Komponenten, leistungsstarke Software und einfache Bedienung. Damit wird SimonsVoss als ein

Technologieführer bei digitalen Schließsystemen angesehen.

Mut zur Innovation, nachhaltiges Denken und Handeln sowie hohe Wertschätzung der Mitarbeiter und Partner sind Grundlage des wirtschaftlichen Erfolgs.

SimonsVoss ist ein Unternehmen der ALLEGION Group – ein global agierendes Netzwerk im Bereich Sicherheit. Allegion ist in rund 130 Ländern weltweit vertreten (www.allegion.com).

Made in Germany

Für SimonsVoss ist „Made in Germany“ ein ernsthaftes Bekenntnis: Alle Produkte werden ausschließlich in Deutschland entwickelt und produziert.

© 2023, SimonsVoss Technologies GmbH, Unterföhring

Alle Rechte vorbehalten. Texte, Bilder und Grafiken unterliegen dem Schutz des Urheberrechts.

Der Inhalt dieses Dokuments darf nicht kopiert, verbreitet oder verändert werden. Technische Änderungen vorbehalten.

SimonsVoss und MobileKey sind eingetragene Marken der SimonsVoss Technologies GmbH.

SimonsVoss
technologies

Made in Germany

A BRAND OF

