



# SmartIntego SmartHandle numérique AX

---

Manuel

20.03.2024

**Simons  Voss**  
technologies

## Tables des matières

1.	Utilisation conforme .....	6
2.	Généralités.....	7
3.	Consignes de sécurité générales .....	9
4.	Consignes de sécurité spécifiques au produit .....	12
5.	Signification du formatage du texte.....	13
6.	<b>Modèles .....</b>	<b>14</b>
6.1	Surverrouillage mécanique (MO).....	14
6.2	Profil.....	14
6.3	Fixation .....	14
6.4	Distances et épaisseurs de porte .....	16
6.5	PAS24 .....	17
6.6	SmartHandle AX sans système électronique .....	17
6.7	Carré.....	17
6.8	Versions de poignée .....	18
6.9	Surfaces .....	19
6.10	Techniques de lecture.....	20
6.11	Fonction Escape&Return.....	20
7.	<b>Montage.....</b>	<b>22</b>
7.1	Conseils de montage.....	22
7.2	Version A0 (montage lecteur haut).....	22
7.2.1	Consignes de sécurité spécifiques au produit.....	22
7.2.2	Contenu de la livraison.....	23
7.2.3	Construction .....	24
7.2.4	Préparation de la porte (gabarit de perçage).....	25
7.2.5	Pour épaisseur de porte X : Préparer les tiges filetées et le carré.....	33
7.2.6	Programmation de la ferrure.....	34
7.2.7	Montage de la ferrure.....	36
7.3	Versions A1 et A2 (montage lecteur bas).....	49
7.3.1	Béquille pour porte en verre.....	49
7.3.2	Consignes de sécurité spécifiques au produit.....	50
7.3.3	Contenu de la livraison .....	51
7.3.4	Construction .....	52
7.3.5	Préparation de la porte (gabarit de perçage).....	53
7.3.6	Pour épaisseur de porte X : Préparer les tiges filetées et le carré.....	64
7.3.7	Programmation de la ferrure.....	65
7.3.8	Montage de la ferrure.....	67

7.4	Version A1.PAS24 (montage lecteur bas avec PAS24) .....	79
7.4.1	Consignes de sécurité propres au produit .....	79
7.4.2	Fourniture.....	80
7.4.3	Structure.....	81
7.4.4	Préparation de la porte (gabarit de perçage).....	82
7.4.5	Programmation de la ferrure.....	92
7.4.6	Monter la garniture .....	94
7.5	Version A3 (encadrement tubulaire).....	107
7.5.1	Consignes de sécurité spécifiques au produit.....	107
7.5.2	Contenu de la livraison.....	108
7.5.3	Construction .....	109
7.5.4	Préparation de la porte (gabarit de perçage).....	110
7.5.5	Pour épaisseur de porte X : Préparation du carré .....	118
7.5.6	Programmation de la ferrure.....	119
7.5.7	Montage de la ferrure.....	121
7.6	Version A4.P11 (barre antipanique CISA).....	136
7.6.1	Consignes de sécurité spécifiques au produit.....	136
7.6.2	Contenu de la livraison.....	137
7.6.3	Construction CISA.....	138
7.6.4	Préparation de la porte pour CISA (gabarit de perçage) .....	139
7.6.5	Programmation de la ferrure.....	147
7.6.6	Montage de la ferrure pour CISA .....	149
7.7	Version A4.P1/A4.P2 (barre antipanique BKS).....	159
7.7.1	Consignes de sécurité spécifiques au produit.....	159
7.7.2	Contenu de la livraison.....	160
7.7.3	Construction BKS.....	161
7.7.4	Préparation de la porte pour BKS (gabarit de perçage) .....	162
7.7.5	Programmation de la ferrure.....	172
7.7.6	Montage de la ferrure pour BKS .....	174
7.8	Version DS (lecture des deux côtés) .....	183
7.8.1	Consignes de sécurité spécifiques au produit.....	183
7.8.2	Contenu de la livraison.....	184
7.8.3	Construction .....	185
7.8.4	Préparation de la porte (gabarit de perçage).....	186
7.8.5	Pour épaisseur de porte X : Préparer les tiges filetées et le carré.....	194
7.8.6	Programmation de la ferrure.....	195
7.8.7	Montage de la ferrure.....	197
7.9	Versions E0 et E1 (profil scandinave).....	212
7.9.1	Consignes de sécurité spécifiques au produit.....	212
7.9.2	Contenu de la livraison.....	213
7.9.3	Construction .....	213
7.9.4	Pour épaisseur de porte X : Préparer les tiges filetées et le carré.....	214
7.9.5	Pour béquille intérieure dans le sens horaire : Préparation des goujons .....	215

7.9.6	Programmation de la ferrure.....	219
7.9.7	Montage de la ferrure.....	221
7.10	Version F1 (plaque française de 195 mm).....	231
7.10.1	Consignes de sécurité spécifiques au produit.....	231
7.10.2	Contenu de la livraison.....	232
7.10.3	Construction.....	232
7.10.4	Programmation de la ferrure.....	232
7.10.5	Montage de la ferrure.....	234
7.11	Nœud réseau (LNI).....	244
7.11.1	Information pour les utilisateurs SmartIntego.....	244
7.11.2	Monter le nœud réseau.....	245
7.12	Adaptateur FSB.....	249
7.12.1	Fourniture.....	249
7.12.2	Structure.....	250
7.12.3	Monter la béquille FSB avec l'adaptateur.....	251
<b>8.</b>	<b>Programmation.....</b>	<b>257</b>
<b>9.</b>	<b>Configuration.....</b>	<b>258</b>
<b>10.</b>	<b>Messages d'état.....</b>	<b>259</b>
<b>11.</b>	<b>Signalisation.....</b>	<b>260</b>
<b>12.</b>	<b>Alerte concernant les piles.....</b>	<b>261</b>
<b>13.</b>	<b>Remplacement des piles.....</b>	<b>262</b>
13.1	Remarques relatives au remplacement des piles.....	262
13.2	Procédure.....	262
<b>14.</b>	<b>Maintenance, nettoyage et désinfection.....</b>	<b>265</b>
<b>15.</b>	<b>Démontage.....</b>	<b>266</b>
15.1	Version A0 (lecteur haut/PAS24).....	266
15.2	Version A1/A2 (lecteur bas, courte/longue).....	267
15.3	Version A3 (encadrement tubulaire).....	269
15.4	Version A4 (barre antipanique).....	271
15.4.1	BKS.....	271
15.4.2	CISA.....	272
15.5	Version DS (lecture des deux côtés).....	274
15.6	Versions E0 et E1 (profil scandinave).....	275
15.7	Version F1 (plaque française de 195 mm).....	277
<b>16.</b>	<b>Accessoires.....</b>	<b>279</b>
<b>17.</b>	<b>Données techniques.....</b>	<b>284</b>



17.1	Système mécanique.....	285
17.1.1	Dessins cotés SmartHandle AX.....	288
17.1.2	Dessins cotés des poignées.....	298
17.1.3	Gabarits de perçage .....	300
18.	Déclaration de conformité.....	306
19.	Aide et autres informations.....	307

## 1. Utilisation conforme

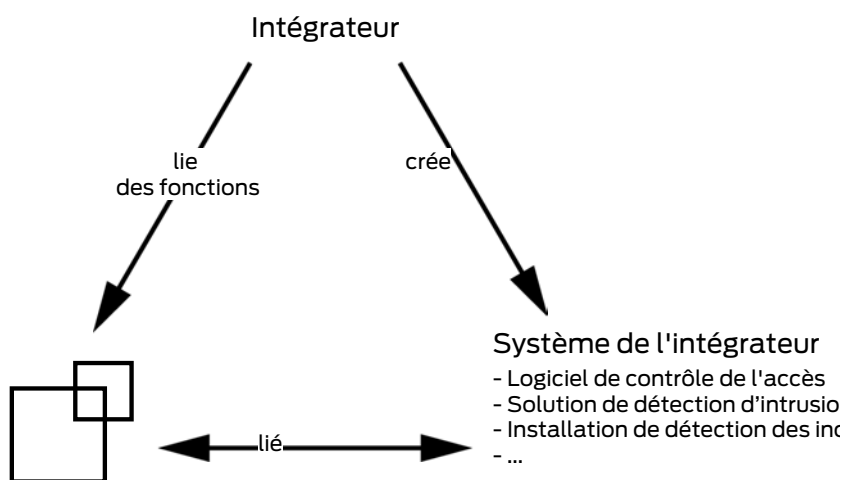
Les produits de la série SI.SmartHandle AX sont des béquilles électroniques. Au moyen d'un support d'identification autorisé, la SI.SmartHandle AX peut réaliser un accouplement ou ouvrir la porte correspondante.

Les autorisations correspondantes doivent être accordées au moyen d'un plan de fermeture électronique.

Les produits de la série SI.SmartHandle AX ne doivent servir qu'à ouvrir et fermer des portes. Toute autre utilisation est interdite.

SmartIntego est une gamme de produits indépendante de la marque SimonsVoss. Les composants SmartIntego peuvent être configurés au moyen du logiciel de configuration SimonsVoss et raccordés à un système de l'intégrateur par le biais de l'interface SmartIntego. En règle générale, l'intégrateur est un fabricant de logiciels de gestion des bâtiments (logiciel de contrôle de l'accès, solution IDS, installation de détection des incendies, etc.) qui permettent également de gérer les fermetures SimonsVoss SmartIntego. Il met au point l'interface sur son propre système et est également responsable des fonctions connexes. L'interface SmartIntego existe en deux versions :

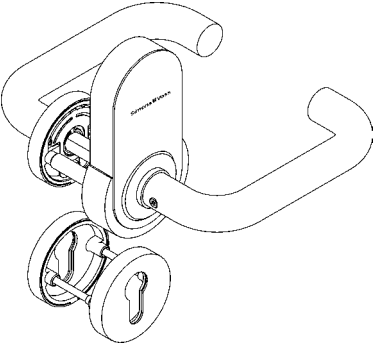
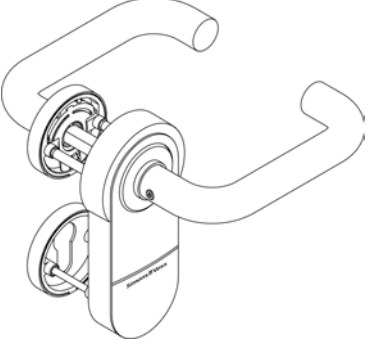
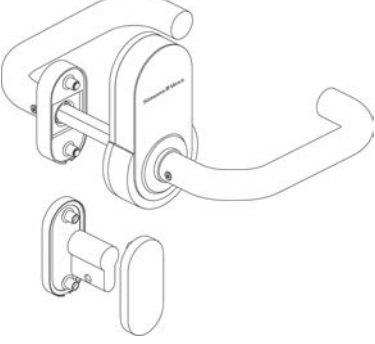
- Réseau online SmartIntego (WO)
- Réseau virtuel SmartIntego (SVCN)

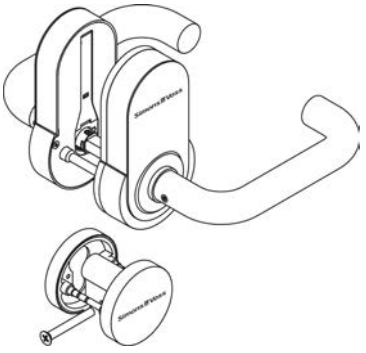
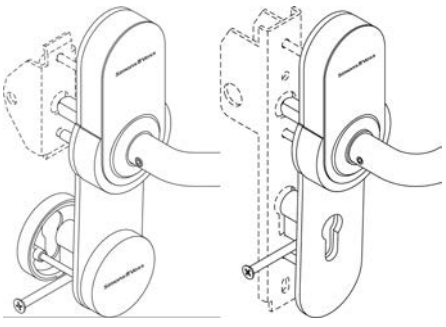
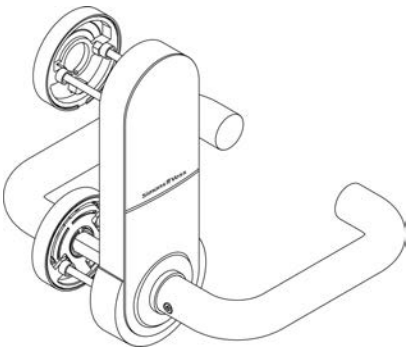


## 2. Généralités

La SI.SmartHandle AX est une serrure électronique qui permet d'ouvrir et de fermer une porte.

Les béquilles électroniques de cette série sont disponibles dans les versions suivantes (voir aussi *Modèles* [[▶ 14](#)]) :

SI.SmartHandle AX numérique	Description
<p>Version A0/B0</p> 	<ul style="list-style-type: none"> <li>■ Béquille numérique pour montage sur des trous de rosaces préparés pour une installation pour lecteur haut</li> <li>■ Convient aux serrures à larder avec profil européen (A) ou rond suisse (B)</li> <li>■ Côté extérieur pouvant seulement être commandé avec un support d'identification</li> <li>■ Côté intérieur toujours enclenché</li> <li>■ En option : Surverrouillage mécanique (MO)</li> <li>■ En option : Homologation FH</li> </ul>
<p>Version A1/B1, A2/B2</p> 	<ul style="list-style-type: none"> <li>■ Béquille numérique pour montage sur des trous de rosaces préparés pour une installation pour lecteur bas</li> <li>■ Convient aux serrures à larder avec profil européen (A) ou rond suisse (B)</li> <li>■ Côté extérieur pouvant seulement être commandé avec un support d'identification</li> <li>■ Côté intérieur toujours enclenché</li> <li>■ En option : Homologation FH</li> <li>■ En option : Certification PAS24</li> </ul>
<p>Version A3</p> 	<ul style="list-style-type: none"> <li>■ Béquille numérique pour montage sur des portes préparées à encadrement tubulaire</li> <li>■ Adaptée aux serrures à larder avec profil européen</li> <li>■ Côté extérieur pouvant seulement être commandé avec un support d'identification</li> <li>■ Côté intérieur toujours enclenché</li> <li>■ En option : Surverrouillage mécanique (MO)</li> <li>■ En option : Homologation FH</li> </ul>

SI.SmartHandle AX numérique	Description
<p>Version DS</p> 	<ul style="list-style-type: none"> <li>■ Béquille numérique pour montage sur des trous de rosaces préparés pour une installation pour lecteur haut</li> <li>■ Convient aux serrures à larder avec profil européen (A) ou rond suisse (B)</li> <li>■ Côtés extérieur et intérieur ne pouvant être utilisés qu'avec un support d'identification</li> <li>■ En option : Surverrouillage mécanique (MO)</li> </ul>
<p>Version A4</p> 	<ul style="list-style-type: none"> <li>■ Béquille numérique destinée à un lecteur haut avec adaptation pour barre antipanique</li> <li>■ Adaptée aux serrures à larder avec profil européen</li> <li>■ Côté extérieur pouvant seulement être commandé avec un support d'identification</li> <li>■ Côté intérieur toujours enclenché</li> <li>■ En option : Surverrouillage mécanique (MO)</li> <li>■ En option : Homologation FH</li> </ul>
<p>Versions E0, E1</p> 	<ul style="list-style-type: none"> <li>■ Béquille numérique pour montage sur des perçages préparés pour profil scandinave</li> <li>■ Côté extérieur pouvant seulement être commandé avec un support d'identification</li> <li>■ Côté intérieur toujours enclenché</li> <li>■ En option : Surverrouillage mécanique (MO)</li> <li>■ En option : Homologation FH</li> </ul>



### 3. Consignes de sécurité générales

**Mot indicateur: Effets immédiats possibles du non-respect**

AVERTISSEMENT: Mort ou blessure grave (possible, mais improbable)

PRUDENCE: Blessure légère

ATTENTION: Dommages matériels ou dysfonctionnements

NOTE: Peu ou pas



#### AVERTISSEMENT

##### Accès bloqué

Toute erreur de montage et/ou de programmation d'un composant peut bloquer l'accès par une porte. La société SimonsVoss Technologies GmbH décline toute responsabilité quant aux conséquences d'un accès bloqué, par exemple, accès pour les personnes blessées ou en danger, dommages matériels ou autres dommages !

##### Accès bloqué par la manipulation du produit

Si vous modifiez vous-même le produit, des dysfonctionnements peuvent se produire et l'accès peut être bloqué par une porte.

- ❑ Ne changer le produit que lorsque cela est nécessaire et de la manière décrite dans la documentation.

##### Ne pas saisir la pile. Risque de brûlures dues à des substances dangereuses

Ce produit contient des piles au lithium. En cas d'ingestion de la pile, de graves brûlures internes peuvent se produire sous deux heures et entraîner la mort.

1. Conservez les piles neuves et usagées hors de portée des enfants.
2. Si le compartiment à piles ne ferme pas correctement, cessez d'utiliser le produit et conservez-le hors de portée des enfants.
3. En cas de suspicion d'ingestion des piles ou si celles-ci se trouvent dans une partie quelconque de votre corps, consultez immédiatement un médecin.

##### Risque d'explosion dû à un type de batterie incorrect

L'insertion d'un mauvais type de batterie peut provoquer une explosion.

- ❑ Utilisez uniquement les piles indiquées dans les données techniques.



#### PRUDENCE

##### Risque d'incendie dû aux piles

En cas de manipulation impropre, les piles insérées peuvent provoquer un incendie ou des brûlures.

1. Ne jamais essayer de recharger les piles, de les ouvrir, de les chauffer ou de les brûler.
2. Ne pas court-circuiter les piles.

## ATTENTION

### Endommagement lié à une décharge électrostatique (DES) lorsque le boîtier est ouvert

Ce produit contient des composants électroniques susceptibles d'être endommagés par des décharges électrostatiques.

1. Utilisez du matériel de travail adapté à la DES (par ex. un bracelet de mise à la terre).
2. Reliez-vous à la terre avant de commencer les travaux pendant lesquels vous pouvez être en contact avec le système électronique. Saisissez pour cela des surfaces métalliques mises à la terre (par ex. huisseries de porte, conduites d'eau ou vannes de chauffage).

### Endommagement lié à des liquides

Ce produit contient des composants électroniques et/ou mécaniques susceptibles d'être endommagés par tout type de liquide.

- Tenez les liquides à l'écart du système électronique.

### Endommagement lié à des nettoyants agressifs

La surface de ce produit peut être endommagée par des nettoyants inappropriés.

- Utilisez exclusivement des nettoyants adaptés aux surfaces plastiques ou métalliques.

### Endommagement lié à une action mécanique

Ce produit contient des composants électroniques susceptibles d'être endommagés par une action mécanique quelconque.

1. Évitez de toucher le système électronique.
2. Évitez toute autre action mécanique sur le système électronique.

### Endommagement lié à une inversion de polarité

Ce produit contient des composants électroniques susceptibles d'être endommagés par une inversion de polarité de la source de tension.

- N'inversez pas la polarité de la source de tension (piles ou blocs d'alimentation).

### Défaillance du fonctionnement liée à une perturbation radioélectrique

Dans certaines circonstances, ce produit peut subir l'influence de perturbations électromagnétiques ou magnétiques.

- Ne montez pas et ne placez pas le produit à proximité immédiate d'appareils pouvant générer des perturbations électromagnétiques ou magnétiques (alimentations à découpage !).

### Défaillance de la communication liée à des surfaces métalliques

Ce produit communique sans fil. Les surfaces métalliques peuvent réduire considérablement le rayon d'action du produit.

- Ne montez pas et ne placez pas le produit sur ou à proximité de surfaces métalliques.



#### NOTE

##### Utilisation conforme aux dispositions

Les produits SmartIntego sont exclusivement destinés à l'ouverture et la fermeture de portes et d'objets similaires.

- ❑ N'utilisez pas les produits SmartIntego à d'autres fins.

##### Horaires différents pour les fermetures G2

L'unité de temps interne des fermetures G2 présente une tolérance technique pouvant atteindre  $\pm 15$  minutes par an.

##### Qualifications requises

L'installation et la mise en service nécessitent des connaissances spécialisées.

- ❑ Seul le personnel qualifié peut installer et mettre en service le produit.

##### Installation impropre

SimonsVoss Technologies GmbH décline toute responsabilité pour les dommages causés aux portes ou aux composants en raison d'une installation impropre.

##### Dysfonctionnements dus à un mauvais contact ou à une décharge différente

Des surfaces de contact trop petites/contaminées ou différentes batteries déchargées peuvent entraîner des dysfonctionnements.

1. Utilisez uniquement des piles autorisées par la société SimonsVoss.
2. Ne touchez pas les contacts des piles neuves avec les mains.
3. Utilisez des gants propres et exempts de graisse.
4. Remplacez toujours toutes les piles à la fois.

Les modifications et nouveaux développements techniques ne peuvent pas être exclus et peuvent être mis en œuvre sans préavis.

La version allemande est le manuel d'instruction original. Les autres langues (rédaction dans la langue du contrat) sont des traductions des instructions originales.

Lisez et suivez toutes les instructions d'installation, d'installation et de mise en service. Transmettez ces instructions et toutes les instructions de maintenance à l'utilisateur.

## 4. Consignes de sécurité spécifiques au produit

### ATTENTION

#### Dommmages causés par le perçage

Vous percez à vos risques et périls. SimonsVoss Technologies GmbH n'est pas responsable des dommages causés par le forage.

- Respectez également les consignes de sécurité de la perceuse.

#### Dommmages causés par des outils inadaptés

Si vous essayez d'ouvrir le boîtier avec des outils inappropriés, le boîtier peut être endommagé.

- Utilisez uniquement l'outil d'ouverture SimonsVoss fourni.



### NOTE

#### Effet sur la serrure à mortaiser

La SI.SmartHandle AX agit exclusivement sur le loquet de la serrure à mortaiser.

#### Verrouillage en vertu du droit des assurances

Les compagnies d'assurance exigent de plus en plus une fermeture.

1. Si vous souhaitez verrouiller la porte en vertu du droit des assurances, utilisez une serrure antipanique autobloquante ou un cylindre de fermeture en plus de la SI.SmartHandle AX.
2. Respecter les homologations selon EN 179.

#### SmartHandle avec serrure antipanique autobloquante

Le SI.SmartHandle AX offre uniquement une fonctionnalité complète avec une serrure antipanique autobloquante.

1. Combinez la SI.SmartHandle AX avec une serrure anti-panique autobloquante.
2. Respecter les déclarations de conformité des fabricants de serrures selon EN 179.

#### Obligations relatives à la sécurité d'autorisation

Le fonctionnement avec Mifare Classic et/ou clavier PinCode exclut la sécurité d'autorisation de classe D selon DIN EN 16867:2020.



## 5. Signification du formatage du texte

Pour faciliter la compréhension, cette documentation utilise du formatage de texte et des éléments de mise en page. Le tableau explique la signification des formatages de texte possibles :

<b>Exemple</b>	Bouton
<input checked="" type="checkbox"/> Exemple <input type="checkbox"/> Exemple	Checkbox
<input checked="" type="radio"/> Exemple	Option
[Exemple]	Registerkarte
"Exemple"	Nom d'une fenêtre affichée
Exemple	Barre de programmes supérieure
<b>Exemple</b>	Entrée de la barre de programmes supérieure déployée
<b>Exemple</b>	Entrée de menu contextuel
▼ Exemple	Nom d'un menu déroulant
"Exemple"	Sélection possible dans un menu déroulant
"Exemple"	Zone
Exemple	Champ
<i>Exemple</i>	Nom d'un service (Windows)
<i>Exemple</i>	commandes (par exemple, commandes CMD Windows)
<b>Exemple</b>	Entrée de base de données
[Exemple]	Sélection du type MobileKey

## 6. Modèles



### NOTE

#### Prévention des commandes erronées grâce au guide d'achat

Les composants SmartIntego offrent un vaste éventail de combinaisons. Toutes les combinaisons ne sont pas utiles et donc disponibles. Le regroupement manuel de caractéristiques d'équipements peut résulter en combinaisons qui ne sont pas disponibles ou en commandes erronées.

- Veuillez toujours utiliser le guide d'achat proposé dans la partie destinée aux partenaires du site Web SmartIntego ([www.smartintego.com](http://www.smartintego.com))).

### 6.1 Surverrouillage mécanique (MO)

Vous pouvez en outre monter un cylindre de fermeture (voir *Profil* [▶ 14]). Grâce à ce dispositif, il est possible de contourner l'ouverture par voie électronique et d'ouvrir la porte avec une clé mécanique.


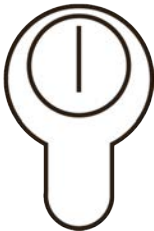

Il est ainsi possible de mettre en place une fermeture mécanique pour pompiers qui servira aux secours.

Passez commande selon vos besoins esthétiques :

- Découpe ouverte des deux côtés pour le cylindre
- Découpe ouverte d'un côté pour le cylindre
- Découpe cachée des deux côtés pour le cylindre (cylindre entièrement caché et invisible)

### 6.2 Profil

Faites votre choix parmi les profils de serrures encastrées suivants pour votre SI.SmartHandle AX :

Cylindre au profil européen	Rond suisse	Profil scandinave
		

### 6.3 Fixation

Vous pouvez utiliser les versions de fixation suivantes :

Fixation		
Fixation sur rosaces avec surverrouillage mécanique (en option)	<ul style="list-style-type: none"> <li>■ <i>Version A0 (montage lecteur haut) [▶ 22]</i></li> <li>■ <i>Versions A1 et A2 (montage lecteur bas) [▶ 49]</i></li> <li>■ <i>Version DS (lecture des deux côtés) [▶ 183]</i></li> <li>■ <i>Versions E0 et E1 (profil scandinave) [▶ 212]</i></li> <li>■ <i>Version A1.PAS24 (montage lecteur bas avec PAS24) [▶ 79]</i></li> </ul>	Fixez la SI.SmartHandle AX au moyen des trous de perçage et des trous de la serrure encastrée.
Fixation sur encadrement tubulaire avec surverrouillage mécanique (en option)	<i>Version A3 (encadrement tubulaire) [▶ 107]</i>	Fixez la SI.SmartHandle AX sur des plaques d'adaptation. Ces plaques d'adaptation sont vissées sur l'encadrement tubulaire au moyen d'écrous à riveter.
Fixation sur rosaces avec adaptation pour barre antipanique	<ul style="list-style-type: none"> <li>■ <i>Version A4.P1 (barre antipanique CISA) [▶ 136]</i></li> <li>■ <i>Version A4.P1/A4.P2 (barre antipanique BKS) [▶ 159]</i></li> </ul>	Fixez la SI.SmartHandle AX au moyen de plaques d'adaptation dans les trous de perçage et trous de la serrure encastrée. Vous pouvez ensuite monter côté intérieur une barre antipanique, commandée séparément.
Fixation de la plaque	<i>Version F1 (plaque française de 195 mm) [▶ 231]</i>	Vous fixez la SI.SmartHandle AX l'aide de plaques d'adaptation au moyen des trous de perçage.

## 6.4 Distances et épaisseurs de porte

A\* = Profil européen, B\* = rond suisse, E\* = profil scandinave

Version	Entraxe	Épaisseurs de porte
A0/B0 Lecteur haut	non pertinent (montage lecteur haut : axe de la tige de la béquille et axe du cylindre profilé non reliés à la garniture)	S : 38 – 60 mm
		M : 59 – 80 mm
		L : 79 – 100 mm
		X : 100 – 200 mm
A0.PAS Lecteur haut (PAS24)	non pertinent (montage lecteur haut : axe de la tige de la béquille et axe du cylindre profilé non reliés à la garniture)	S : 38 – 60 mm
		M : 59 – 80 mm
		L : 79 – 100 mm
A1/B1 Lecteur bas, court	70 – 79 mm	S : 38 – 60 mm
		M : 59 – 80 mm
		L : 79 – 100 mm
		X : 100 – 200 mm
A2/B2 Lecteur bas, long	70 – 110 mm	S : 38 – 60 mm
		M : 59 – 80 mm
		L : 79 – 100 mm
		X : 100 – 200 mm
A3 Encadrement tubulaire	non pertinent (montage lecteur haut : axe de la tige de la béquille et axe du cylindre profilé non reliés à la garniture)	S : 38 – 57 mm
		M : 58 – 77 mm
		L : 78 – 97 mm
		X : 97 – 196 mm
A4 Barre anti-panique	92 mm (porte pleine BKS, sans plaque)	S : 38 – 60 mm
	72 mm (porte pleine Cl-SA avec plaque ou porte pleine BKS sans plaque)	M : 59 – 80 mm
		L : 79 – 100 mm
		X : 100 – 200 mm



Version	Entraxe	Épaisseurs de porte
DS Lecture des deux côtés (Double-sided)	non pertinent (montage lecteur haut : axe de la tige de la béquille et axe du cylindre profilé non reliés à la garniture)	S : 38 – 58 mm
		M : 59 – 78 mm
		L : 79 – 99 mm
		X : 100 – 200 mm
E0, E1 Profil scandinave	105 mm	S : 38 – 60 mm
		M : 59 – 80 mm
		L : 79 – 100 mm
		X : 100 – 200 mm
F1 Plaque française 195 mm	70 mm	S : 38 – 60 mm
		M : 58 – 80 mm
		L : 78 – 100 mm

## 6.5 PAS24

À la réception, la SI.SmartHandle AX présente également la certification PAS24 (voir <https://www.simons-voss.com/de/zertifikate.html>).

Cette version répond également aux exigences de sécurité les plus élevées, garantit une fonctionnalité durable même dans des situations extrêmes et assure une protection optimale contre les intrusions ou les tentatives d'effraction.

## 6.6 SmartHandle AX sans système électronique

La SI.SmartHandle AX peut vous parvenir également sans système électronique (par exemple, à des fins de conception). Le carré est alors toujours continu et la porte peut ainsi être actionnée des deux côtés sans support d'identification.

Si vous souhaitez fermer la porte, vous avez besoin d'une version avec surverrouillage mécanique (MO). Vous pouvez fermer la porte au moyen d'un cylindre supplémentaire (voir [Profil \[▶ 14.\]](#)).

## 6.7 Carré

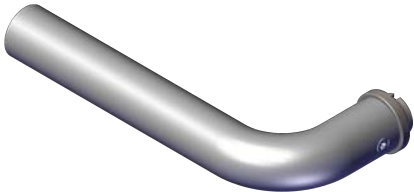

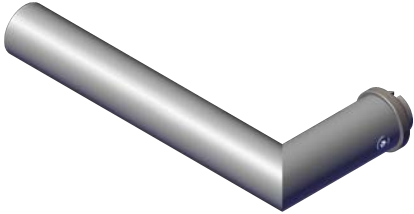

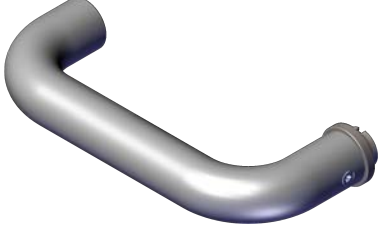

Vous pouvez utiliser les tailles de carré suivantes :

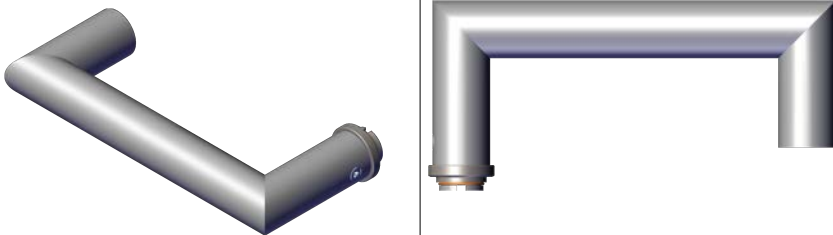

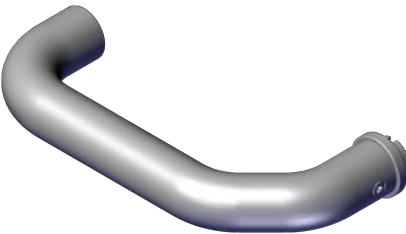

Taille de carré	
7 mm	
8 mm	

Taille de carré	
8,5 mm	<ul style="list-style-type: none"> <li>■ avec manchon mis en place sur 8 mm (non fourni)</li> <li>■ Disponible séparément</li> </ul>
9 mm	Pour les portes coupe-feu et les fermetures d'issues de secours, commandez la version coupe-feu de la SI.SmartHandle AX.
10 mm	Avec manchon mis en place sur 8 mm (fourni avec la version 10 mm de la SI.SmartHandle AX)

### 6.8 Versions de poignée

Vous pouvez personnaliser votre SI.SmartHandle AX au moyen des versions de poignée suivantes :

Lettre	Descripton	
A	Forme en L R (incurvée ronde) 	
B	Forme en L G (chanfreinée) 	
C	Forme en U R (incurvée ronde) 	

Lettre	Descripton	
D	Forme en U G (chanfreinée) 	
L	Forme en U (incurvée ronde et coudée) 	
O	Livraison sans poignée (en vue d'une utilisation avec des kits adaptateurs et des poignées tierces, voir <i>Accessoires</i> [ <a href="#">▶ 279</a> ])	

## 6.9 Surfaces

Sélectionnez la surface de votre SI.SmartHandle AX :

Argent/gris-noir



Argent/blanc



Argent/noir profond



Laiton/blanc



## 6.10 Techniques de lecture

Selon son équipement, votre SI.SmartHandle AX prend en charge les méthodes de lecture suivantes :

- Passive (MIFARE Classic, Plus, DESFire)
- BLE (Bluetooth Low Energy - La SI.SmartHandle AX est préparée et peut être mise à niveau après parution)

La version à lecture des deux côtés est une variante particulière de la SmartHandle AX à lecteur haut, qui peut être associée à une SmartHandle AX à lecteur haut supplémentaire afin d'obtenir une garniture se caractérisant par une lecture des deux côtés.

Sinon, la SI.SmartHandle AX peut également vous parvenir sans système électronique ou en version engagée en permanence.

## 6.11 Fonction Escape&Return

Les SmartHandle de DoorMonitoring sont dotées de la fonction Escape&Return. Ils permettent une ouverture et dispensent d'avoir à actionner une nouvelle fois un support d'identification, peu après la fermeture de la porte.

Pour activer la fonction, cochez la case de contrôle correspondante et la spécification d'une fenêtre temporelle dans le système de l'intégrateur. Elle doit ensuite être programmée avec l'outil SmartIntego.

Escape & Return:	<input type="checkbox"/>
Enabled:	<input checked="" type="checkbox"/>
Time:	<input type="text" value="30"/> Sec
Supress Signal:	<input type="checkbox"/>



## NOTE

### Escape & Return : Situation juridique

Le délai d'évasion et de retour peut être compris entre 30 s et 240 s (WO) ou entre 1 s et 240 s (SVCN). L'utilisation et la configuration du système Escape & Return peuvent être soumises à des réglementations légales (par exemple, en Norvège).

■ Renseignez-vous à l'avance sur les réglementations légales.

Un capteur de la SmartHandle détecte l'actionnement de la poignée intérieure. La SmartHandle s'engage alors pendant pour la fenêtre de temps susmentionnée et le signale à la fois de manière visuelle et sonore.

Le désengagement s'effectue une fois que le délai déterminé au préalable est échu. L'utilisateur peut également désengager manuellement la fermeture (et ainsi interrompre la fonction Escape&Return) en maintenant sa carte pendant deux secondes devant le lecteur de cartes de la fermeture.

La signalisation de la fonction Escape&Return peut être désactivée.

### Exemple :

Si un client sent une odeur de fumée dans le couloir en quittant sa chambre d'hôtel, il peut retourner immédiatement dans sa chambre.

### Exemple 2 :

Dortoir étudiant / dortoir pour personnes âgées : Dans de nombreux cas, l'oubli de la carte est déterminé immédiatement après la fermeture de la porte. Avec Escape & Return, l'utilisateur peut toujours s'aider lui-même.

## 7. Montage

Vous pouvez déjà programmer la SI.SmartHandle AX dans l'emballage (exception : MP), afin de la monter ensuite.

La notice abrégée ci-jointe contient de plus amples informations sur le montage de la SI.SmartHandle AX.

### 7.1 Conseils de montage

- Les piles sont déjà insérées !
- Ne pas mettre l'électronique/les pièces en contact avec de l'huile, de la peinture, de l'humidité, des solutions alcalines ou des acides.
- Tenir les sources de perturbation à basses fréquences (par ex. bloc d'alimentation) à distance !
- Lors du montage, veiller à ne surtout pas heurter le produit !
- Monter le plan sur la porte. Ne pas plier ou monter sous tension !
- Utiliser le gabarit de perçage livré !
- Le cas échéant, monter le cylindre mort livré afin de répondre aux critères d'autorisation des variantes FH !
- Ne dévisser que les vis décrites !

### 7.2 Version A0 (montage lecteur haut)

#### 7.2.1 Consignes de sécurité spécifiques au produit

#### ATTENTION

##### Domages causés par le perçage

Vous percez à vos risques et périls. SimonsVoss Technologies GmbH n'est pas responsable des dommages causés par le forage.

- Respectez également les consignes de sécurité de la perceuse.

##### Domages causés par des outils inadaptés

Si vous essayez d'ouvrir le boîtier avec des outils inappropriés, le boîtier peut être endommagé.

- Utilisez uniquement l'outil d'ouverture SimonsVoss fourni.

##### Perte de précision du guidage de la poignée

Dans le cas de serrures encastrées avec douille de serrage, le montage peut être difficile.

- N'usinez pas la douille de serrage mécaniquement. Le guidage de la poignée perd de sa précision.

### Montage difficile en raison de perçages imprécis

La ferrure ne peut pas être montée si les perçages de fixation et le carré ne concordent pas.

- Assurez-vous que les lignes des perçages de fixation et du carré sont parallèles verticalement.



#### NOTE

##### Installation impropre

SimonsVoss Technologies GmbH décline toute responsabilité pour les dommages causés aux portes ou aux composants en raison d'une installation impropre.

### Effet sur la serrure à mortaiser

La SI.SmartHandle AX agit exclusivement sur le loquet de la serrure à mortaiser.

### Verrouillage en vertu du droit des assurances

Les compagnies d'assurance exigent de plus en plus une fermeture.

1. Si vous souhaitez verrouiller la porte en vertu du droit des assurances, utilisez une serrure antipanique autobloquante ou un cylindre de fermeture en plus de la SI.SmartHandle AX.
2. Respecter les homologations selon EN 179.

### SmartHandle avec serrure antipanique autobloquante

Le SI.SmartHandle AX offre uniquement une fonctionnalité complète avec une serrure antipanique autobloquante.

1. Combinez la SI.SmartHandle AX avec une serrure anti-panique autobloquante.
2. Respecter les déclarations de conformité des fabricants de serrures selon EN 179.

### Obligations relatives à la sécurité d'autorisation

Le fonctionnement avec Mifare Classic et/ou clavier PinCode exclut la sécurité d'autorisation de classe D selon DIN EN 16867:2020.

### Fermeture de l'ouverture de la rosace

Une ouverture de rosace éventuellement existante peut être utilisée pour des manipulations.

1. Fermez le cas échéant les ouvertures de rosace existantes, par exemple avec un cylindre borgne.
2. Pour les variantes FH : Installez impérativement un cylindre borgne ou un cylindre de fermeture en laiton.

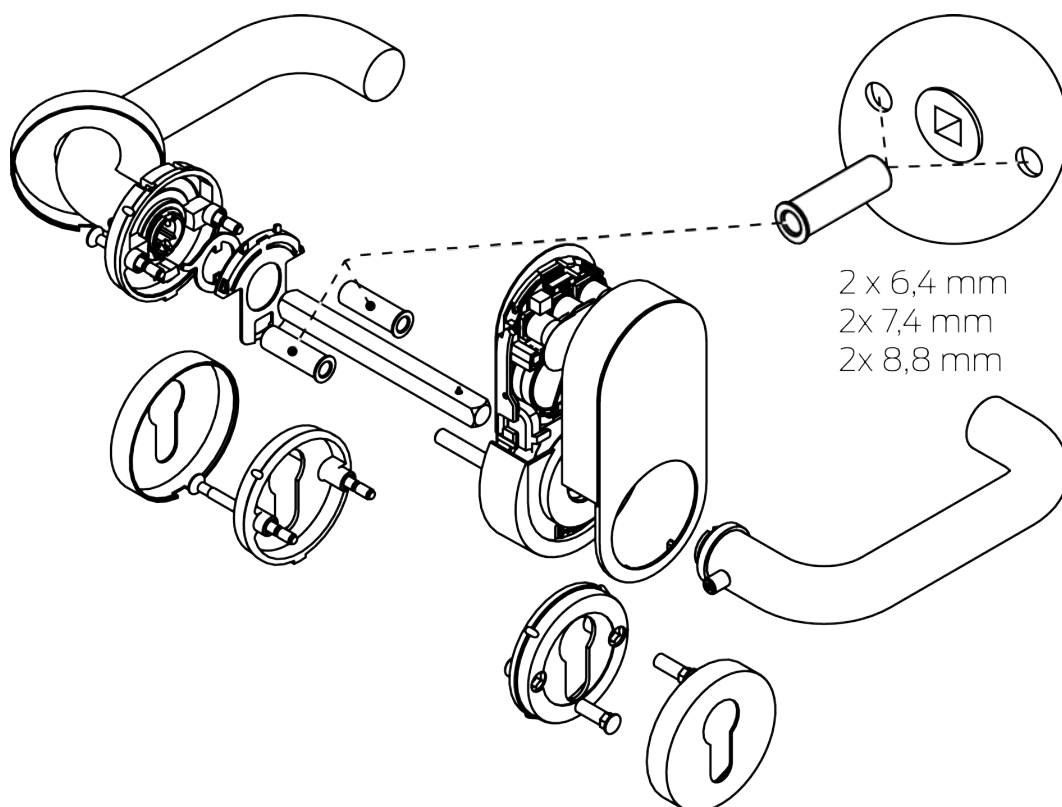
#### 7.2.2 Contenu de la livraison

- SI.SmartHandle AX (montage debout)
- Outil spécial
- Notice abrégée

Selon la version :

- Jeu d'adaptateurs carré 7 mm
- Douille d'adaptation carré 8,5 mm
- Douille d'adaptation carré 10 mm
- Cylindre borgne

### 7.2.3 Construction

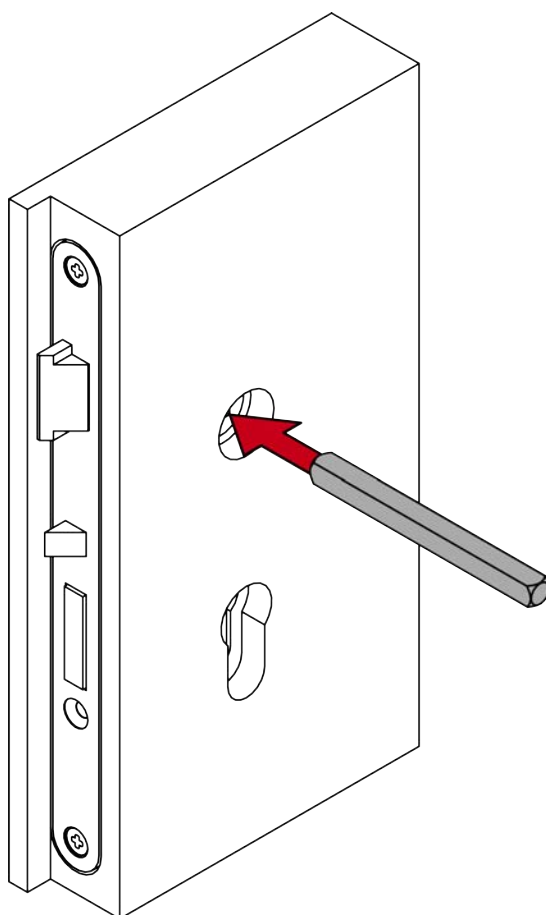




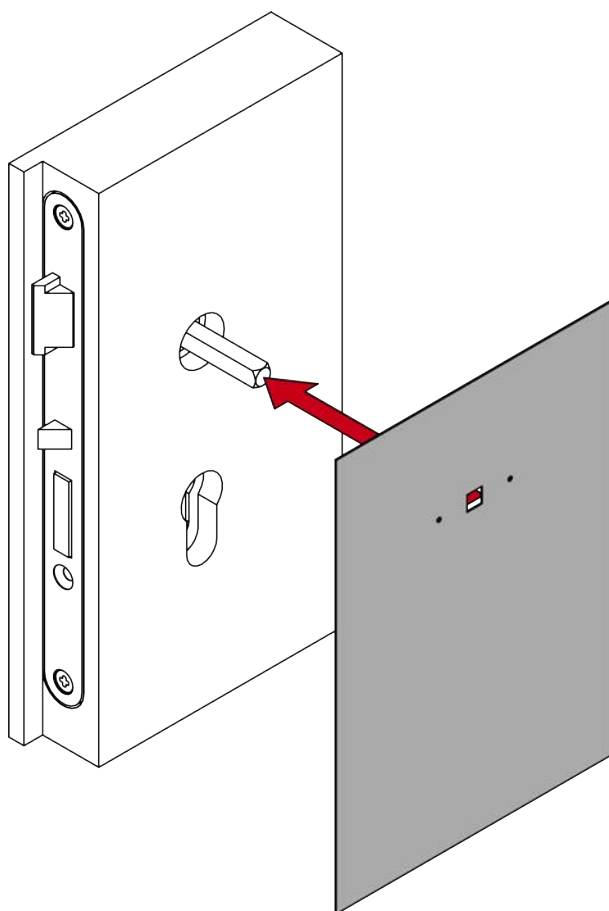
#### 7.2.4 Préparation de la porte (gabarit de perçage)

- ✓ Stylo ou pointe à tracer présent.
- ✓ Gabarit de perçage disponible (voir *Gabarit de perçage pour la variante A0 (montage lecteur haut)* [▶ 300]).
- ✓ Perceuse présente.
- ✓ Présence d'un foret approprié (en fonction du diamètre du trou de la serrure à mortaise : 8,5 mm/9,5 mm/10,5 mm).
- ✓ Tournevis PH2 présent.

1. Insérez le carré dans la serrure à mortaise.

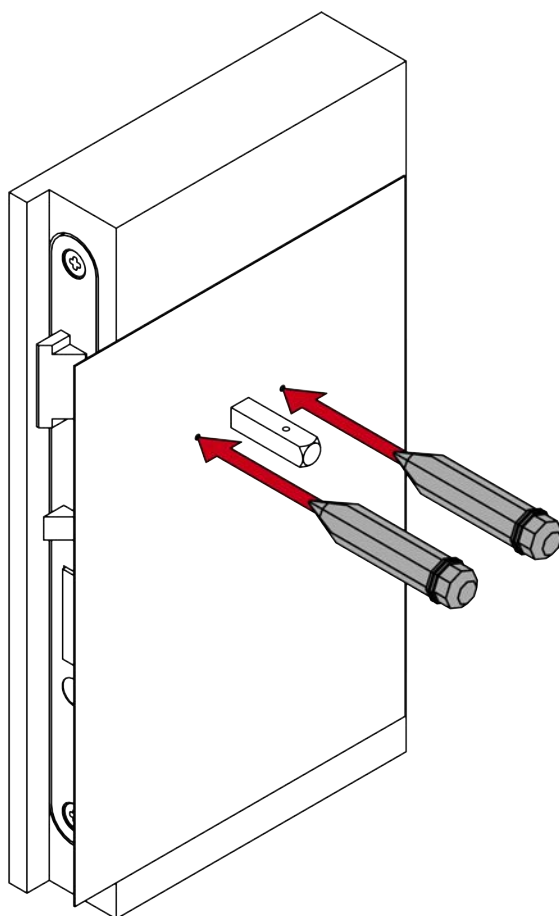


2. Placez le gabarit de perçage sur le carré.

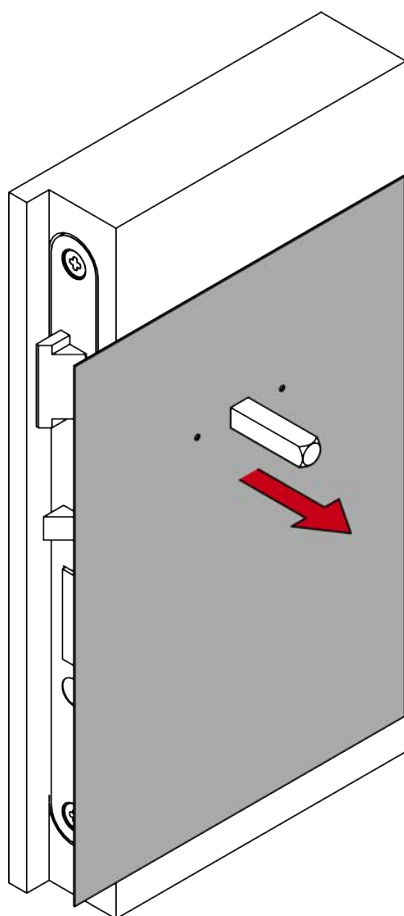


3. Alignez le gabarit de perçage verticalement à l'aide de l'échelle imprimée.

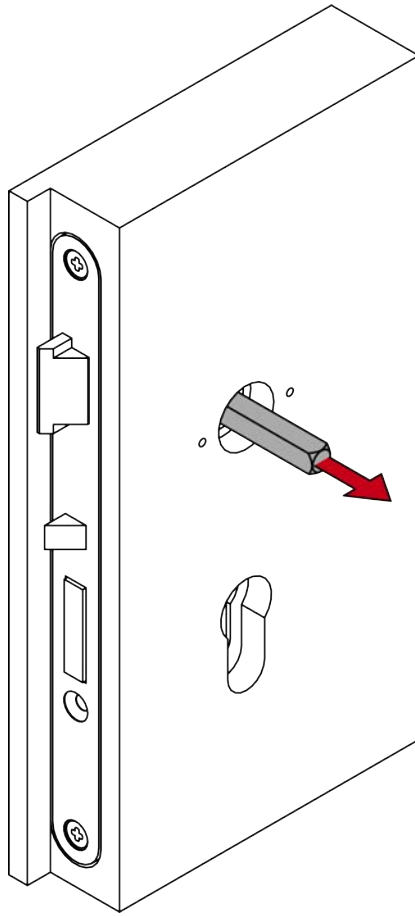
4. Marquez les points à percer sur la porte.



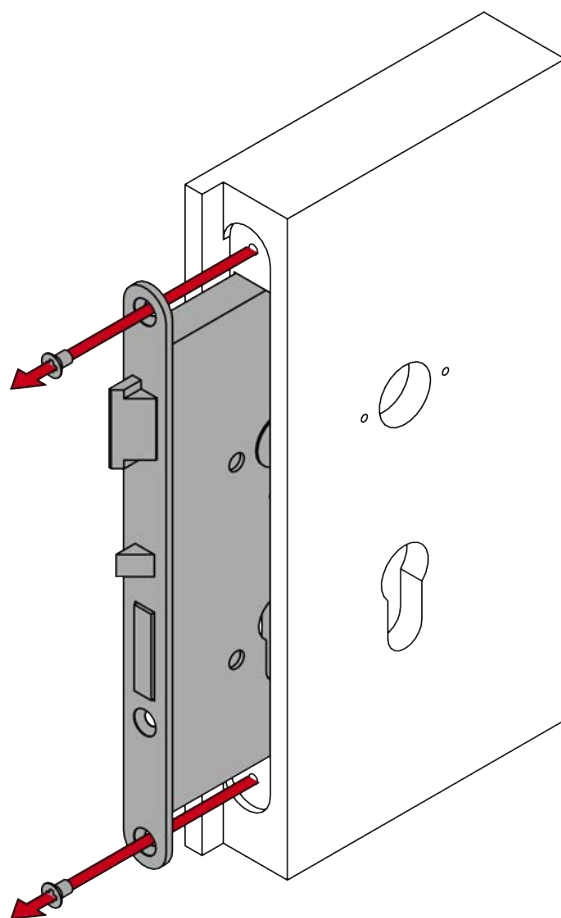
5. Enlevez le gabarit de perçage.



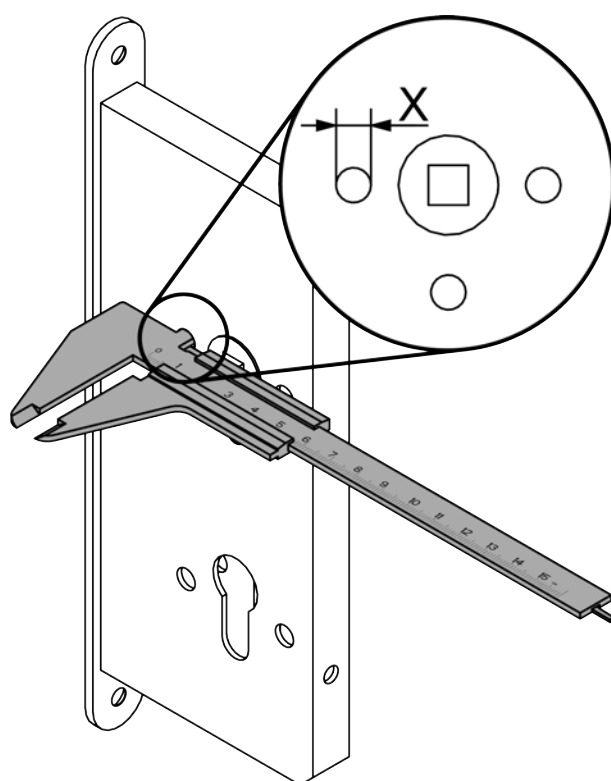
6. Enlevez le carré.



7. Démontez la serrure à mortaise (PH2).



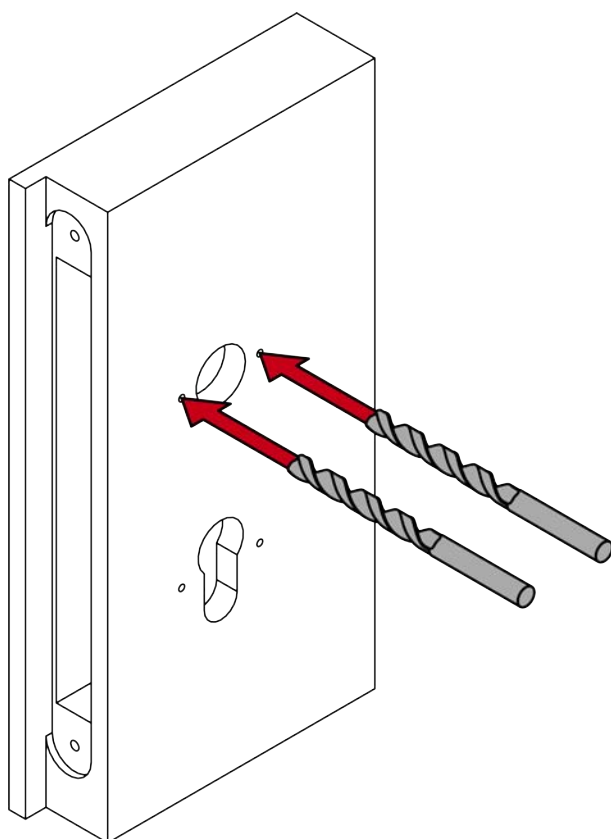
8. Mesurez le diamètre des trous de fixation.



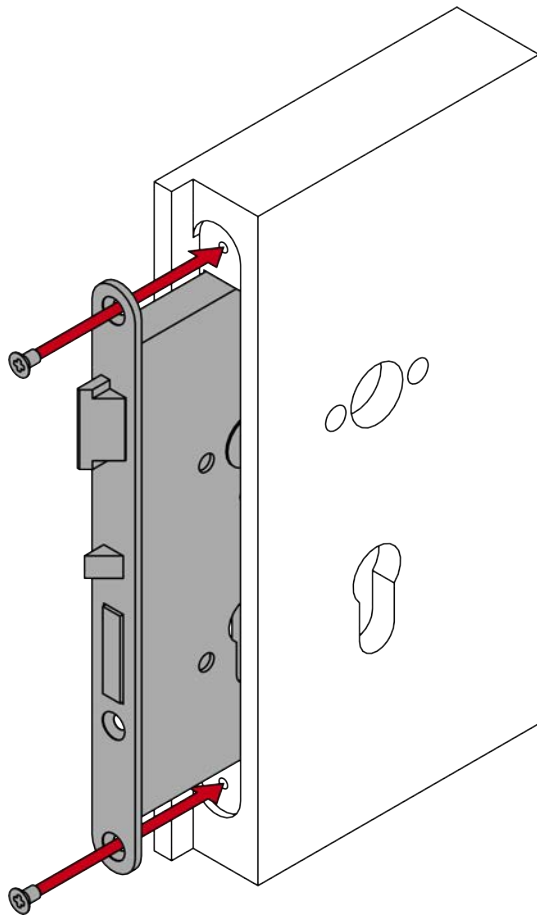
Ø trous de fixation	Foret requis
5,5 mm – 6,3 mm	8,5 mm
6,4 mm – 7,3 mm	8,5 mm
7,4 mm – 8,7 mm	9,5 mm
≥ 8,8 mm	10,5 mm

9. Utilisez le diamètre mesuré pour déterminer le foret requis.

10. Percez les trous nécessaires.



11. Montez la serrure à mortaise (PH2).

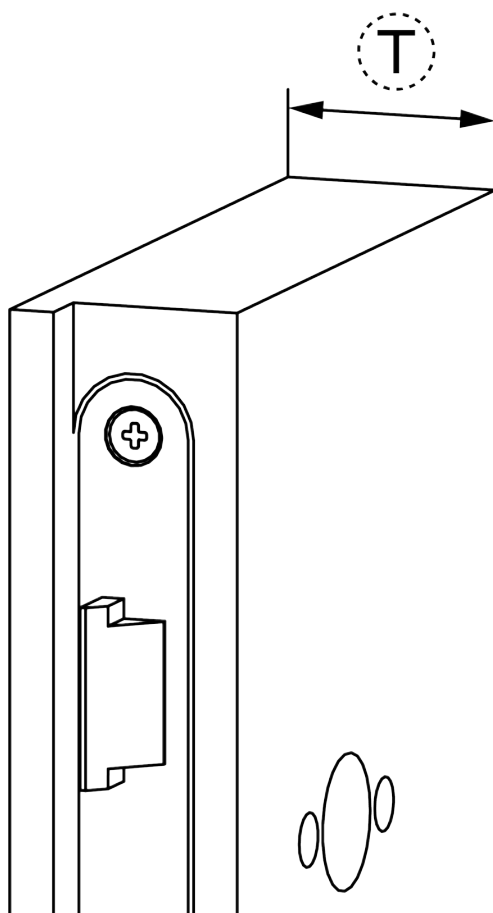




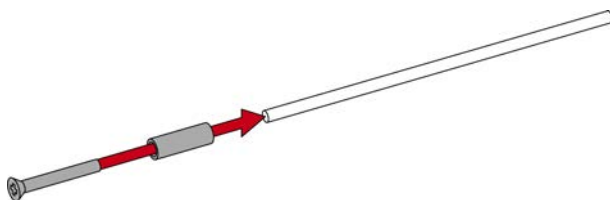
### 7.2.5 Pour épaisseur de porte X : Préparer les tiges filetées et le carré

- ✓ Scie présente.
- ✓ Pied à coulisse présent.
- ✓ Tournevis PH2 présent.

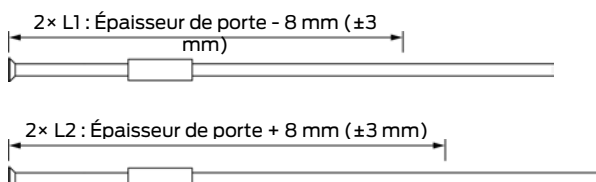
1. Pour X : Mesurez l'épaisseur de la porte.

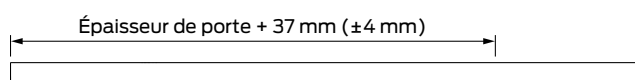


2. Pour X : Vissez les vis, les douilles filetées et les tiges filetées ensemble.

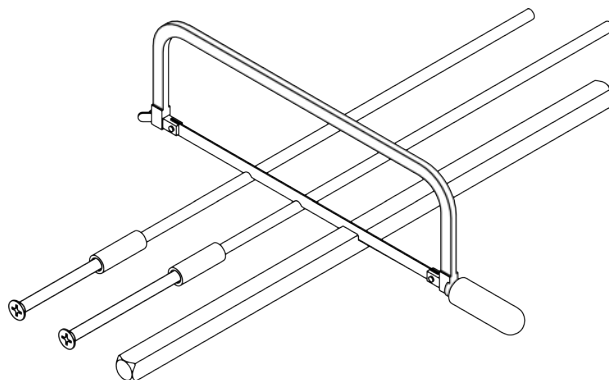


3. Pour X : Marquez les points de sciage sur les tiges filetées et sur le carré.



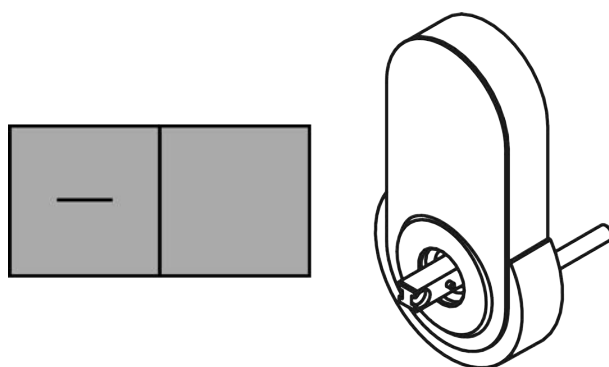


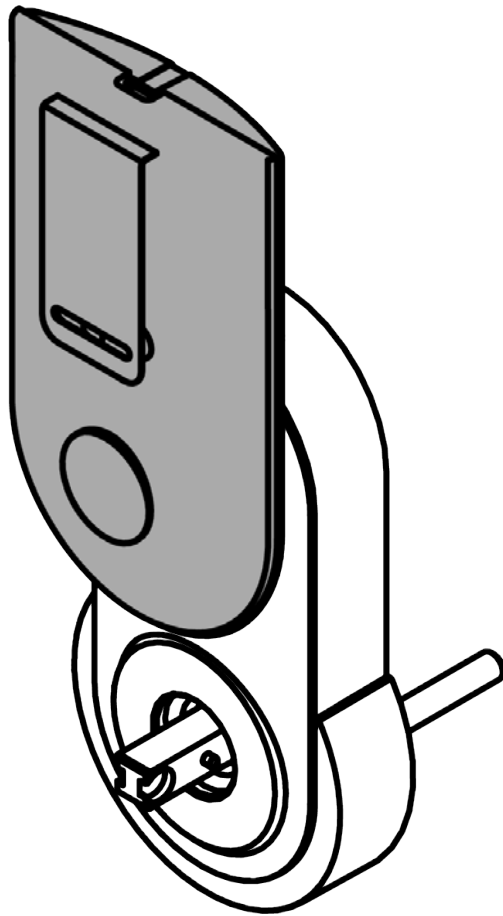
4. Pour X : Raccourcissez les tiges filetées et le carré à l'aide d'une scie appropriée.



### 7.2.6 Programmation de la ferrure

Programmez la ferrure avant le montage. En fonction de la famille de produits, vous pouvez utiliser différents appareils de programmation.

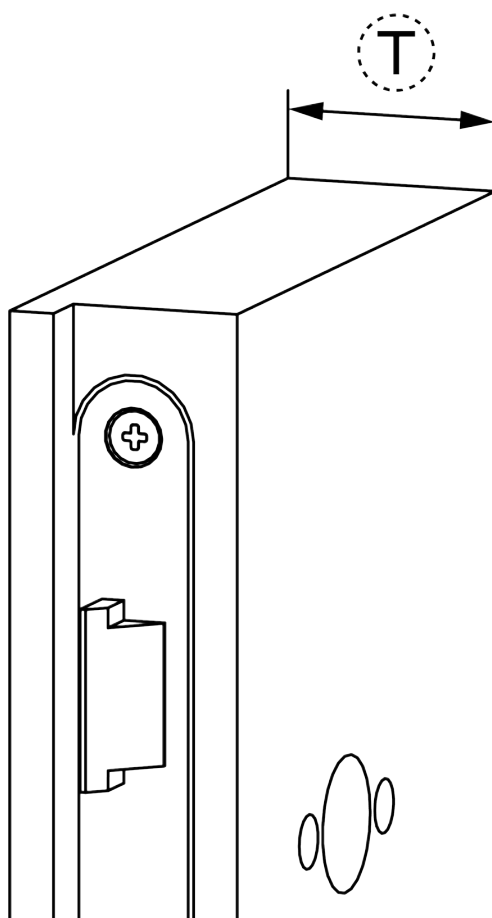




### 7.2.7 Montage de la ferrure

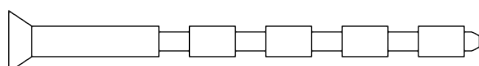
- ✓ Porte prépercée.
- ✓ Tournevis PH2 présent.
- ✓ Tournevis TX15 présent.
- ✓ Pied à coulisse présent.
- ✓ Pince de préhension présente.

1. Pour S, M et L : Mesurez l'épaisseur de la porte.

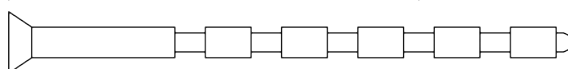


2. Pour S, M et L : Déterminez les points de sectionnement sur les vis d'ajustage L1 et L2.

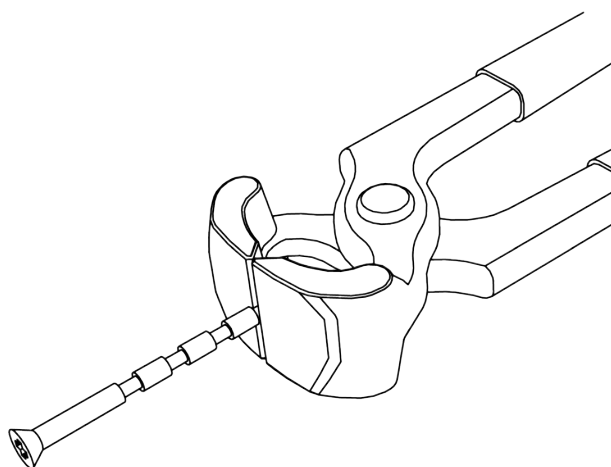
2× L1 : Épaisseur de porte - 8 mm ( $\pm 3$  mm)



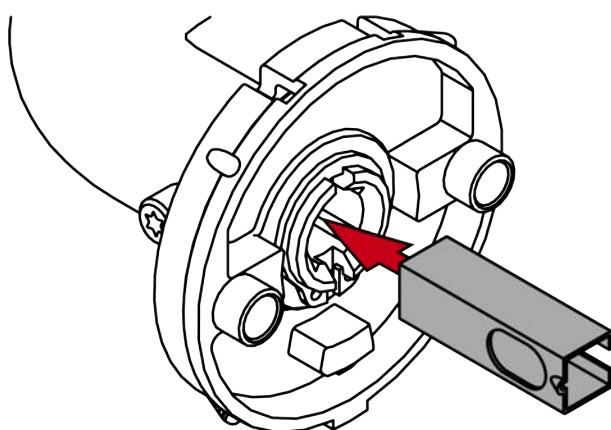
2× L2 : Épaisseur de porte + 8 mm ( $\pm 3$  mm)



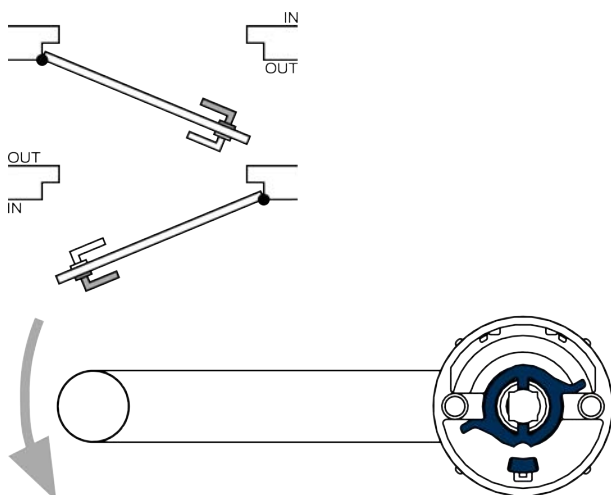
3. Pour S, M et L : Raccourcissez les vis d'ajustage L1 et L2.

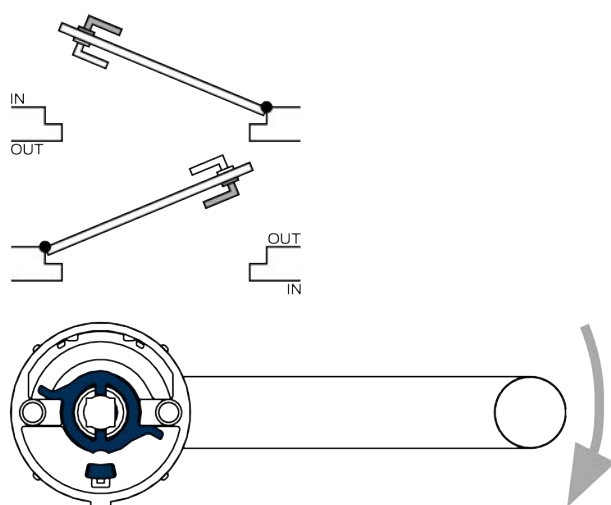


4. Pour carré de 7 mm : Placez la douille d'adaptation dans le logement carré de la béquille intérieure de manière à ce que l'évidement soit orienté vers la vis sans tête.

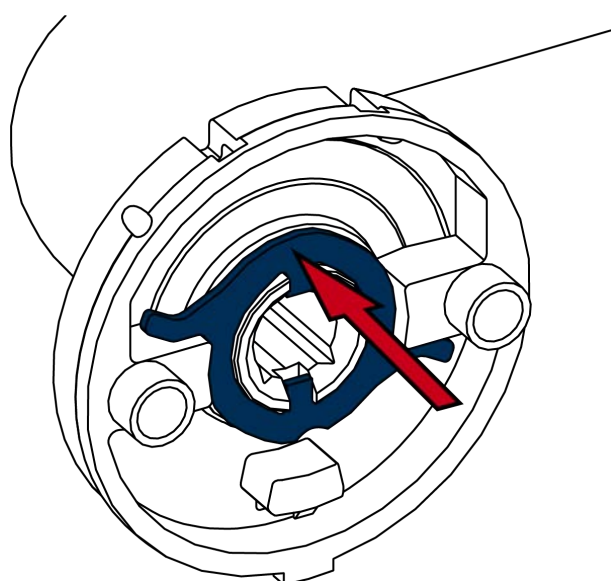
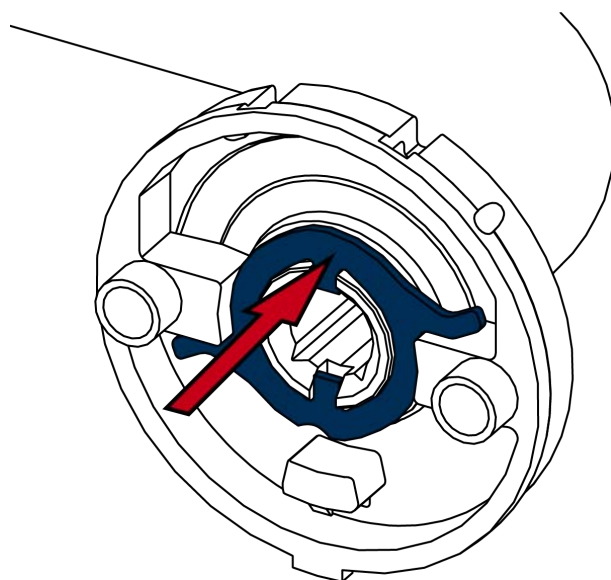


5. Déterminez le sens de rotation de votre béquille intérieure vu de l'intérieur : Sens horaire (Clockwise = CW) ou sens antihoraire (Counter-clockwise = CCW).

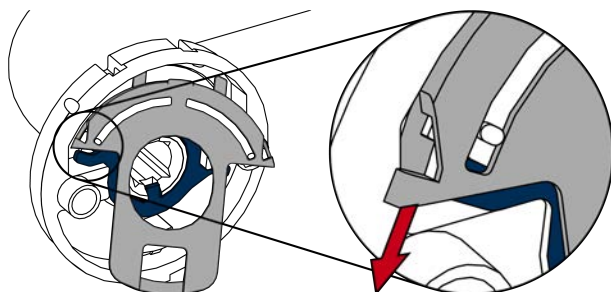




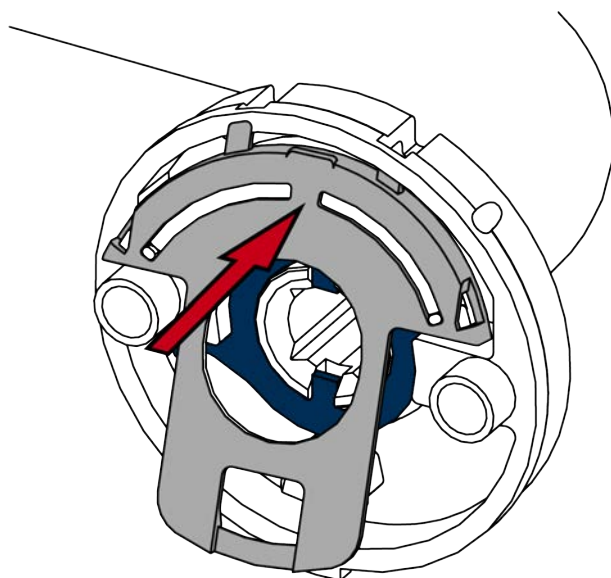
6. Insérez la plaquette adaptable dans la béquille intérieure.



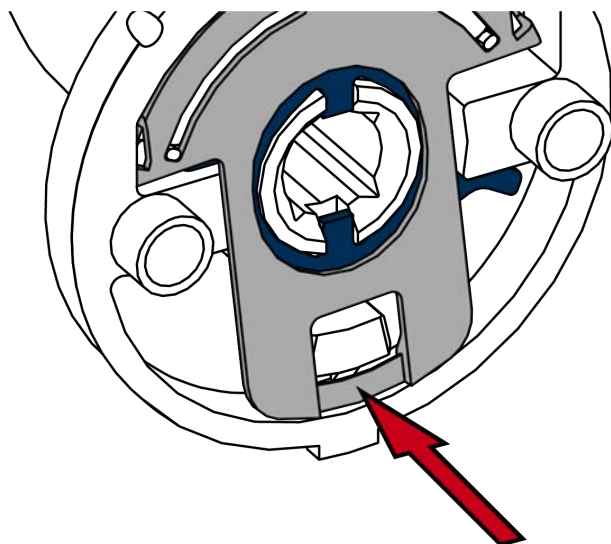
7. Appuyez la plaque à ressort d'un côté contre la plaquette adaptable de sorte que le ressort soit comprimé.



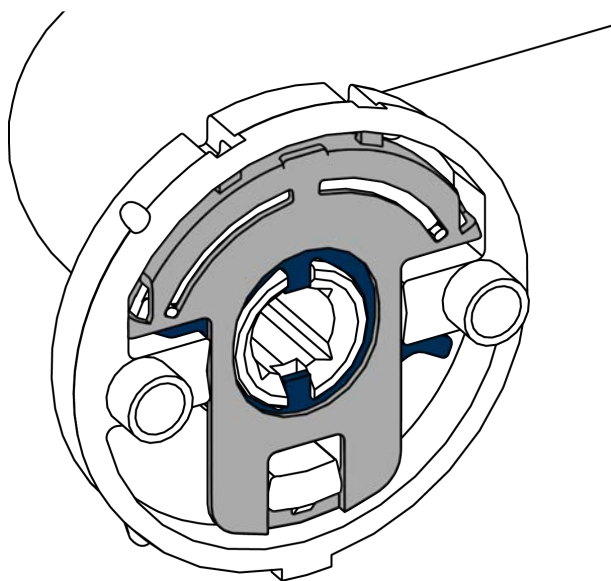
8. Accrochez simultanément les panetons de la plaque à ressort dans le logement de la béquille intérieure.



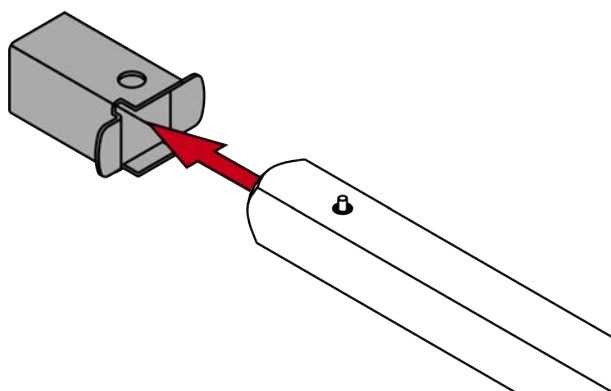
9. Appuyez sur l'étrier de la plaque à ressort.



↳ La béquille intérieure est prête.

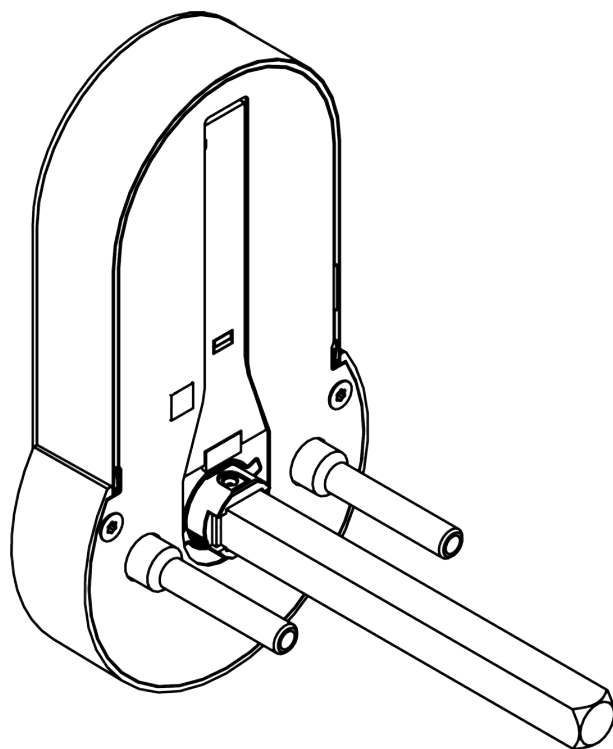
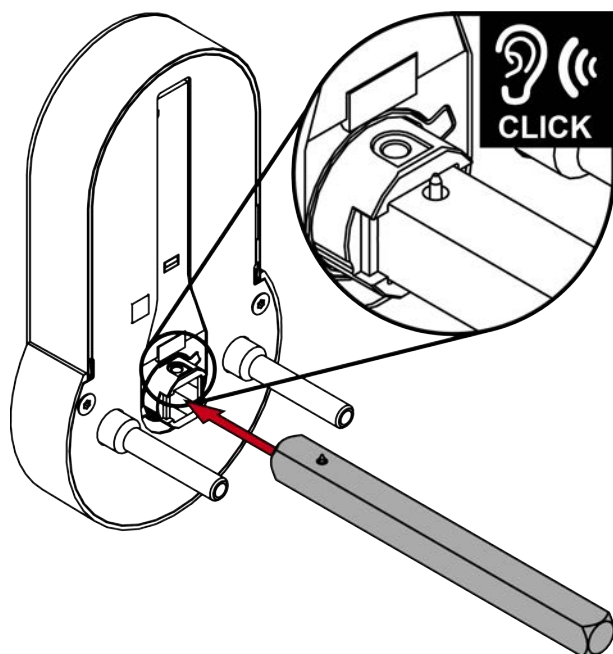


10. Pour carré de 7 mm : Insérez la douille d'adaptation sur le côté du carré avec broche.

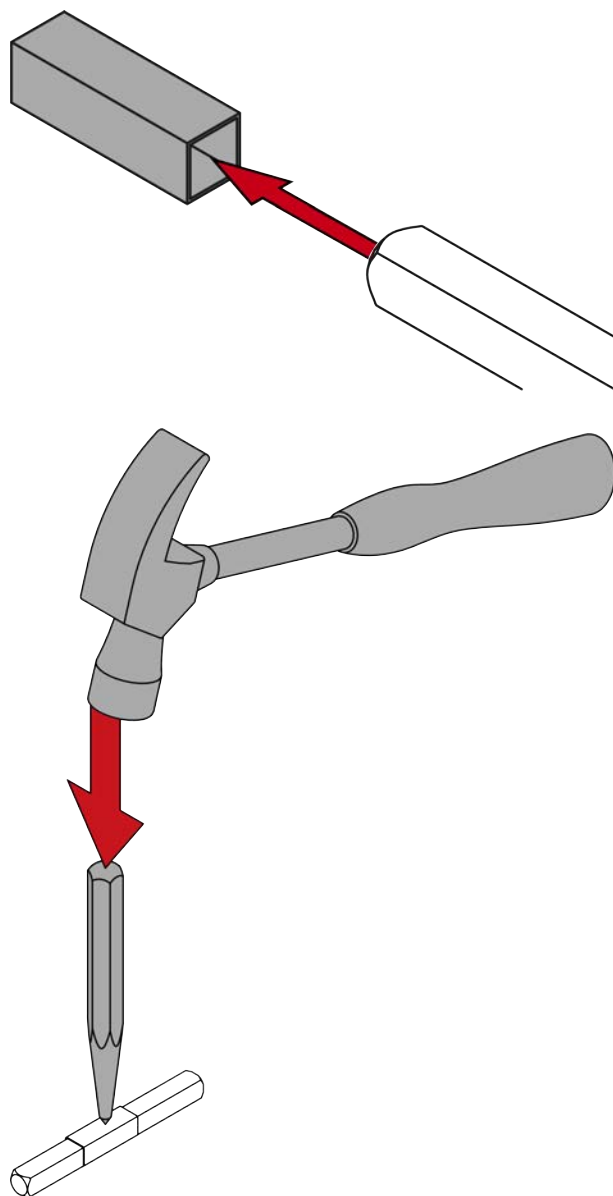


11. Insérez le carré avec le côté broche dans la ferrure.  
↳ La broche s'enclenche dans le logement.

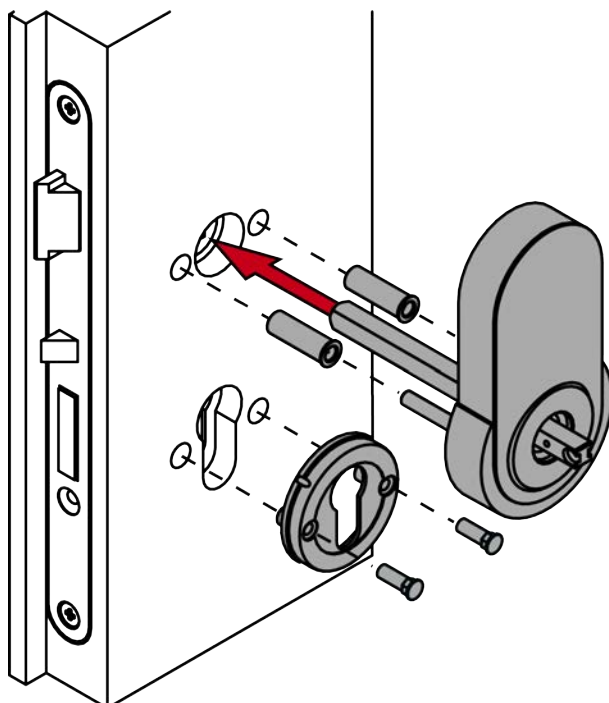




12. Pour carrés de 8,5 mm et 10 mm : Faites glisser la douille de l'adaptateur au centre du carré. À l'aide d'un pointeau et d'un marteau, faites un creux dans la douille de l'adaptateur pour l'empêcher de glisser.



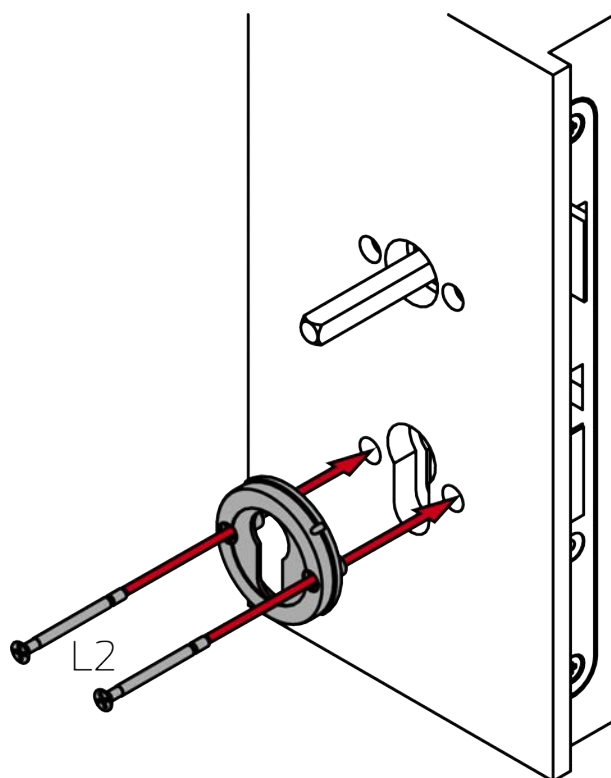
13. Insérez la ferrure avec le carré dans la porte. Si nécessaire, utilisez des douilles d'adaptation.



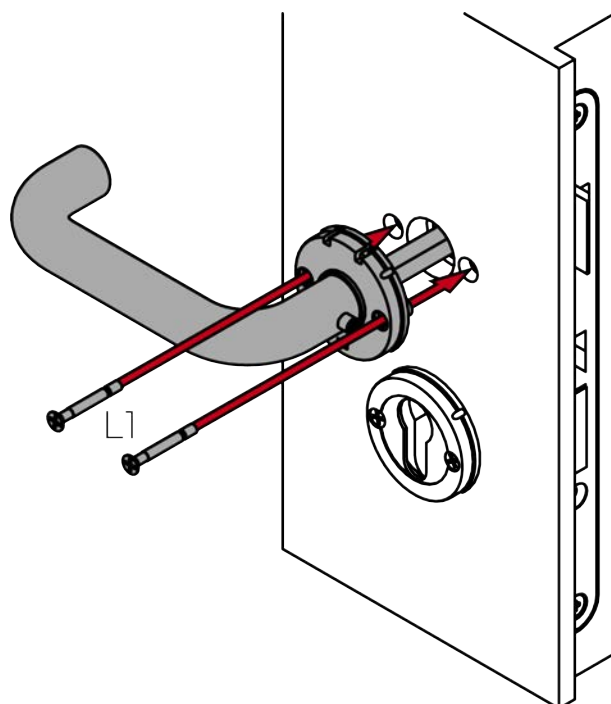
Ø trou de fixation de la serrure à mortaise	Douilles d'adaptation
5,5 mm – 6,3 mm	Pas de douille d'adaptation
6,4 mm – 7,3 mm	6,4 mm
7,4 mm – 8,7 mm	7,4 mm
≥ 8,8 mm	8,8 mm

14. Insérez la base de la rosace avec les écrous à manchon dans la porte.

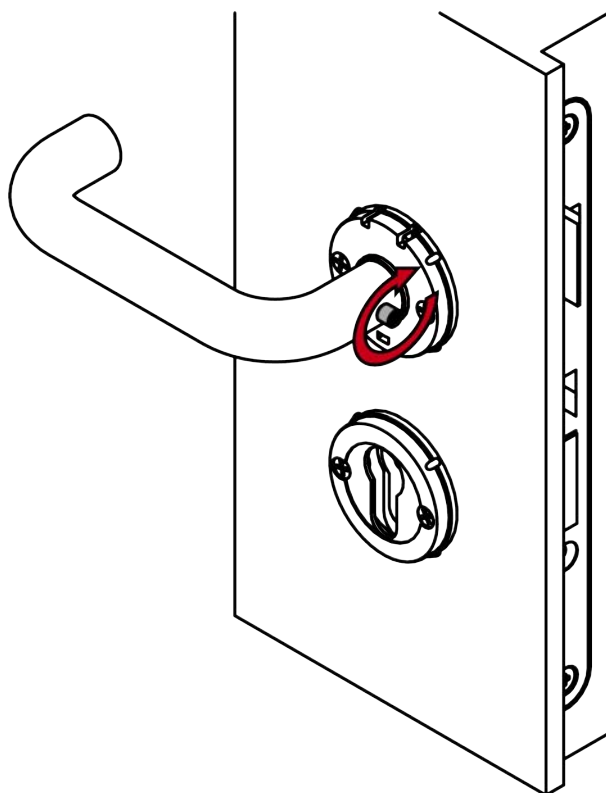
15. Vissez les deux bases de rosace avec les vis L2 (PH2, couple 1,1 Nm).



16. Fixez la béquille intérieure à l'aide des vis L1 (PH2, couple 1,1 Nm).



17. Vissez la vis sans tête de la béquille intérieure (TX15, couple 5,0 Nm).



18. Pour FH : Insérez le cylindre borgne.

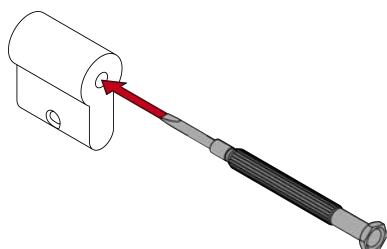


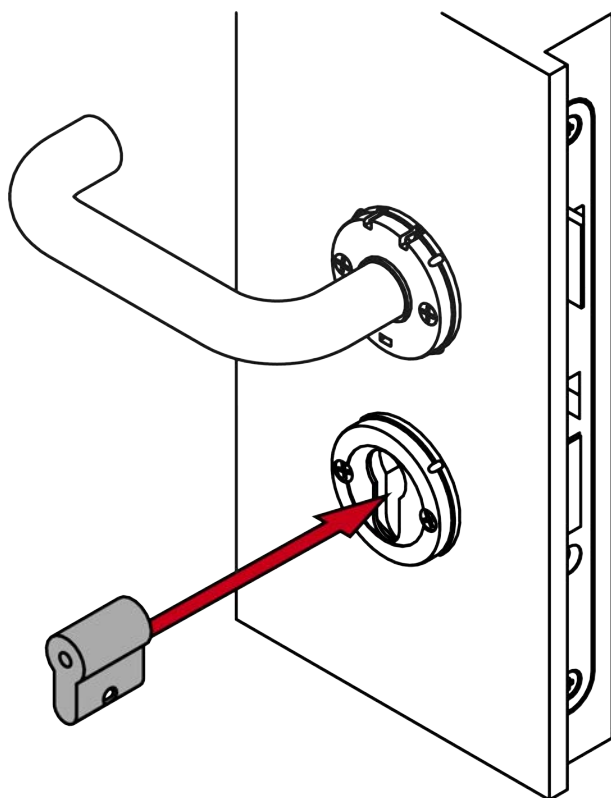
#### NOTE

##### Guider le cylindre aveugle dans le trou avec un tournevis

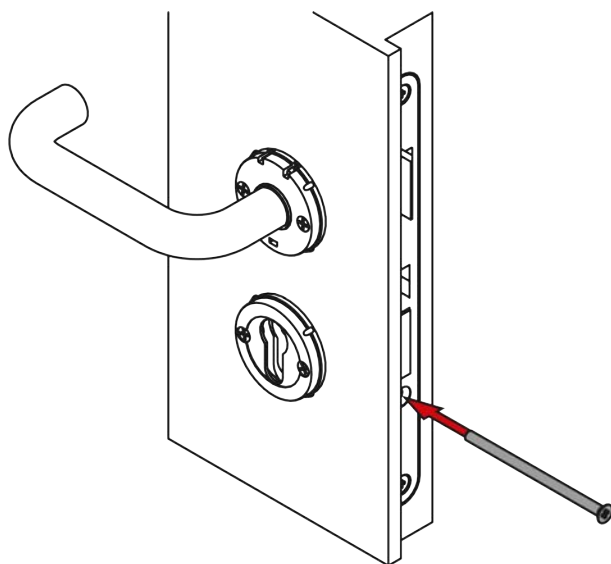
Il est particulièrement difficile de positionner correctement le cylindre aveugle lorsque les portes sont épaisses.

1. Insérez un tournevis dans le trou du cylindre aveugle.
2. Positionnez le cylindre aveugle au moyen du tournevis.

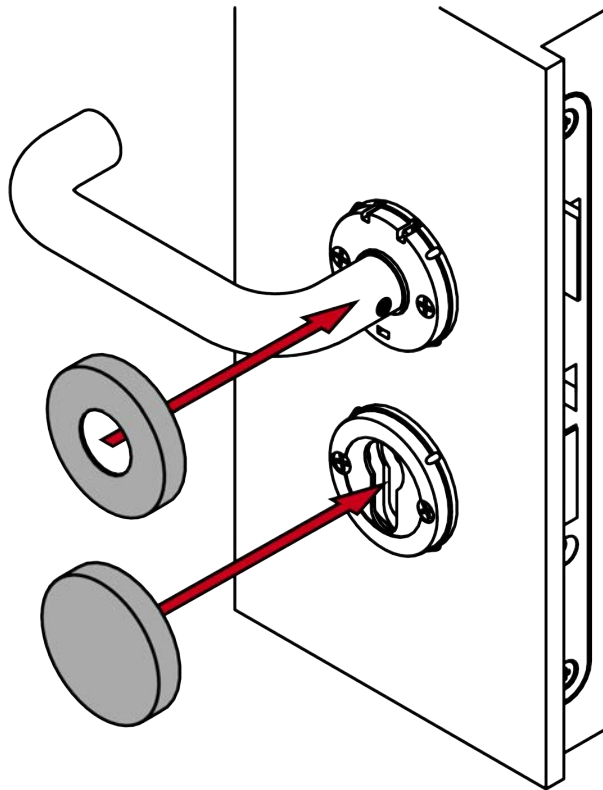




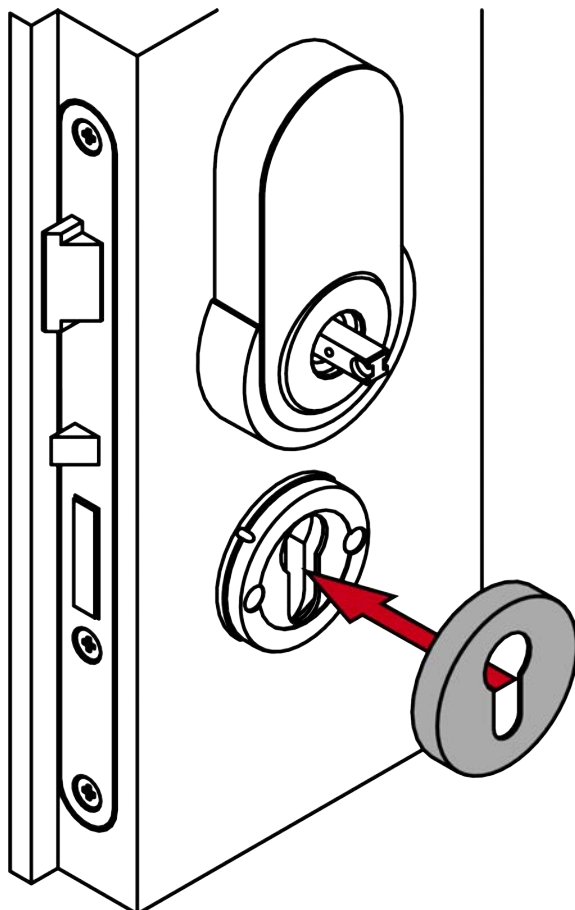
19. Pour FH : Vissez le cylindre borgne (PH2, couple de serrage : 1,1 Nm).



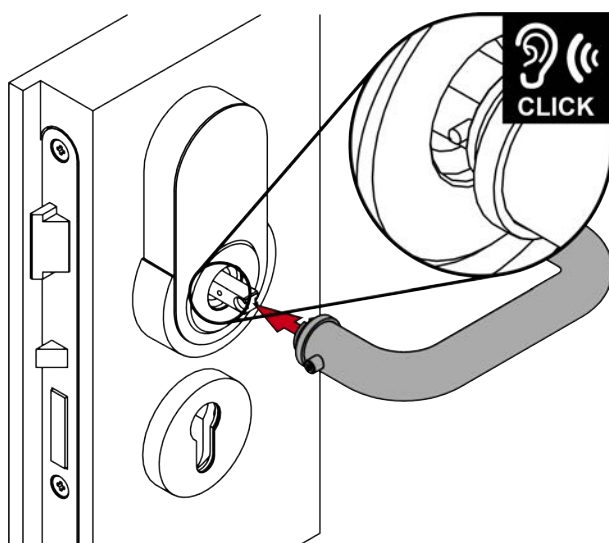
20. Placez les deux blindes avec l'encoche vers le bas sur la base de la rosace et la béquille intérieure.



21. Sur le côté extérieur, insérez le blinde avec l'encoche vers le bas sur la base de la rosace.

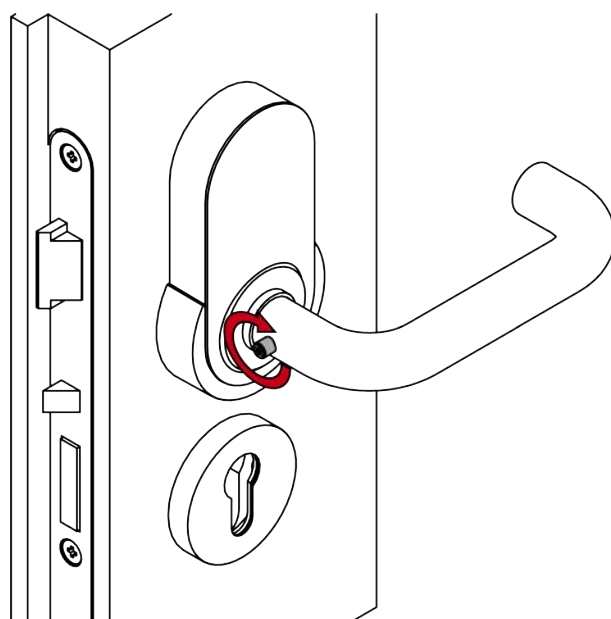


22. Insérez la béquille extérieure sur la ferrure.





23. Vissez la vis sans tête de la béquille extérieure (TX15, couple : 5,0 Nm).



↳ Le montage de la ferrure est terminé.

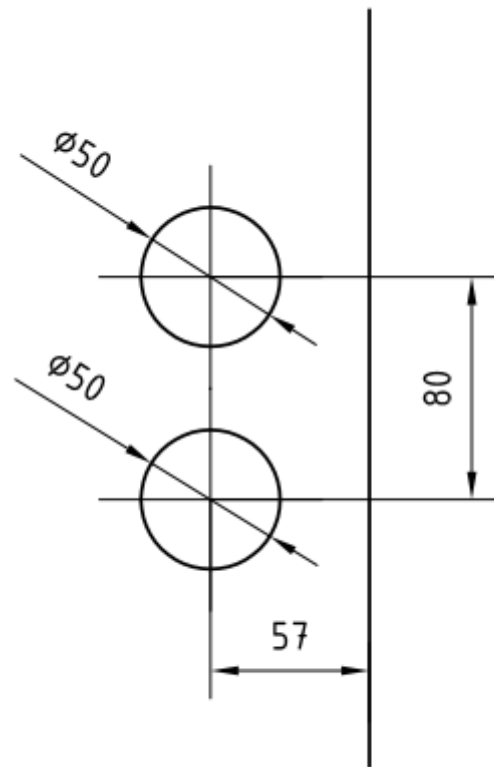
### 7.3 Versions A1 et A2 (montage lecteur bas)

#### 7.3.1 Béquille pour porte en verre

Vous pouvez également utiliser une SI.SmartHandle AX de la version A1 avec un boîtier de serrure disponible en option sur des portes vitrées.



Pour les garnitures de portes vitrées SimonsVoss, la porte vitrée doit présenter les perçages suivants (dimensions en mm) :



### 7.3.2 Consignes de sécurité spécifiques au produit

#### ATTENTION

##### Dommages causés par le perçage

Vous percez à vos risques et périls. SimonsVoss Technologies GmbH n'est pas responsable des dommages causés par le forage.

- Respectez également les consignes de sécurité de la perceuse.

##### Dommages causés par des outils inadaptés

Si vous essayez d'ouvrir le boîtier avec des outils inappropriés, le boîtier peut être endommagé.

- Utilisez uniquement l'outil d'ouverture SimonsVoss fourni.

##### Perte de précision du guidage de la poignée

Dans le cas de serrures encastrées avec douille de serrage, le montage peut être difficile.

- N'usinez pas la douille de serrage mécaniquement. Le guidage de la poignée perd de sa précision.

##### Montage difficile en raison de perçages imprécis

La ferrure ne peut pas être montée si les perçages de fixation et le carré ne concordent pas.

- Assurez-vous que les lignes des perçages de fixation et du carré sont parallèles verticalement.



#### NOTE

##### Installation impropre

SimonsVoss Technologies GmbH décline toute responsabilité pour les dommages causés aux portes ou aux composants en raison d'une installation impropre.

##### Effet sur la serrure à mortaiser

La SI.SmartHandle AX agit exclusivement sur le loquet de la serrure à mortaiser.

##### Verrouillage en vertu du droit des assurances

Les compagnies d'assurance exigent de plus en plus une fermeture.

1. Si vous souhaitez verrouiller la porte en vertu du droit des assurances, utilisez une serrure antipanique autobloquante ou un cylindre de fermeture en plus de la SI.SmartHandle AX.
2. Respecter les homologations selon EN 179.

##### SmartHandle avec serrure antipanique autobloquante

Le SI.SmartHandle AX offre uniquement une fonctionnalité complète avec une serrure antipanique autobloquante.

1. Combinez la SI.SmartHandle AX avec une serrure anti-panique autobloquante.
2. Respecter les déclarations de conformité des fabricants de serrures selon EN 179.

##### Obligations relatives à la sécurité d'autorisation

Le fonctionnement avec Mifare Classic et/ou clavier PinCode exclut la sécurité d'autorisation de classe D selon DIN EN 16867:2020.

##### Fermeture de l'ouverture de la rosace

Une ouverture de rosace éventuellement existante peut être utilisée pour des manipulations.

1. Fermez le cas échéant les ouvertures de rosace existantes, par exemple avec un cylindre borgne.
2. Pour les variantes FH : Installez impérativement un cylindre borgne ou un cylindre de fermeture en laiton.

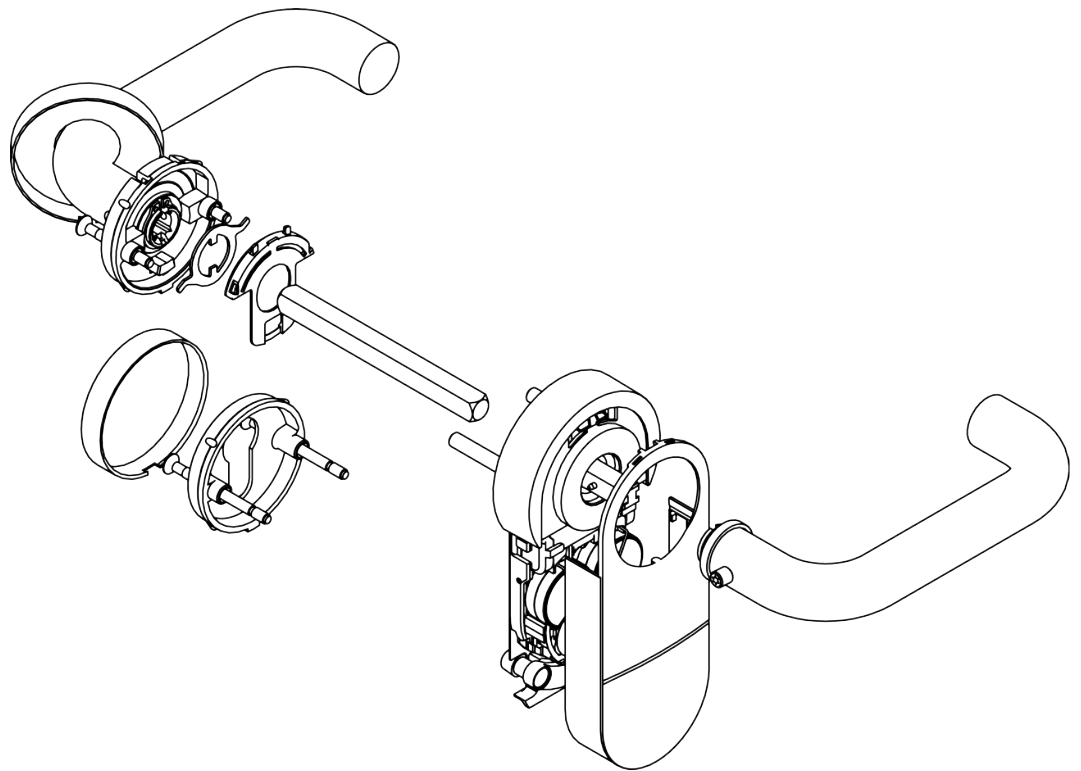
### 7.3.3 Contenu de la livraison

- SI.SmartHandle AX (montage suspendu)
- Outil spécial
- Notice abrégée

Selon la version :

- Jeu d'adaptateurs carré 7 mm
- Douille d'adaptation carré 8,5 mm
- Douille d'adaptation carré 10 mm
- Cylindre borgne

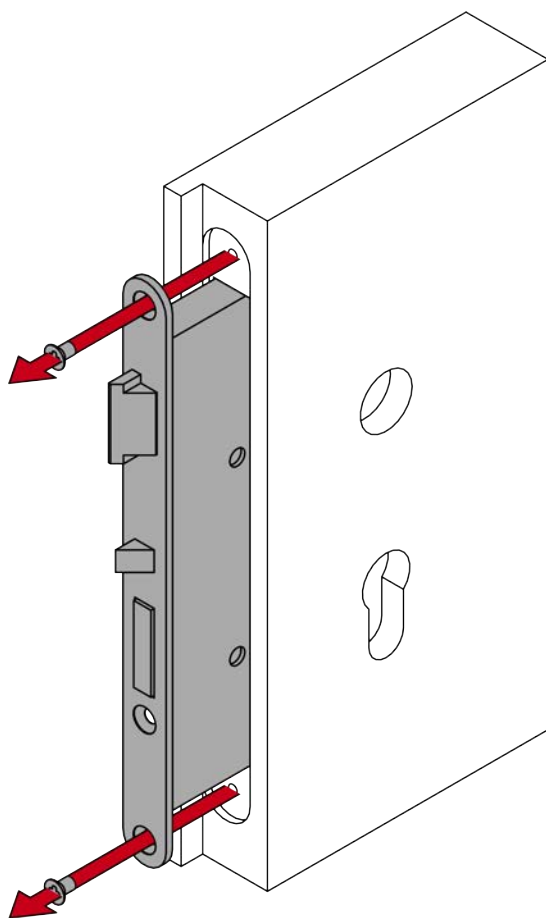
7.3.4 Construction



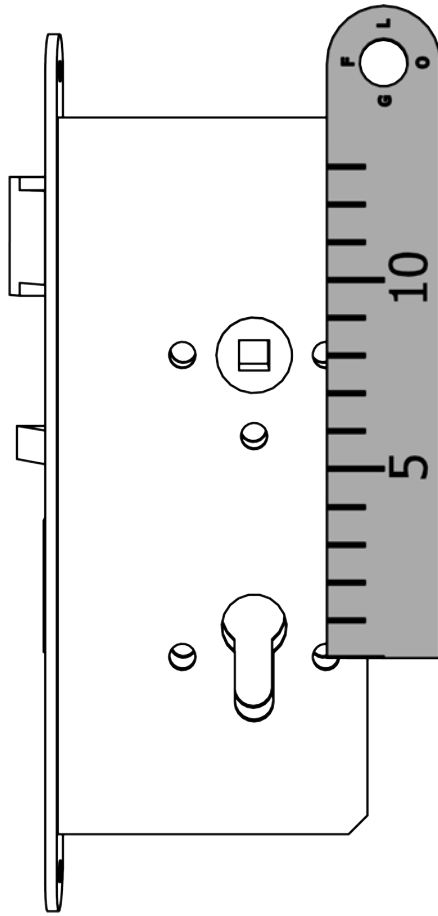
### 7.3.5 Préparation de la porte (gabarit de perçage)

- ✓ Stylo ou pointe à tracer présent.
- ✓ Gabarit de perçage disponible (voir *Gabarit de perçage pour les variantes A1 et A2 (montage lecteur bas)* [► 301]).
- ✓ Perceuse présente.
- ✓ Foret approprié disponible ( $\varnothing$  8,5 mm).
- ✓ Tournevis PH2 présent.

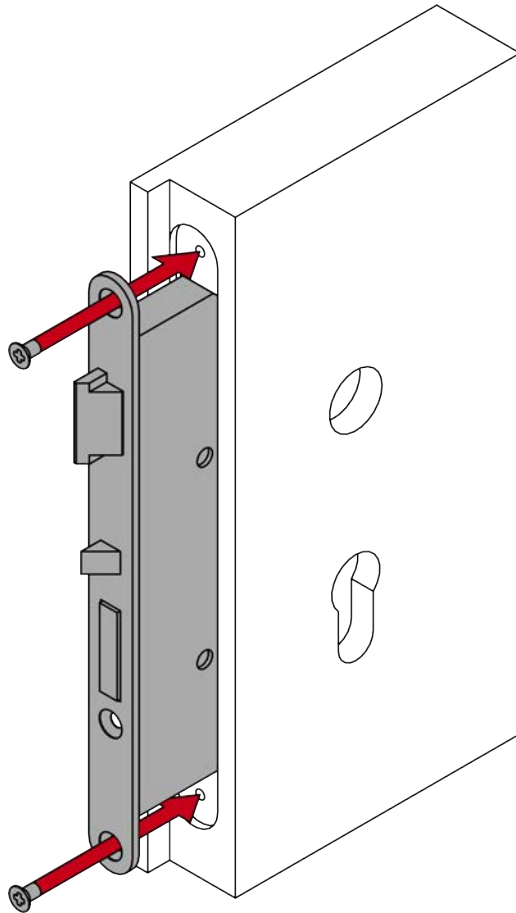
1. Démontez la serrure à mortaise (PH2).



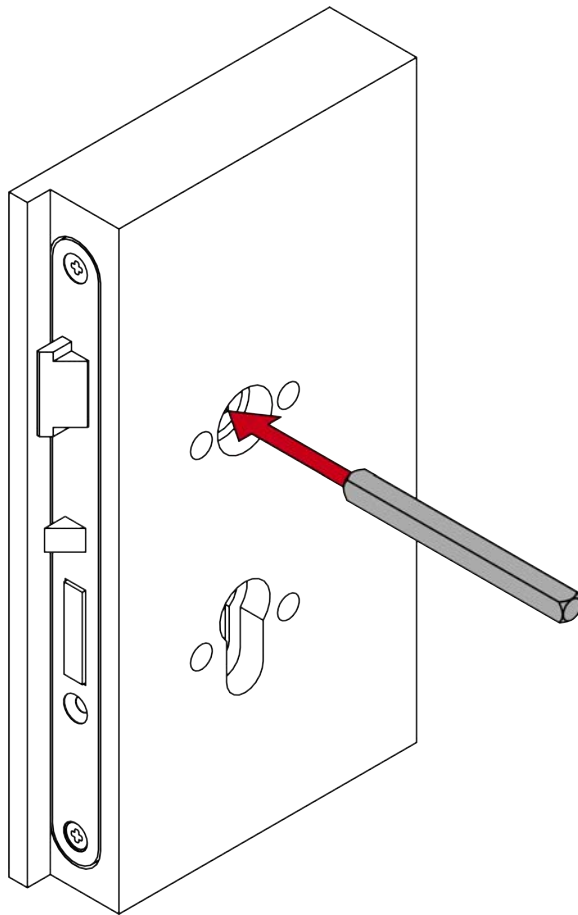
2. Mesurez la distance verticale entre les centres des trous de fixation.



3. Montez la serrure à mortaise (PH2).

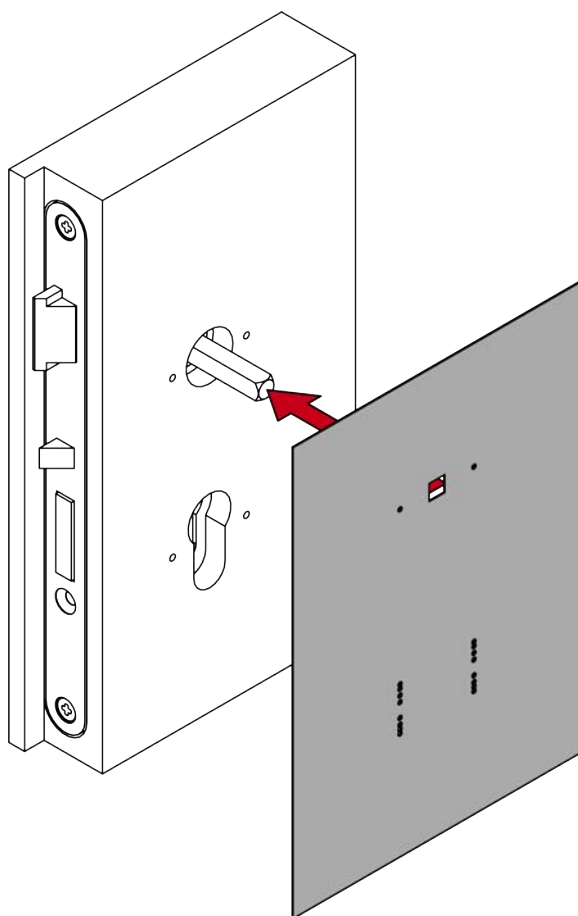


4. Insérez le carré dans la serrure à mortaise.



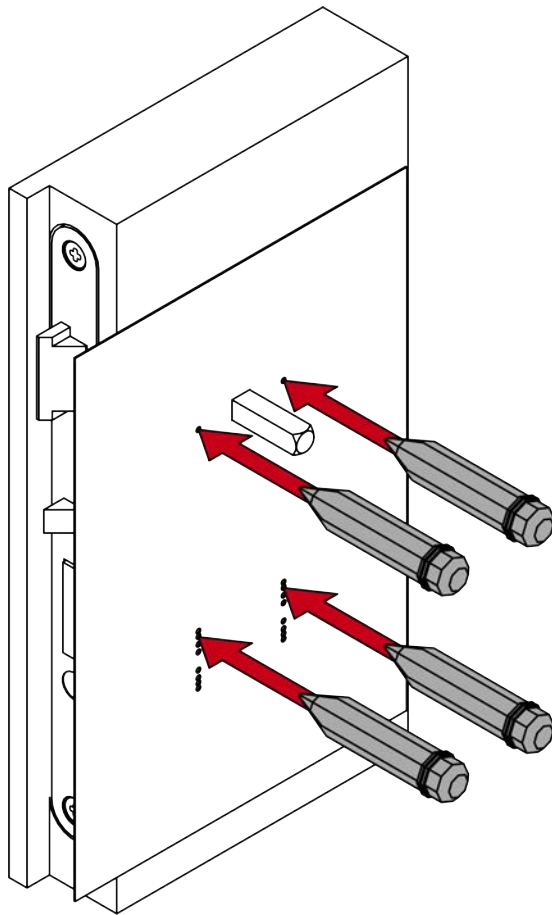


5. Placez le gabarit de perçage sur le carré.

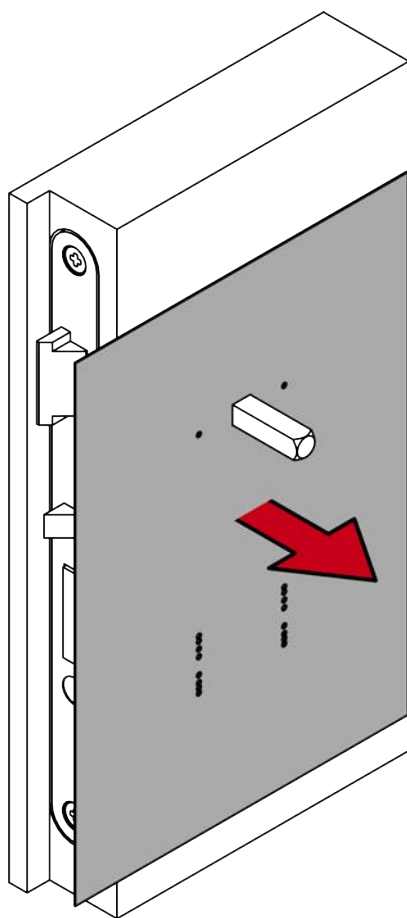


6. Alignez le gabarit de perçage verticalement à l'aide de l'échelle imprimée.
7. Déterminez les points à percer à l'aide de la distance mesurée précédemment.

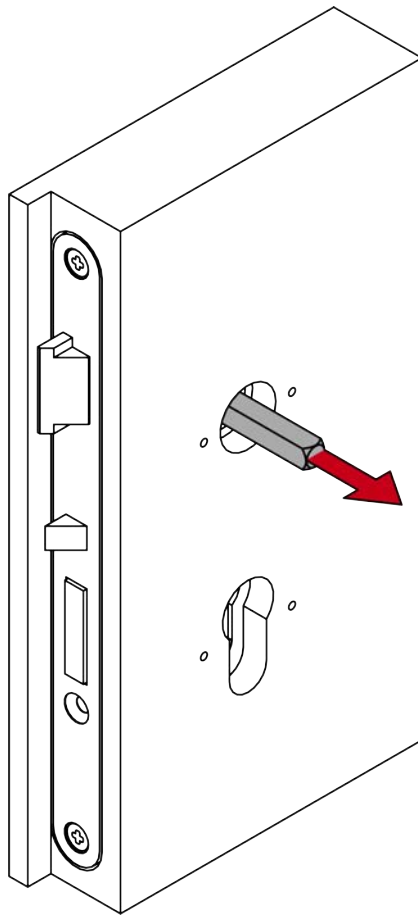
8. Marquez les points à percer sur la porte.



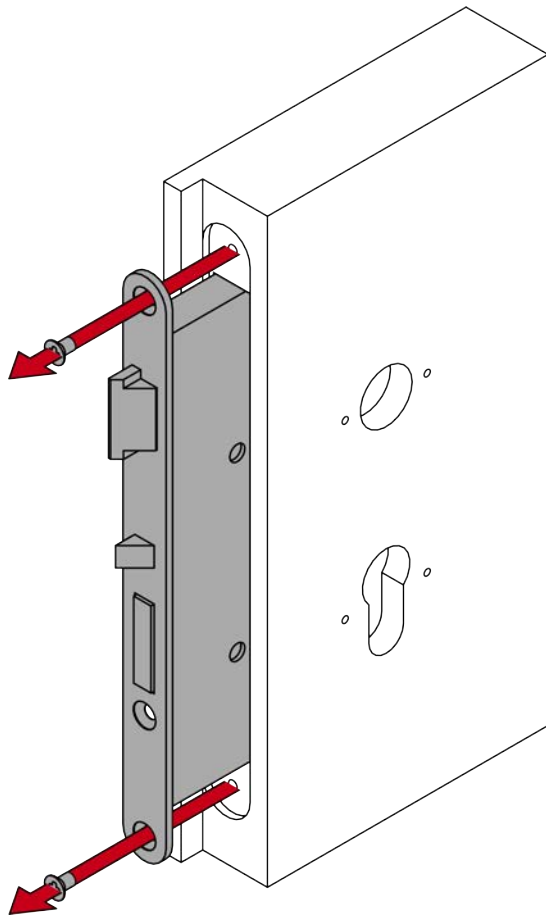
9. Enlevez le gabarit de perçage.



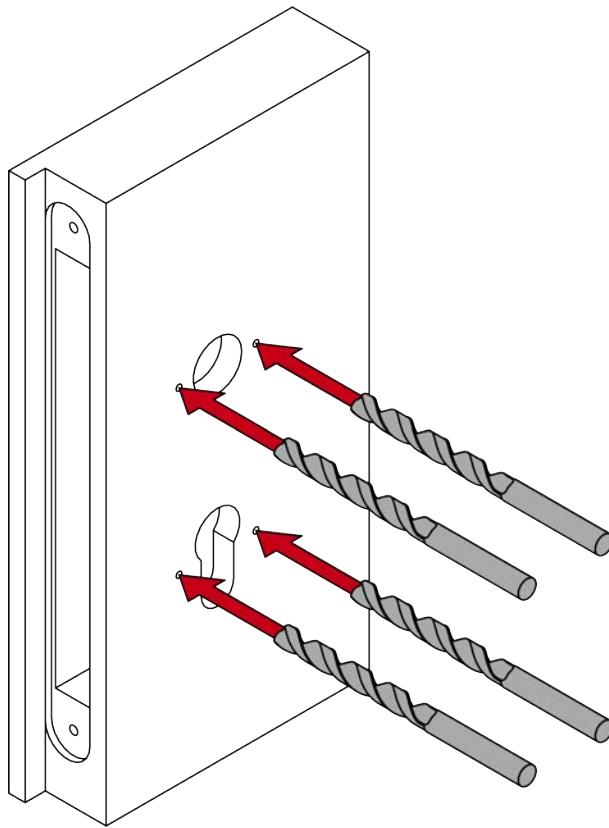
10. Enlevez le carré.



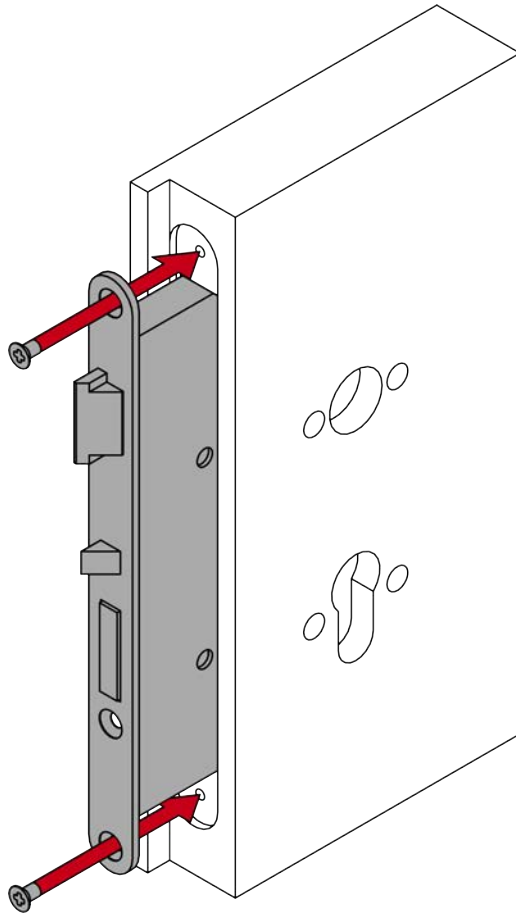
11. Démontez la serrure à mortaise (PH2).



12. Percez les trous nécessaires.



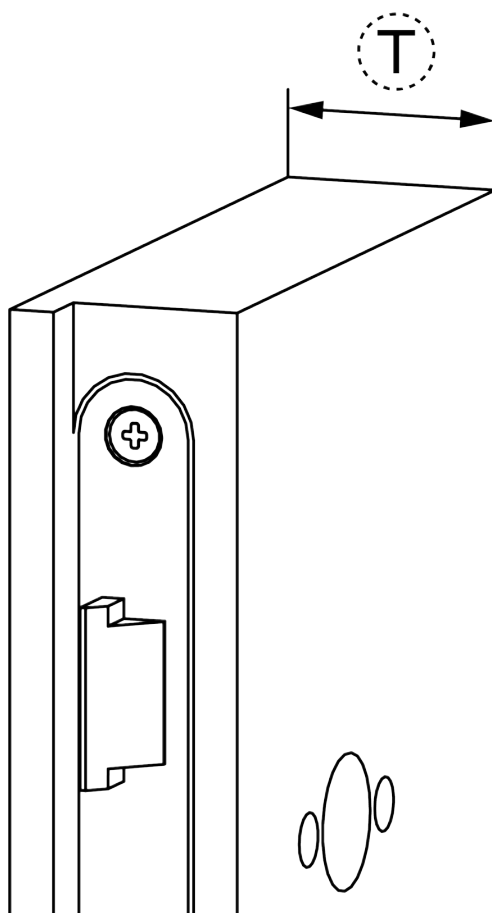
13. Montez la serrure à mortaise (PH2).



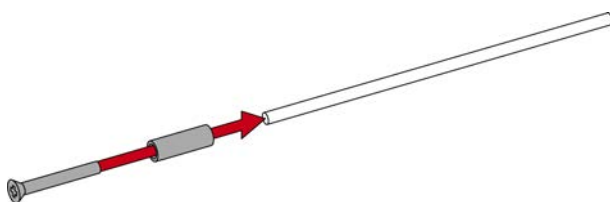
### 7.3.6 Pour épaisseur de porte X : Préparer les tiges filetées et le carré

- ✓ Scie présente.
- ✓ Pied à coulisse présent.
- ✓ Tournevis PH2 présent.

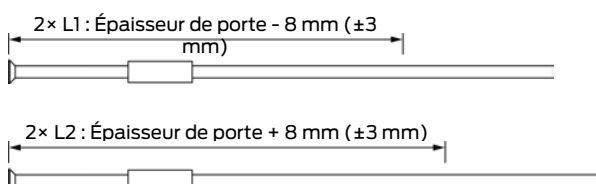
1. Pour X : Mesurez l'épaisseur de la porte.



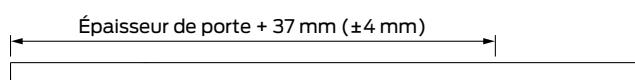
2. Pour X : Vissez les vis, les douilles filetées et les tiges filetées ensemble.



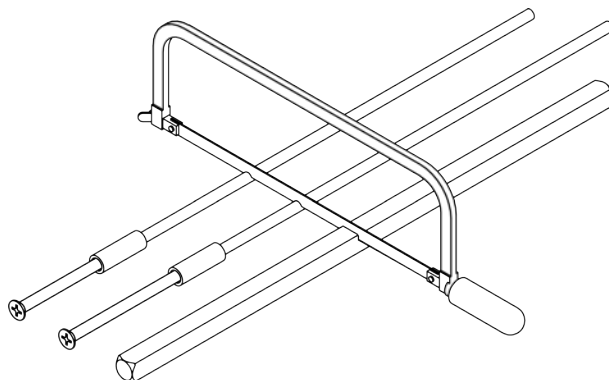
3. Pour X : Marquez les points de sciage sur les tiges filetées et sur le carré.





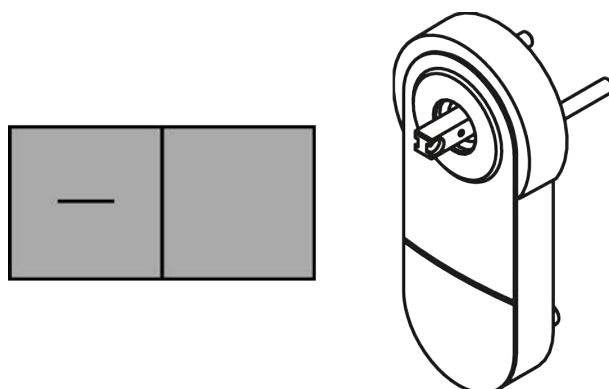


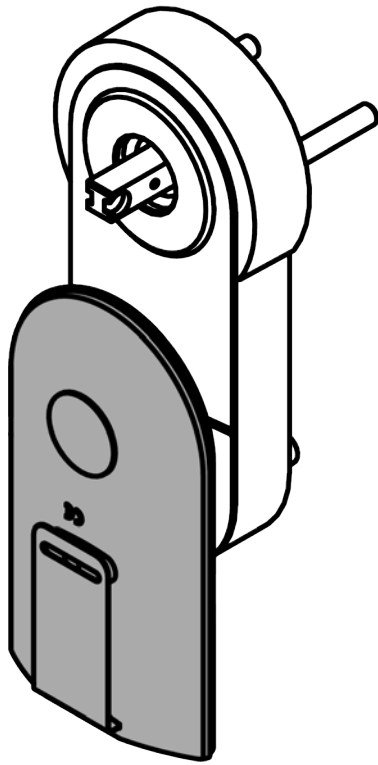
4. Pour X : Raccourcissez les tiges filetées et le carré à l'aide d'une scie appropriée.



### 7.3.7 Programmation de la ferrure

Programmez la ferrure avant le montage. En fonction de la famille de produits, vous pouvez utiliser différents appareils de programmation.

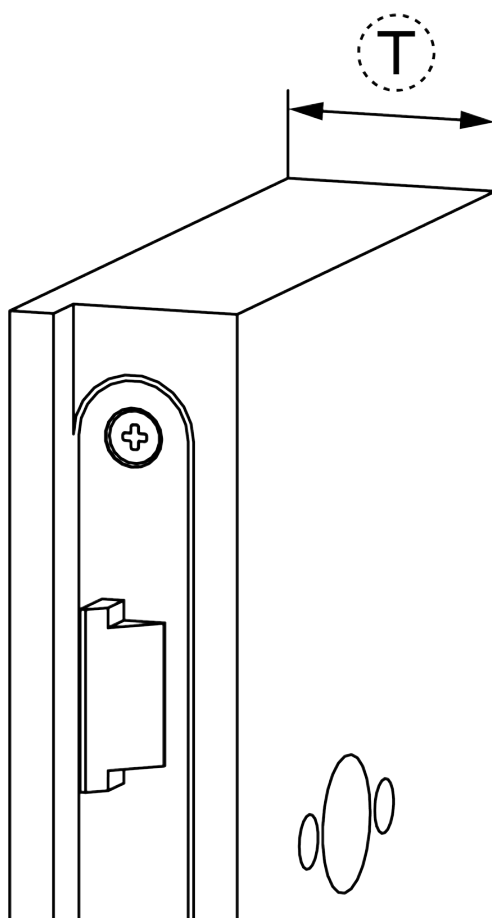




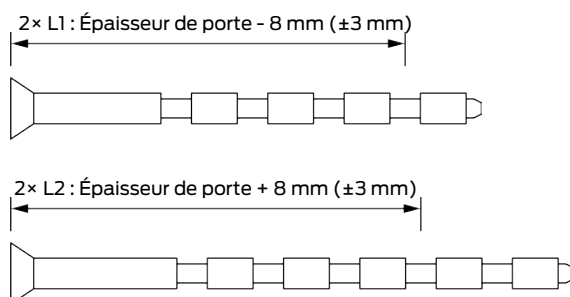
### 7.3.8 Montage de la ferrure

- ✓ Porte prépercée.
- ✓ Tournevis PH2 présent.
- ✓ Tournevis TX15 présent.
- ✓ Pied à coulisse présent.
- ✓ Pince de préhension présente.

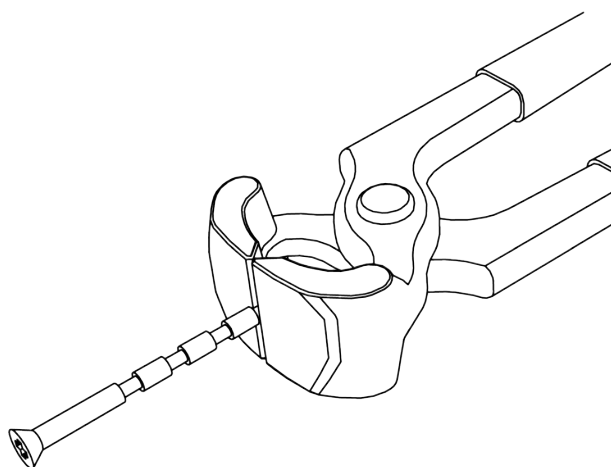
1. Pour S, M et L : Mesurez l'épaisseur de la porte.



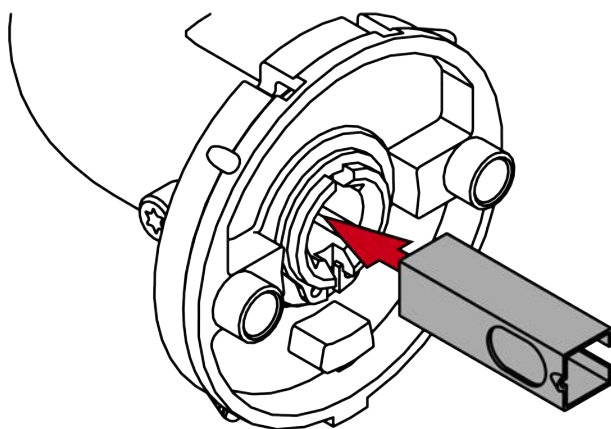
2. Pour S, M et L : Déterminez les points de sectionnement sur les vis d'ajustage L1 et L2.



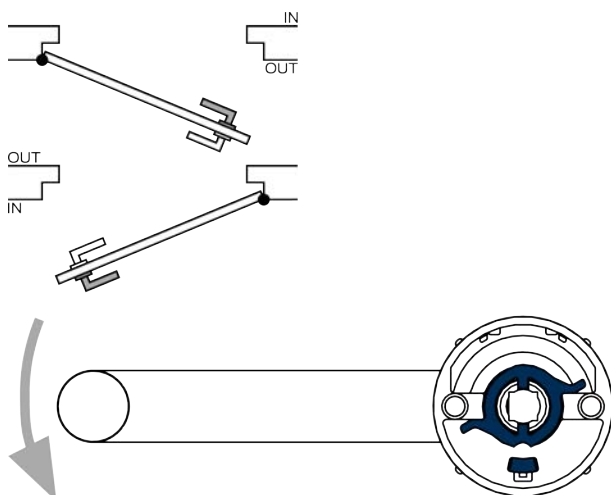
3. Pour S, M et L : Raccourcissez les vis d'ajustage L1 et L2.

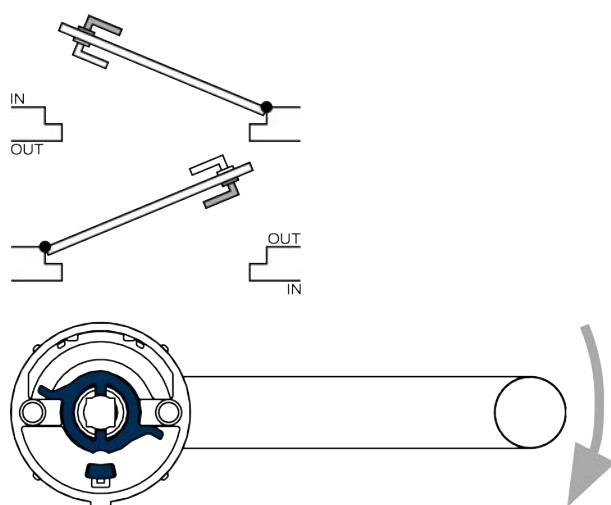


4. Pour carré de 7 mm : Placez la douille d'adaptation dans le logement carré de la béquille intérieure de manière à ce que l'évidement soit orienté vers la vis sans tête.

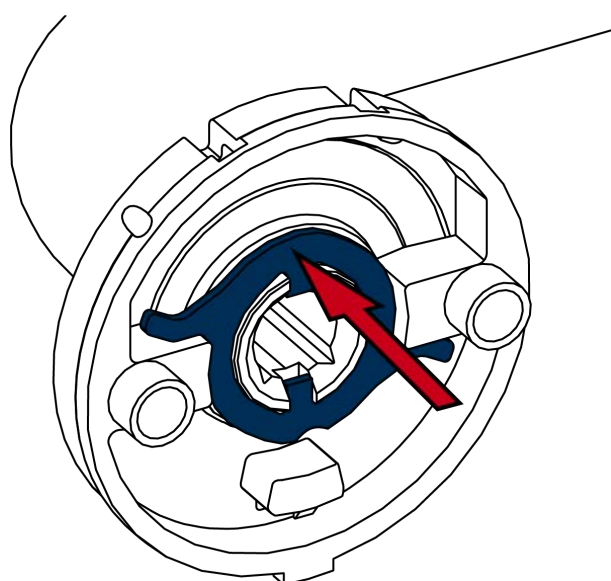
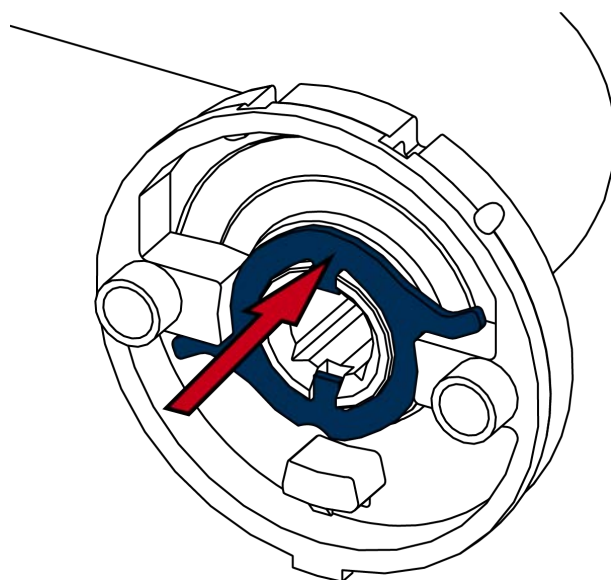


5. Déterminez le sens de rotation de votre béquille intérieure vu de l'intérieur : Sens horaire (Clockwise = CW) ou sens antihoraire (Counter-clockwise = CCW).

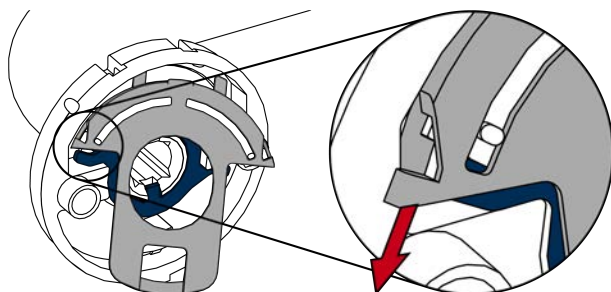




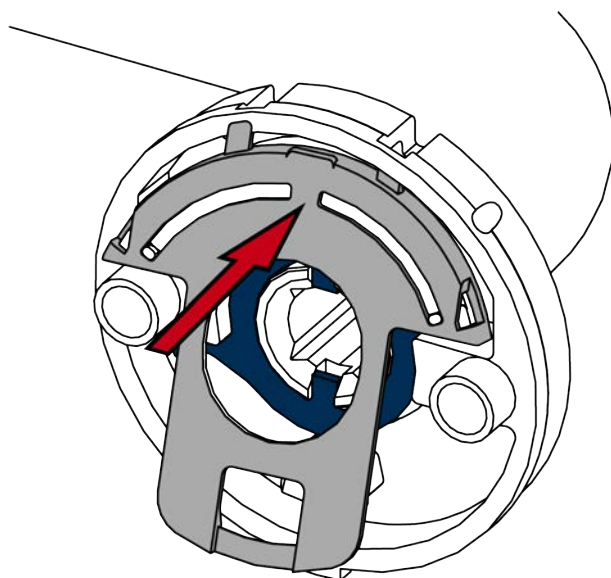
6. Insérez la plaquette adaptable dans la béquille intérieure.



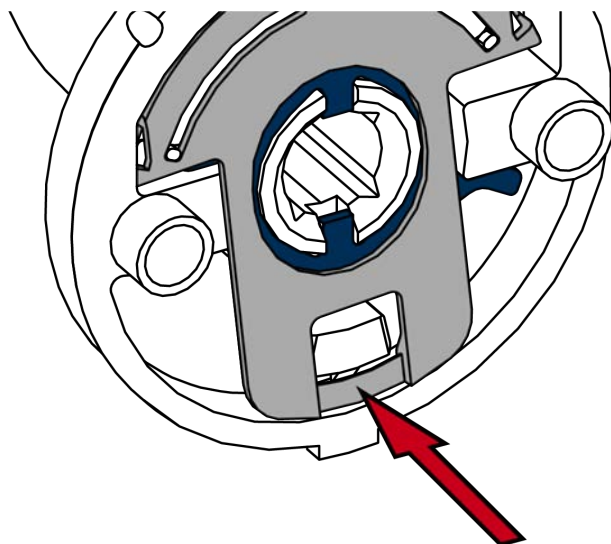
7. Appuyez la plaque à ressort d'un côté contre la plaquette adaptable de sorte que le ressort soit comprimé.



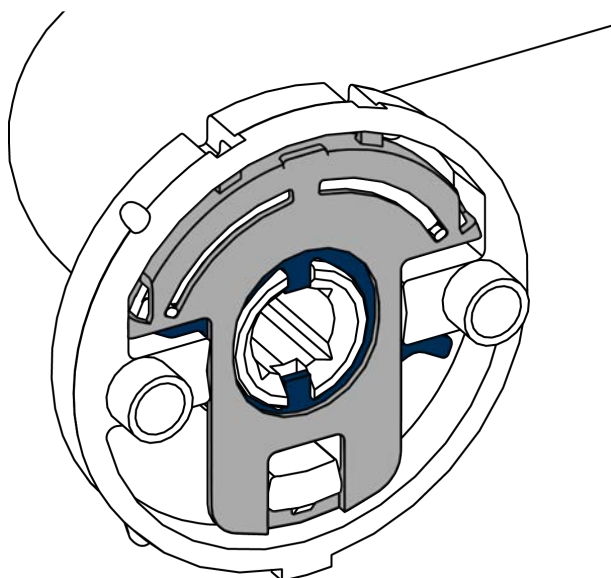
8. Accrochez simultanément les panetons de la plaque à ressort dans le logement de la béquille intérieure.



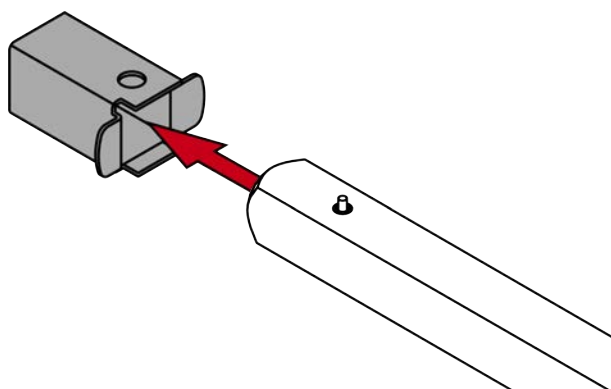
9. Appuyez sur l'étrier de la plaque à ressort.



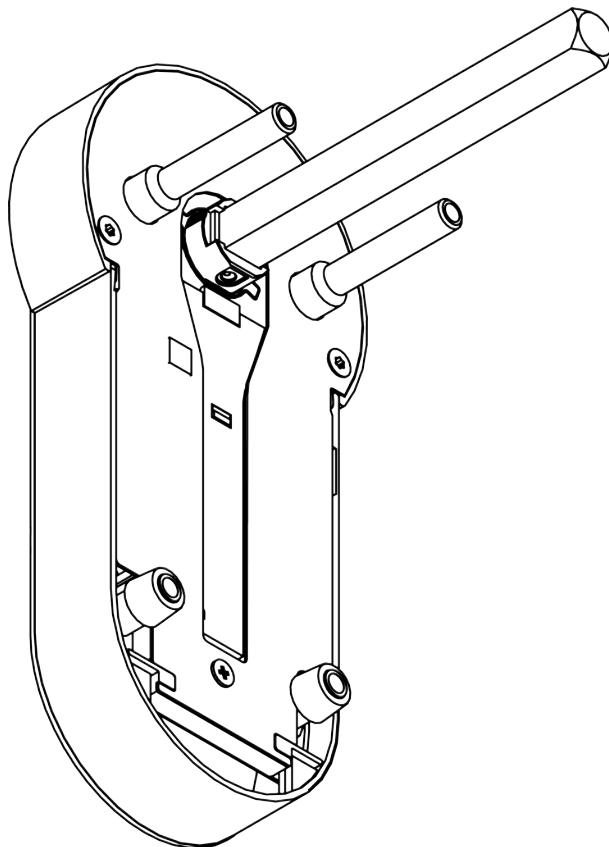
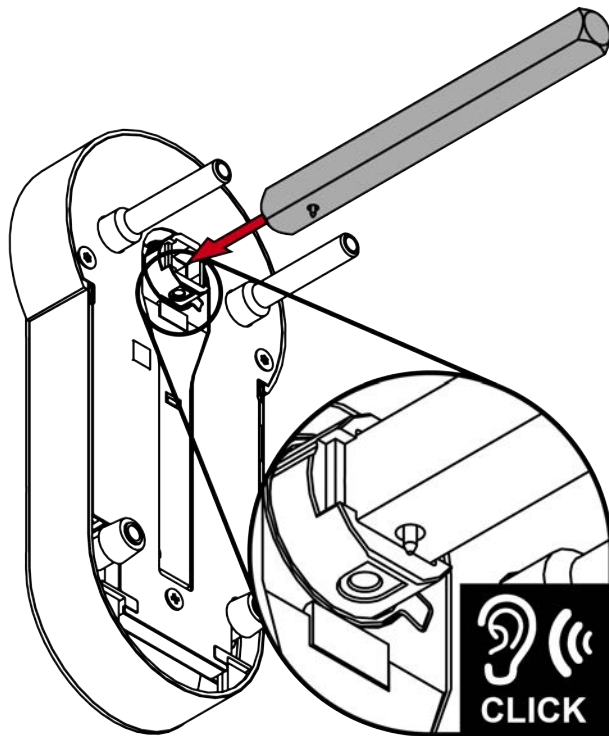
↳ La béquille intérieure est prête.



10. Pour carré de 7 mm : Insérez la douille d'adaptation sur le côté du carré avec broche.

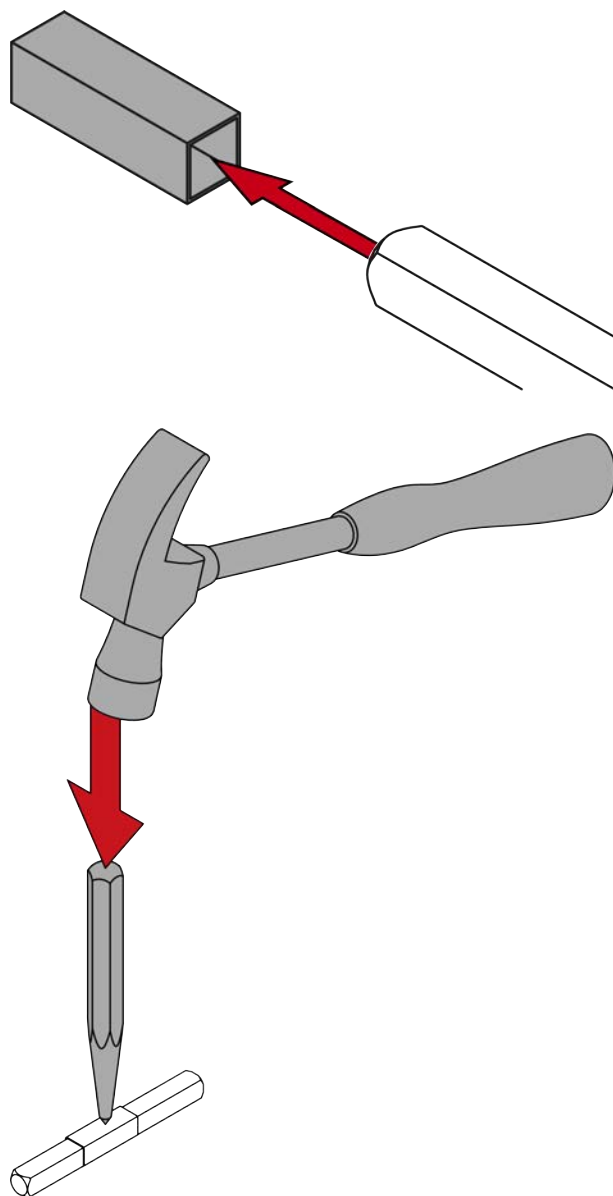


11. Insérez le carré avec le côté broche dans la ferrure.  
↳ La broche s'enclenche dans le logement.

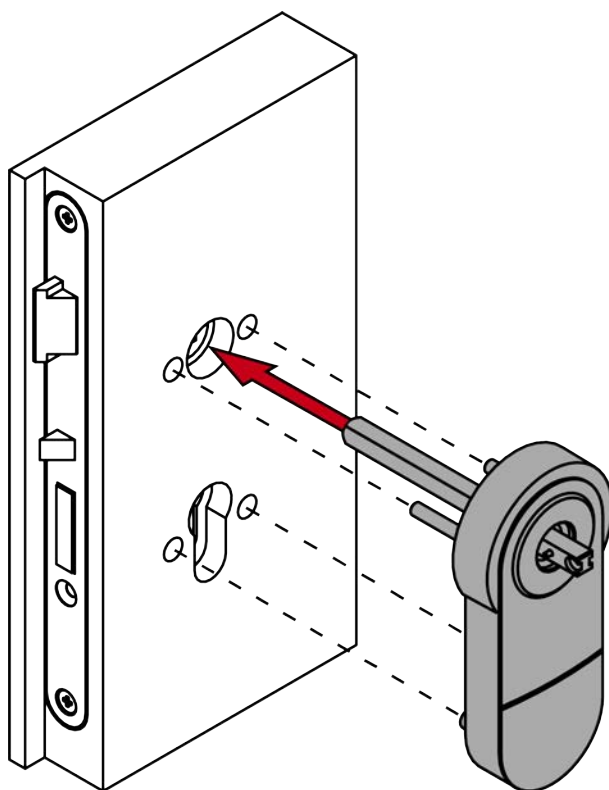




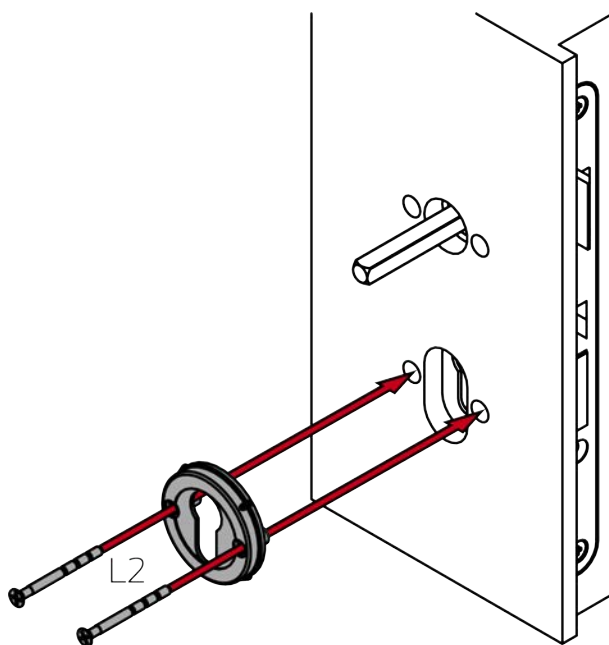
12. Pour carrés de 8,5 mm et 10 mm : Faites glisser la douille de l'adaptateur au centre du carré. À l'aide d'un pointeau et d'un marteau, faites un creux dans la douille de l'adaptateur pour l'empêcher de glisser.



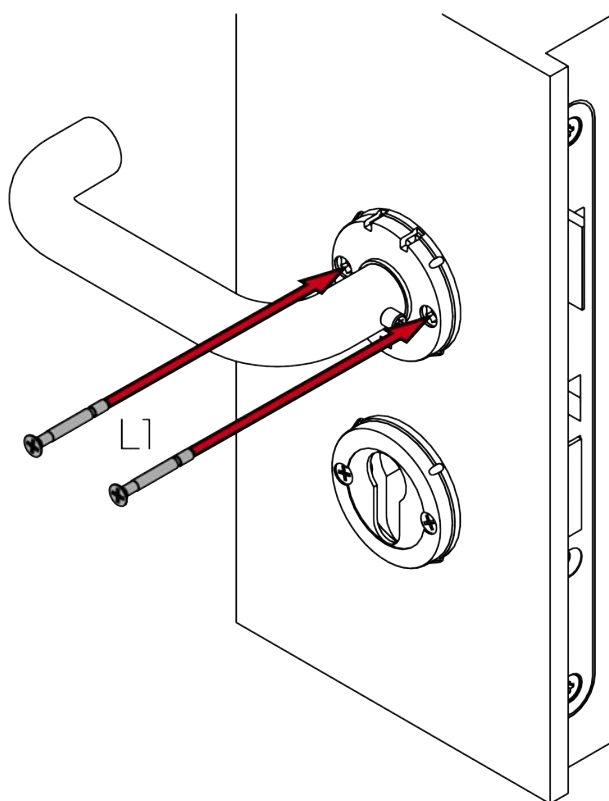
13. Insérez la ferrure avec le carré dans la porte.



14. Vissez la base de la rosace sur l'ouverture du cylindre de fermeture à l'aide des vis L2 (PH2, couple : 1,1 Nm).



15. Fixez la béquille intérieure à l'aide des vis L1 (PH2, couple 1,1 Nm).



16. Pour FH : Insérez le cylindre borgne.

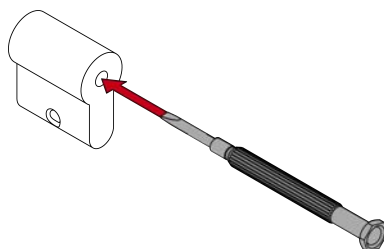


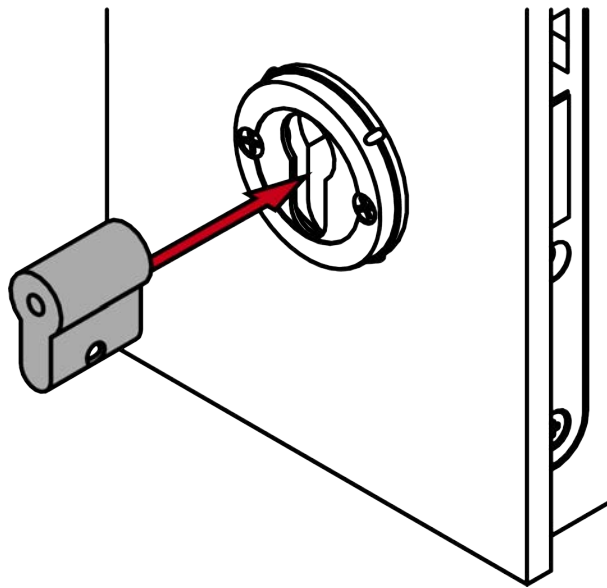
#### NOTE

#### Guider le cylindre aveugle dans le trou avec un tournevis

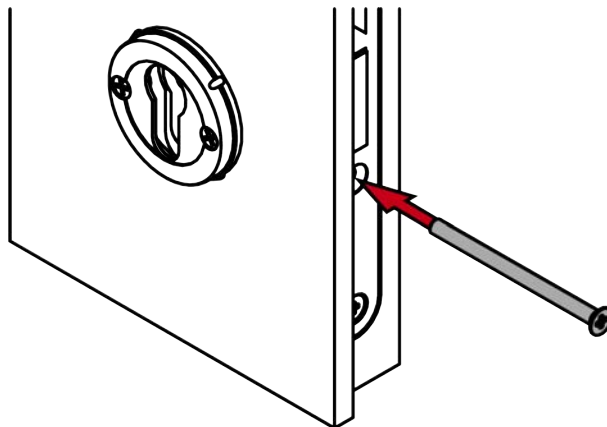
Il est particulièrement difficile de positionner correctement le cylindre aveugle lorsque les portes sont épaisses.

1. Insérez un tournevis dans le trou du cylindre aveugle.
2. Positionnez le cylindre aveugle au moyen du tournevis.

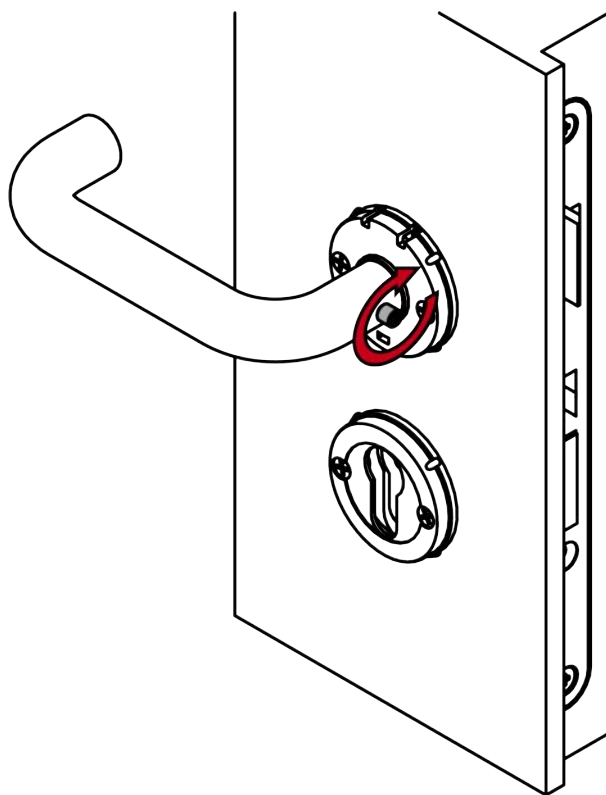




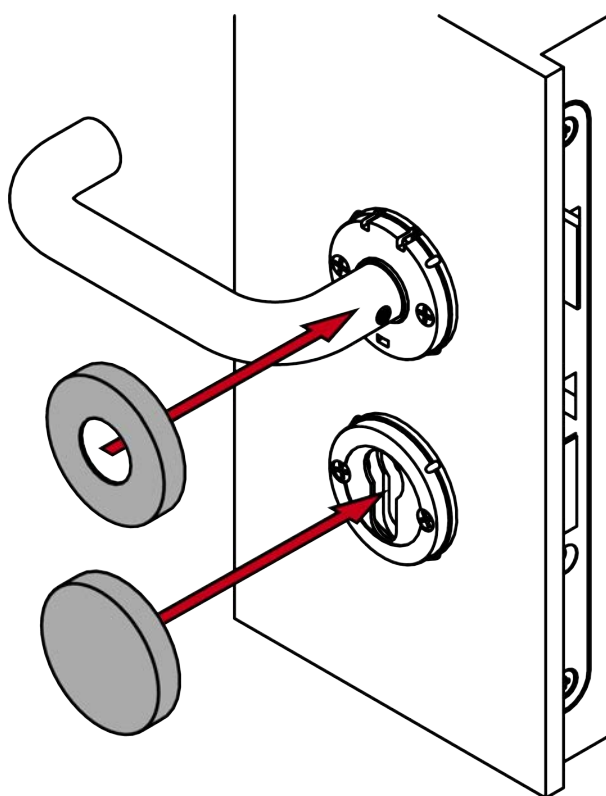
17. Pour FH : Vissez le cylindre borgne (PH2, couple de serrage : 1,1 Nm).



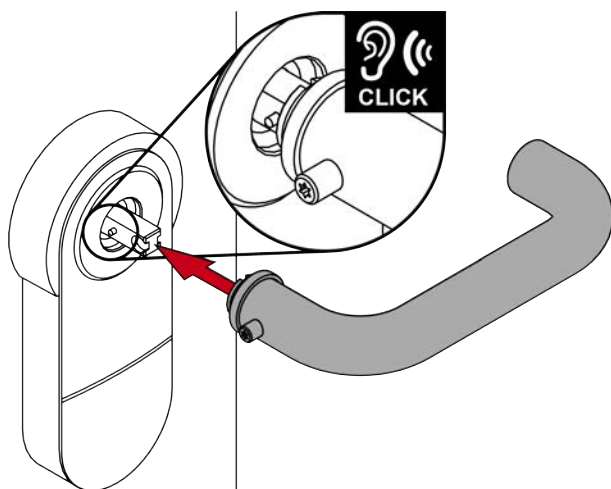
18. Vissez la vis sans tête de la béquille intérieure (TX15, couple 5,0 Nm).



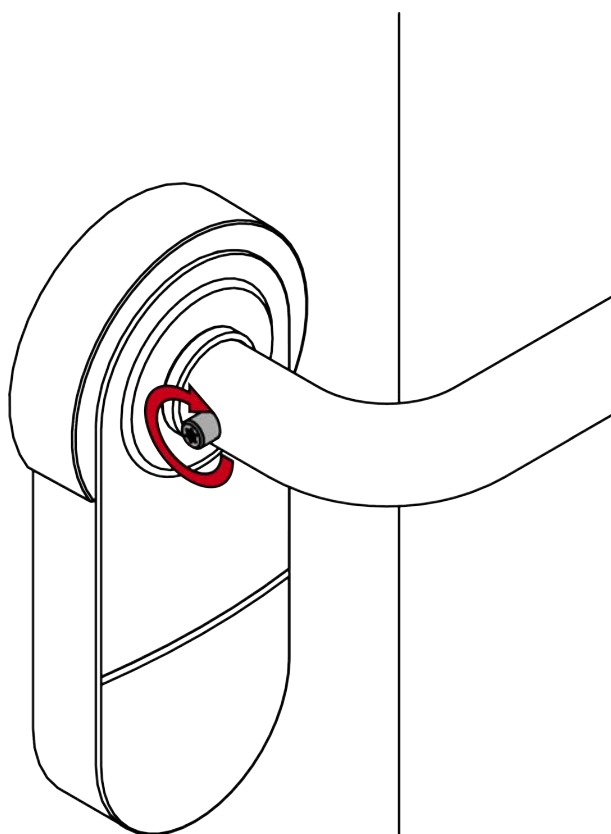
19. Placez les deux blindes avec l'encoche vers le bas sur la base de la rose et la béquille intérieure.



20. Insérez la béquille extérieure sur la ferrure.



21. Vissez la vis sans tête de la béquille extérieure (TX15, couple : 5,0 Nm).



↳ Le montage de la ferrure est terminé.

## 7.4 Version A1.PAS24 (montage lecteur bas avec PAS24)

### 7.4.1 Consignes de sécurité propres au produit

#### ATTENTION

##### Dommages causés par le perçage

Vous percez à vos risques et périls. SimonsVoss Technologies GmbH n'est pas responsable des dommages causés par le forage.

- Respectez également les consignes de sécurité de la perceuse.

##### Dommages causés par des outils inadaptés

Si vous essayez d'ouvrir le boîtier avec des outils inappropriés, le boîtier peut être endommagé.

- Utilisez uniquement l'outil d'ouverture SimonsVoss fourni.

##### Perte de précision du guidage de la poignée

Dans le cas de serrures encastrées avec douille de serrage, le montage peut être difficile.

- N'usinez pas la douille de serrage mécaniquement. Le guidage de la poignée perd de sa précision.

##### Montage difficile en raison de perçages imprécis

La ferrure ne peut pas être montée si les perçages de fixation et le carré ne concordent pas.

- Assurez-vous que les lignes des perçages de fixation et du carré sont parallèles verticalement.



#### NOTE

##### Installation impropre

SimonsVoss Technologies GmbH décline toute responsabilité pour les dommages causés aux portes ou aux composants en raison d'une installation impropre.

##### Effet sur la serrure à mortaiser

La SI.SmartHandle AX agit exclusivement sur le loquet de la serrure à mortaiser.

##### Verrouillage en vertu du droit des assurances

Les compagnies d'assurance exigent de plus en plus une fermeture.

1. Si vous souhaitez verrouiller la porte en vertu du droit des assurances, utilisez une serrure antipanique autobloquante ou un cylindre de fermeture en plus de la SI.SmartHandle AX.
2. Respecter les homologations selon EN 179.

### **SmartHandle avec serrure antipanique autobloquante**

Le SI.SmartHandle AX offre uniquement une fonctionnalité complète avec une serrure antipanique autobloquante.

1. Combinez la SI.SmartHandle AX avec une serrure anti-panique autobloquante.
2. Respecter les déclarations de conformité des fabricants de serrures selon EN 179.

### **Obligations relatives à la sécurité d'autorisation**

Le fonctionnement avec Mifare Classic et/ou clavier PinCode exclut la sécurité d'autorisation de classe D selon DIN EN 16867:2020.

### **Fermeture de l'ouverture de la rosace**

Une ouverture de rosace éventuellement existante peut être utilisée pour des manipulations.

1. Fermez le cas échéant les ouvertures de rosace existantes, par exemple avec un cylindre borgne.
2. Pour les variantes FH : Installez impérativement un cylindre borgne ou un cylindre de fermeture en laiton.

---

#### **7.4.2 Fourniture**

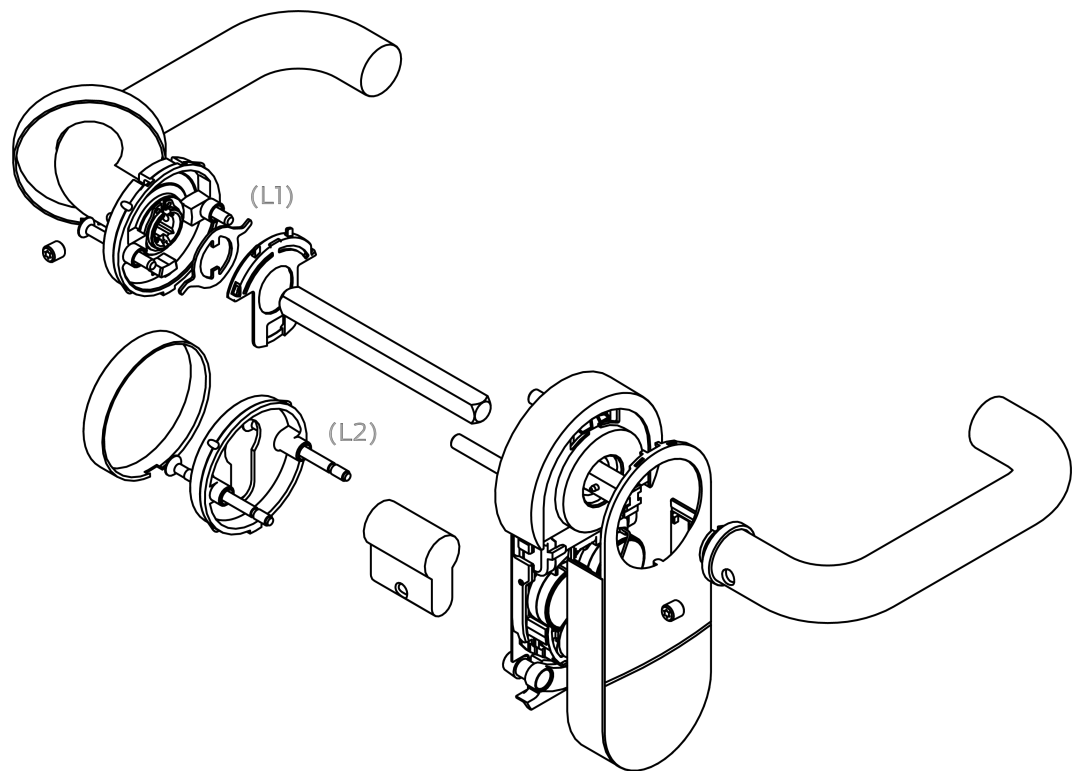
- SI.SmartHandle AX (lecteur bas pour PAS24)
- Outil spécial
- Notice abrégée

Selon la version :

- Jeu d'adaptateurs carré 7 mm
- Douille d'adaptation carré 8,5 mm
- Douille d'adaptation carré 10 mm
- Cylindre borgne



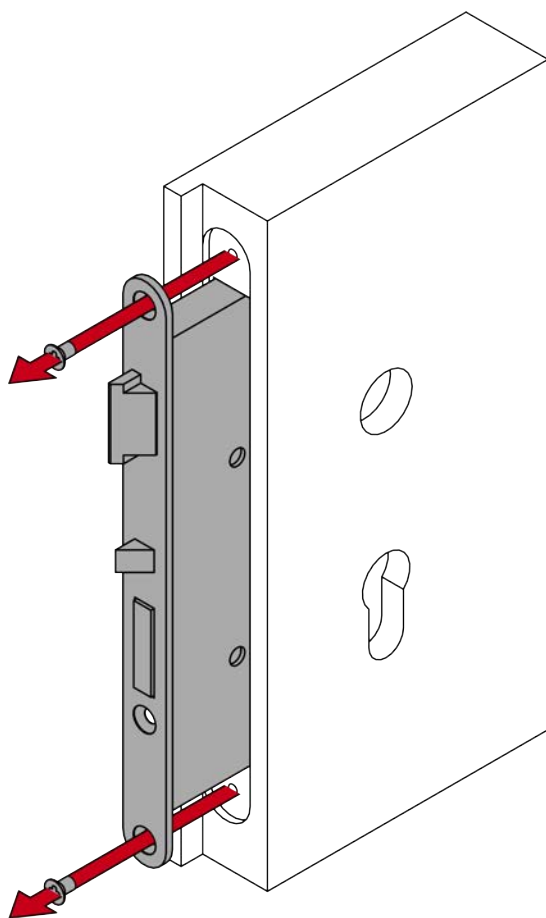
7.4.3 Structure



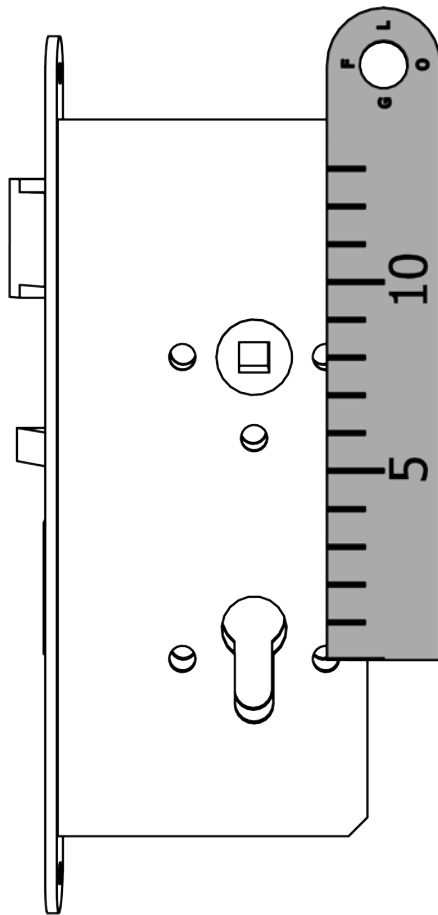
#### 7.4.4 Préparation de la porte (gabarit de perçage)

- ✓ Stylo ou pointe à tracer présent.
- ✓ Gabarit de perçage disponible (voir *Gabarit de perçage pour les variantes A1 et A2 (montage lecteur bas)* [► 301]).
- ✓ Perceuse présente.
- ✓ Foret approprié disponible ( $\varnothing$  8,5 mm).
- ✓ Tournevis PH2 présent.

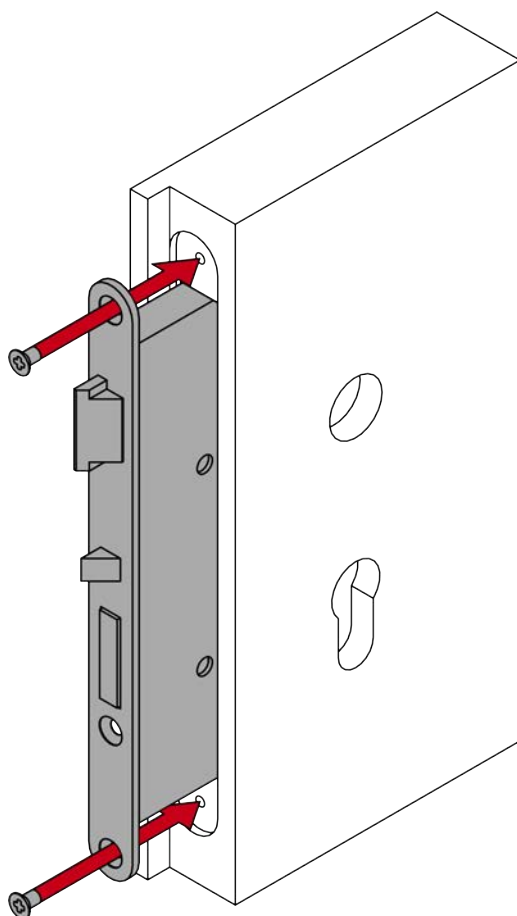
1. Démontez la serrure à mortaise (PH2).



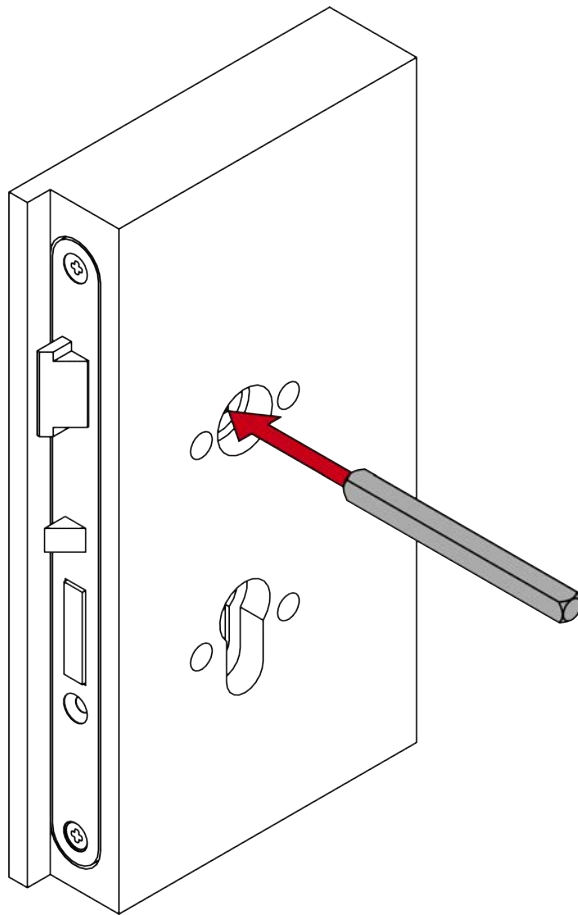
2. Mesurez la distance verticale entre les centres des trous de fixation.



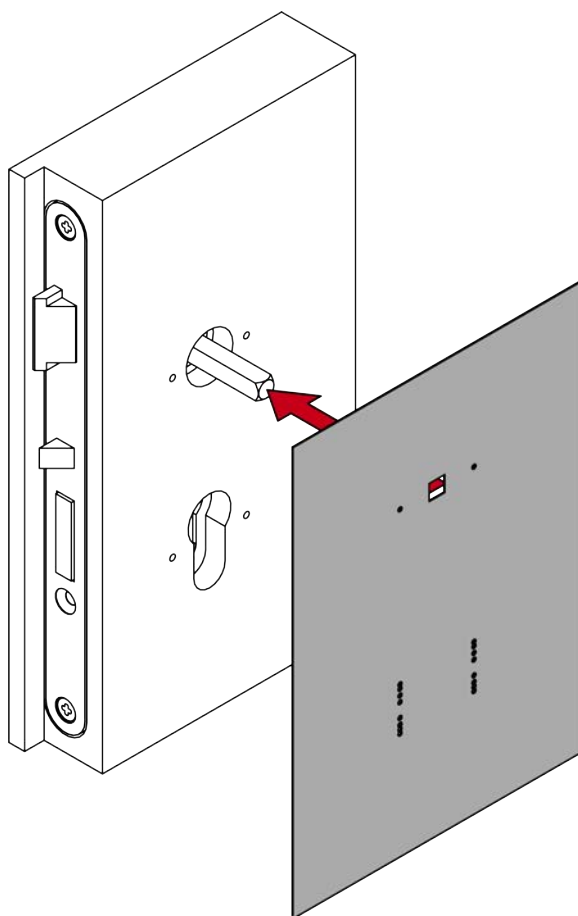
3. Montez la serrure à mortaise (PH2).



4. Insérez le carré dans la serrure à mortaise.

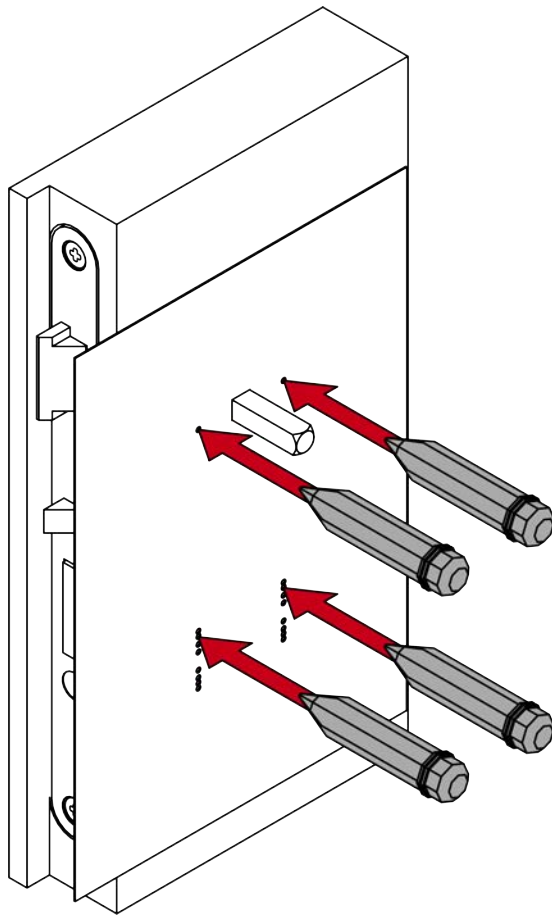


5. Placez le gabarit de perçage sur le carré.

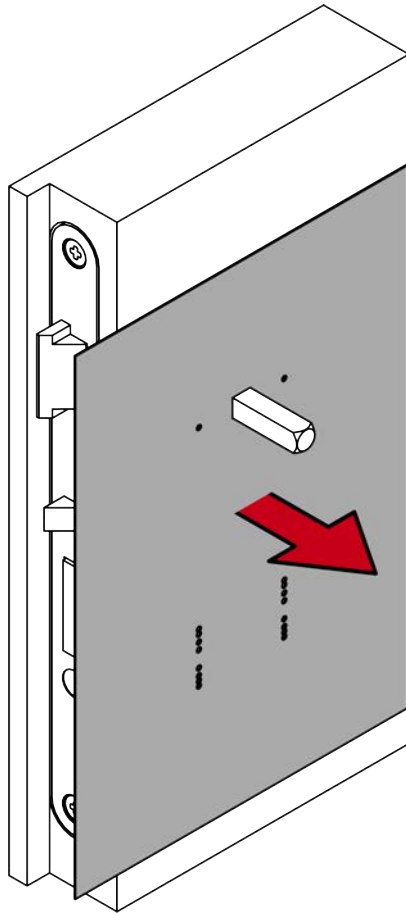


6. Alignez le gabarit de perçage verticalement à l'aide de l'échelle imprimée.
7. Déterminez les points à percer à l'aide de la distance mesurée précédemment.

8. Marquez les points à percer sur la porte.

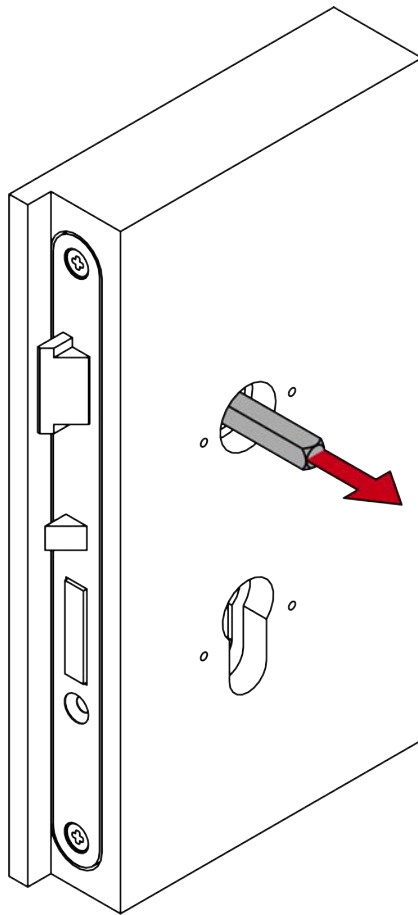


9. Enlevez le gabarit de perçage.

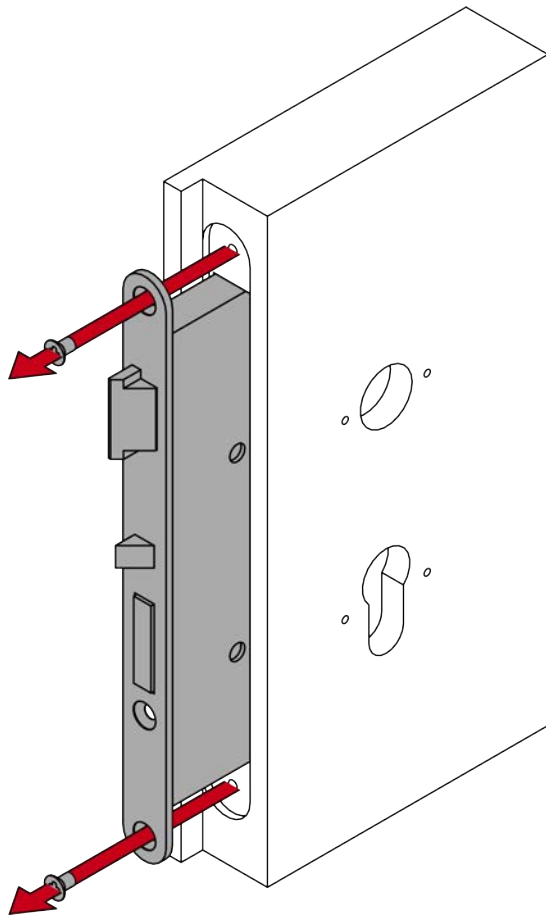




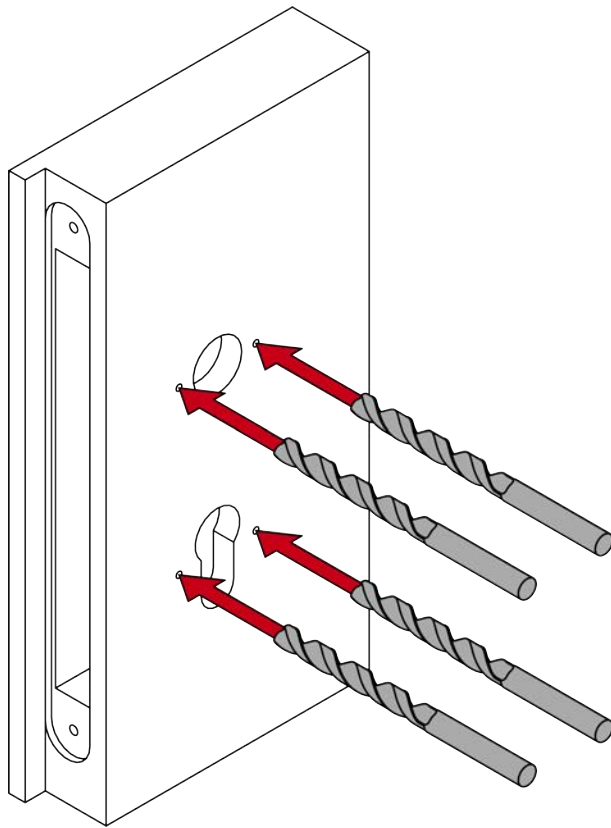
10. Enlevez le carré.



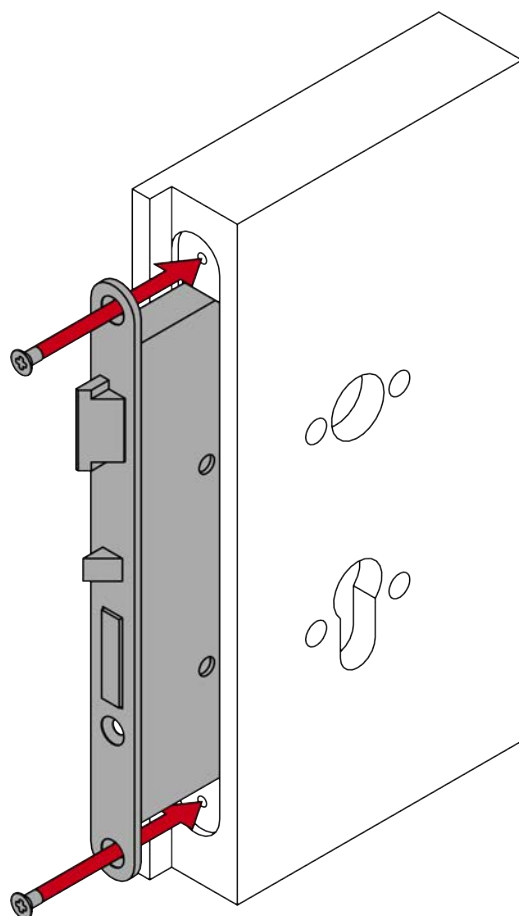
11. Démontez la serrure à mortaise (PH2).



12. Percez les trous nécessaires.

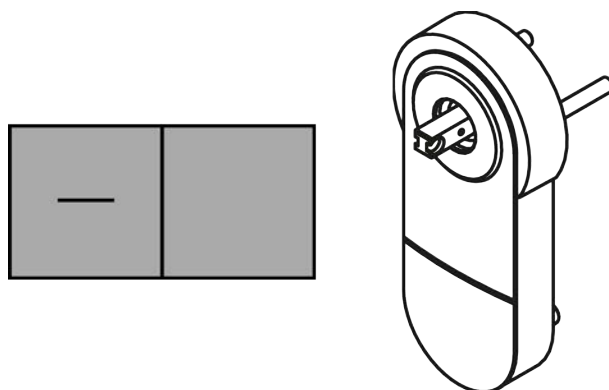


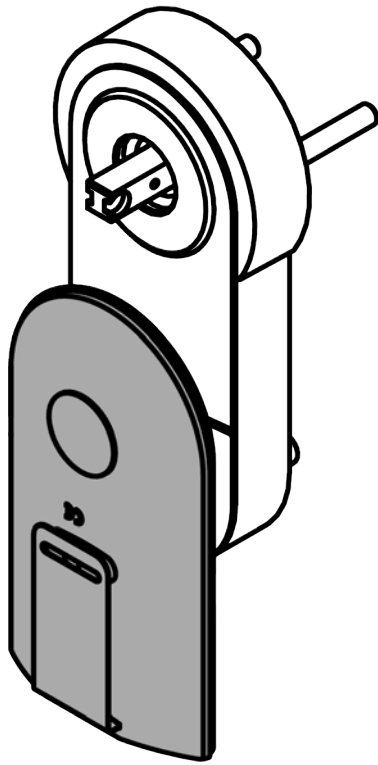
13. Montez la serrure à mortaise (PH2).



#### 7.4.5 Programmation de la ferrure

Programmez la ferrure avant le montage. En fonction de la famille de produits, vous pouvez utiliser différents appareils de programmation.

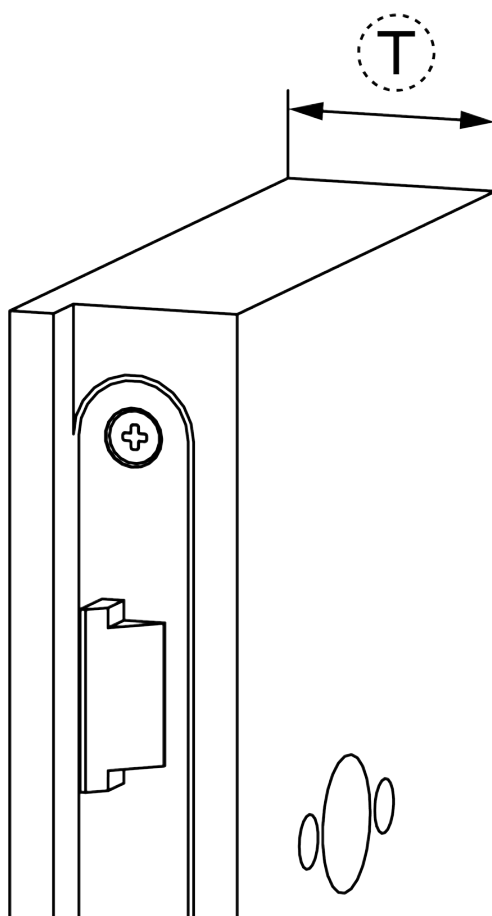




#### 7.4.6 Monter la garniture

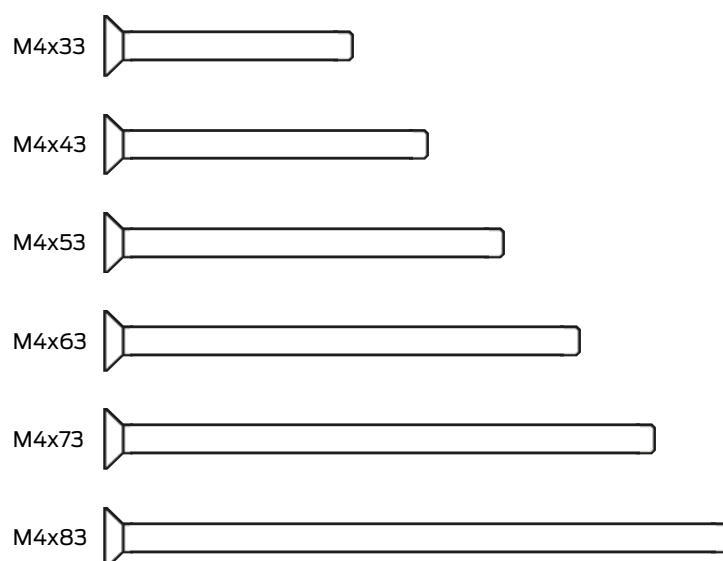
- ✓ Porte prépercée.
- ✓ Tournevis PH2 présent.
- ✓ Tournevis TX15 présent.
- ✓ Pied à coulisse présent.
- ✓ Pince de préhension présente.

1. Mesurez l'épaisseur de la porte.



Zone	Épaisseur de porte (mm)	Vis (M4)
S	38 - 50	33
S	49 - 60	43
M	59 - 70	53
M	69 - 80	63
L	79 - 90	73
L	89 - 100	83

2. Déterminez les vis L1 nécessaires.

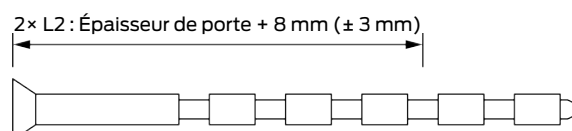


#### NOTE

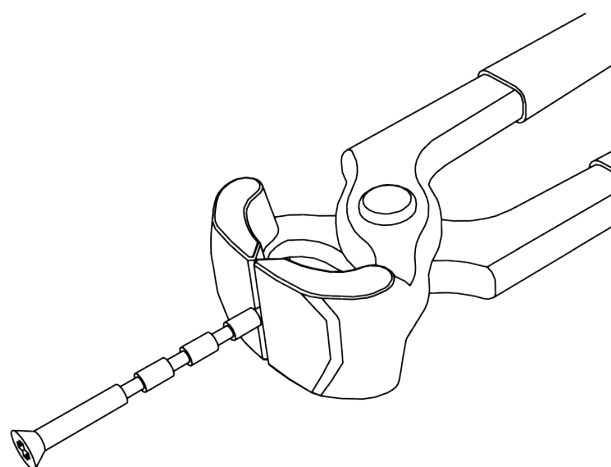
#### Classe de résistance $\geq 8.8$

Dans la version PAS24, les vis L1 de la SI.SmartHandle AX doivent avoir une classe de résistance d'au moins 8.8.

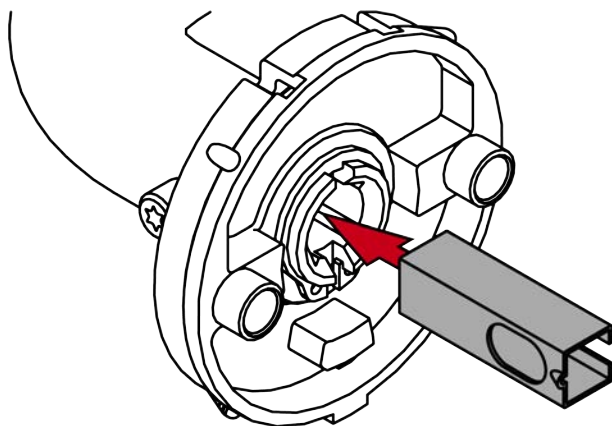
3. Déterminez les points de séparation sur les vis à embase L2.



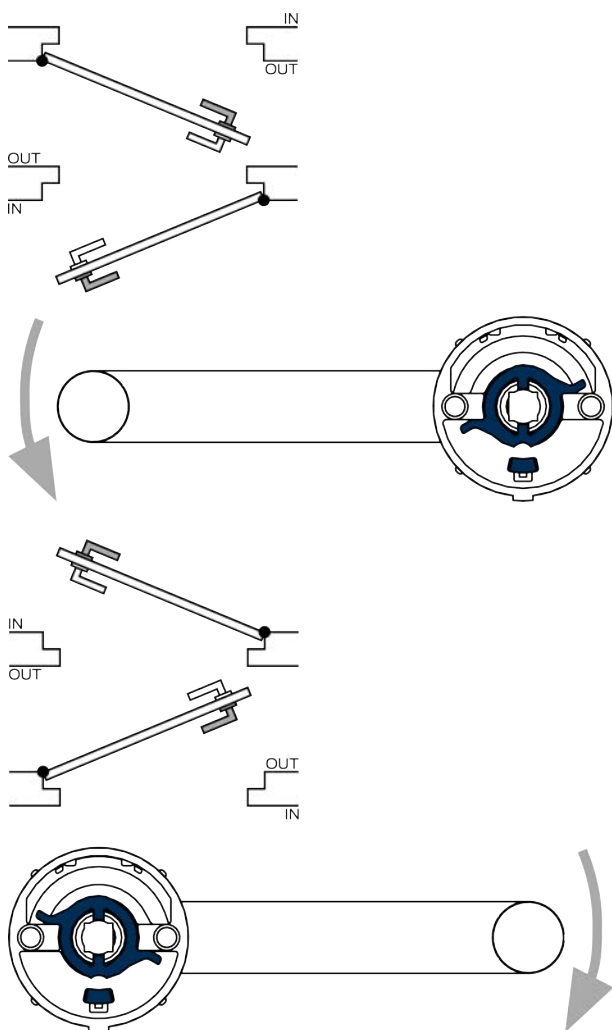
4. Raccourcissez les vis à embase L2.



5. Pour carré de 7 mm : Placez la douille d'adaptation dans le logement carré de la béquille intérieure de manière à ce que l'évidement soit orienté vers la vis sans tête.

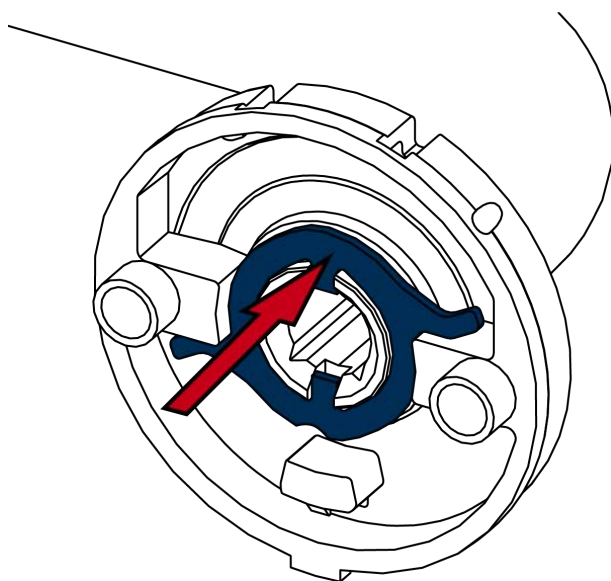
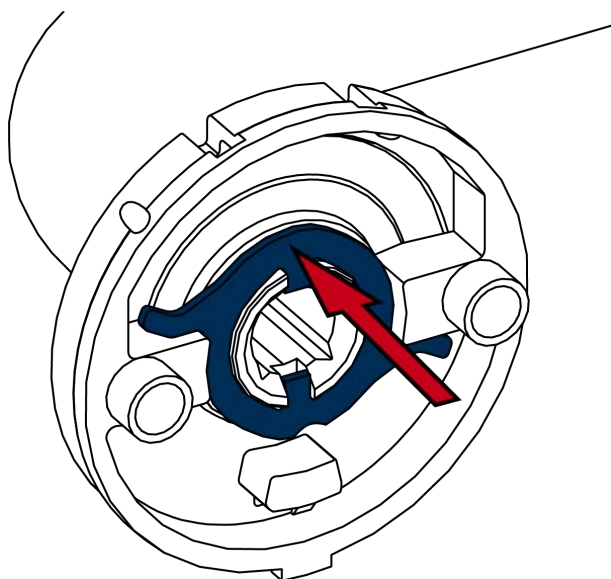


6. Déterminez le sens de rotation de votre béquille intérieure vu de l'intérieur : Sens horaire (Clockwise = CW) ou sens antihoraire (Counter-clockwise = CCW).

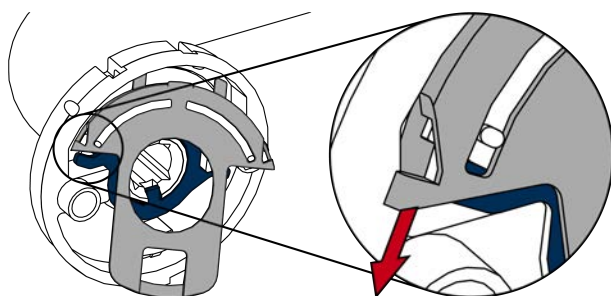




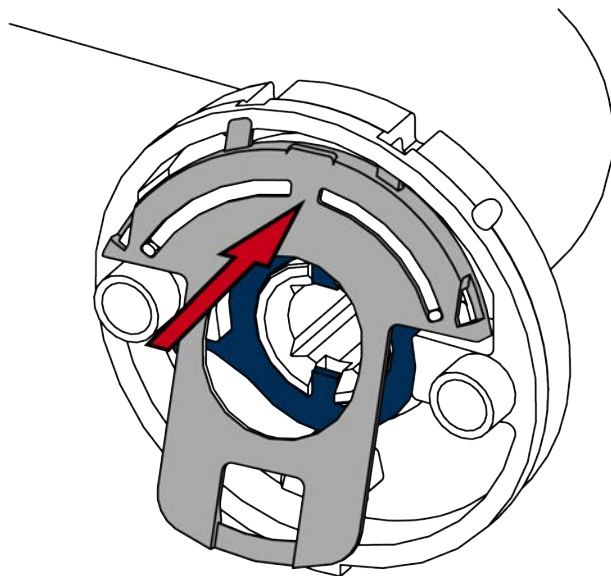
7. Insérez la plaquette adaptable dans la béquille intérieure.



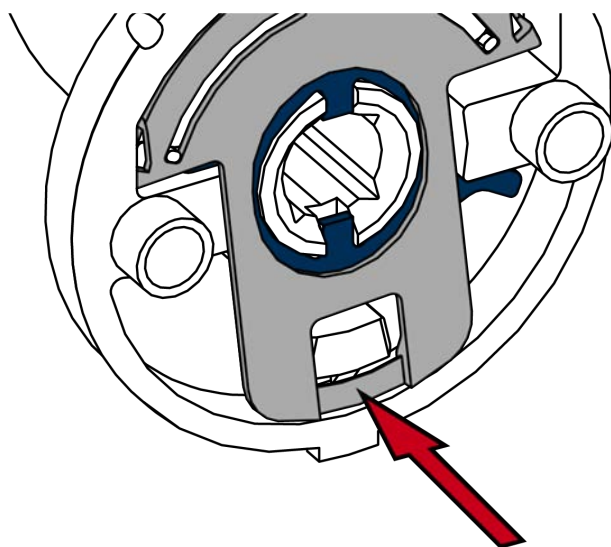
8. Appuyez la plaque à ressort d'un côté contre la plaquette adaptable de sorte que le ressort soit comprimé.



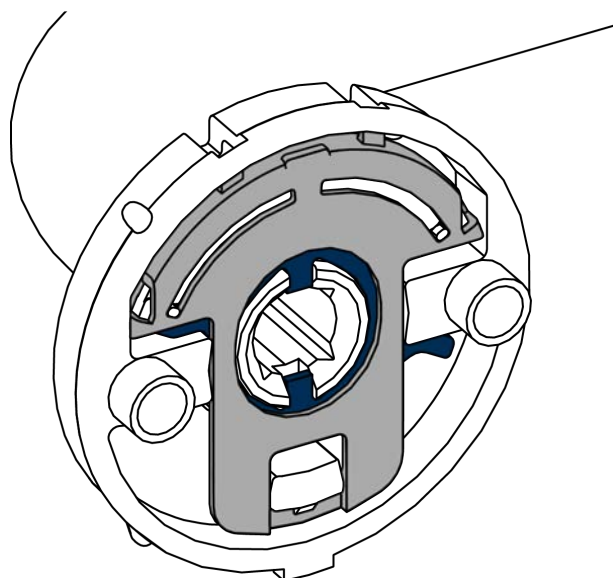
9. Accrochez simultanément les panetons de la plaque à ressort dans le logement de la béquille intérieure.



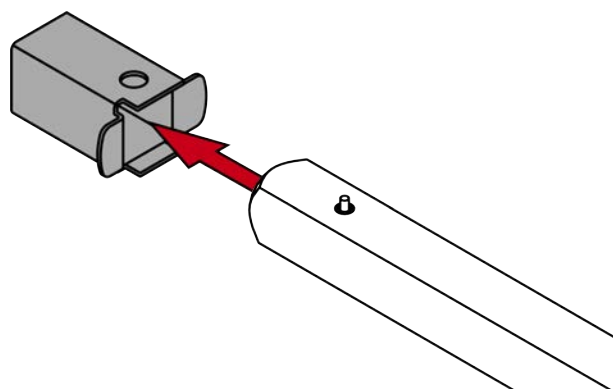
10. Appuyez sur l'étrier de la plaque à ressort.



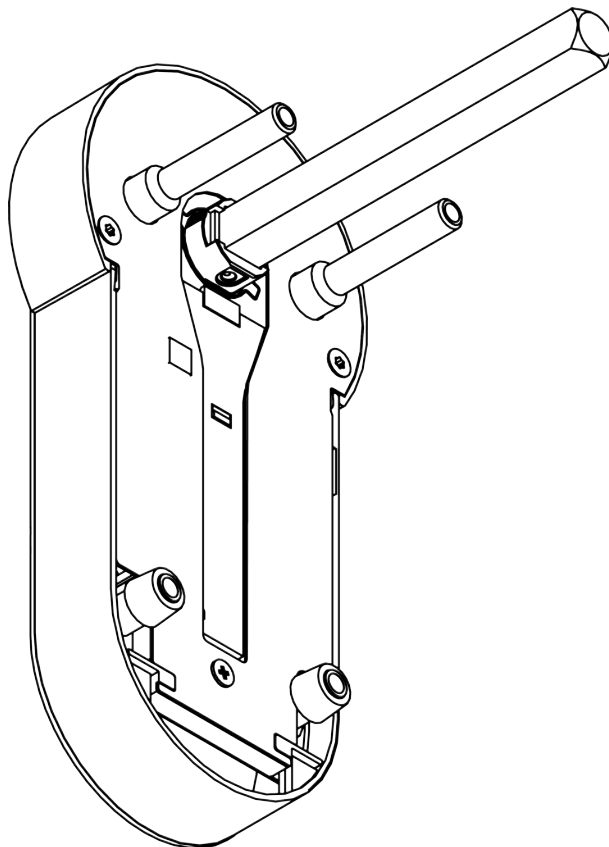
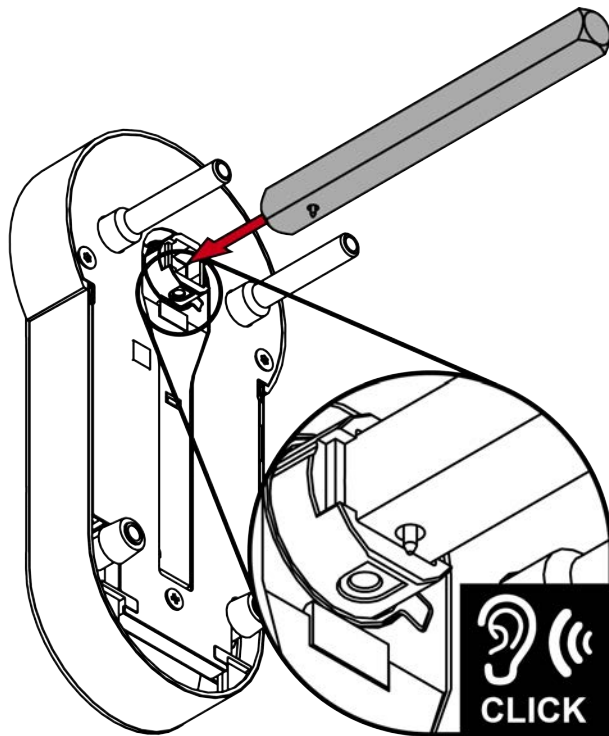
↳ La béquille intérieure est prête.



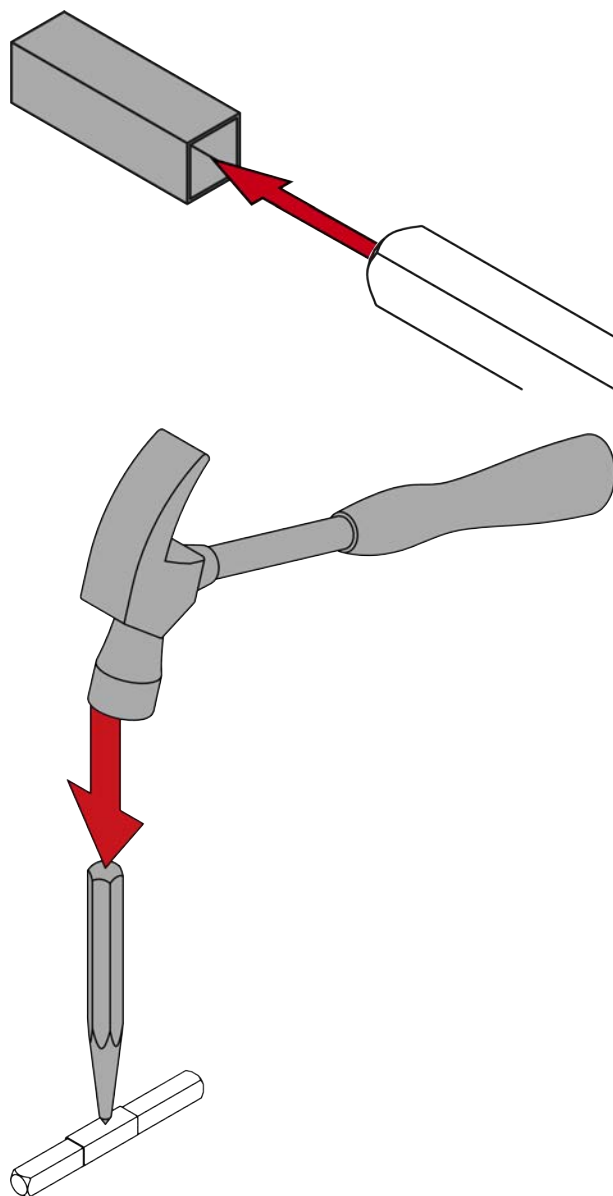
11. Pour carré de 7 mm : Insérez la douille d'adaptation sur le côté du carré avec broche.



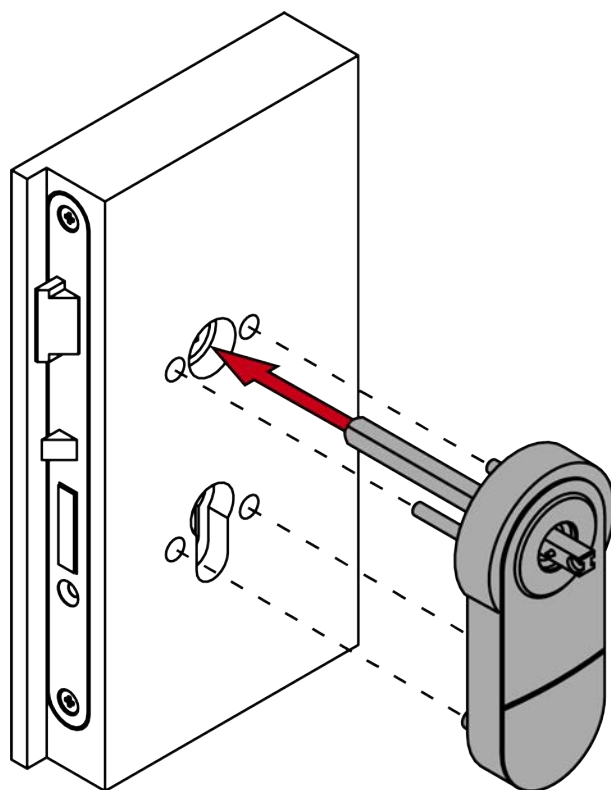
12. Insérez le carré avec le côté broche dans la ferrure.  
↳ La broche s'enclenche dans le logement.



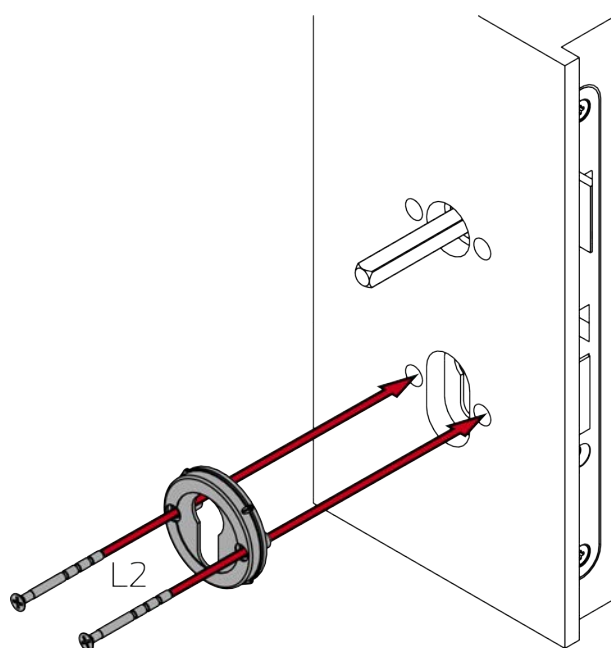
13. Pour carrés de 8,5 mm et 10 mm : Faites glisser la douille de l'adaptateur au centre du carré. À l'aide d'un pointeau et d'un marteau, faites un creux dans la douille de l'adaptateur pour l'empêcher de glisser.



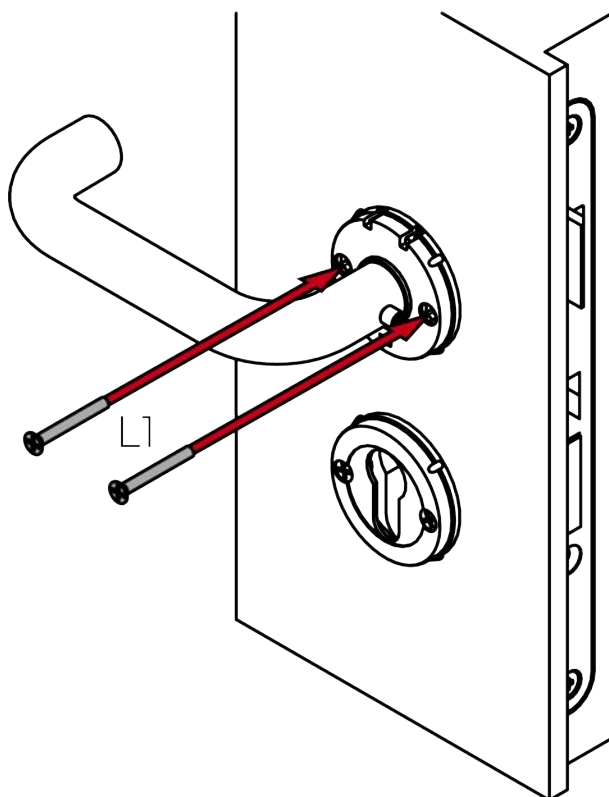
14. Insérez la garniture avec le carré dans la porte.



15. Vissez la base de la rosace sur l'ouverture du cylindre de fermeture avec les vis L2 (PH2, couple : 1,1 Nm).



16. Vissez la poignée intérieure avec les vis L1 (PH2, couple 1,1 Nm).



17. Pour FH : Insérez le cylindre borgne.

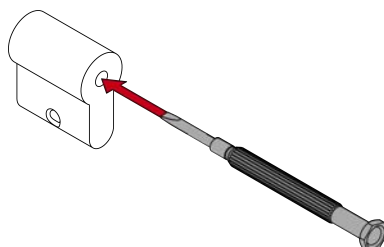


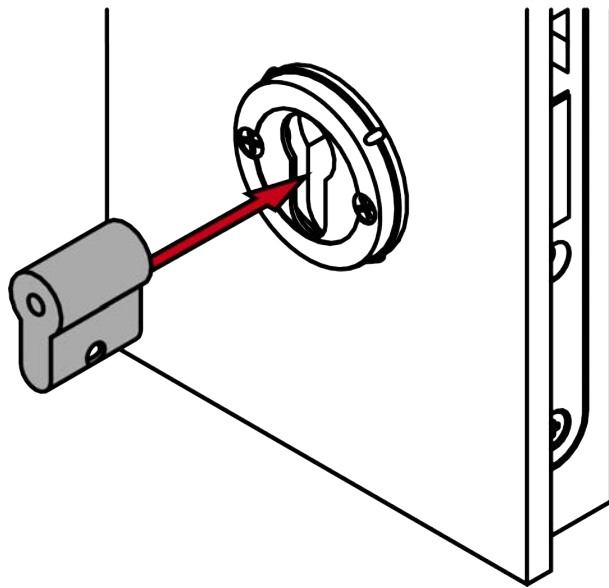
#### NOTE

##### Guider le cylindre aveugle dans le trou avec un tournevis

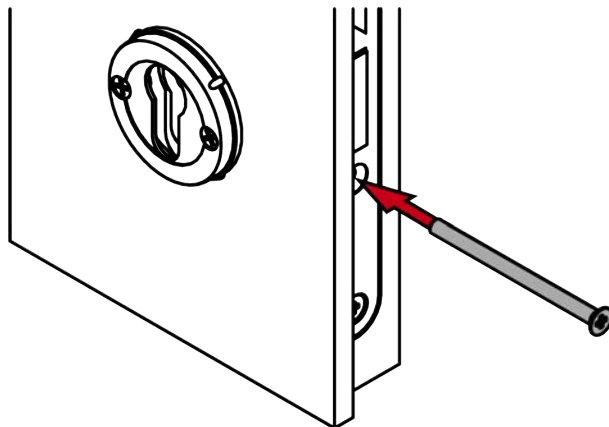
Il est particulièrement difficile de positionner correctement le cylindre aveugle lorsque les portes sont épaisses.

1. Insérez un tournevis dans le trou du cylindre aveugle.
2. Positionnez le cylindre aveugle au moyen du tournevis.



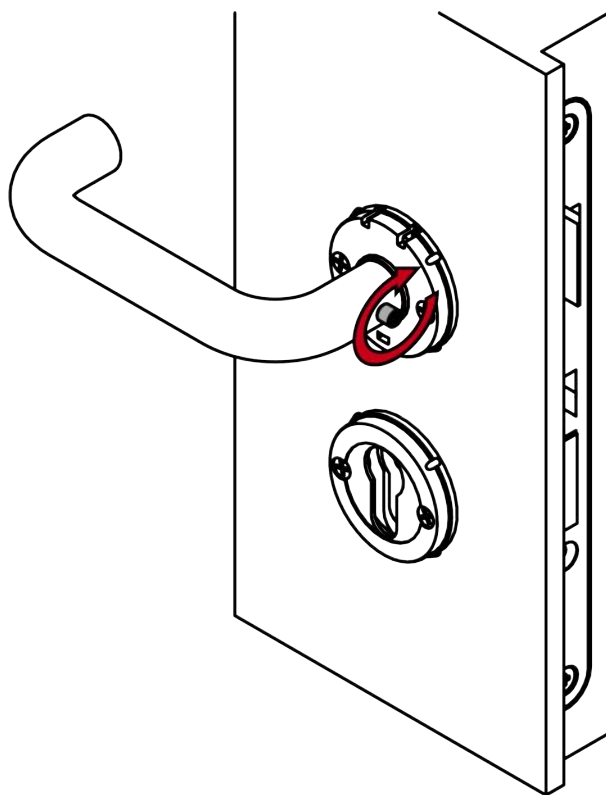


18. Pour FH : Vissez le cylindre borgne (PH2, couple de serrage : 1,1 Nm).

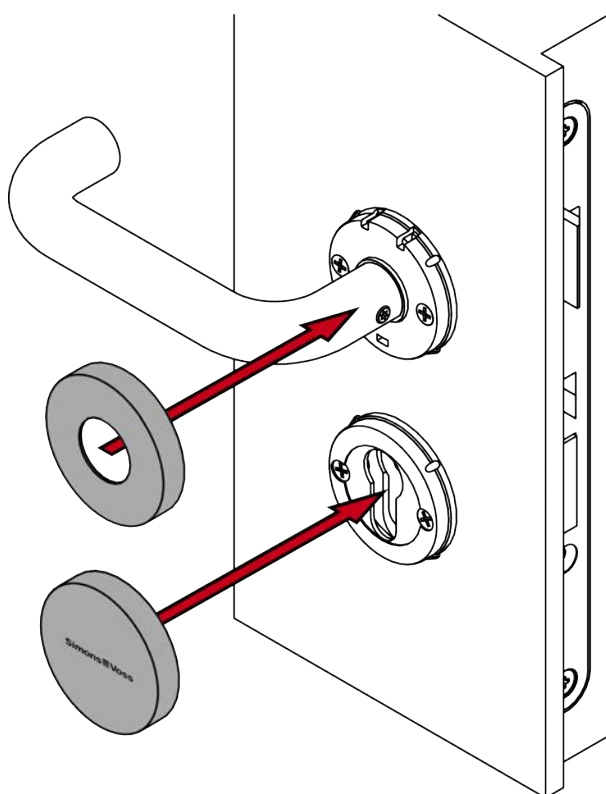




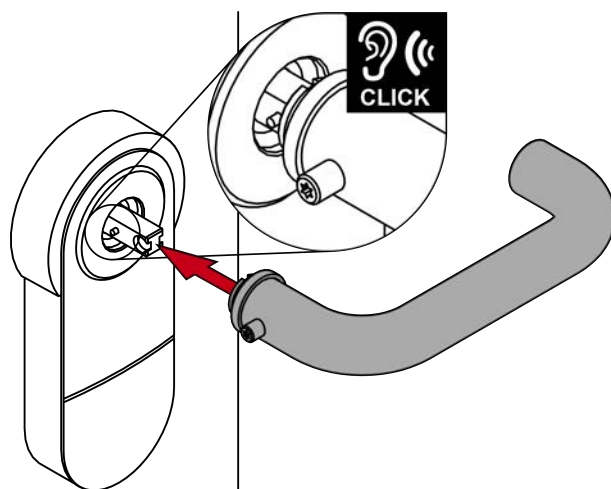
19. Vissez la vis sans tête de la béquille intérieure (TX15, couple 5,0 Nm).



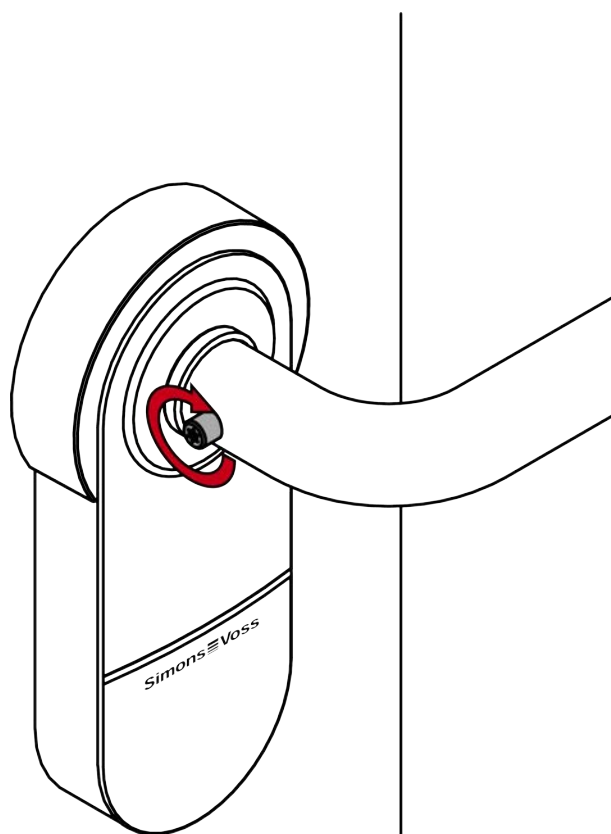
20. Placez les deux blindes avec l'encoche vers le bas sur la base de la rosace et la béquille intérieure.



21. Insérez la béquille extérieure sur la ferrure.



22. Vissez la vis sans tête de la béquille extérieure (TX15, couple : 5,0 Nm).



↳ Le montage de la ferrure est terminé.

## 7.5 Version A3 (encadrement tubulaire)

### 7.5.1 Consignes de sécurité spécifiques au produit

#### ATTENTION

##### Dommmages causés par le perçage

Vous percez à vos risques et périls. SimonsVoss Technologies GmbH n'est pas responsable des dommages causés par le forage.

- Respectez également les consignes de sécurité de la perceuse.

##### Dommmages causés par des outils inadaptés

Si vous essayez d'ouvrir le boîtier avec des outils inappropriés, le boîtier peut être endommagé.

- Utilisez uniquement l'outil d'ouverture SimonsVoss fourni.

##### Perte de précision du guidage de la poignée

Dans le cas de serrures encastrées avec douille de serrage, le montage peut être difficile.

- N'usinez pas la douille de serrage mécaniquement. Le guidage de la poignée perd de sa précision.

##### Montage difficile en raison de perçages imprécis

La ferrure ne peut pas être montée si les perçages de fixation et le carré ne concordent pas.

- Assurez-vous que les trous de fixation et le carré sont alignés verticalement.



#### NOTE

##### Installation impropre

SimonsVoss Technologies GmbH décline toute responsabilité pour les dommages causés aux portes ou aux composants en raison d'une installation impropre.

##### Effet sur la serrure à mortaiser

La SI.SmartHandle AX agit exclusivement sur le loquet de la serrure à mortaiser.

##### Verrouillage en vertu du droit des assurances

Les compagnies d'assurance exigent de plus en plus une fermeture.

1. Si vous souhaitez verrouiller la porte en vertu du droit des assurances, utilisez une serrure antipanique autobloquante ou un cylindre de fermeture en plus de la SI.SmartHandle AX.
2. Respecter les homologations selon EN 179.

### **SmartHandle avec serrure antipanique autobloquante**

Le SI.SmartHandle AX offre uniquement une fonctionnalité complète avec une serrure antipanique autobloquante.

1. Combinez la SI.SmartHandle AX avec une serrure anti-panique autobloquante.
2. Respecter les déclarations de conformité des fabricants de serrures selon EN 179.

### **Obligations relatives à la sécurité d'autorisation**

Le fonctionnement avec Mifare Classic et/ou clavier PinCode exclut la sécurité d'autorisation de classe D selon DIN EN 16867:2020.

### **Fermeture de l'ouverture de la rosace**

Une ouverture de rosace éventuellement existante peut être utilisée pour des manipulations.

1. Fermez le cas échéant les ouvertures de rosace existantes, par exemple avec un cylindre borgne.
2. Pour les variantes FH : Installez impérativement un cylindre borgne ou un cylindre de fermeture en laiton.

---

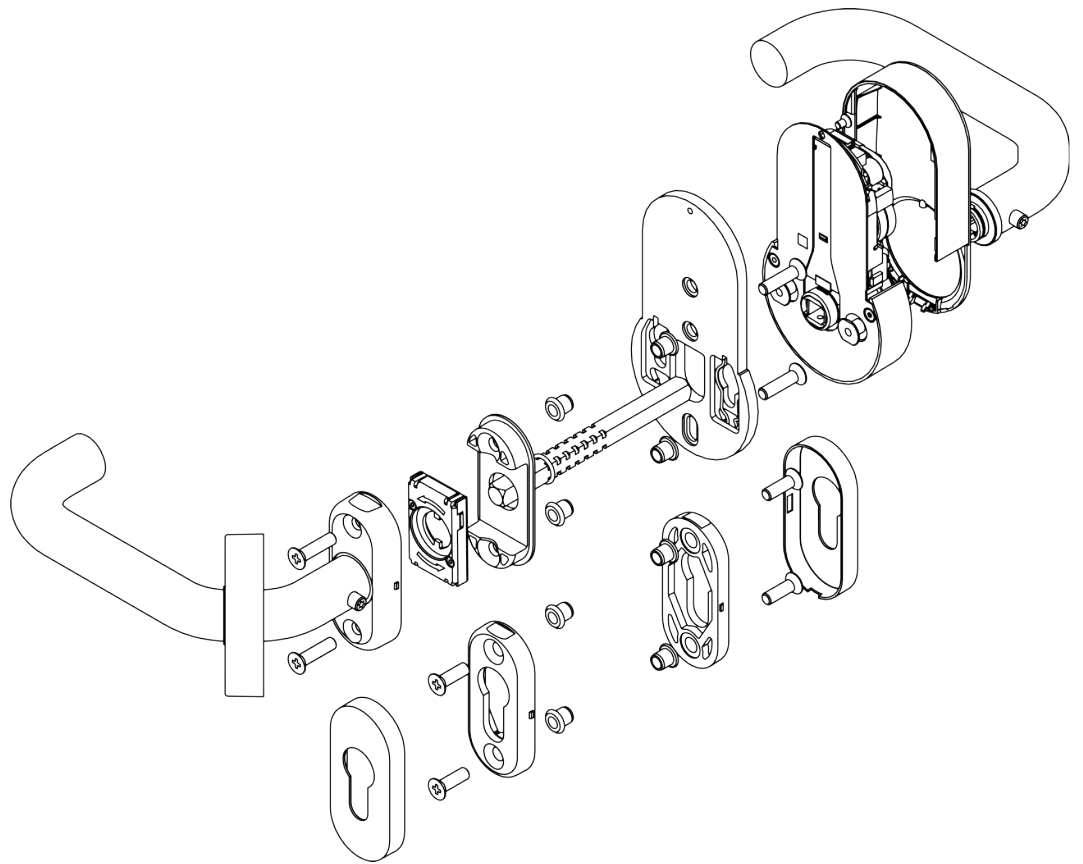
#### **7.5.2 Contenu de la livraison**

- SI.SmartHandle AX (version à cadre tubulaire)
- Outil spécial
- Notice abrégée

Pour la variante FH :

- Cylindre borgne

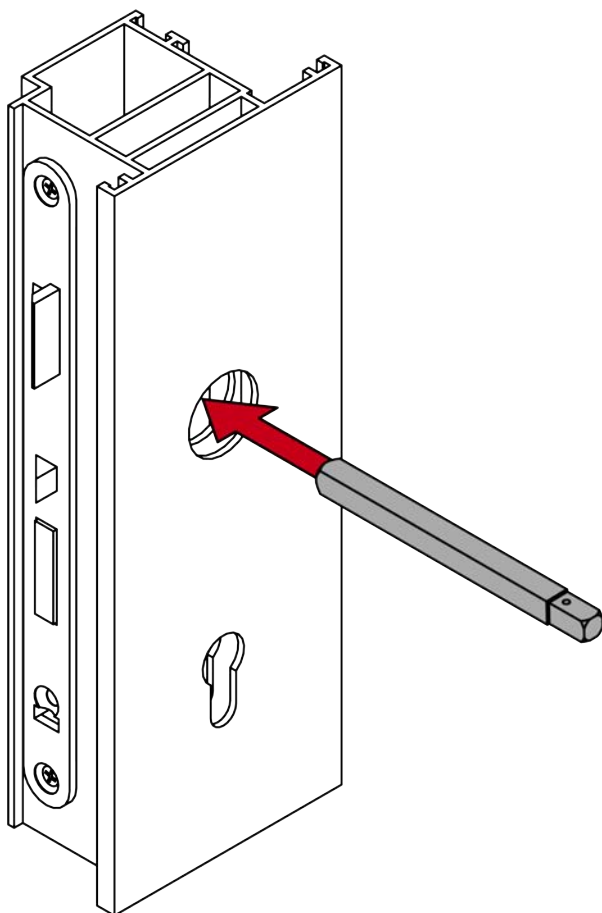
7.5.3 Construction



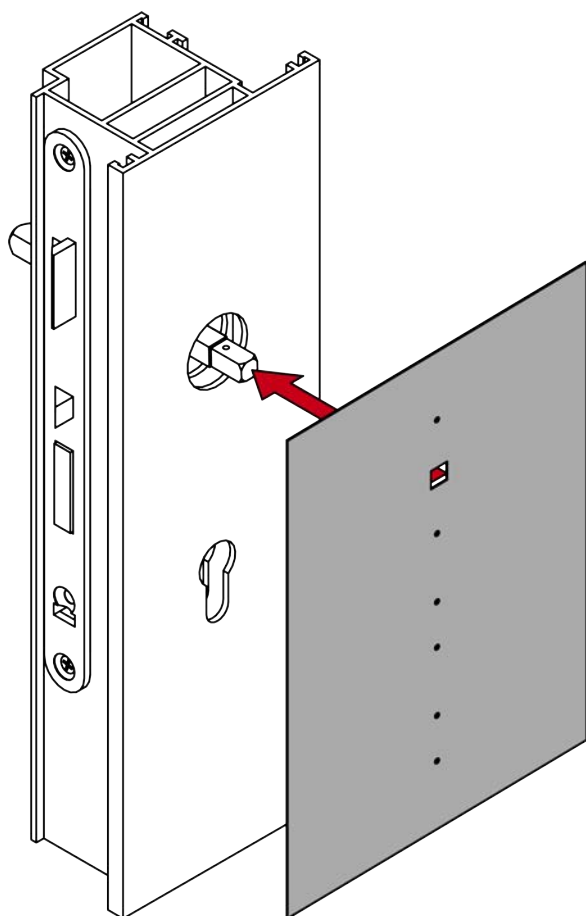
#### 7.5.4 Préparation de la porte (gabarit de perçage)

- ✓ Tournevis PH2 présent.
- ✓ Gabarit de perçage disponible (voir *Gabarit de perçage pour la variante A3 (encadrement tubulaire)* [▶ 303]).
- ✓ Stylo ou pointe à tracer présent.
- ✓ Perceuse présente.
- ✓ Foret approprié disponible (Ø 7,2 mm).
- ✓ Chanfrein conique présent.

1. Insérez le carré dans la serrure à mortaise.

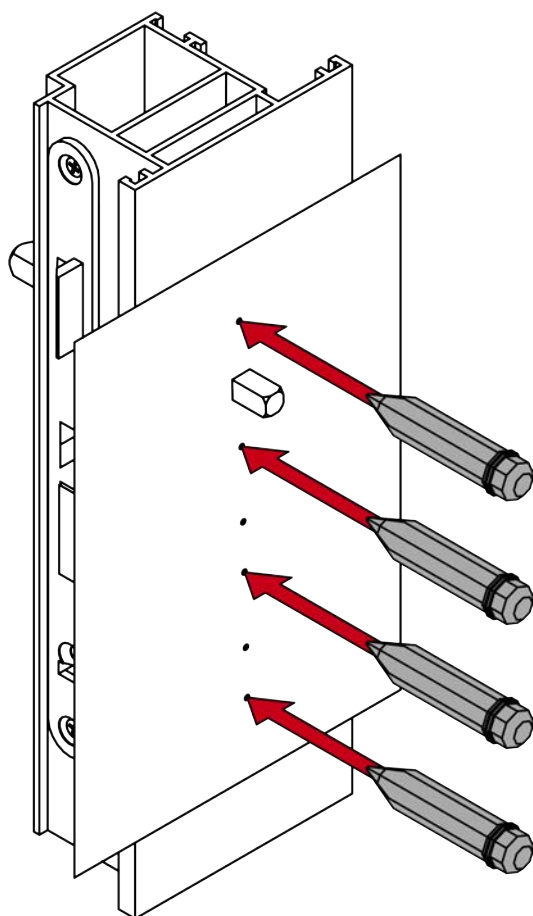


2. Placez le gabarit de perçage sur le carré.



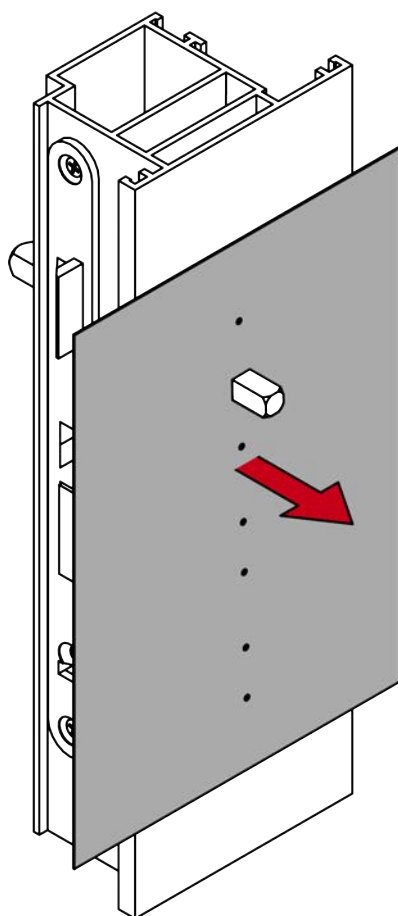
3. Alignez le gabarit de perçage verticalement à l'aide de l'échelle imprimée.

4. Marquez les points à percer sur la porte.

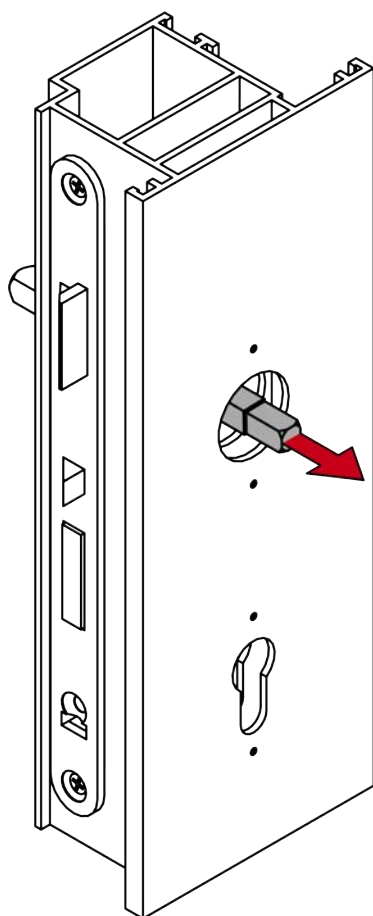




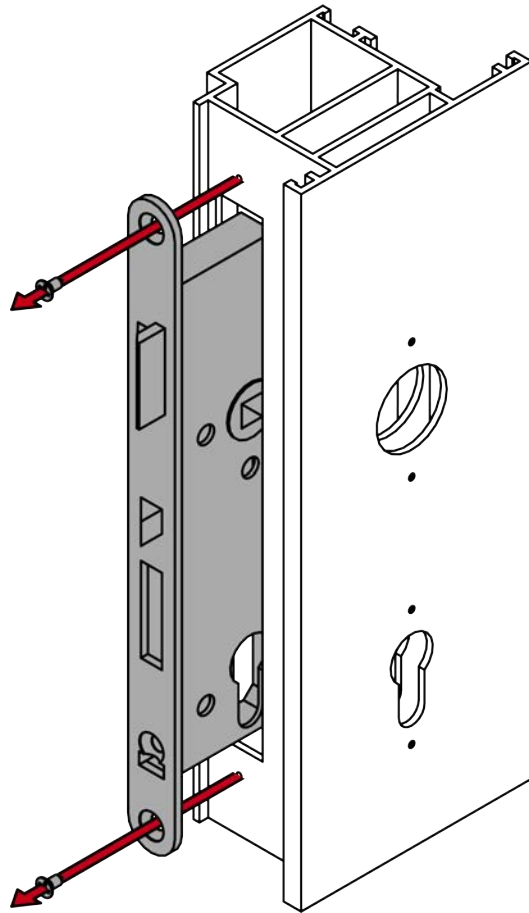
5. Enlevez le gabarit de perçage.



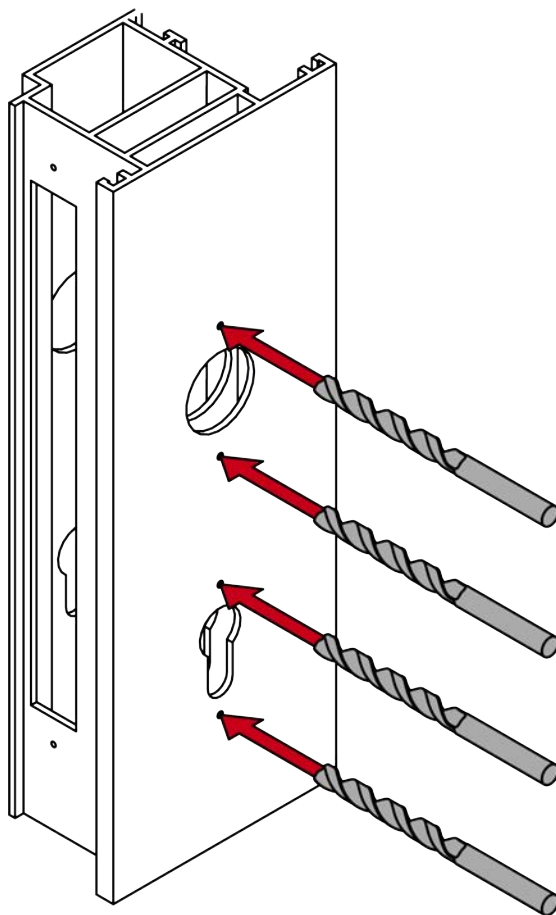
6. Enlevez le carré.



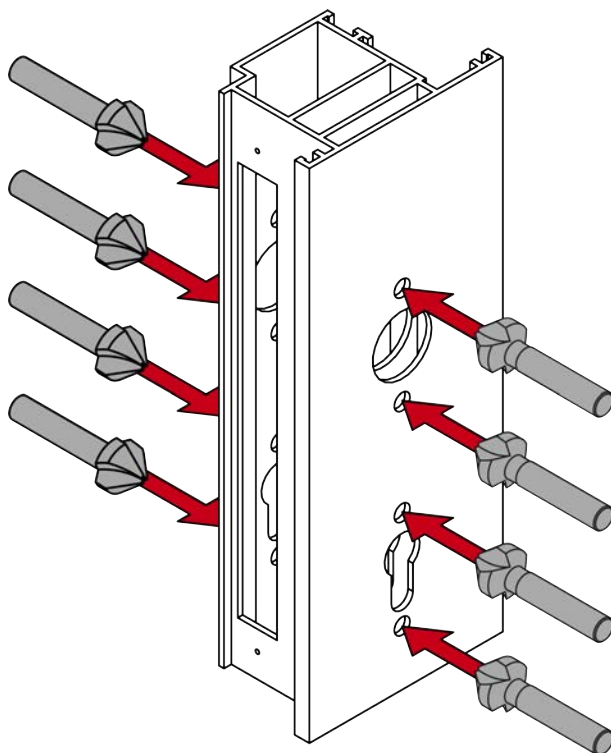
7. Démontez la serrure à mortaise (PH2).



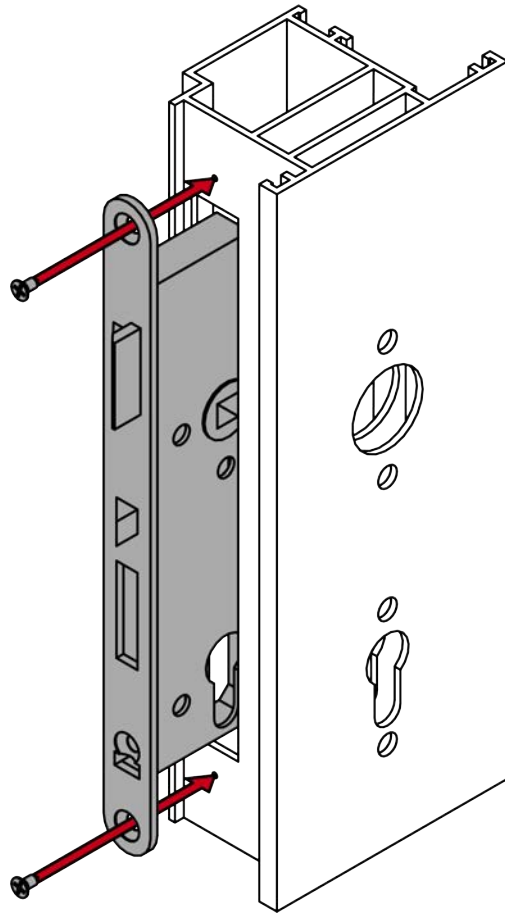
8. Percez les trous nécessaires.



9. Chanfreinez les trous à l'aide du chanfrein conique jusqu'à ce que les écrous à rivet borgne puissent être enfoncés à fleur ultérieurement.



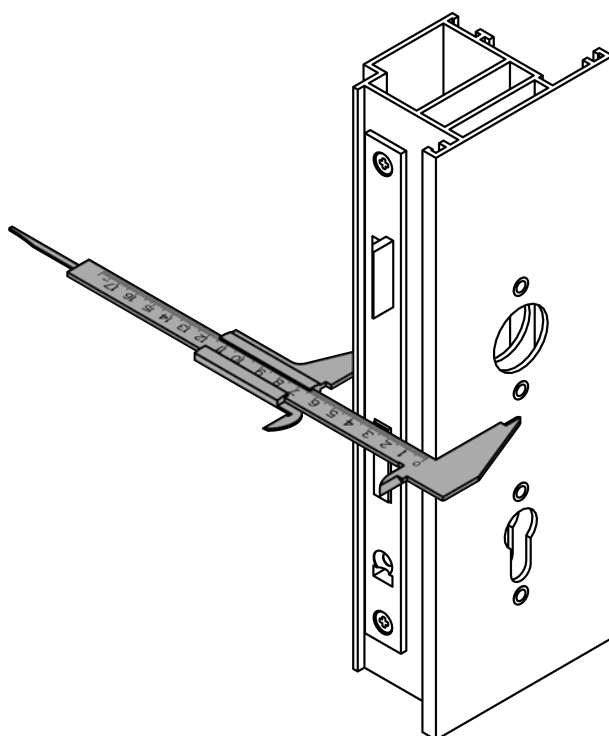
10. Montez la serrure à mortaise (PH2).



### 7.5.5 Pour épaisseur de porte X : Préparation du carré

- ✓ Scie présente.
- ✓ Pied à coulisse présent.
- ✓ Tournevis PH2 présent.

1. Pour X : Mesurez l'épaisseur de la porte.



2. Pour X : Marquez le cadre de sciage sur le carré.

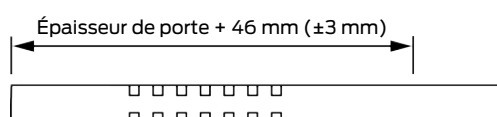


#### NOTE

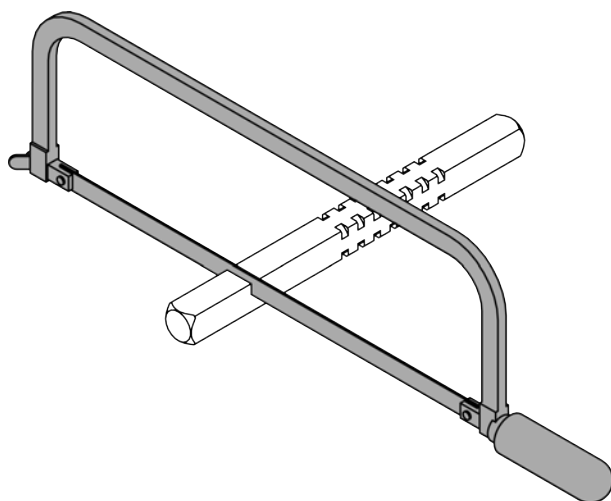
##### Carré de 9 mm avec extrémité de 8 mm

Le carré de 9 mm a une extrémité de 8 mm. Cette extrémité est insérée dans la ferrure électronique.

- Raccourcissez le carré de 9 mm de sorte que l'extrémité de 8 mm ne se trouve pas dans la pièce de rebut.

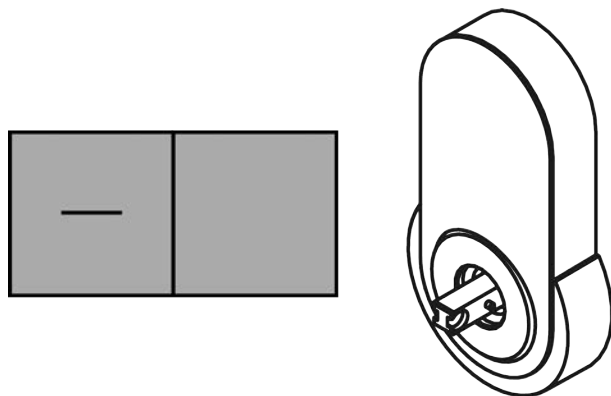


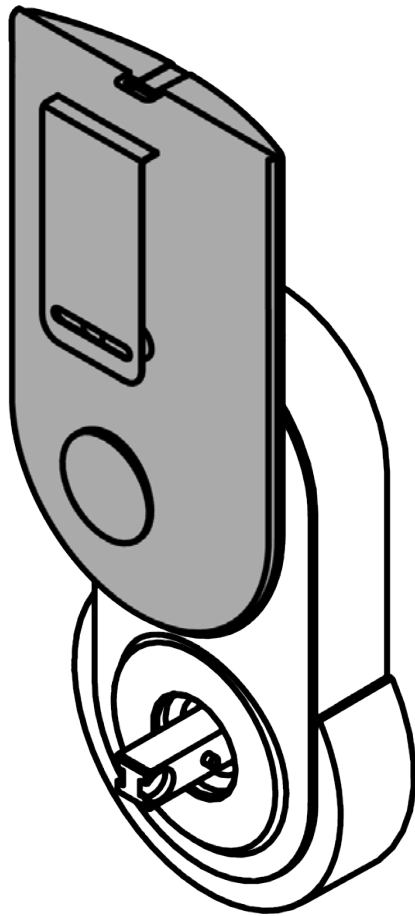
3. Pour X : Raccourcissez le carré à l'aide d'une scie appropriée.



#### 7.5.6 Programmation de la ferrure

Programmez la ferrure avant le montage. En fonction de la famille de produits, vous pouvez utiliser différents appareils de programmation.



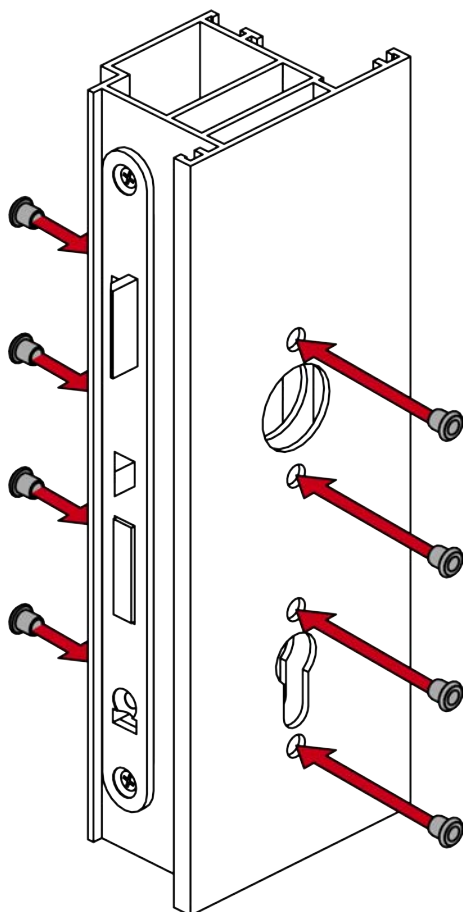




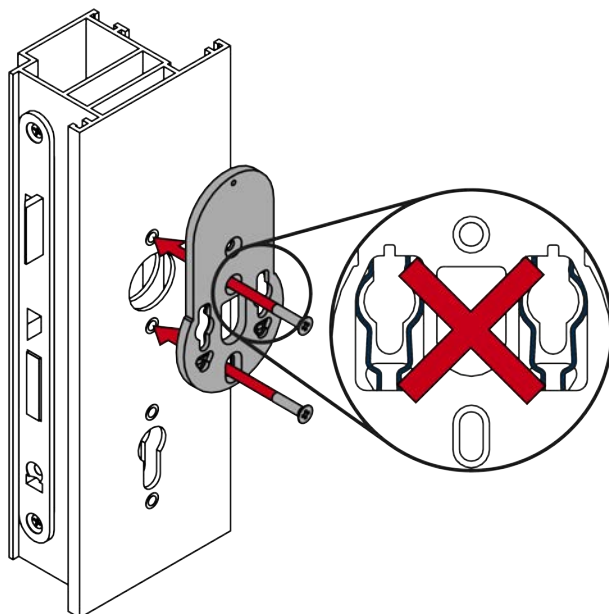
### 7.5.7 Montage de la ferrure

- ✓ Porte prépercée.
- ✓ Tournevis PH2 présent.
- ✓ Tournevis TX15 présent.

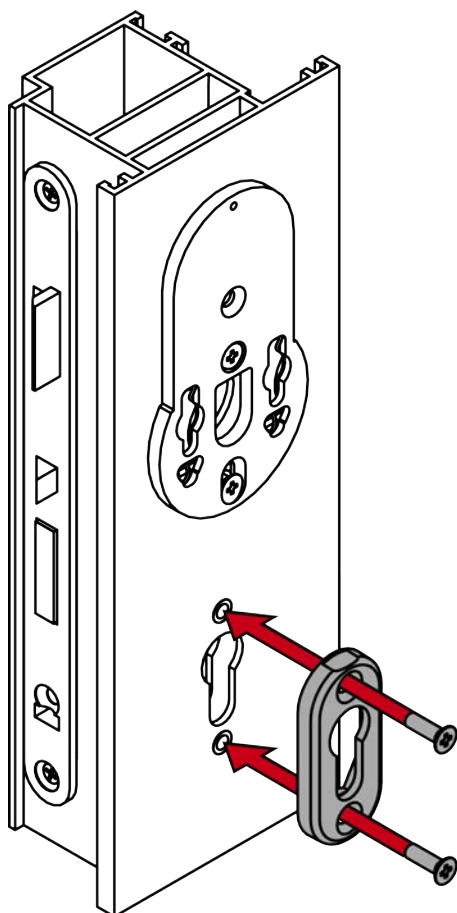
1. Insérez les écrous à rivet borgne fournis dans le cadre de porte.



2. Vissez la plaque de montage à l'extérieur de manière à ce que les clips à ressort soient orientés vers la porte (PH2, couple : 1,1 Nm).

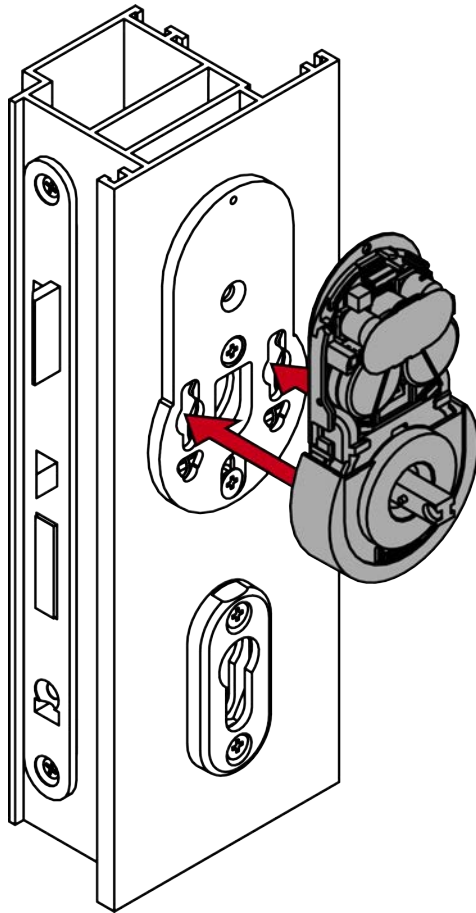


3. Vissez la base de la rosace à l'extérieur (PH2, couple de serrage : 1,1 Nm).

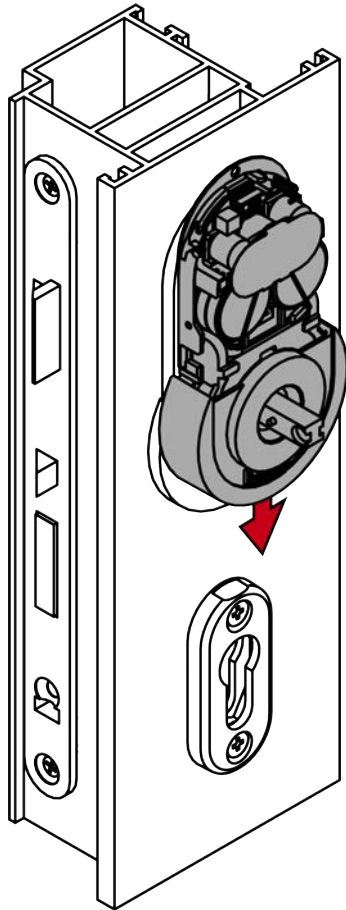


4. Vissez la base de la rosace à l'intérieur (PH2, couple de serrage : 1,1 Nm).

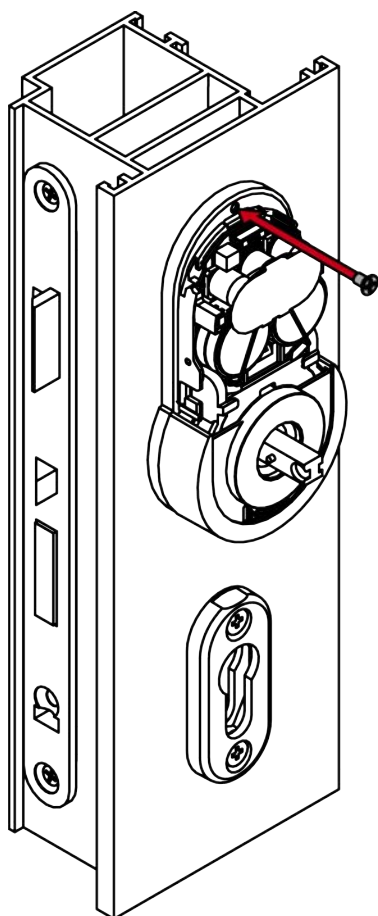
5. Insérez la ferrure dans les logements de la plaque de montage.



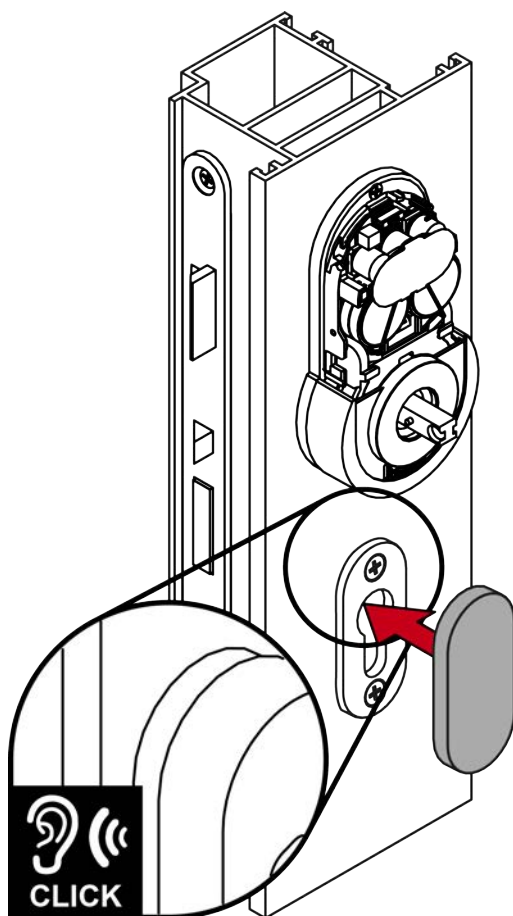
6. Poussez la ferrure vers le bas dans la plaque de montage jusqu'à la butée.



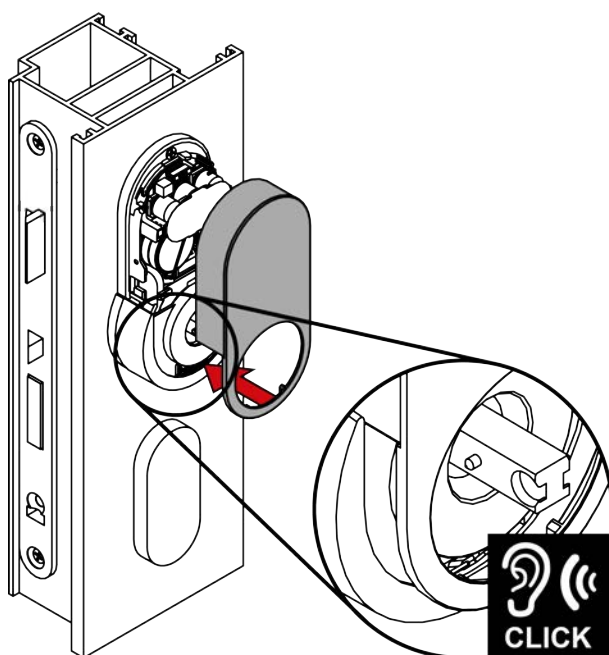
7. Vissez la ferrure sur la plaque de montage (PH1, couple : 0,8 Nm).



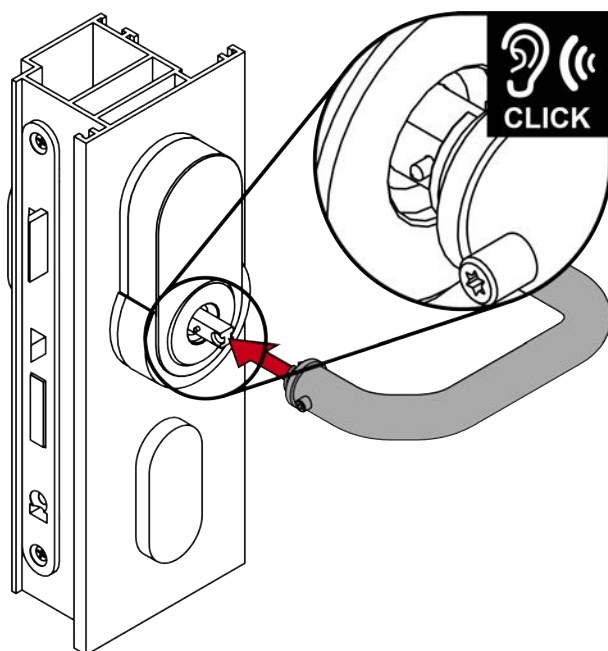
8. Insérez une blinde avec l'encoche vers le bas sur la base de la rosace.



9. Enfichez le cache de protection sur la ferrure.



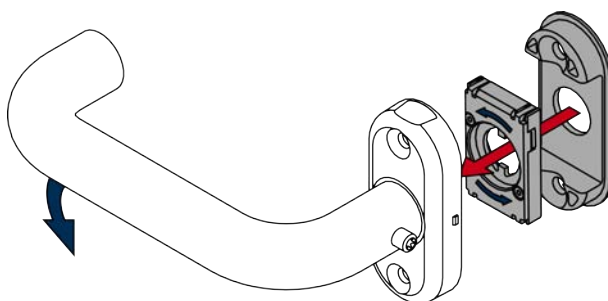
10. Insérez la béquille extérieure sur la ferrure.

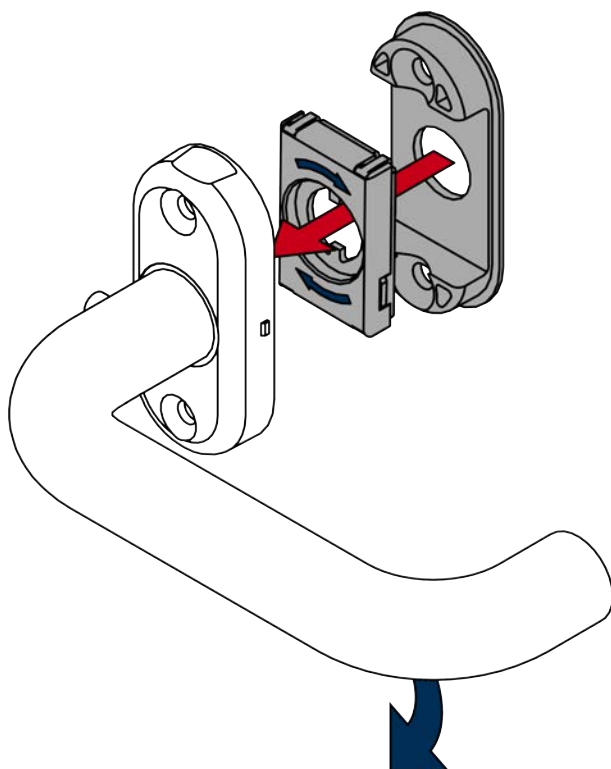


11. Déterminez le sens de rotation souhaité de votre béquille intérieure.

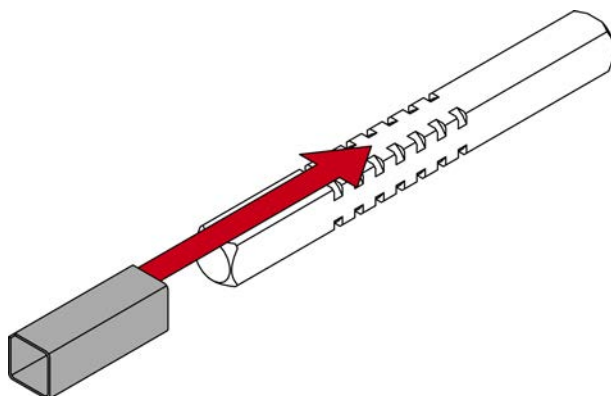
12. Insérez l'élément à ressort en conséquence.

13. Placez le support dans l'unité de la béquille intérieure.

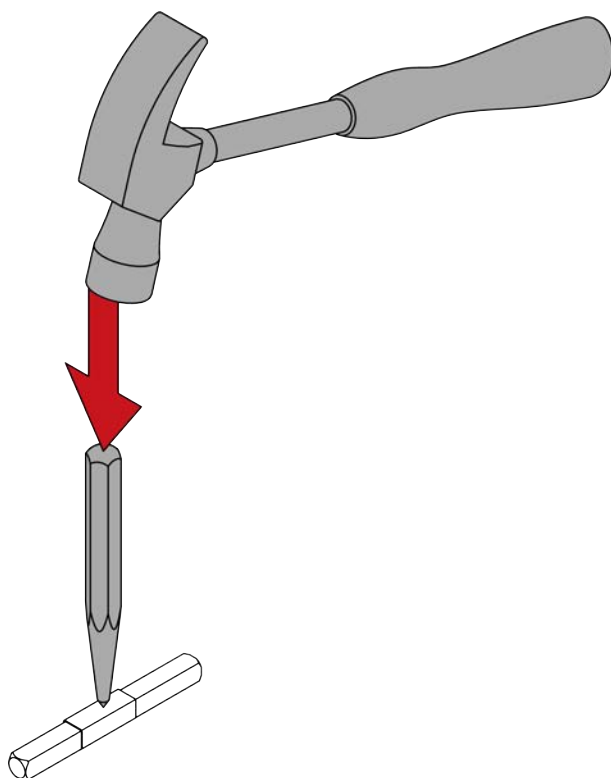




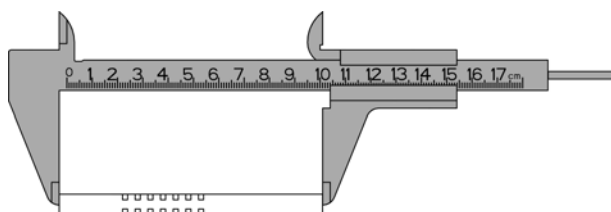
14. Pour carrés de 8,5 mm et 10 mm : Faites glisser la douille de l'adaptateur au centre du carré. À l'aide d'un pointeau et d'un marteau, faites un creux dans la douille de l'adaptateur pour l'empêcher de glisser.





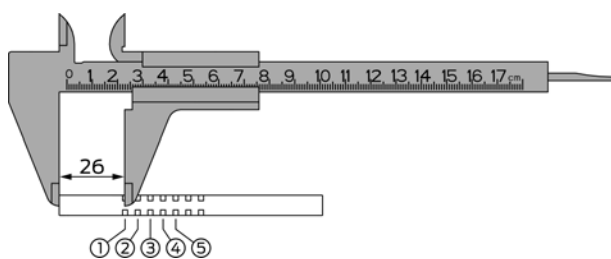


15. Mesurez la longueur totale du carré.



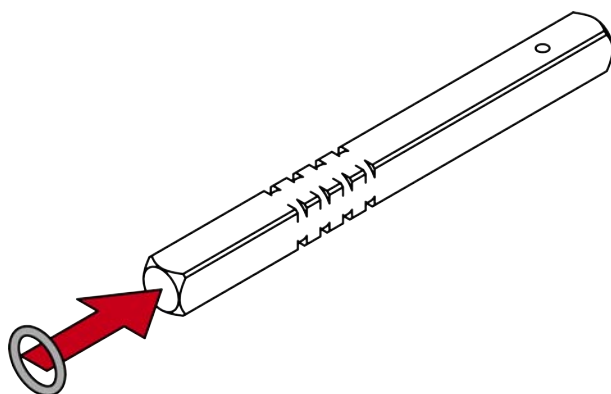
16. Déterminez le côté intérieur du carré (extrémité du carré jusqu'au milieu de la première rainure = 26 mm).

17. Déterminez la position du joint torique à l'aide du tableau.

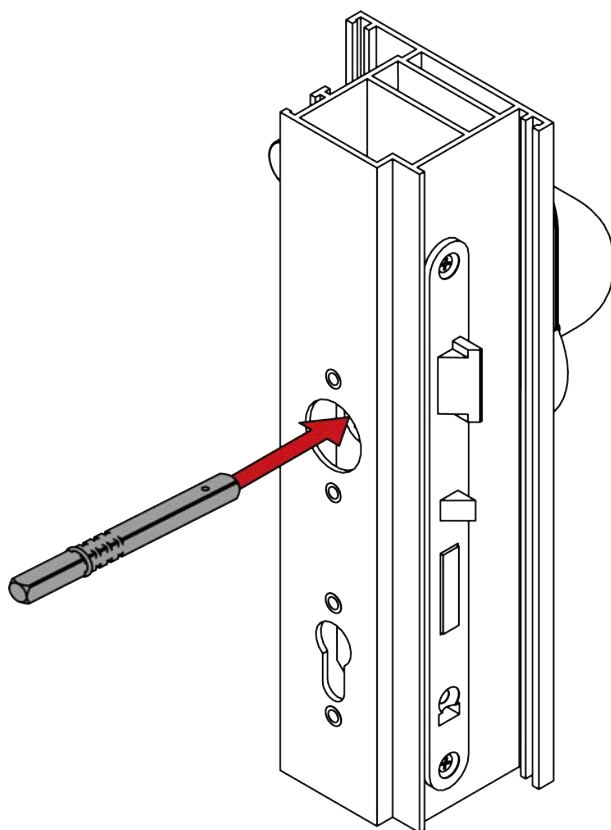


Zone	Épaisseur de porte (mm)	Longueur du carré (mm)	Position de la bague
S	40 - 42	94	3
S	40 - 42	104	5
S	43 - 47	94	2
S	43 - 47	104	4
S	48 - 52	94	1
S	48 - 52	104	3
S	53 - 57	104	2
S	58 - 61	104	1
M	60 - 62	114	3
M	60 - 62	124	5
M	63 - 67	114	2
M	63 - 67	124	4
M	68 - 72	114	1
M	68 - 72	124	3
M	73 - 77	124	2
M	78 - 81	124	1
L	80 - 82	134	3
L	80 - 82	144	5
L	83 - 87	134	2
L	83 - 87	144	4
L	88 - 92	134	1
L	88 - 92	144	3
L	93 - 97	144	2
L	98 - 101	144	1
XL	100 - 184	Le joint torique se trouve à 30-35 mm de l'extrémité sciée du carré.	

18. Faites glisser le joint torique dans la rainure calculée.



19. Insérez le carré avec le côté sans bague dans la porte jusqu'à la butée.



20. Pour FH : Insérez le cylindre borgne.

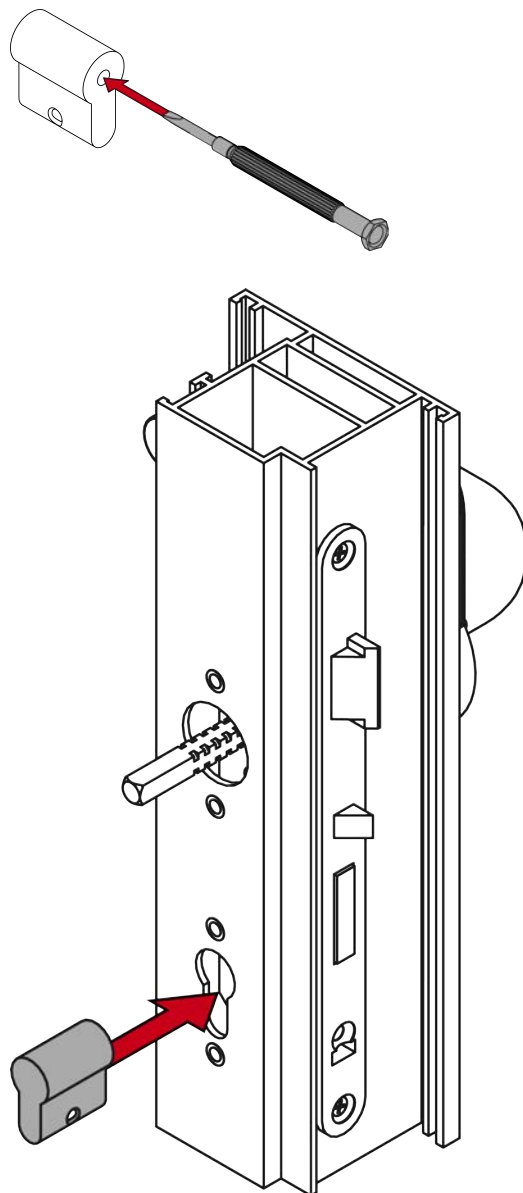


#### NOTE

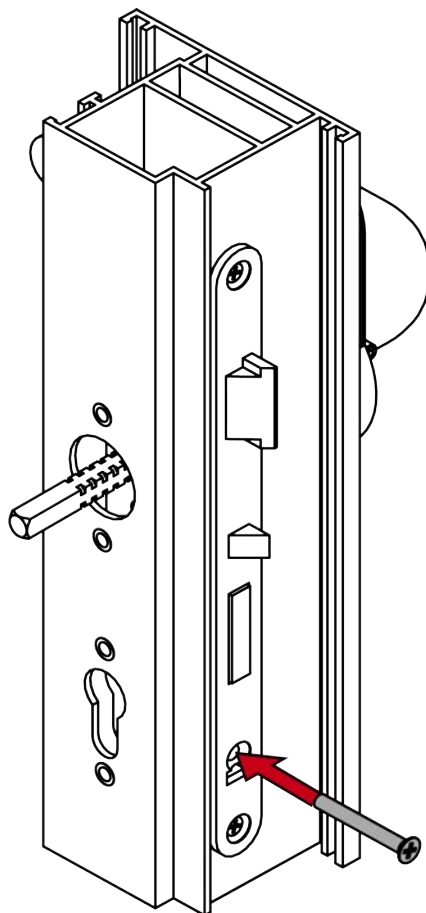
##### Guider le cylindre aveugle dans le trou avec un tournevis

Il est particulièrement difficile de positionner correctement le cylindre aveugle lorsque les portes sont épaisses.

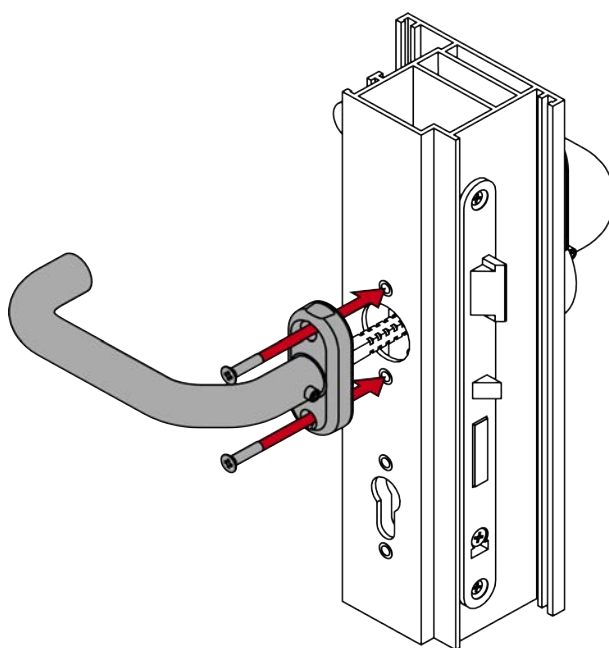
1. Insérez un tournevis dans le trou du cylindre aveugle.
2. Positionnez le cylindre aveugle au moyen du tournevis.



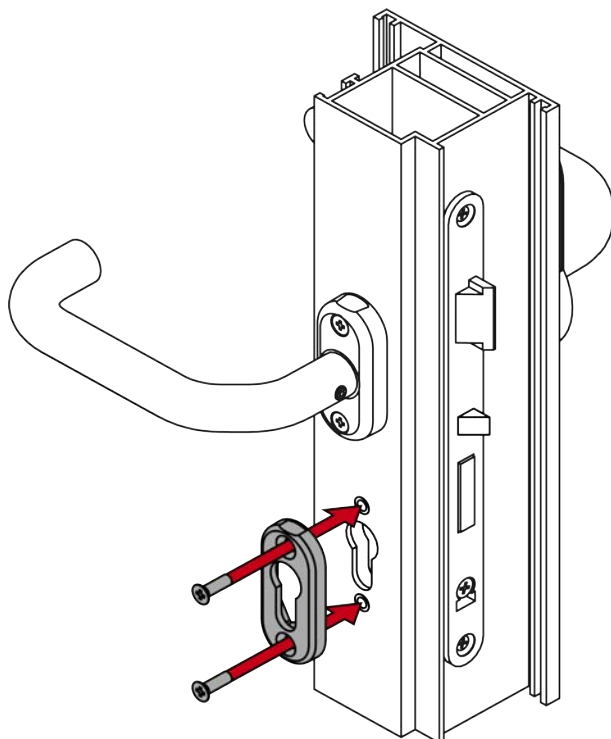
21. Pour FH : Vissez le cylindre borgne (PH2, couple de serrage : 1,1 Nm).



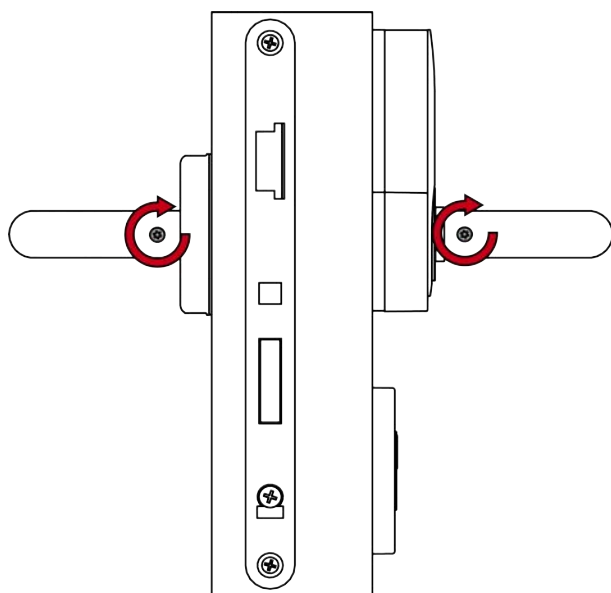
22. Vissez l'unité de la béquille intérieure sur le carré (PH2, couple : 1,1 Nm).



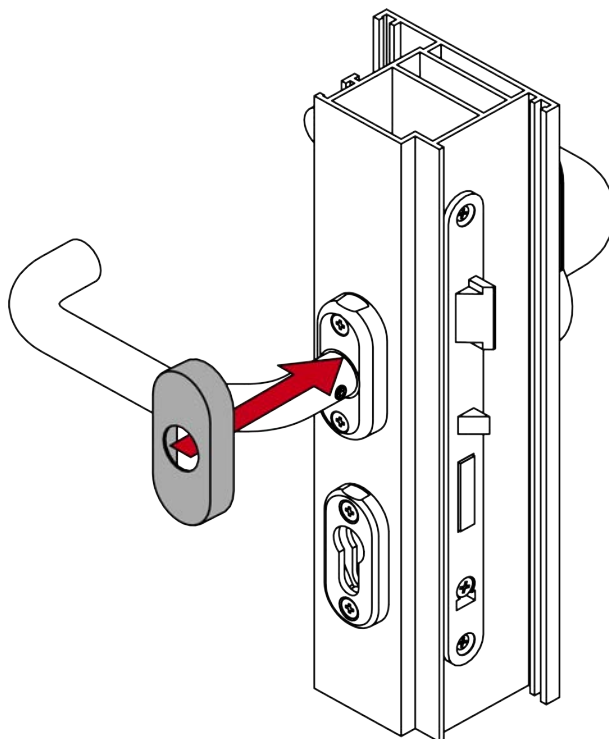
23. Vissez la base de la rosace à l'intérieur (PH2, couple de serrage : 1,1 Nm).



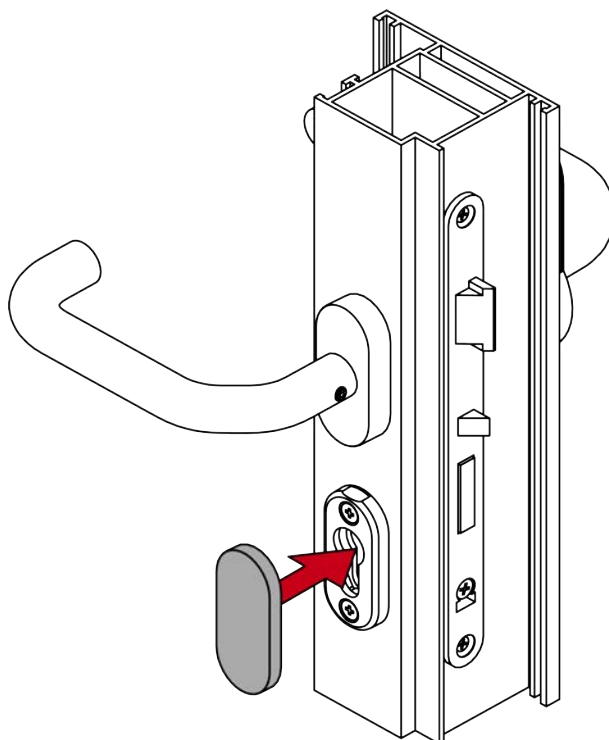
24. Vissez les vis sans tête des deux béquilles (TX15, couple de serrage : 5,0 Nm).



25. Placez le blinde de la béquille intérieure sur la rosace de la béquille intérieure avec l'encoche vers le bas.



26. Insérez une blinde avec l'encoche vers le bas sur la base de la rosace.



↳ Le montage de la ferrure est terminé.

## 7.6 Version A4.P11 (barre antipanique CISA)

### 7.6.1 Consignes de sécurité spécifiques au produit

#### ATTENTION

##### Dommmages causés par le perçage

Vous percez à vos risques et périls. SimonsVoss Technologies GmbH n'est pas responsable des dommages causés par le forage.

- Respectez également les consignes de sécurité de la perceuse.

##### Dommmages causés par des outils inadaptés

Si vous essayez d'ouvrir le boîtier avec des outils inappropriés, le boîtier peut être endommagé.

- Utilisez uniquement l'outil d'ouverture SimonsVoss fourni.

##### Perte de précision du guidage de la poignée

Dans le cas de serrures encastrées avec douille de serrage, le montage peut être difficile.

- N'usinez pas la douille de serrage mécaniquement. Le guidage de la poignée perd de sa précision.

##### Montage difficile en raison de perçages imprécis

La ferrure ne peut pas être montée si les perçages de fixation et le carré ne concordent pas.

- Assurez-vous que les lignes des perçages de fixation et du carré sont parallèles verticalement.



#### NOTE

##### Fermeture de l'ouverture de la rosace

Une ouverture de rosace éventuellement existante peut être utilisée pour des manipulations.

1. Fermez le cas échéant les ouvertures de rosace existantes, par exemple avec un cylindre borgne.
2. Pour les variantes FH : Installez impérativement un cylindre borgne ou un cylindre de fermeture en laiton.

##### Effet sur la serrure à mortaiser

La SI.SmartHandle AX agit exclusivement sur le loquet de la serrure à mortaiser.

##### Verrouillage en vertu du droit des assurances

Les compagnies d'assurance exigent de plus en plus une fermeture.

1. Si vous souhaitez verrouiller la porte en vertu du droit des assurances, utilisez une serrure antipanique autobloquante ou un cylindre de fermeture en plus de la SI.SmartHandle AX.
2. Respecter les homologations selon EN 179.



### SmartHandle avec serrure antipanique autobloquante

Le SI.SmartHandle AX offre uniquement une fonctionnalité complète avec une serrure antipanique autobloquante.

1. Combinez la SI.SmartHandle AX avec une serrure anti-panique autobloquante.
2. Respecter les déclarations de conformité des fabricants de serrures selon EN 179.

### Obligations relatives à la sécurité d'autorisation

Le fonctionnement avec Mifare Classic et/ou clavier PinCode exclut la sécurité d'autorisation de classe D selon DIN EN 16867:2020.

### Documentation du fabricant de la barre anti-panique

Tenez également compte de la documentation du fabricant de la barre anti-panique ( [www.cisa.com](http://www.cisa.com) ou [www.g-u.com](http://www.g-u.com) ).

### Plaque d'adaptation précintrée

La plaque d'adaptation pour la ferrure est précintrée. La précontrainte assure l'adhérence à la porte après le montage.

### Vis de rechange incluse

Une vis de rechange est fournie.

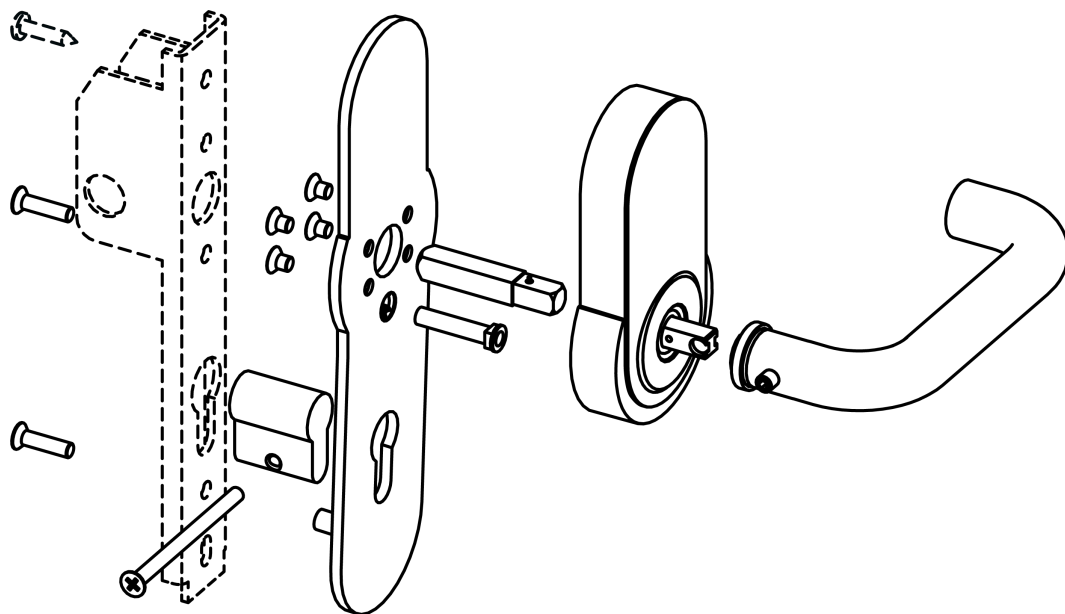
- Utilisez cette vis de rechange en cas de perte d'une vis pour le montage de la plaque d'adaptation.

---

#### 7.6.2 Contenu de la livraison

- SI.SmartHandle AX (version barre anti-panique pour CISA ou BKS)
- Outil spécial
- Notice abrégée
- Cylindre borgne

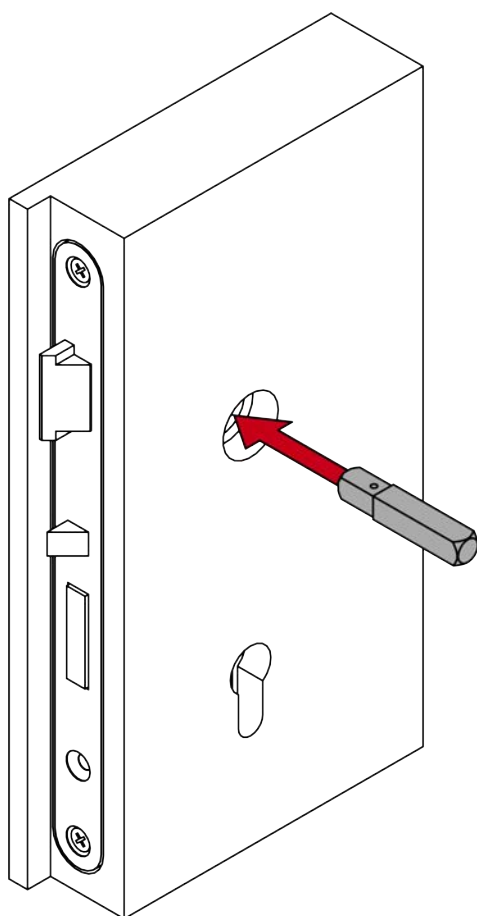
7.6.3 Construction CISA



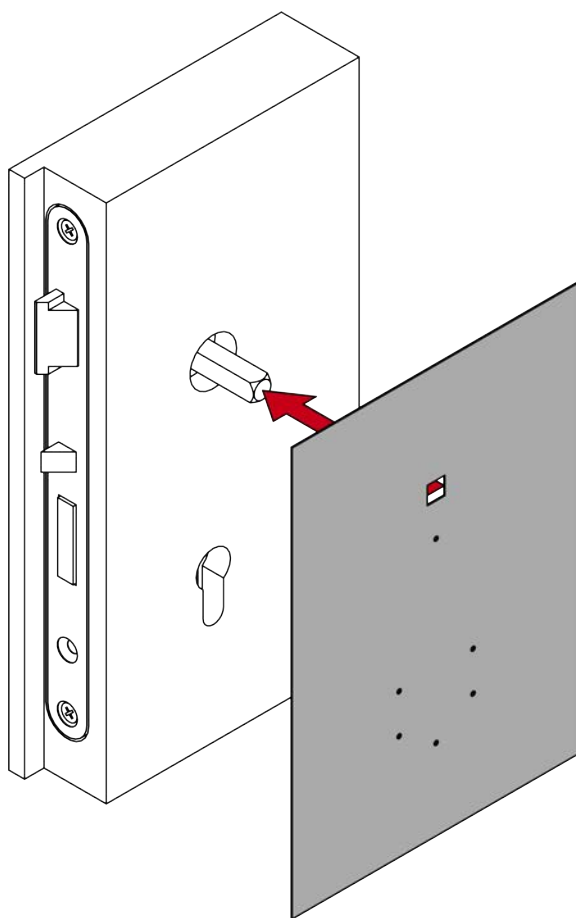
#### 7.6.4 Préparation de la porte pour CISA (gabarit de perçage)

- ✓ Stylo ou pointe à tracer présent.
- ✓ Gabarit de perçage disponible (voir *Gabarit de perçage pour variante A4.P1/A4.P1/A4.P2 (barres antipanique)* [► 304]).
- ✓ Perceuse présente.
- ✓ Des forets appropriés sont disponibles ( $\varnothing 6,5$  mm et 8,0 mm).
- ✓ Tournevis PH2 présent.
- ✓ Chanfrein conique présent.

1. Insérez le carré dans la serrure à mortaise.

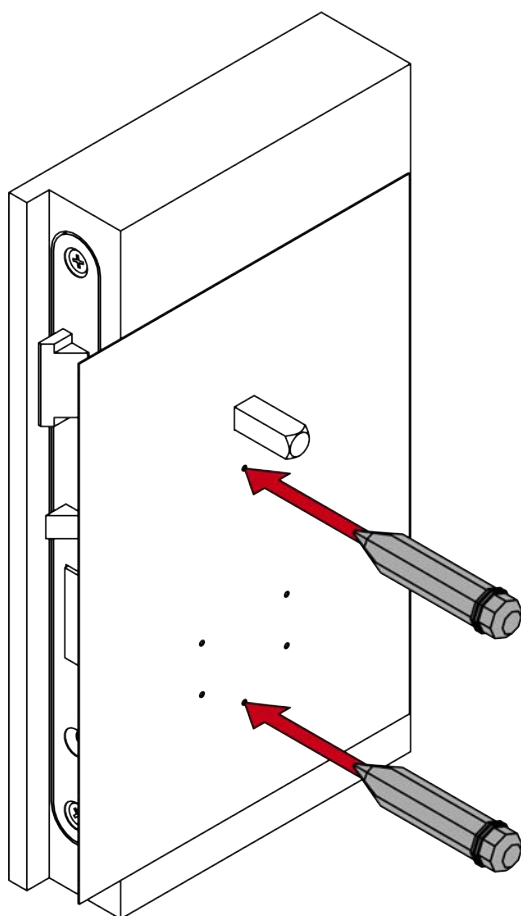


2. Placez le gabarit de perçage sur le carré.

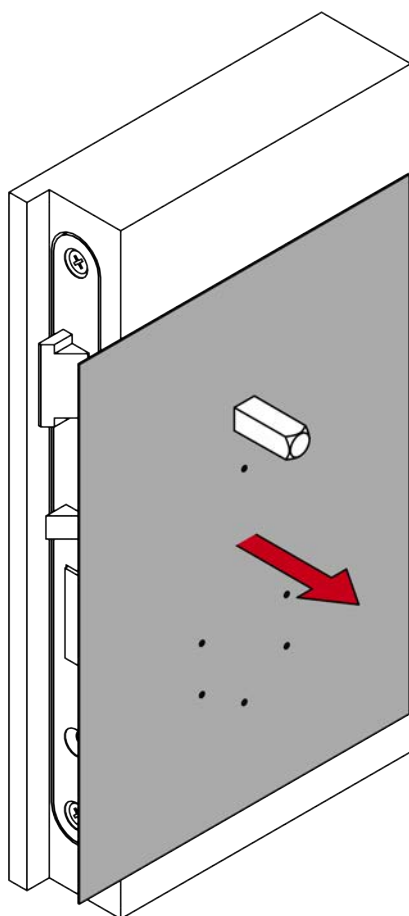


3. Alignez le gabarit de perçage verticalement à l'aide de l'échelle imprimée.

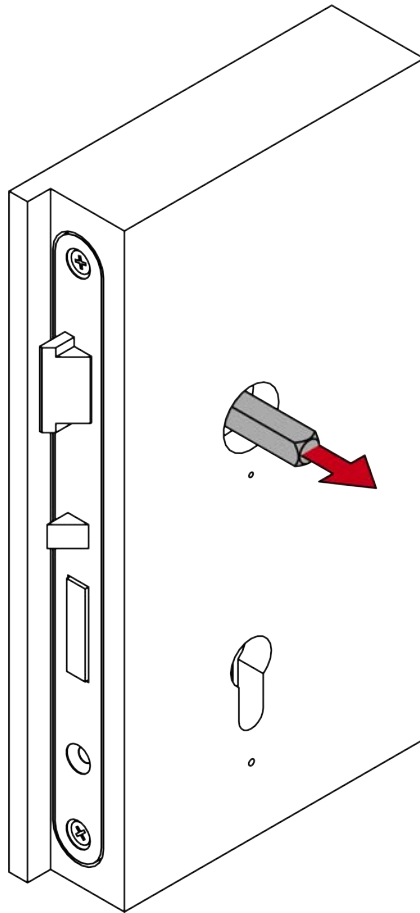
4. Marquez les points à percer sur la porte.



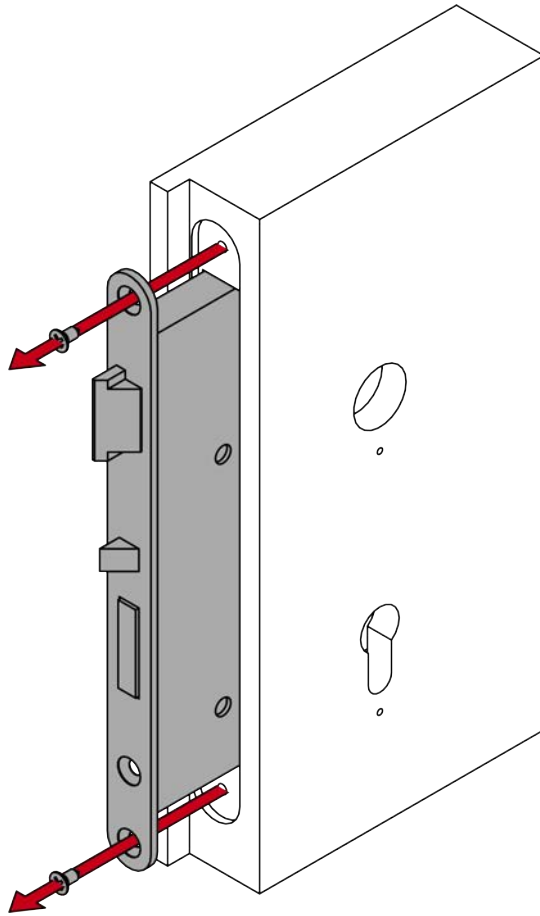
5. Enlevez le gabarit de perçage.



6. Enlevez le carré.

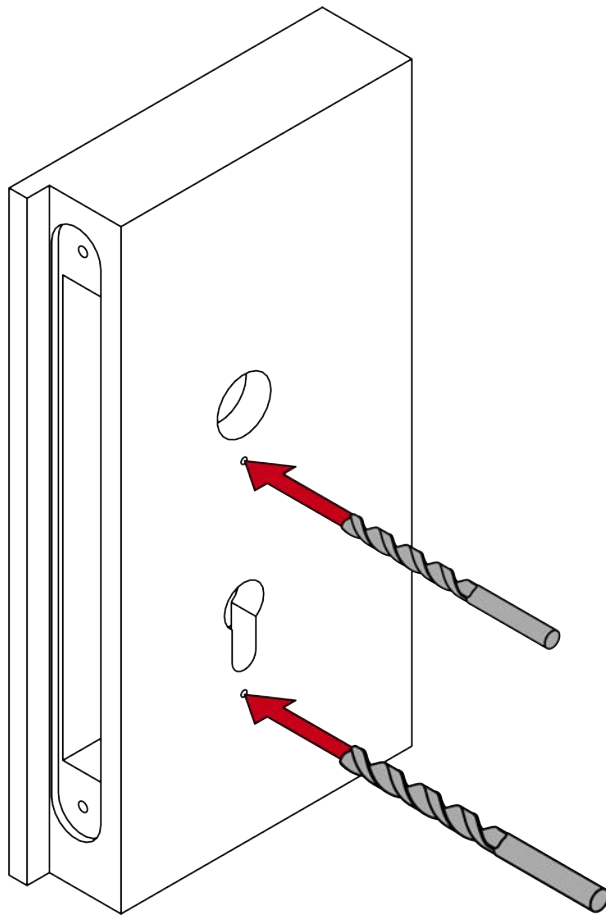


7. Démontez la serrure à mortaise (PH2).

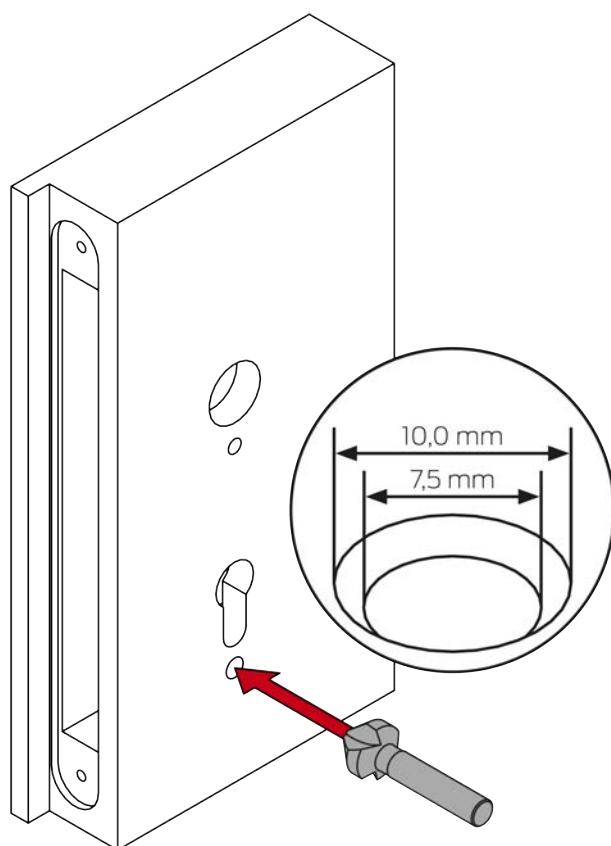




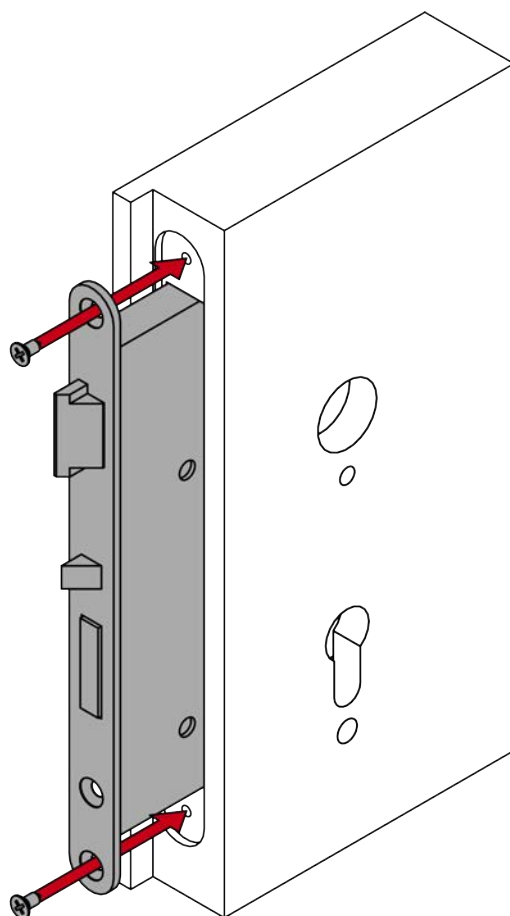
8. Percez les trous nécessaires.



9. Chanfreinez le trou le plus bas à l'aide d'un chanfrein conique.

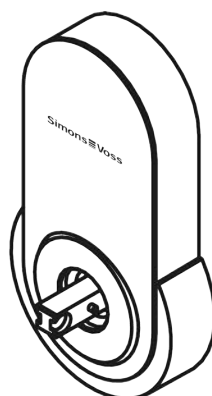


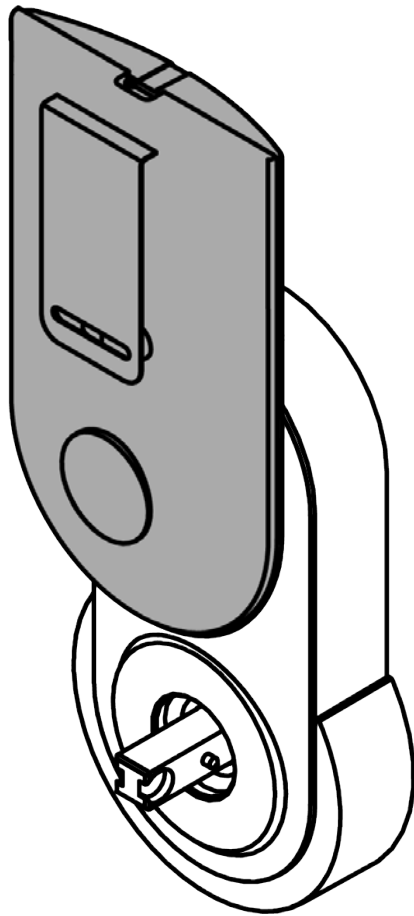
10. Montez la serrure à mortaise (PH2).



### 7.6.5 Programmation de la ferrure

Programmez la ferrure avant le montage. En fonction de la famille de produits, vous pouvez utiliser différents appareils de programmation.

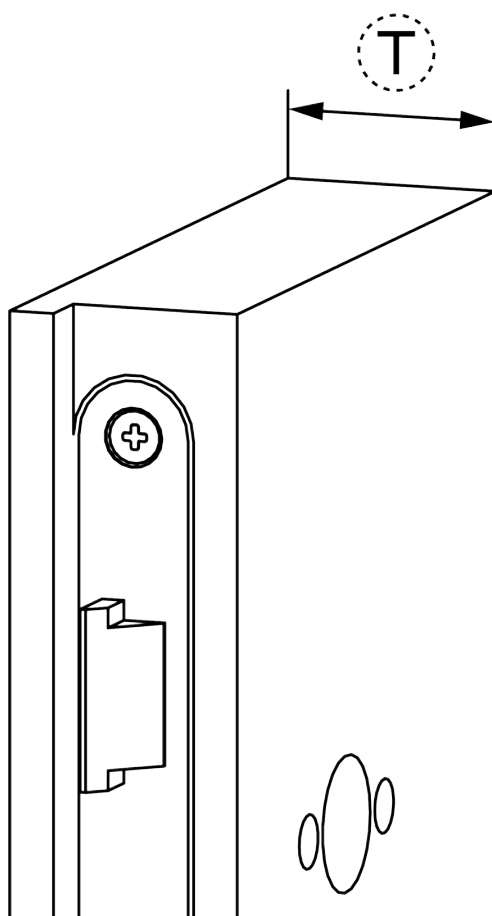




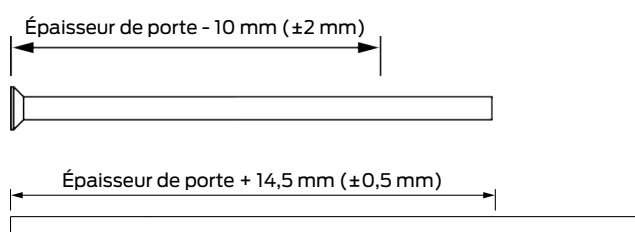
### 7.6.6 Montage de la ferrure pour CISA

- ✓ Porte prépercée.
- ✓ Tournevis PH2 présent.
- ✓ Tournevis TX15 présent.
- ✓ Pied à coulisse présent.
- ✓ Scie disponible.

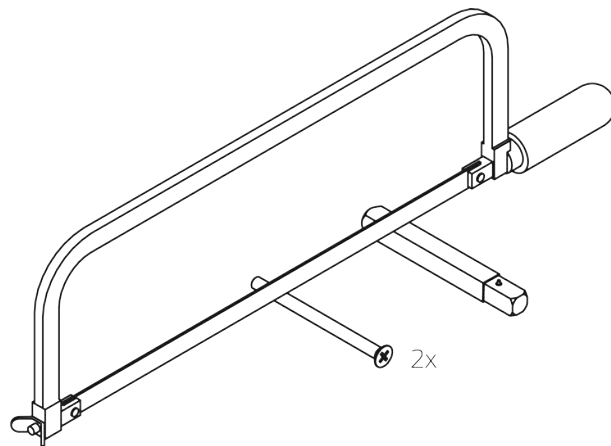
1. Mesurez l'épaisseur de la porte.



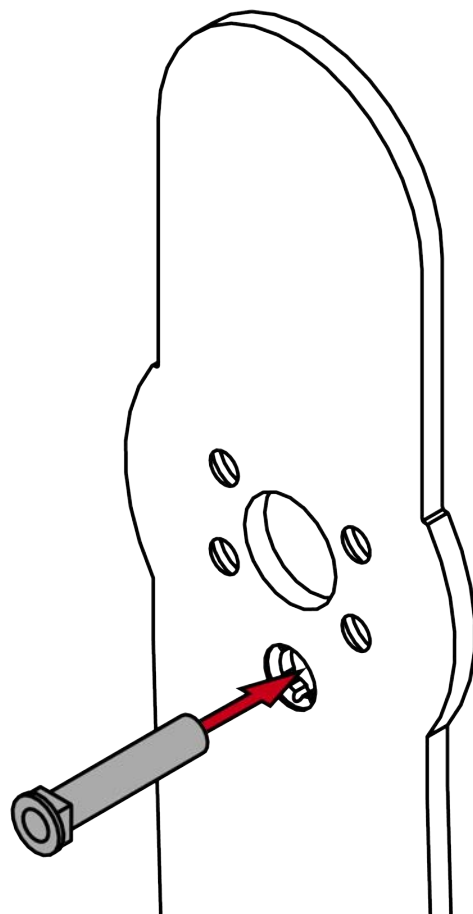
2. Marquez les cadres de sciage sur les vis et le carré.



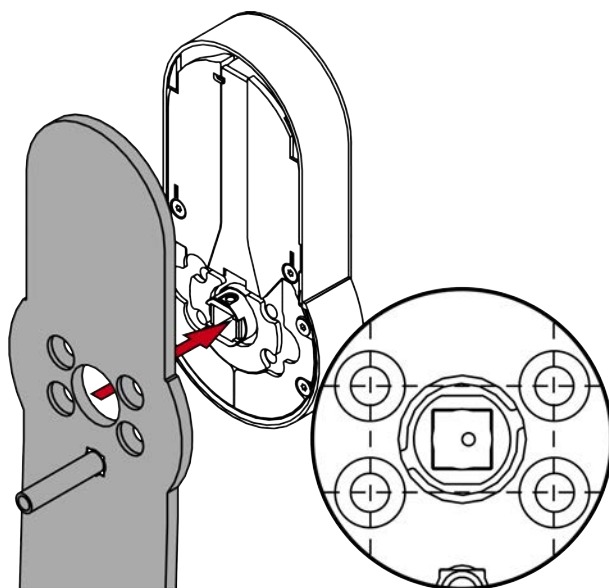
3. Raccourcissez les vis et le carré à l'aide d'une scie appropriée.



4. Insérez l'écrou à manchon dans la plaque d'adaptation.

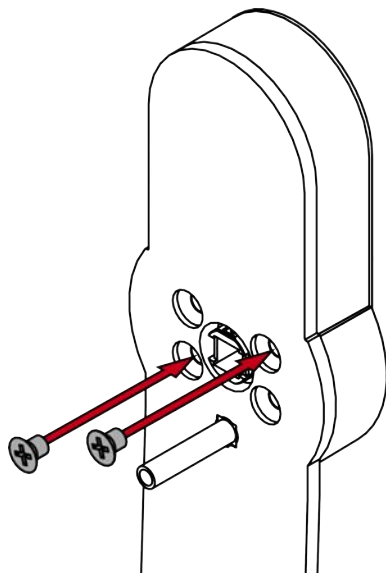


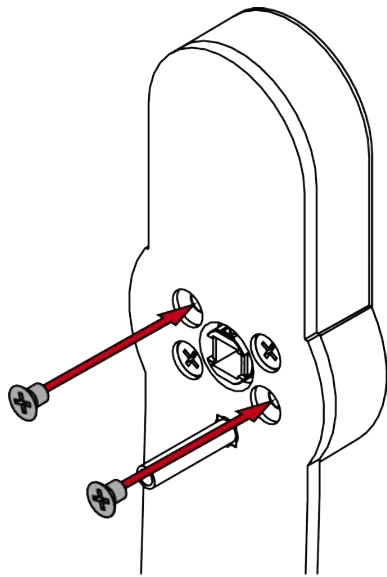
5. Placez la plaque d'adaptation sur la ferrure électronique.



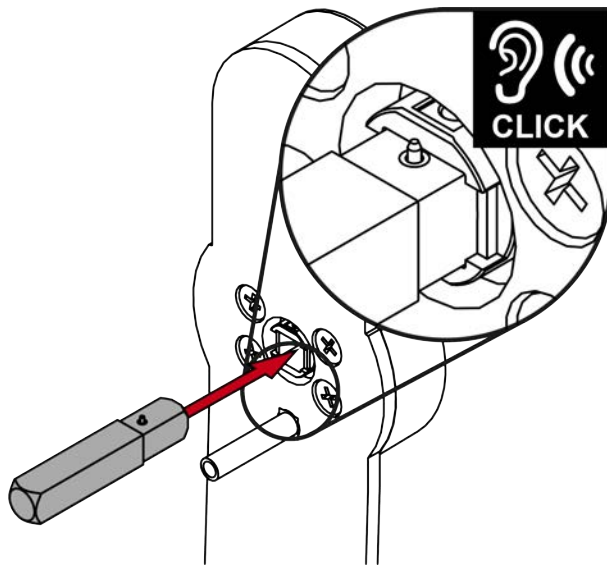
6. Alignez les trous de la plaque d'adaptation avec les filetages de la ferrure.

7. Vissez la plaque d'adaptation en croix (PH2, couple : 1,1 Nm).



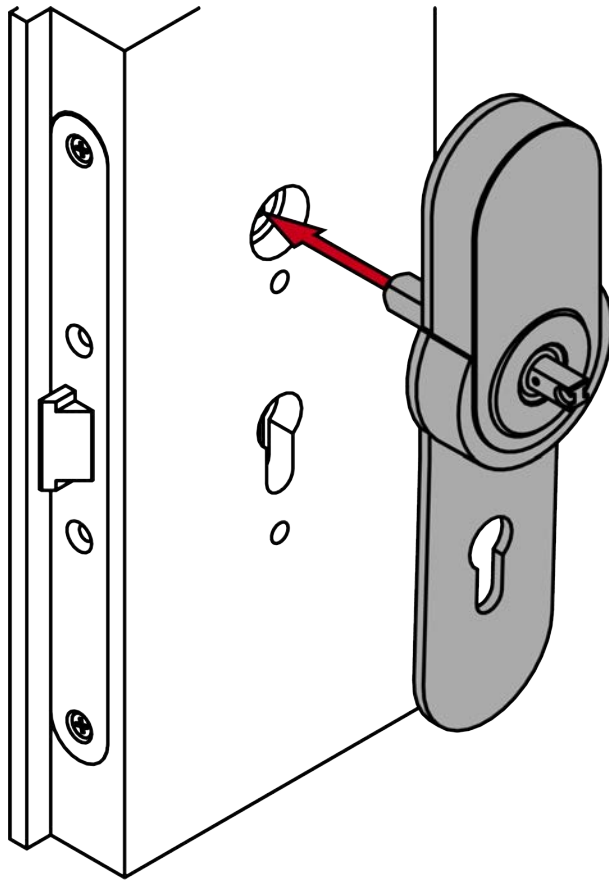


8. Insérez le carré avec le côté broche dans la ferrure.

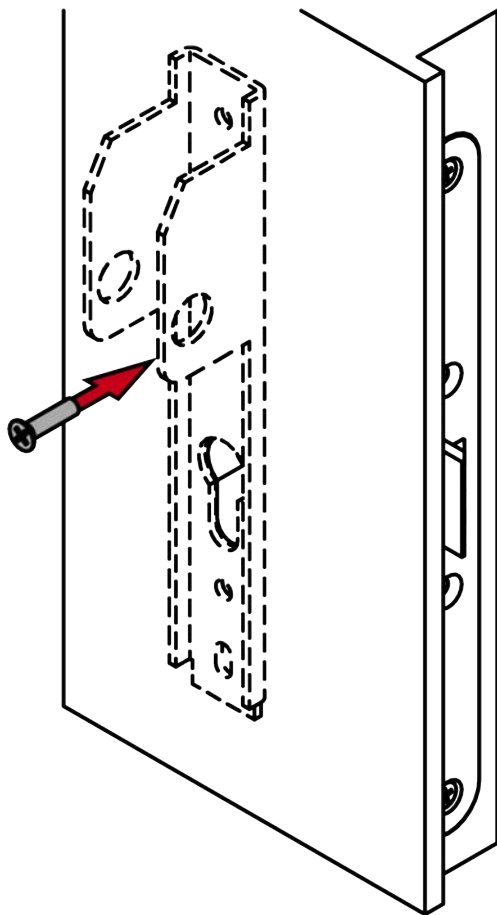




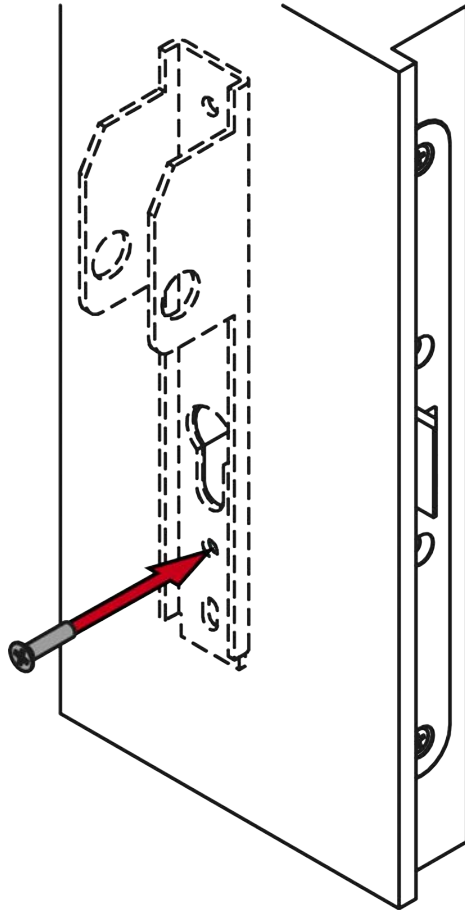
9. Insérer la ferrure avec la plaque d'adaptation et le carré dans la porte.



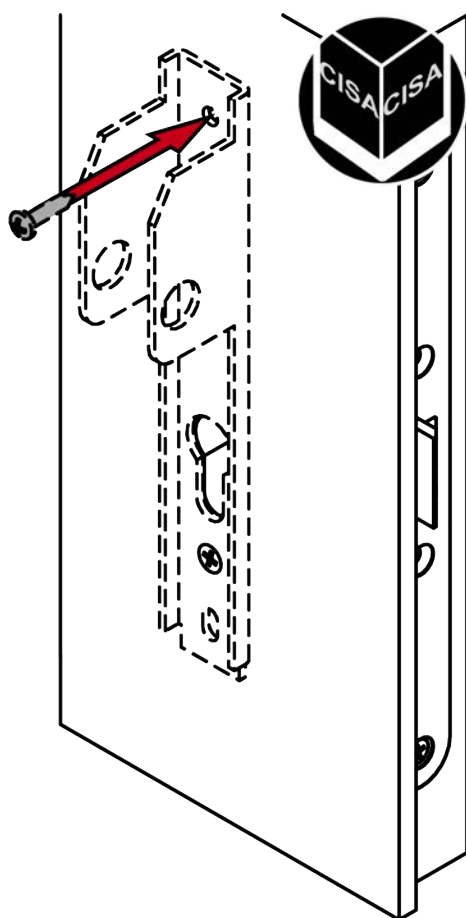
10. Vissez la ferrure au milieu (PH2, couple 1,1 Nm).



11. Vissez également la plaque d'adaptation sous le trou de serrure (PH2, couple : 1,1 Nm).



12. Vissez la vis à bois comme décrit dans la documentation CISA.



13. Insérez le cylindre borgne.

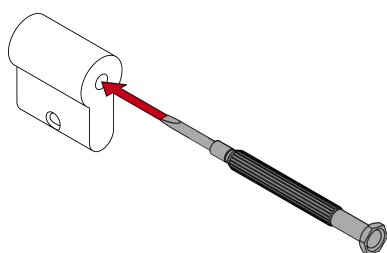


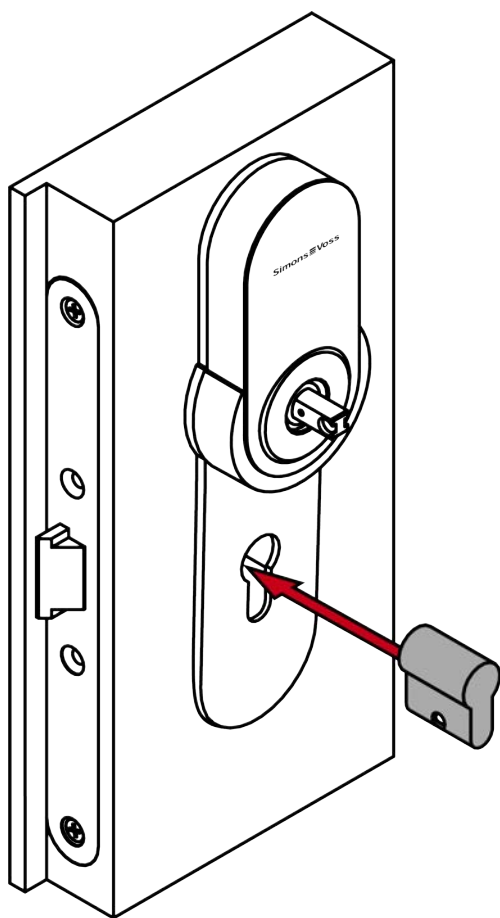
#### NOTE

##### Guider le cylindre aveugle dans le trou avec un tournevis

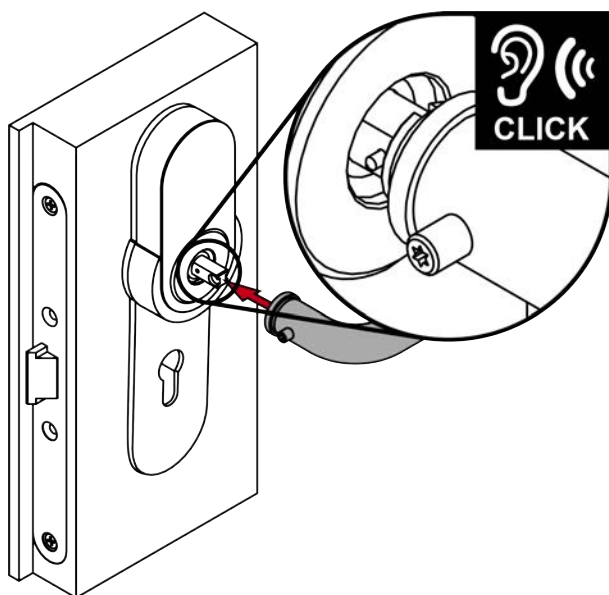
Il est particulièrement difficile de positionner correctement le cylindre aveugle lorsque les portes sont épaisses.

1. Insérez un tournevis dans le trou du cylindre aveugle.
2. Positionnez le cylindre aveugle au moyen du tournevis.

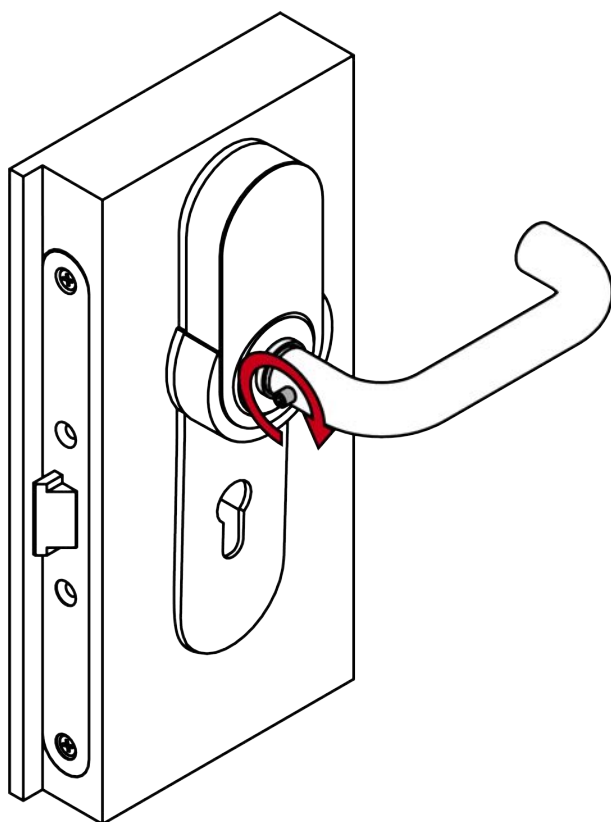




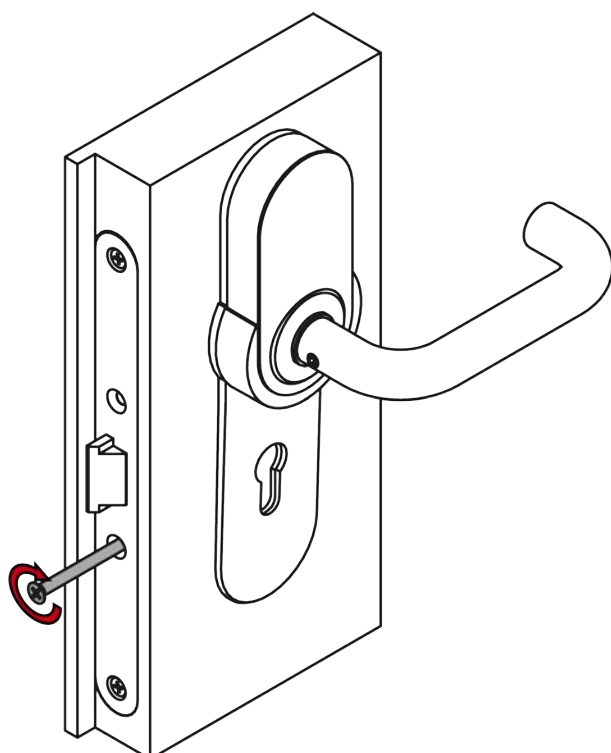
14. Insérez la béquille sur la ferrure extérieure.



15. Vissez la vis sans tête de la béquille extérieure (TX15, couple : 5,0 Nm).



16. Vissez le cylindre borgne (PH2, couple de serrage : 1,1 Nm).



↳ Le montage de la ferrure est terminé.

## 7.7 Version A4.P1/A4.P2 (barre antipanique BKS)

### 7.7.1 Consignes de sécurité spécifiques au produit

#### ATTENTION

##### Dommmages causés par le perçage

Vous percez à vos risques et périls. SimonsVoss Technologies GmbH n'est pas responsable des dommages causés par le forage.

- Respectez également les consignes de sécurité de la perceuse.

##### Dommmages causés par des outils inadaptés

Si vous essayez d'ouvrir le boîtier avec des outils inappropriés, le boîtier peut être endommagé.

- Utilisez uniquement l'outil d'ouverture SimonsVoss fourni.

##### Perte de précision du guidage de la poignée

Dans le cas de serrures encastrées avec douille de serrage, le montage peut être difficile.

- N'usinez pas la douille de serrage mécaniquement. Le guidage de la poignée perd de sa précision.

##### Montage difficile en raison de perçages imprécis

La ferrure ne peut pas être montée si les perçages de fixation et le carré ne concordent pas.

- Assurez-vous que les lignes des perçages de fixation et du carré sont parallèles verticalement.



#### NOTE

##### Fermeture de l'ouverture de la rosace

Une ouverture de rosace éventuellement existante peut être utilisée pour des manipulations.

1. Fermez le cas échéant les ouvertures de rosace existantes, par exemple avec un cylindre borgne.
2. Pour les variantes FH : Installez impérativement un cylindre borgne ou un cylindre de fermeture en laiton.

##### Effet sur la serrure à mortaiser

La SI.SmartHandle AX agit exclusivement sur le loquet de la serrure à mortaiser.

##### Verrouillage en vertu du droit des assurances

Les compagnies d'assurance exigent de plus en plus une fermeture.

1. Si vous souhaitez verrouiller la porte en vertu du droit des assurances, utilisez une serrure antipanique autobloquante ou un cylindre de fermeture en plus de la SI.SmartHandle AX.
2. Respecter les homologations selon EN 179.

### SmartHandle avec serrure antipanique autobloquante

Le SI.SmartHandle AX offre uniquement une fonctionnalité complète avec une serrure antipanique autobloquante.

1. Combinez la SI.SmartHandle AX avec une serrure anti-panique autobloquante.
2. Respecter les déclarations de conformité des fabricants de serrures selon EN 179.

### Obligations relatives à la sécurité d'autorisation

Le fonctionnement avec Mifare Classic et/ou clavier PinCode exclut la sécurité d'autorisation de classe D selon DIN EN 16867:2020.

### Documentation du fabricant de la barre anti-panique

Tenez également compte de la documentation du fabricant de la barre anti-panique ( [www.cisa.com](http://www.cisa.com) ou [www.g-u.com](http://www.g-u.com) ).

### Plaque d'adaptation précintrée

La plaque d'adaptation pour la ferrure est précintrée. La précontrainte assure l'adhérence à la porte après le montage.

### Vis de rechange incluse

Une vis de rechange est fournie.

- Utilisez cette vis de rechange en cas de perte d'une vis pour le montage de la plaque d'adaptation.

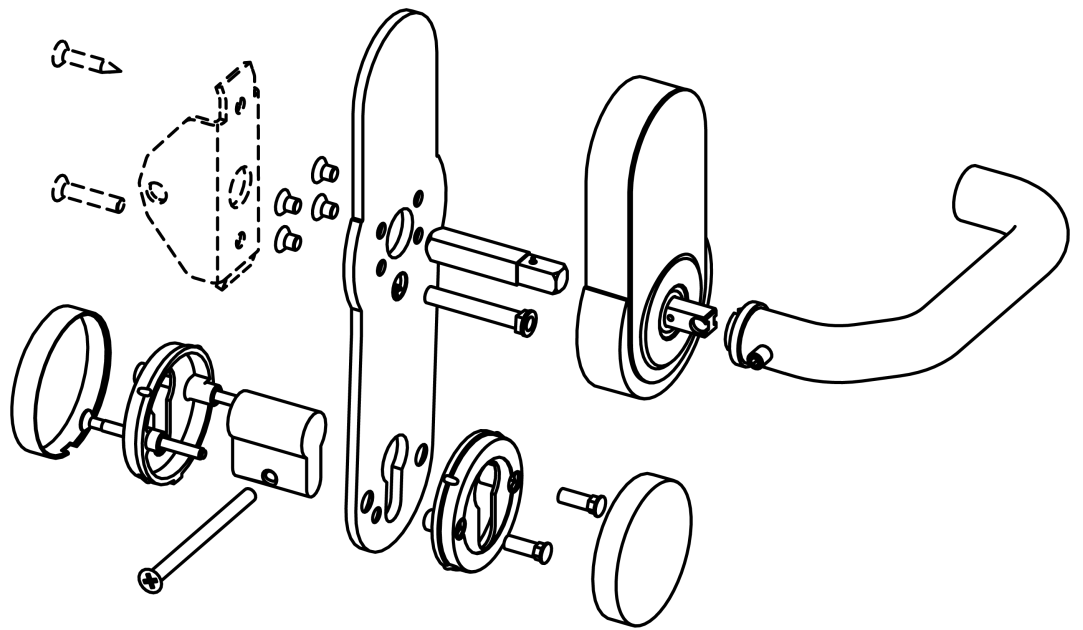
---

#### 7.7.2 Contenu de la livraison

- SI.SmartHandle AX (version barre anti-panique pour CISA ou BKS)
- Outil spécial
- Notice abrégée
- Cylindre borgne



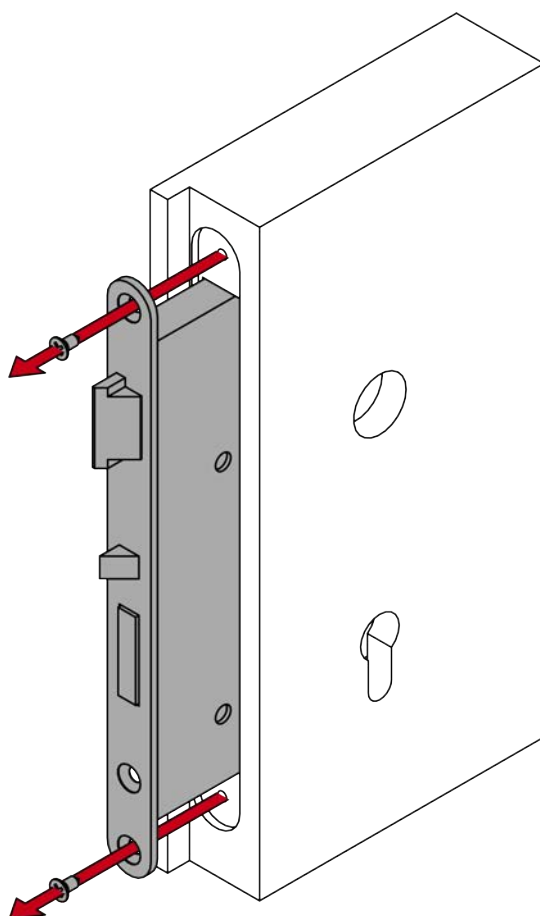
7.7.3 Construction BKS



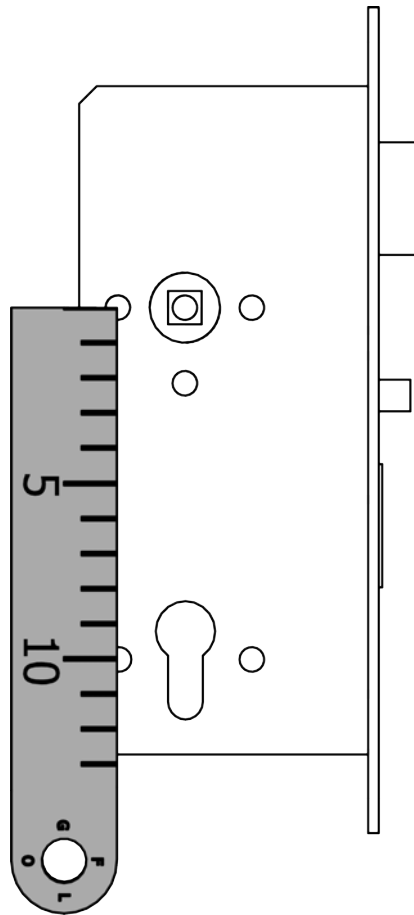
#### 7.7.4 Préparation de la porte pour BKS (gabarit de perçage)

- ✓ Stylo ou pointe à tracer présent.
- ✓ Gabarit de perçage disponible (voir *Gabarit de perçage pour variante A4.P11/A4.P1/A4.P2 (barres antipanique)* [► 304]).
- ✓ Tournevis PH2 présent.
- ✓ Règle présente.
- ✓ Perceuse présente.
- ✓ Des forets appropriés sont disponibles ( $\varnothing 6,5$  mm et 8,0 mm).

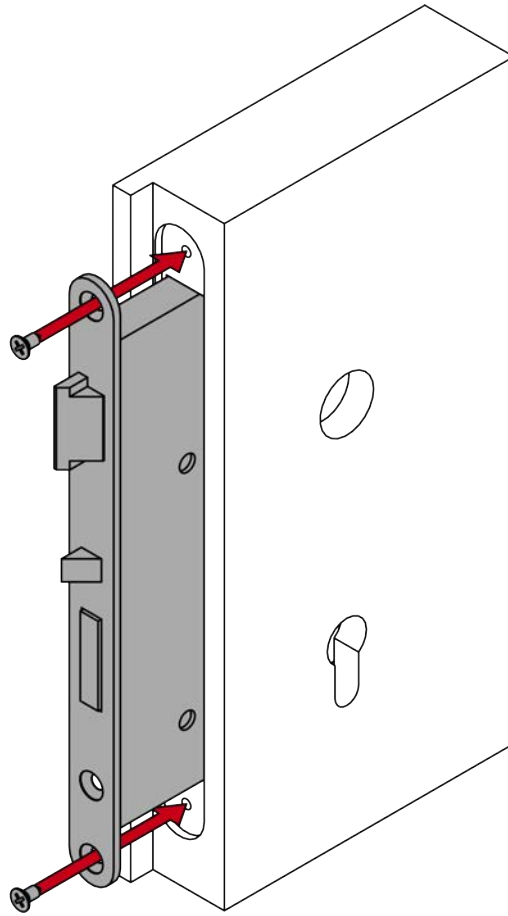
1. Démontez la serrure à mortaise (PH2).



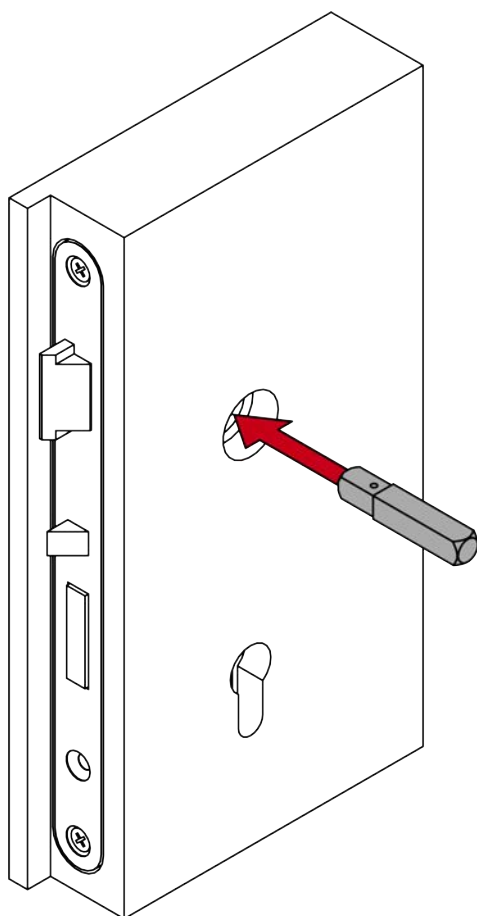
2. Mesurez la distance verticale entre les centres des trous de fixation.



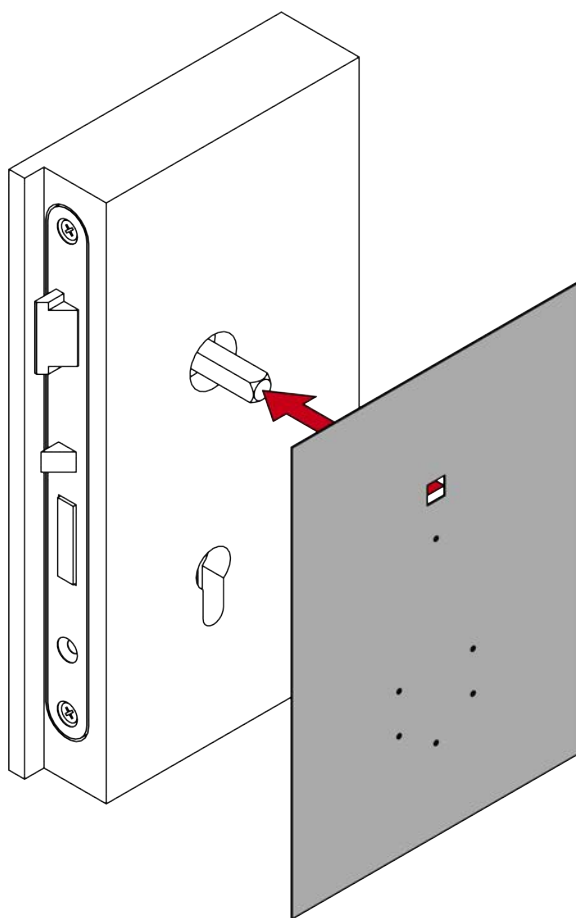
3. Montez la serrure à mortaise (PH2).



4. Insérez le carré dans la serrure à mortaise.

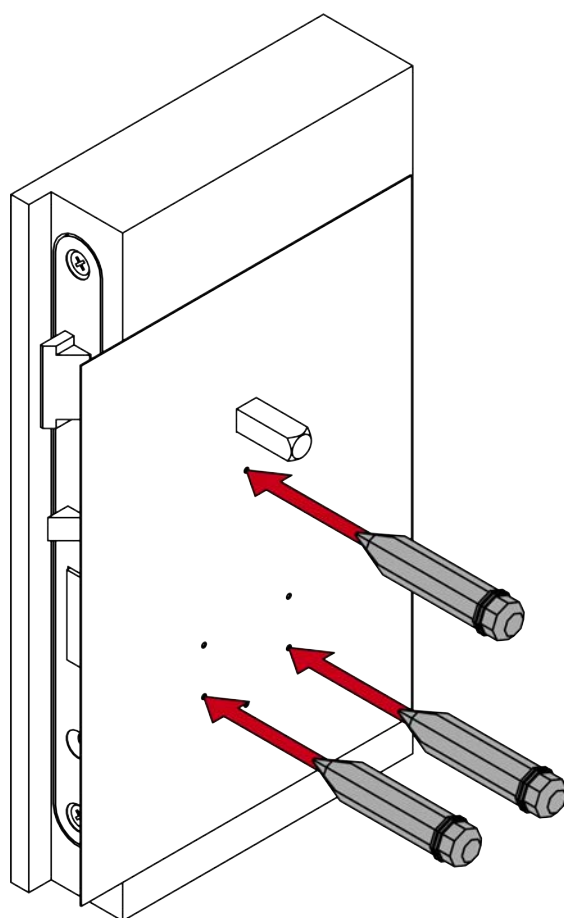


5. Placez le gabarit de perçage sur le carré.

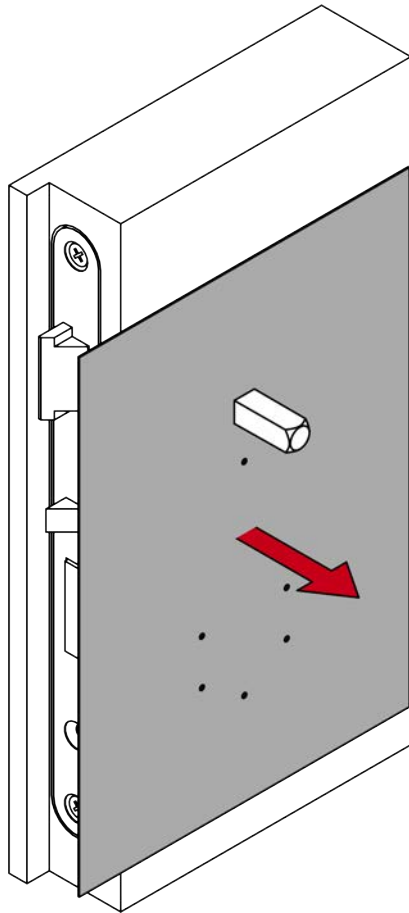


6. Alignez le gabarit de perçage verticalement à l'aide de l'échelle imprimée.
7. Déterminez les points à percer à l'aide de la distance mesurée précédemment.

8. Marquez les points à percer sur la porte.

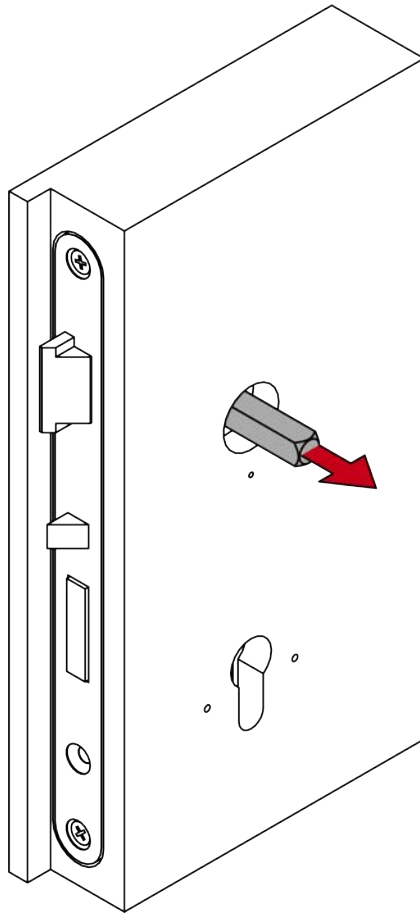


9. Enlevez le gabarit de perçage.

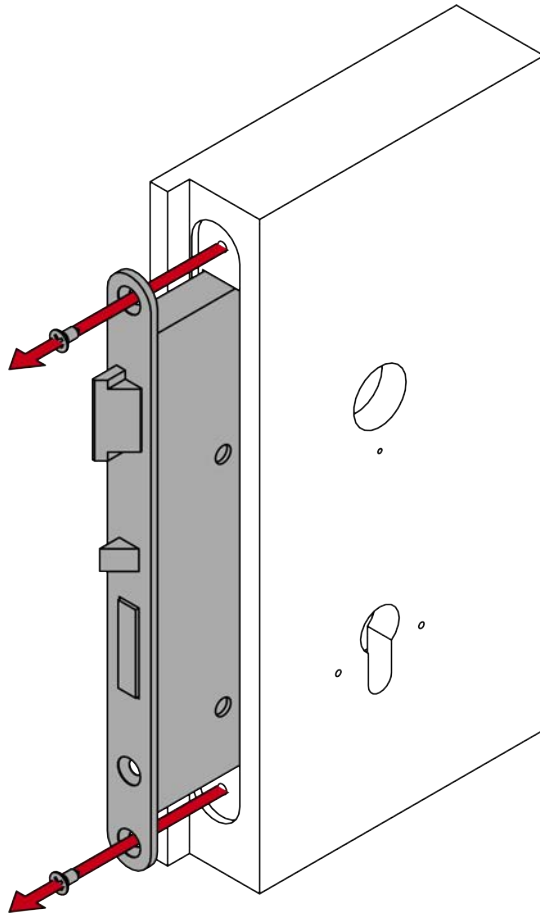




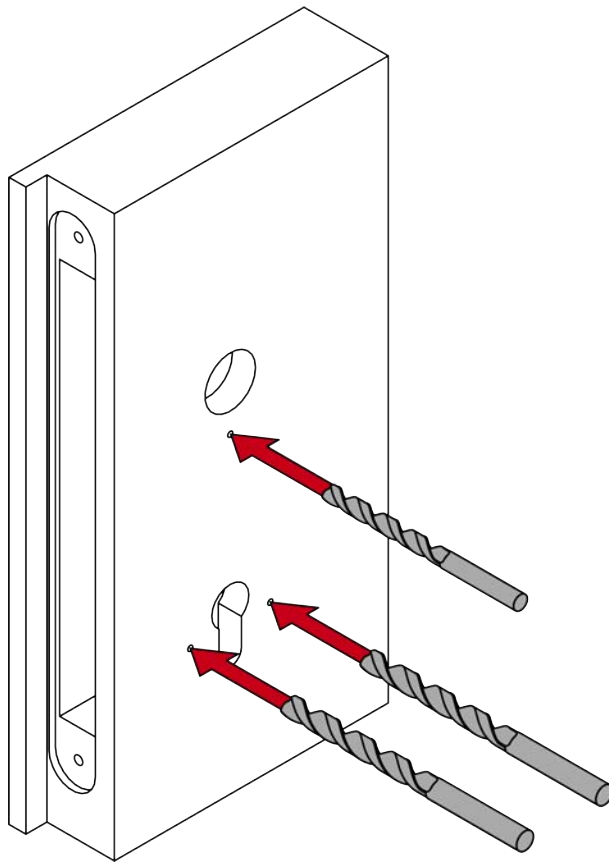
10. Enlevez le carré.



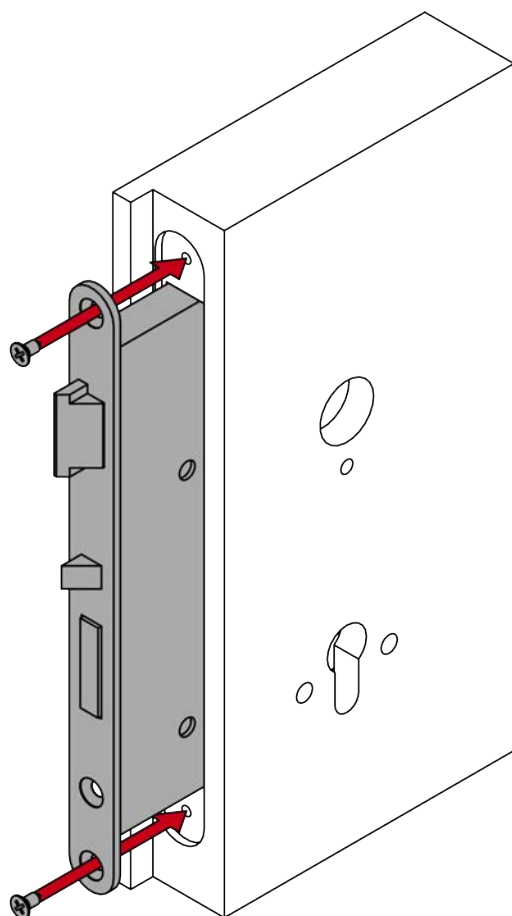
11. Démontez la serrure à mortaise (PH2).



12. Percez les trous nécessaires.

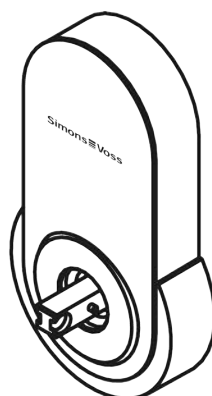


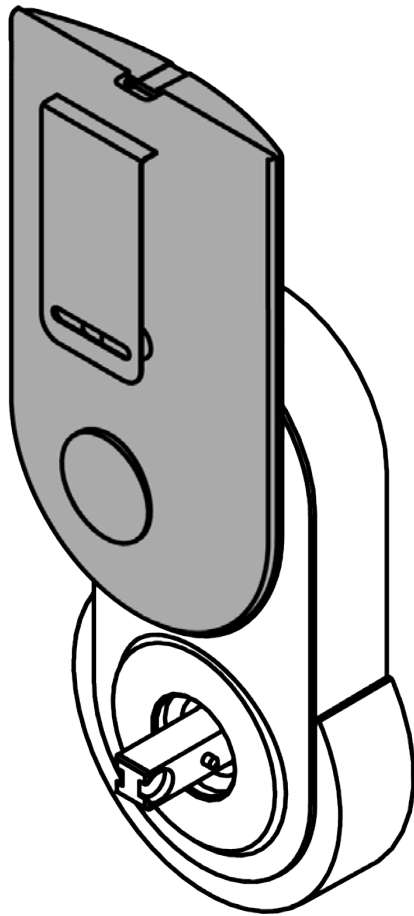
13. Montez la serrure à mortaise (PH2).



### 7.7.5 Programmation de la ferrure

Programmez la ferrure avant le montage. En fonction de la famille de produits, vous pouvez utiliser différents appareils de programmation.

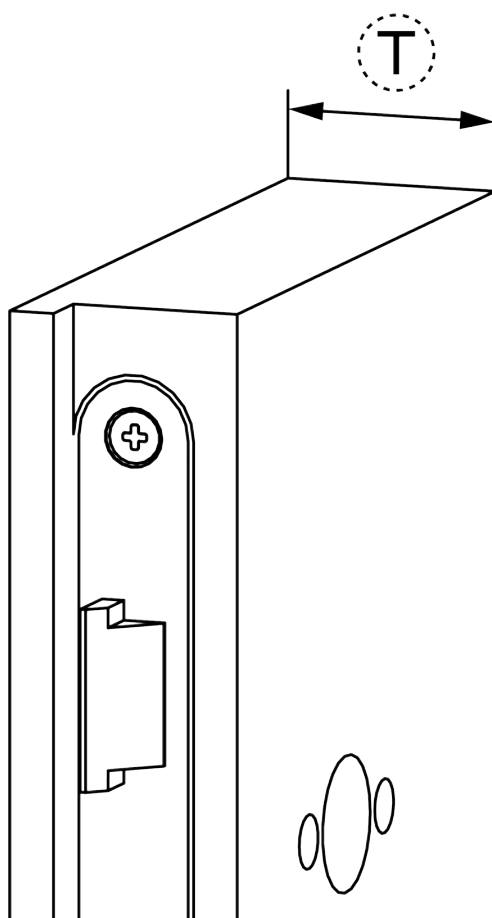




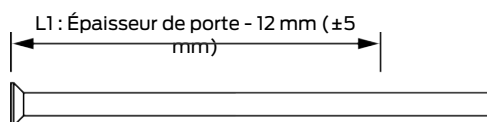
### 7.7.6 Montage de la ferrure pour BKS

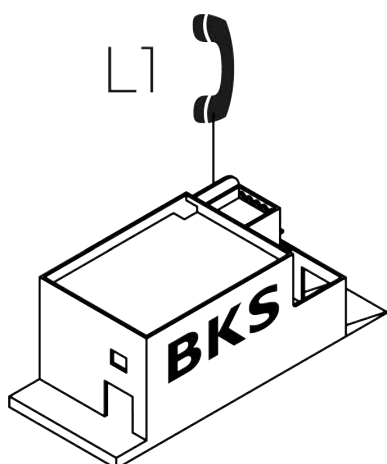
- ✓ Porte prépercée.
- ✓ Tournevis PH2 présent.
- ✓ Tournevis TX15 présent.
- ✓ Pied à coulisse présent.
- ✓ Scie disponible.

1. Mesurez l'épaisseur de la porte.

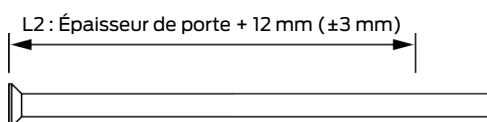


2. Commandez la vis L1 dans la longueur appropriée auprès de BKS.

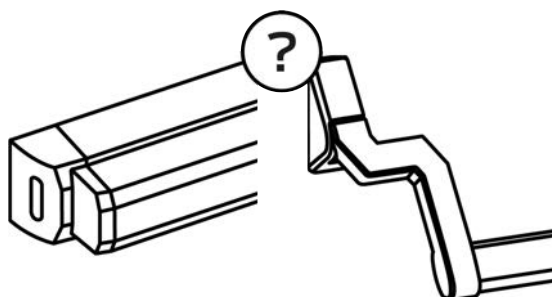




3. Marquez les cadres de sciage sur les vis L2.

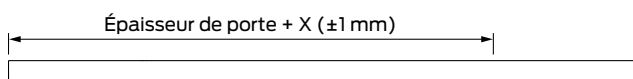


4. Déterminez la longueur X en fonction du type de barre anti-panique.

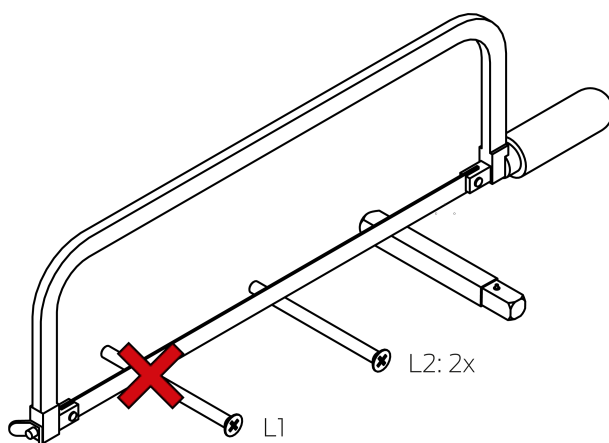


X = 32 mm    X = 23 mm

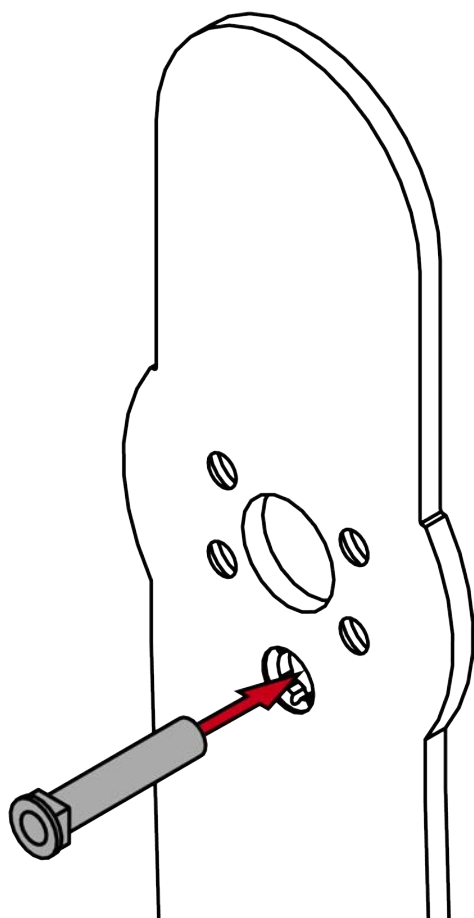
5. Marquez le cadre de sciage sur le carré.



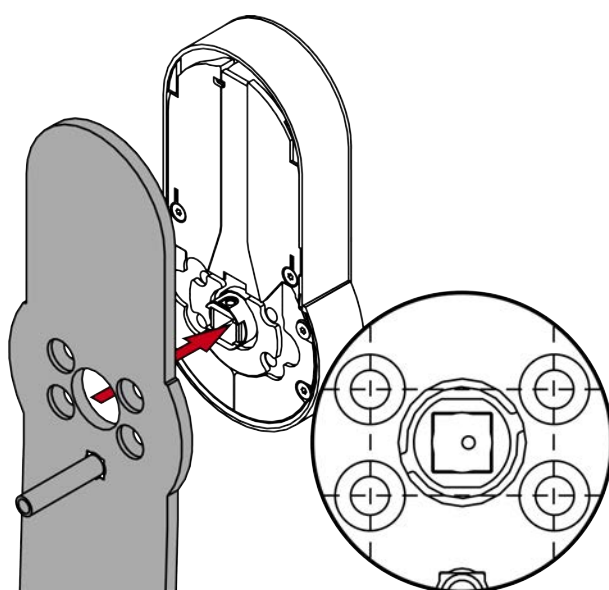
6. Raccourcissez les vis et le carré à l'aide d'une scie appropriée.



7. Insérez l'écrou à manchon dans la plaque d'adaptation.



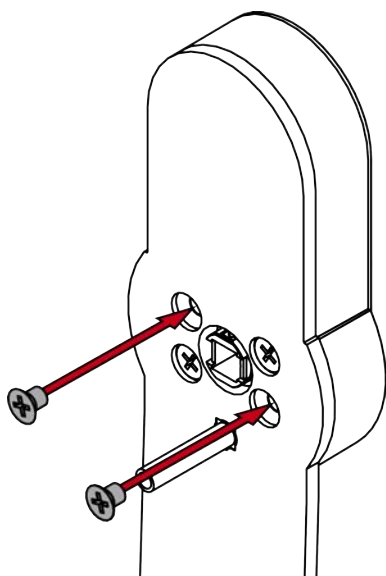
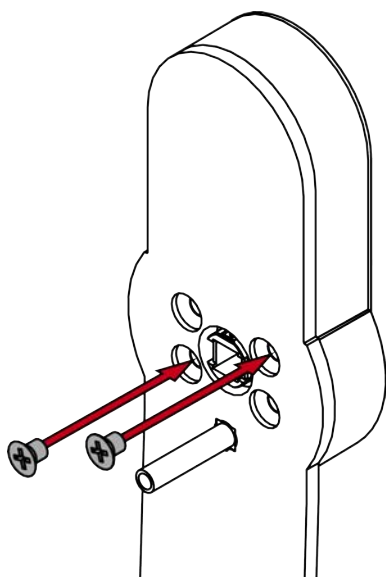
8. Placez la plaque d'adaptation sur la ferrure électronique.



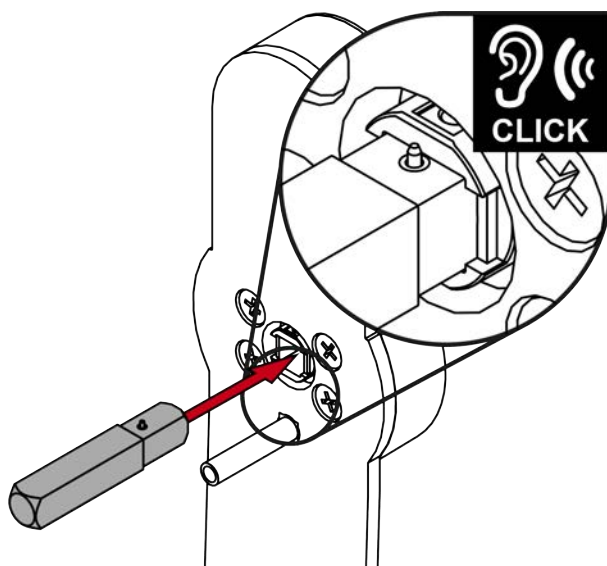
9. Alignez les trous de la plaque d'adaptation avec les filetages de la ferrure.



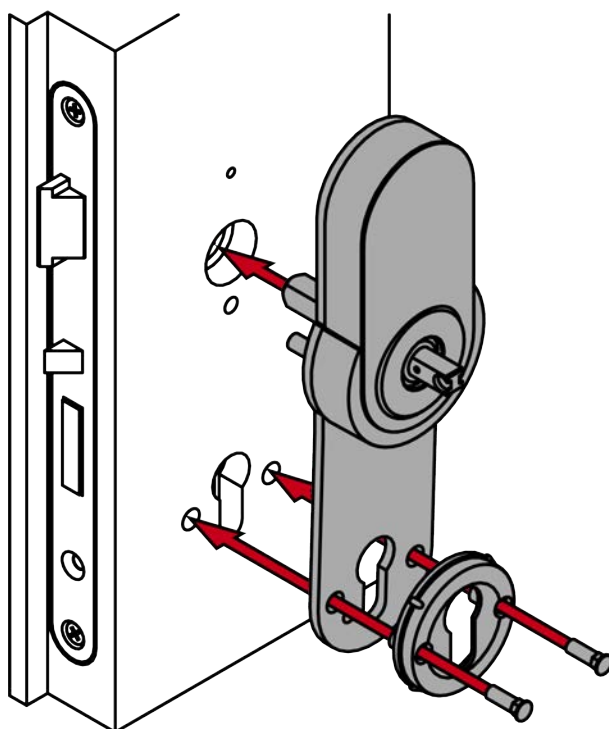
10. Vissez la plaque d'adaptation en croix (PH2, couple : 1,1 Nm).



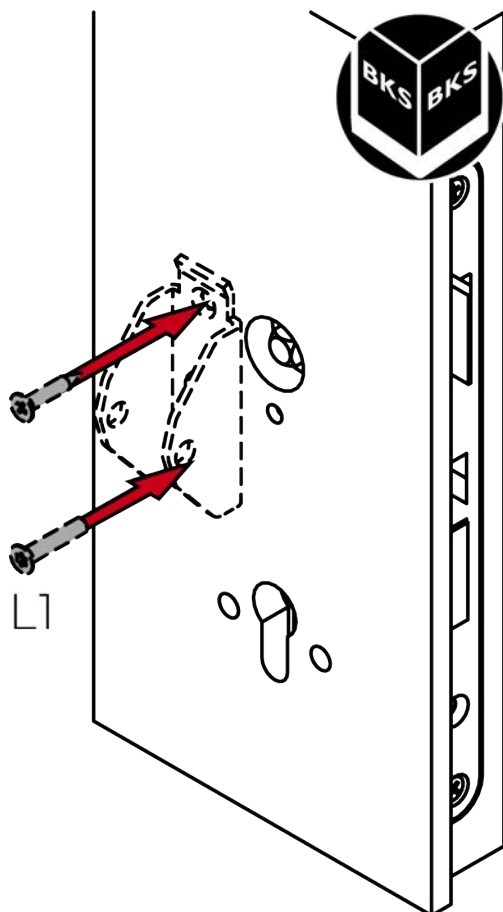
11. Insérez le carré avec le côté broche dans la ferrure.



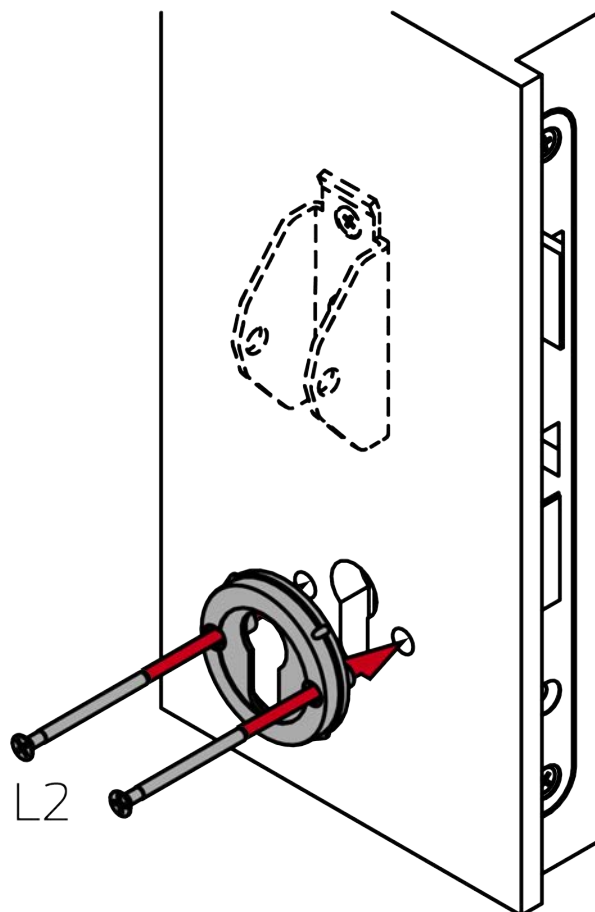
12. Insérez la ferrure avec la plaque d'adaptation, le carré et la base de la rosace dans la porte.



13. Vissez la ferrure au centre comme décrit dans la documentation BKS (utilisez la vis L1 et la vis à bois commandées auprès de BKS).



14. Vissez la base de la rosace sur le module avec les vis L2 (PH2, couple : 1,1 Nm).



15. Insérez le cylindre borgne.

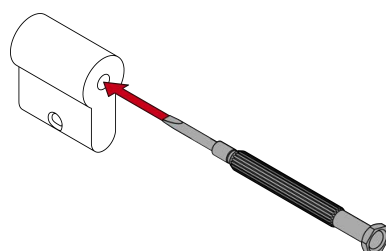


#### NOTE

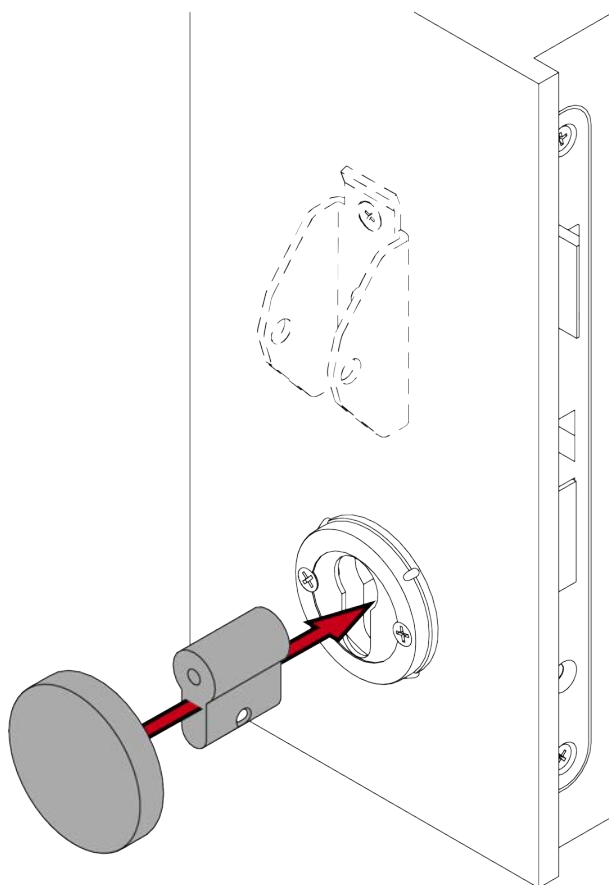
##### Guider le cylindre aveugle dans le trou avec un tournevis

Il est particulièrement difficile de positionner correctement le cylindre aveugle lorsque les portes sont épaisses.

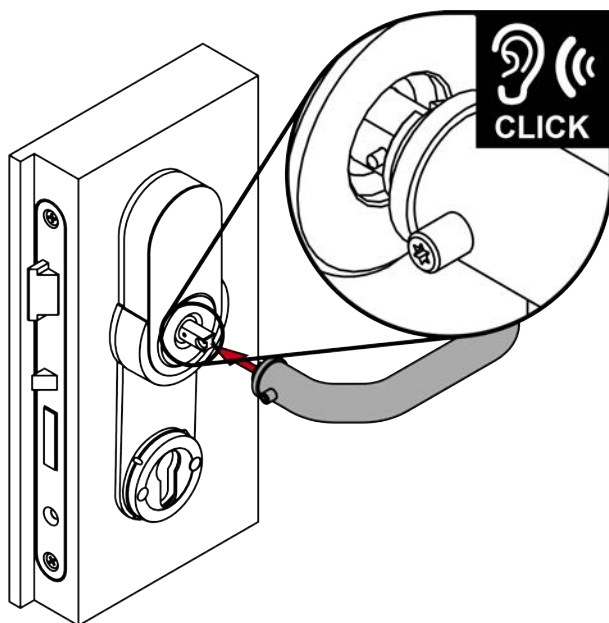
1. Insérez un tournevis dans le trou du cylindre aveugle.
2. Positionnez le cylindre aveugle au moyen du tournevis.



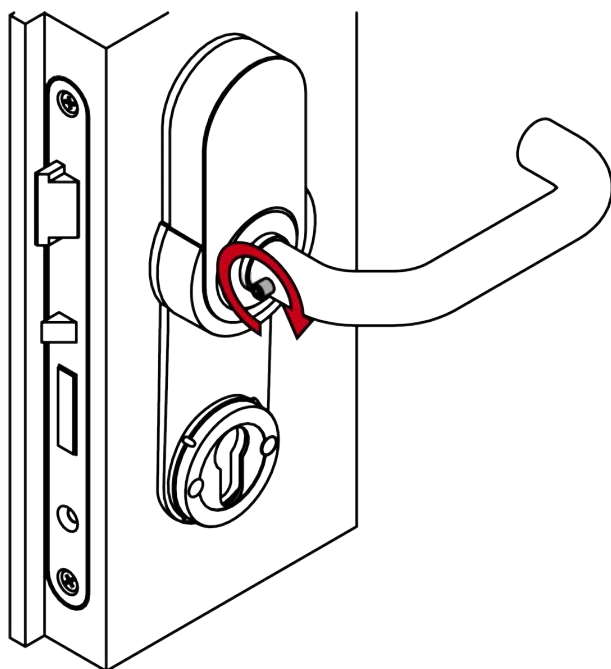
16. Enfichez le blinde de la rosace sur la base de la rosace.



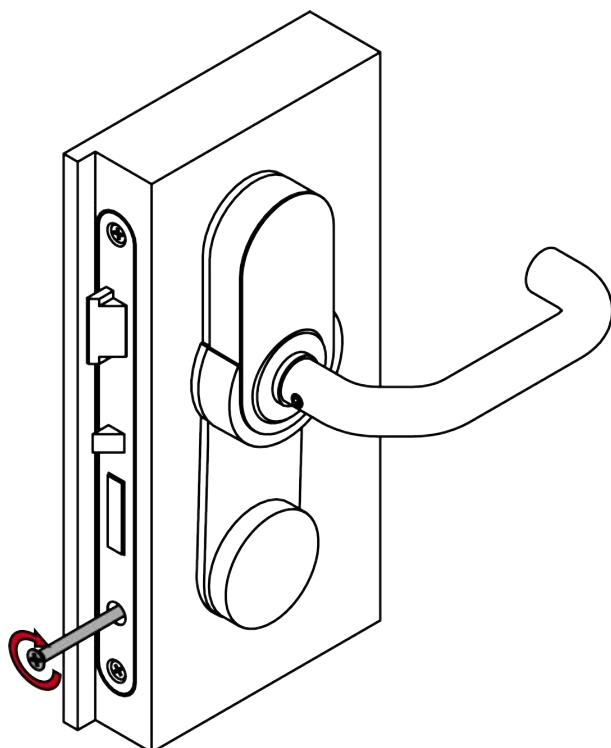
17. Insérez la béquille sur la ferrure extérieure.



18. Vissez la vis sans tête de la béquille extérieure (TX15, couple : 5,0 Nm).



19. Vissez le cylindre borgne (PH2, couple de serrage : 1,1 Nm).



↳ Le montage de la ferrure est terminé.

## 7.8 Version DS (lecture des deux côtés)

### 7.8.1 Consignes de sécurité spécifiques au produit

#### ATTENTION

##### Dommmages causés par le perçage

Vous percez à vos risques et périls. SimonsVoss Technologies GmbH n'est pas responsable des dommages causés par le forage.

- Respectez également les consignes de sécurité de la perceuse.

##### Dommmages causés par des outils inadaptés

Si vous essayez d'ouvrir le boîtier avec des outils inappropriés, le boîtier peut être endommagé.

- Utilisez uniquement l'outil d'ouverture SimonsVoss fourni.

##### Perte de précision du guidage de la poignée

Dans le cas de serrures encastrées avec douille de serrage, le montage peut être difficile.

- N'usinez pas la douille de serrage mécaniquement. Le guidage de la poignée perd de sa précision.

##### Montage difficile en raison de perçages imprécis

La ferrure ne peut pas être montée si les perçages de fixation et le carré ne concordent pas.

- Assurez-vous que les lignes des perçages de fixation et du carré sont parallèles verticalement.



#### NOTE

##### Installation impropre

SimonsVoss Technologies GmbH décline toute responsabilité pour les dommages causés aux portes ou aux composants en raison d'une installation impropre.

##### Effet sur la serrure à mortaiser

La SI.SmartHandle AX agit exclusivement sur le loquet de la serrure à mortaiser.

##### Verrouillage en vertu du droit des assurances

Les compagnies d'assurance exigent de plus en plus une fermeture.

1. Si vous souhaitez verrouiller la porte en vertu du droit des assurances, utilisez une serrure antipanique autobloquante ou un cylindre de fermeture en plus de la SI.SmartHandle AX.
2. Respecter les homologations selon EN 179.

### SmartHandle avec serrure antipanique autobloquante

Le SI.SmartHandle AX offre uniquement une fonctionnalité complète avec une serrure antipanique autobloquante.

1. Combinez la SI.SmartHandle AX avec une serrure anti-panique autobloquante.
2. Respecter les déclarations de conformité des fabricants de serrures selon EN 179.

### Obligations relatives à la sécurité d'autorisation

Le fonctionnement avec Mifare Classic et/ou clavier PinCode exclut la sécurité d'autorisation de classe D selon DIN EN 16867:2020.

### Fermeture de l'ouverture de la rosace

Une ouverture de rosace éventuellement existante peut être utilisée pour des manipulations.

1. Fermez le cas échéant les ouvertures de rosace existantes, par exemple avec un cylindre borgne.
2. Pour les variantes FH : Installez impérativement un cylindre borgne ou un cylindre de fermeture en laiton.

### Temps de repos pour le support antidérapant

La plaque d'adaptation fournie est équipée d'un support antidérapant. Celui-ci a besoin d'un temps de prise pour avoir un effet complet.

1. Après avoir installé la plaque d'adaptation, attendez cinq heures avant de poursuivre l'installation.
2. Si vous devez terminer le montage au préalable : N'actionnez pas la béquille jusqu'à la butée.

---

#### 7.8.2 Contenu de la livraison

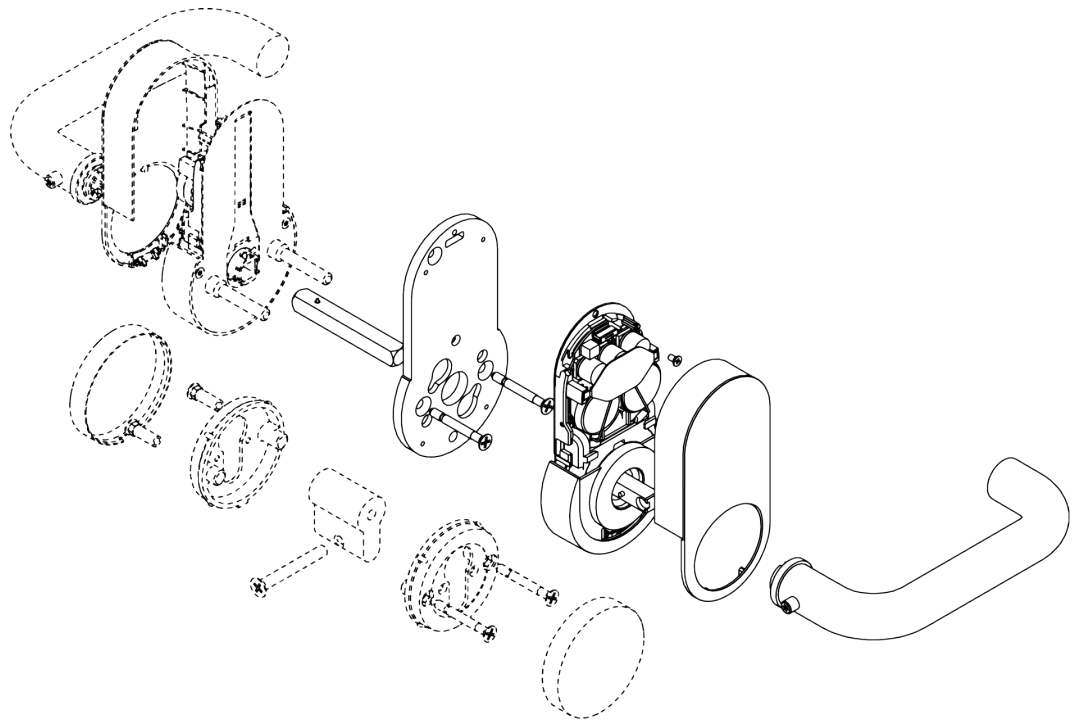
- SI.SmartHandle AX (pour montage des deux côtés, composé de plaques d'adaptation et de la partie intérieure. Le SI.SmartHandle AX de la partie extérieure n'est pas inclus.)
- Outil spécial
- Notice abrégée

Selon la version :

- Jeu d'adaptateurs carré 7 mm
- Douille d'adaptation carré 8,5 mm
- Douille d'adaptation carré 9 mm
- Douille d'adaptation carré 10 mm



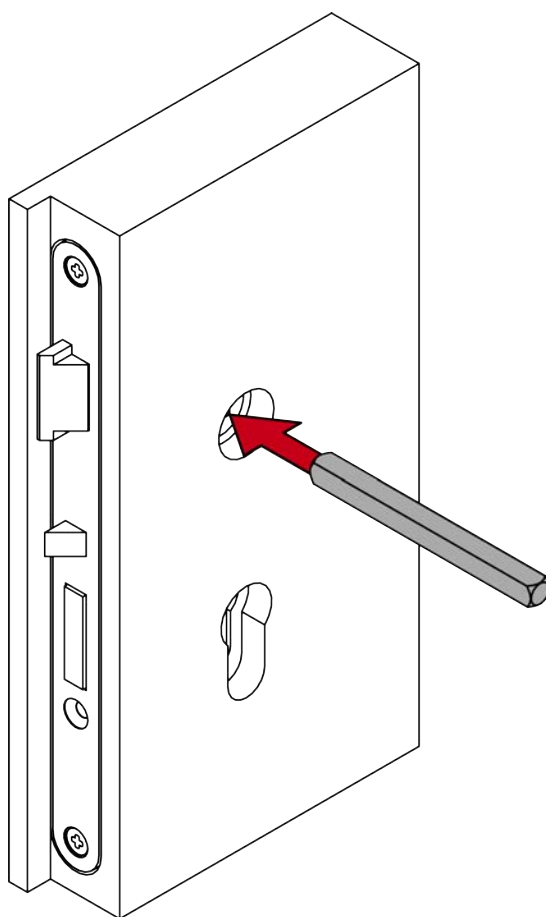
### 7.8.3 Construction



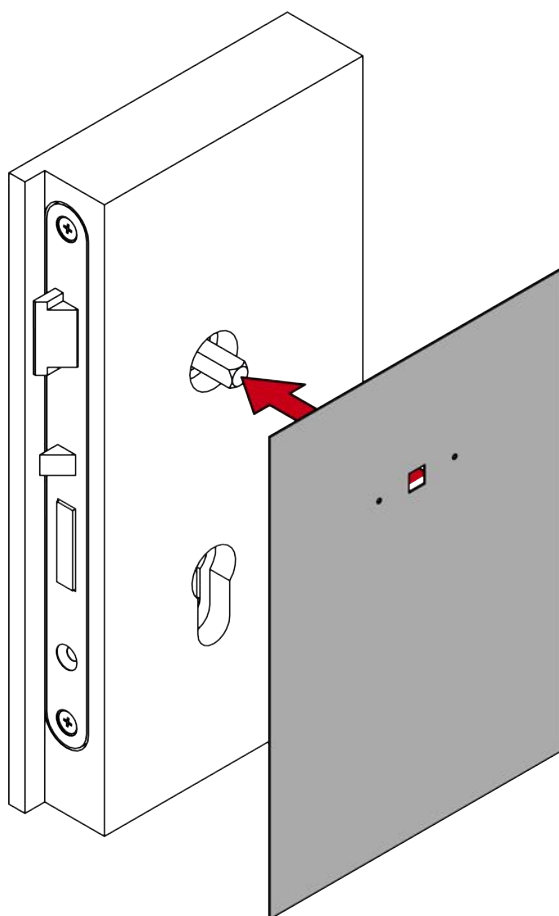
#### 7.8.4 Préparation de la porte (gabarit de perçage)

- ✓ Stylo ou pointe à tracer présent.
- ✓ Gabarit de perçage disponible (voir *Gabarit de perçage pour la variante DS (lecture des deux côtés) [▶ 305]*).
- ✓ Perceuse présente.
- ✓ Présence d'un foret approprié (en fonction du diamètre du trou de la serrure à mortaise : 8,5 mm/9,5 mm/10,5 mm).
- ✓ Tournevis PH2 présent.

1. Insérez le carré dans la serrure à mortaise.

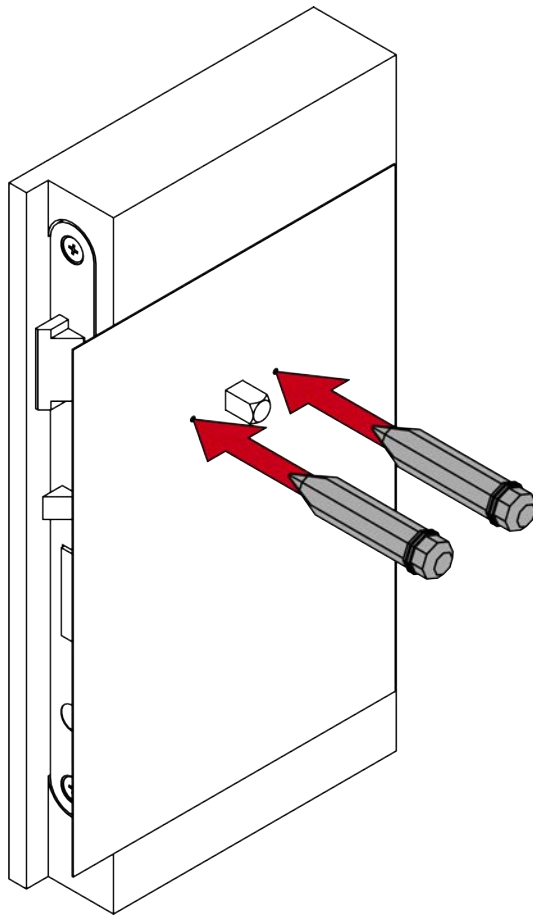


2. Placez le gabarit de perçage sur le carré.

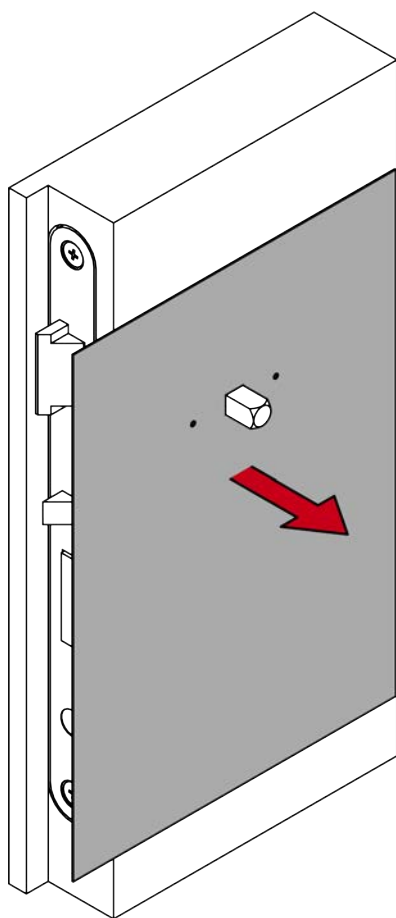


3. Alignez le gabarit de perçage verticalement à l'aide de l'échelle imprimée.

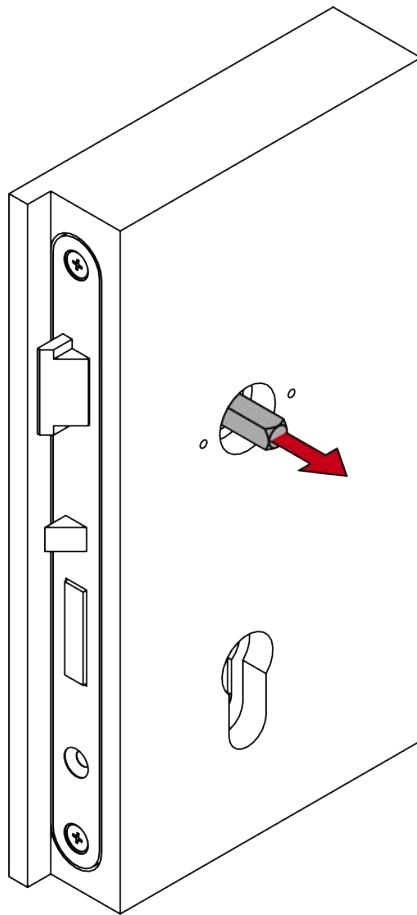
4. Marquez les points à percer sur la porte.



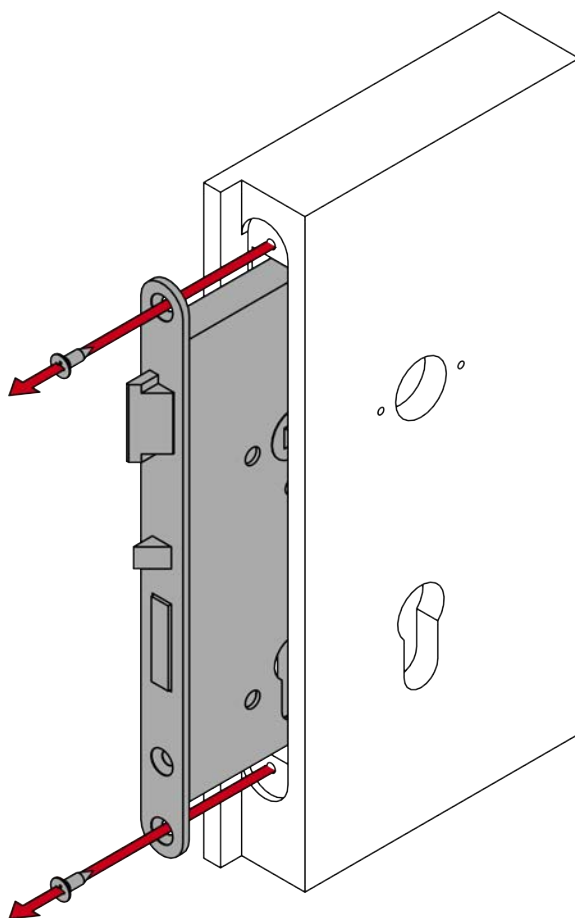
5. Enlevez le gabarit de perçage.



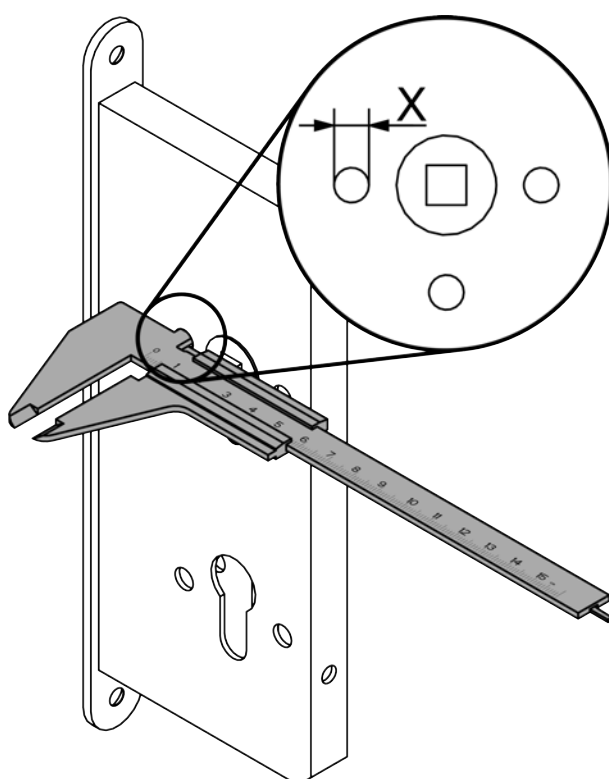
6. Enlevez le carré.



7. Démontez la serrure à mortaise (PH2).



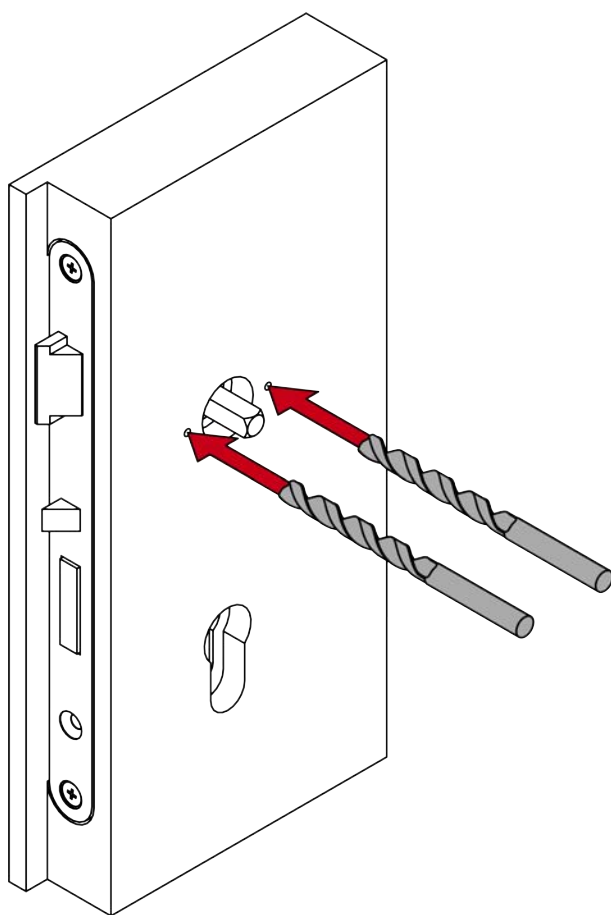
8. Mesurez le diamètre des trous de fixation.



Ø trous de fixation	Foret requis
5,5 mm – 6,3 mm	8,5 mm
6,4 mm – 7,3 mm	8,5 mm
7,4 mm – 8,7 mm	9,5 mm
≥ 8,8 mm	10,5 mm

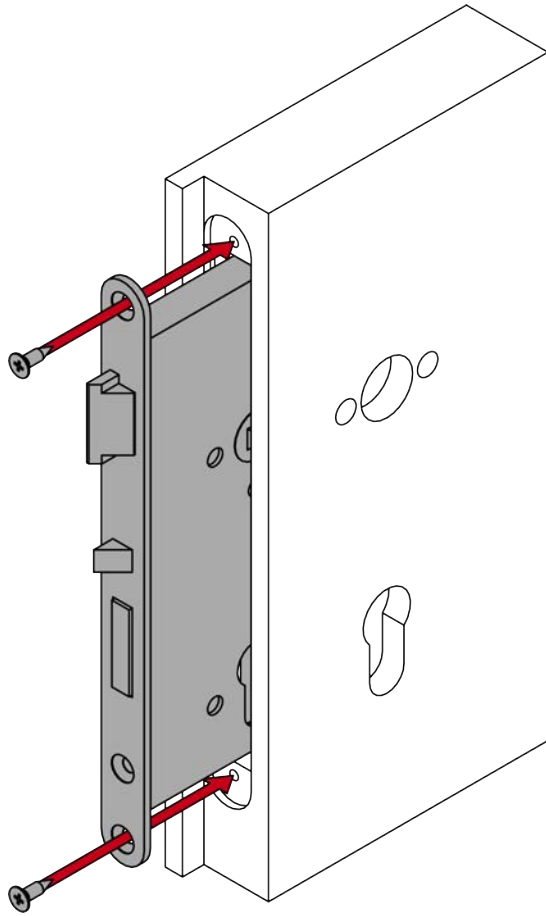
9. Utilisez le diamètre mesuré pour déterminer le foret requis.

10. Percez les trous nécessaires.





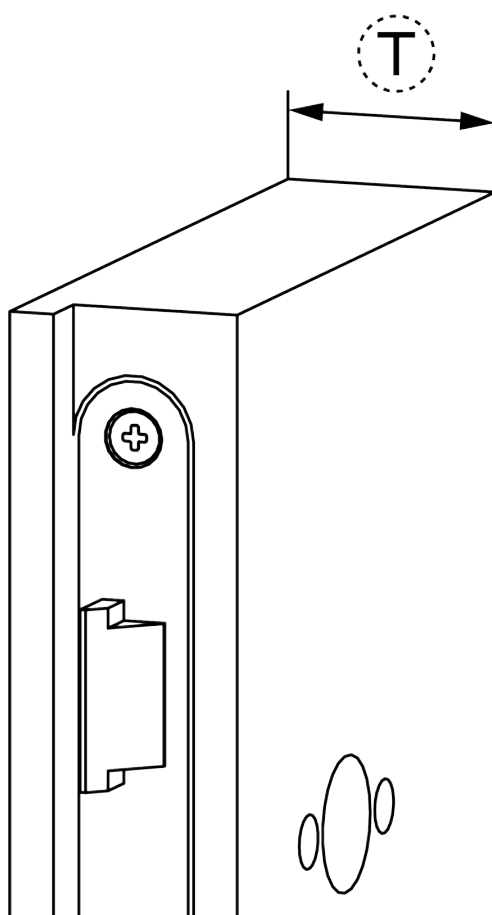
11. Montez la serrure à mortaise (PH2).



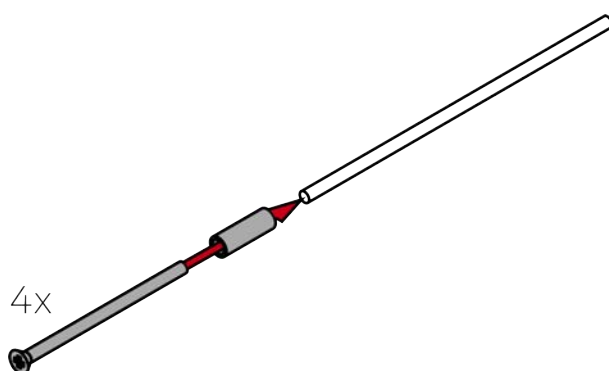
### 7.8.5 Pour épaisseur de porte X : Préparer les tiges filetées et le carré

- ✓ Scie présente.
- ✓ Pied à coulisse présent.
- ✓ Tournevis PH2 présent.

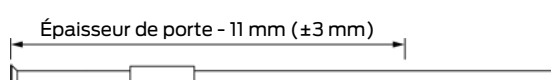
1. Pour X : Mesurez l'épaisseur de la porte.

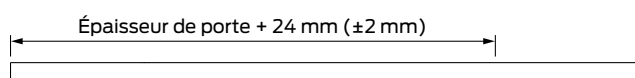


2. Pour X : Vissez les vis, les douilles filetées et les tiges filetées ensemble.

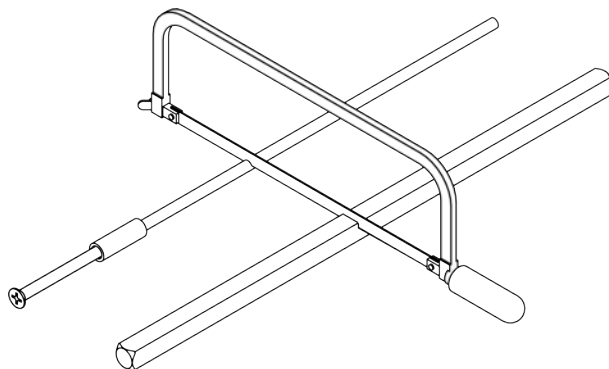


3. Pour X : Marquez les points de sciage sur les tiges filetées et sur le carré.





4. Pour X : Raccourcissez les tiges filetées et le carré à l'aide d'une scie appropriée.



#### 7.8.6 Programmation de la ferrure

Programmez la ferrure avant le montage. En fonction de la famille de produits, vous pouvez utiliser différents appareils de programmation.

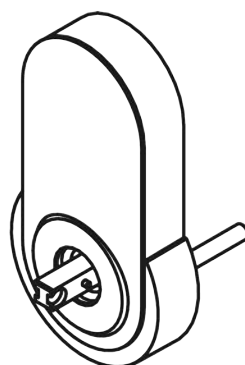
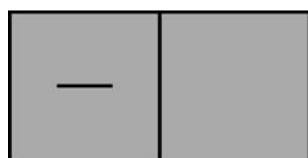


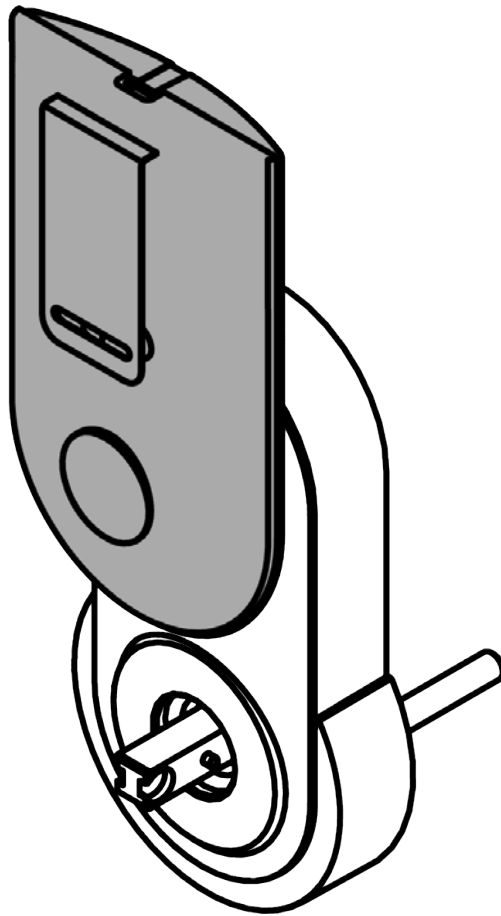
#### NOTE

##### Technologie active uniquement avec autonomie réduite

La technologie de transpondeur actif a une portée nettement plus grande. En fonctionnement normal, les deux SI.SmartHandle AX sont atteints simultanément et des erreurs de communication peuvent se produire.

- Dans le LSM/AXM, cochez la case de la portée réduite sur le SI.SmartHandle AX pour les deux côtés.

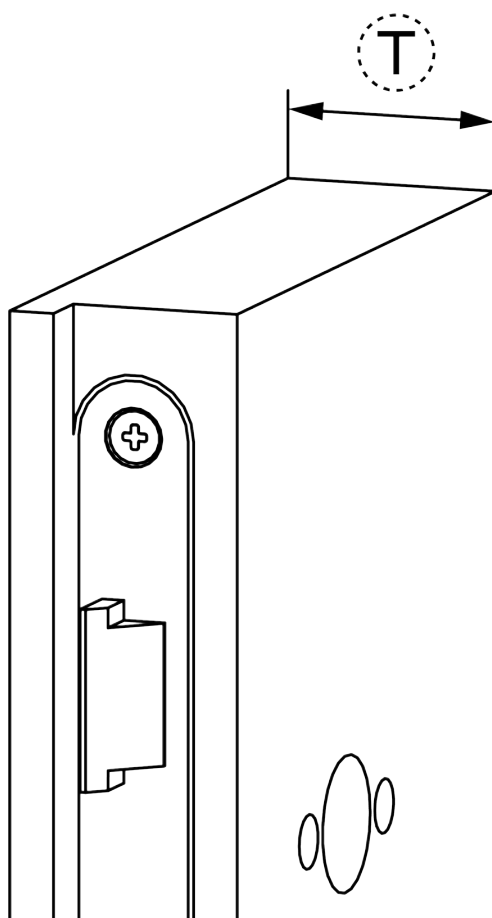




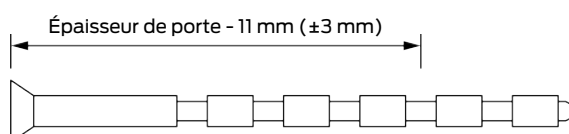
### 7.8.7 Montage de la ferrure

- ✓ Porte prépercée.
- ✓ Tournevis PH2 présent.
- ✓ Tournevis TX15 présent.
- ✓ Pied à coulisse présent.
- ✓ Pince de préhension présente.

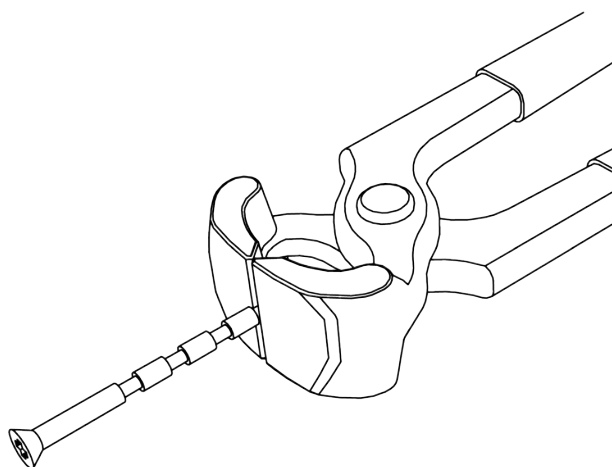
1. Pour S, M et L : Mesurez l'épaisseur de la porte.



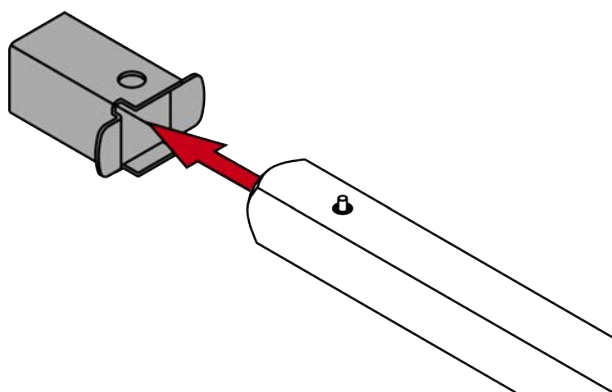
2. Pour S, M et L : Déterminez les points de séparation sur les vis d'ajustage.



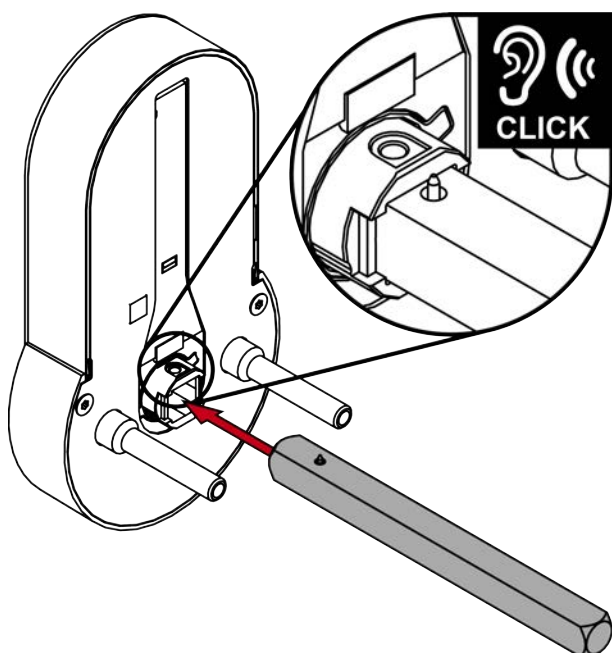
3. Pour S, M et L : Raccourcissez les vis à longueur.

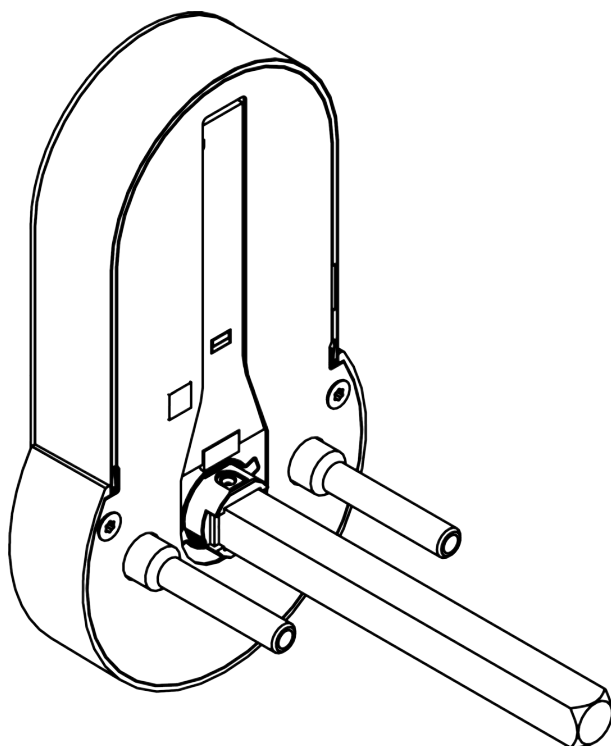


4. Pour carré de 7 mm : Insérez la douille d'adaptation sur le côté du carré avec broche.

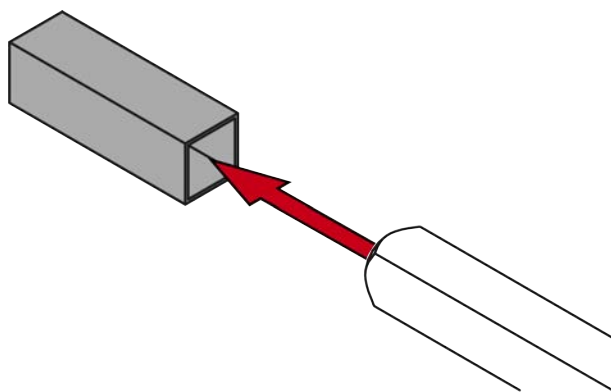


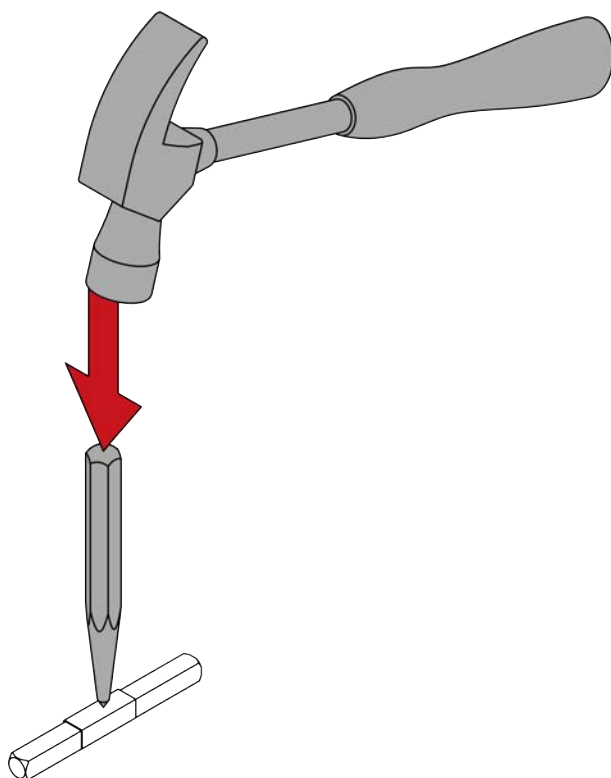
5. Insérez le carré avec le côté broche dans la ferrure.  
↳ La broche s'enclenche dans le logement.



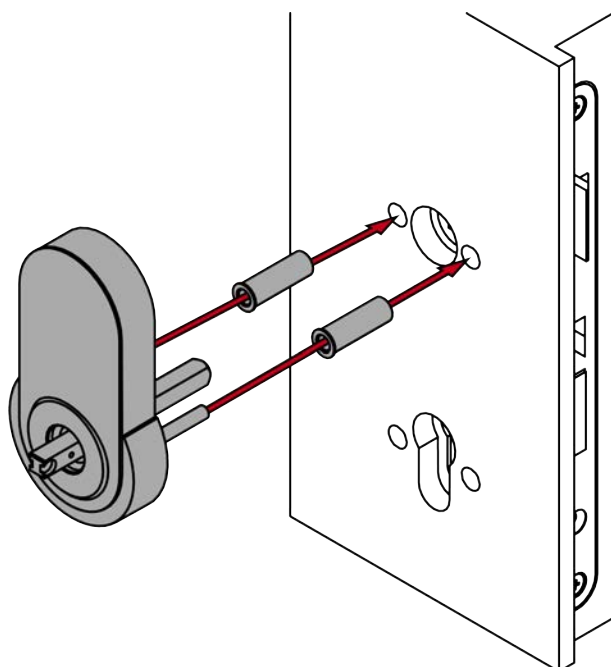


6. Pour carré de 8,5 mm, 9 mm et 10 mm : Faites glisser la douille de l'adaptateur au centre du carré. À l'aide d'un pointeau et d'un marteau, faites un creux dans la douille de l'adaptateur pour l'empêcher de glisser.





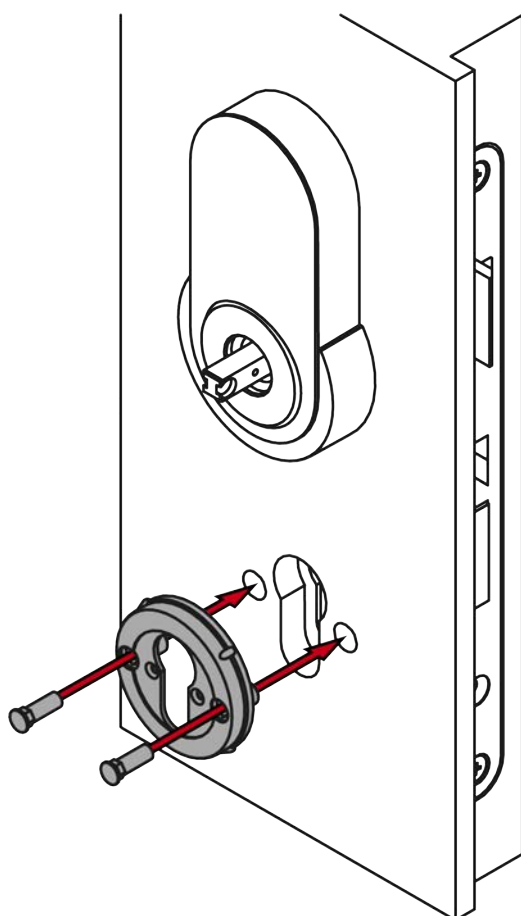
7. Insérez la ferrure extérieure, le cas échéant avec des douilles d'adaptation, dans la porte depuis l'extérieur.



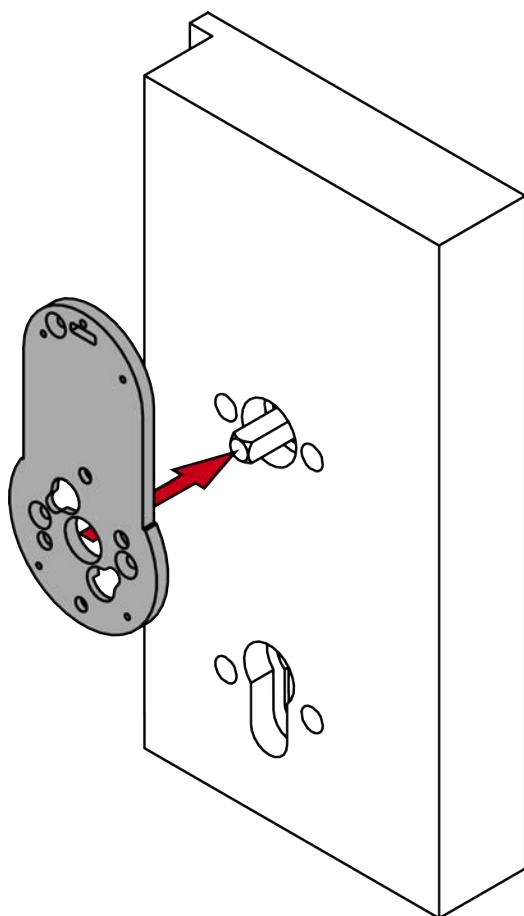


Ø trou de fixation de la serrure à mortaise	Douilles d'adaptation
5,5 mm – 6,3 mm	Pas de douille d'adaptation
6,4 mm – 7,3 mm	6,4 mm
7,4 mm – 8,7 mm	7,4 mm
≥ 8,8 mm	8,8 mm

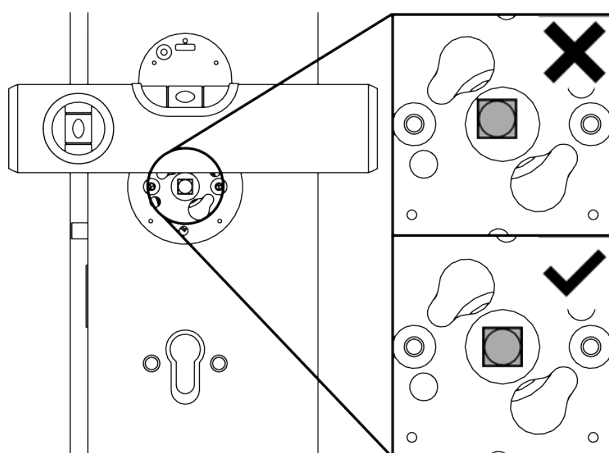
8. Insérez la base de la rosace avec les écrous à manchon sur le côté extérieur dans la porte.



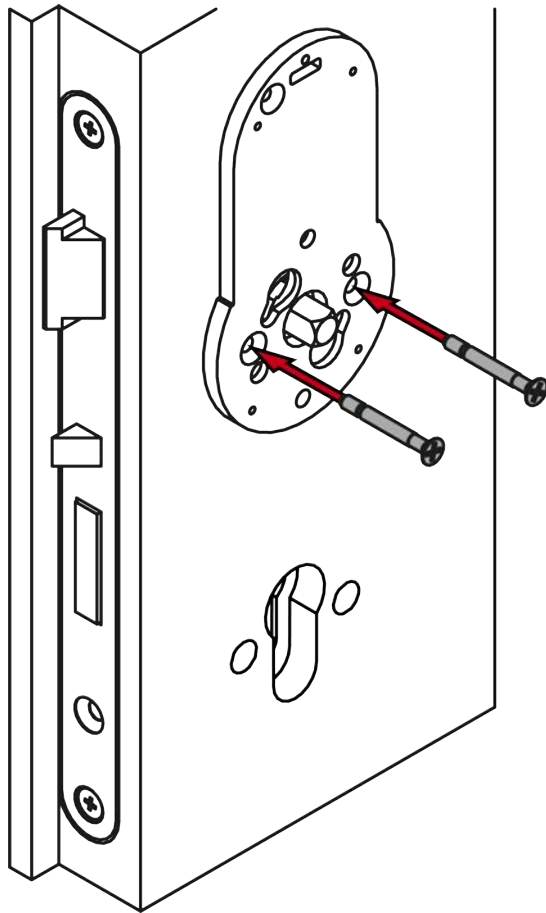
9. Placez la plaque d'adaptation sur la porte.



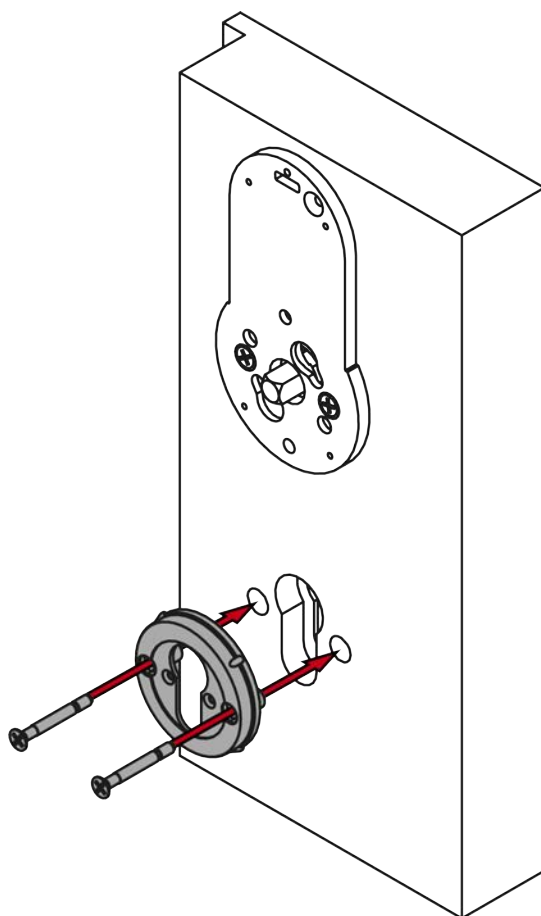
10. Orientez la plaque d'adaptation de manière à ce que le carré soit exactement centré et que la plaque d'adaptation soit exactement verticale.



11. Vissez la plaque d'adaptation (PH2, couple : 1,1 Nm).



12. Vissez la base de la rosace à l'intérieur.



13. Insérez le cylindre borgne.

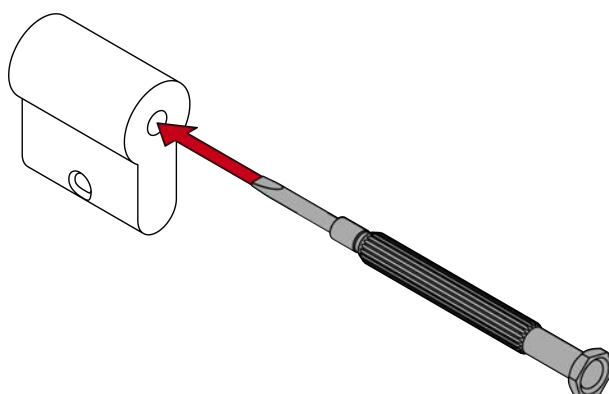


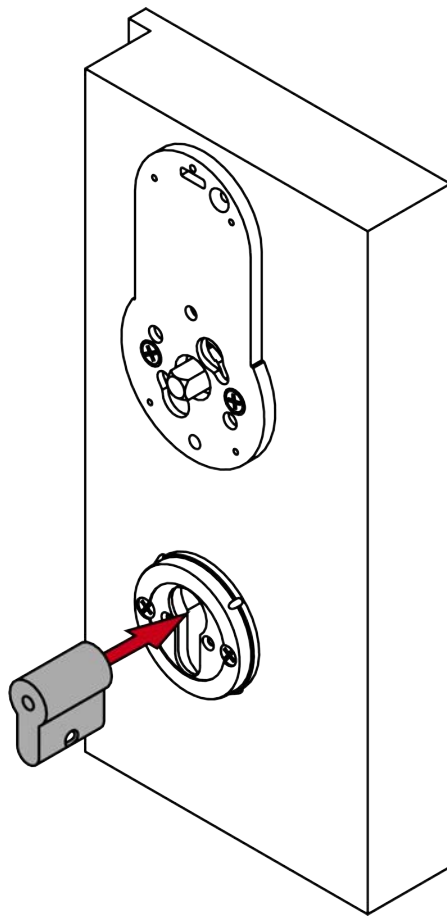
#### NOTE

**Guider le cylindre aveugle dans le trou avec un tournevis**

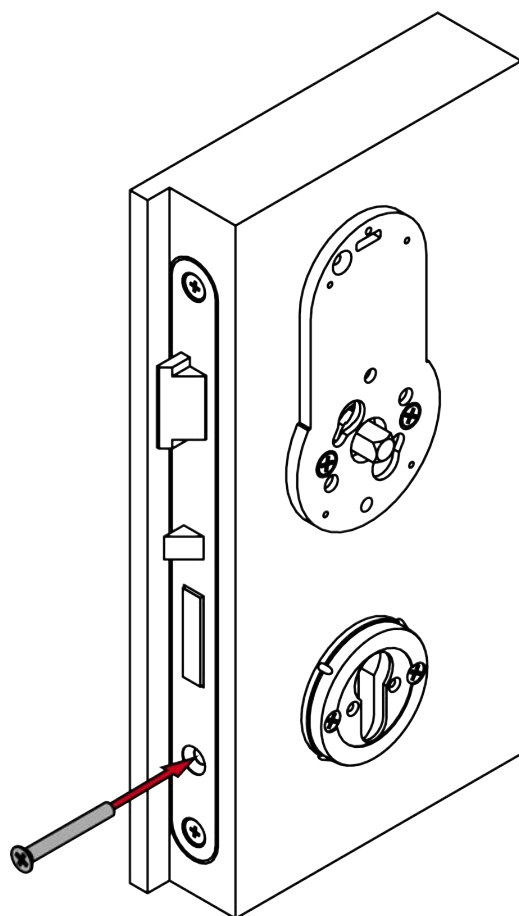
Il est particulièrement difficile de positionner correctement le cylindre aveugle lorsque les portes sont épaisses.

1. Insérez un tournevis dans le trou du cylindre aveugle.
2. Positionnez le cylindre aveugle au moyen du tournevis.





14. Vissez le cylindre borgne (PH2, couple de serrage : 1,1 Nm).



15. Attendez cinq heures que le revêtement antidérapant se soit fixé.

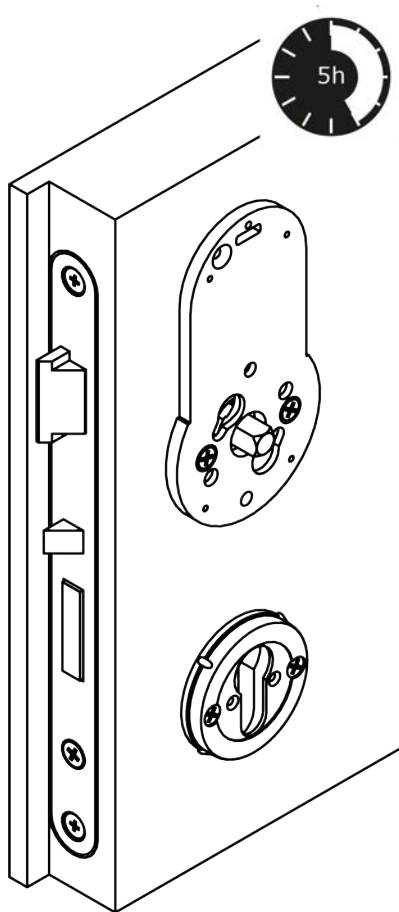


#### NOTE

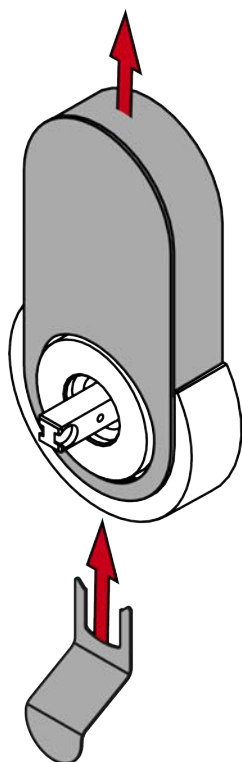
##### Temps de repos pour le support antidérapant

La plaque d'adaptation fournie est équipée d'un support antidérapant. Celui-ci a besoin d'un temps de prise pour avoir un effet complet.

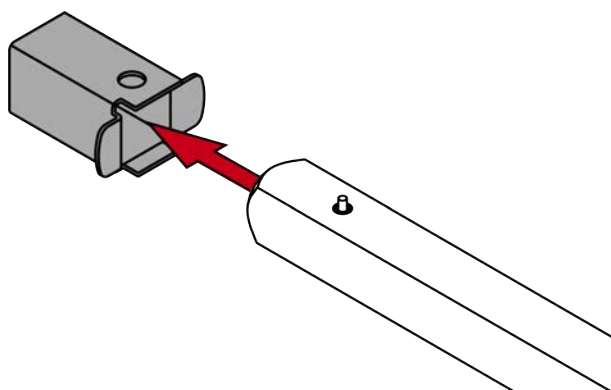
1. Après avoir installé la plaque d'adaptation, attendez cinq heures avant de poursuivre l'installation.
2. Si vous devez terminer le montage au préalable : N'actionnez pas la béquille jusqu'à la butée.



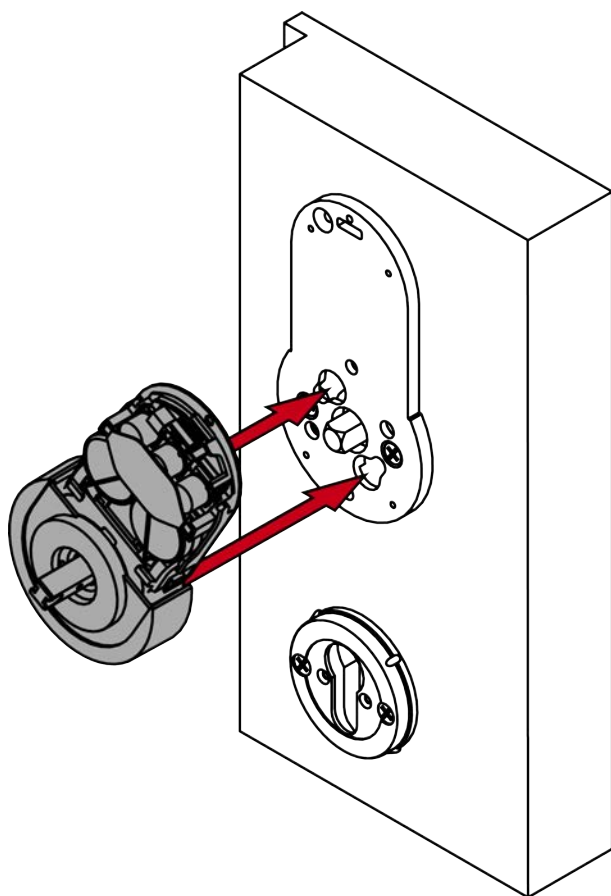
16. Retirez le cache de protection à l'aide de l'outil.



17. Pour carré de 7 mm : Insérez la douille d'adaptation sur le carré.

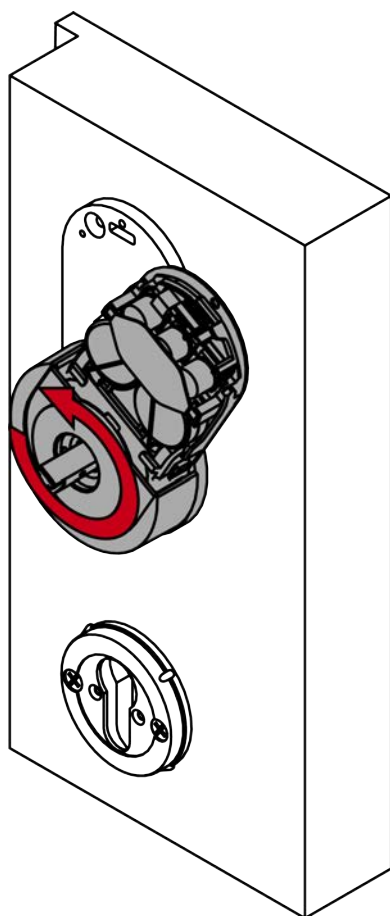


18. Insérez la ferrure dans la plaque d'adaptation.

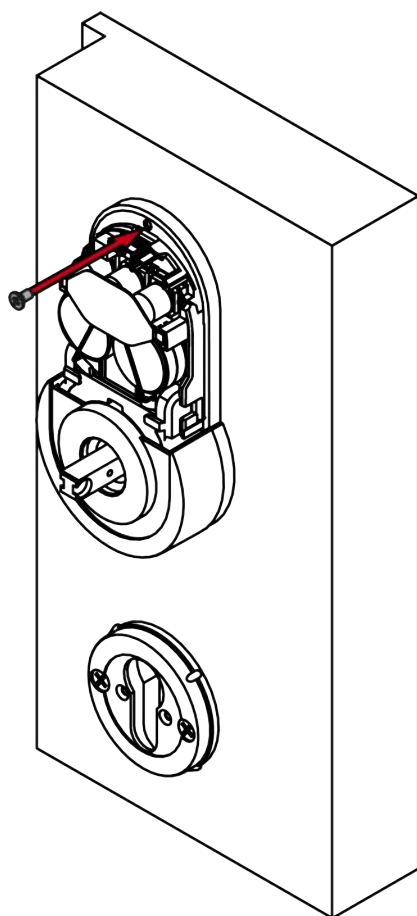




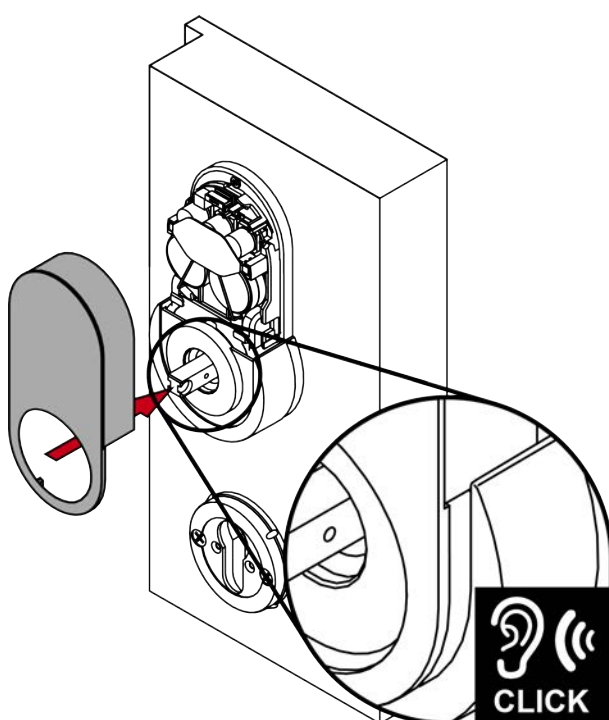
19. Tournez la ferrure en ligne droite.



20. Vissez la ferrure sur la plaque d'adaptation pour l'empêcher de tourner.

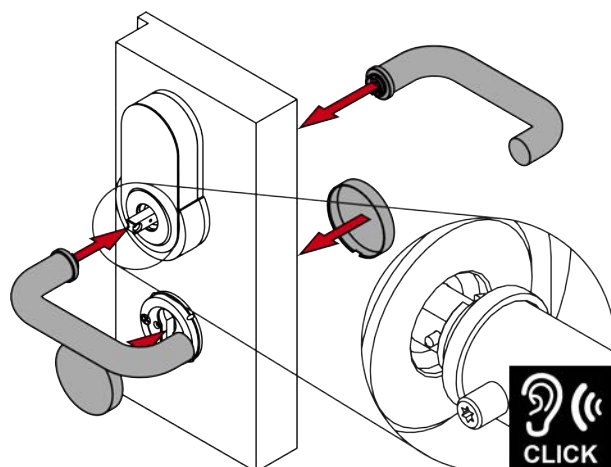


21. Enfichez le cache de protection sur la ferrure.

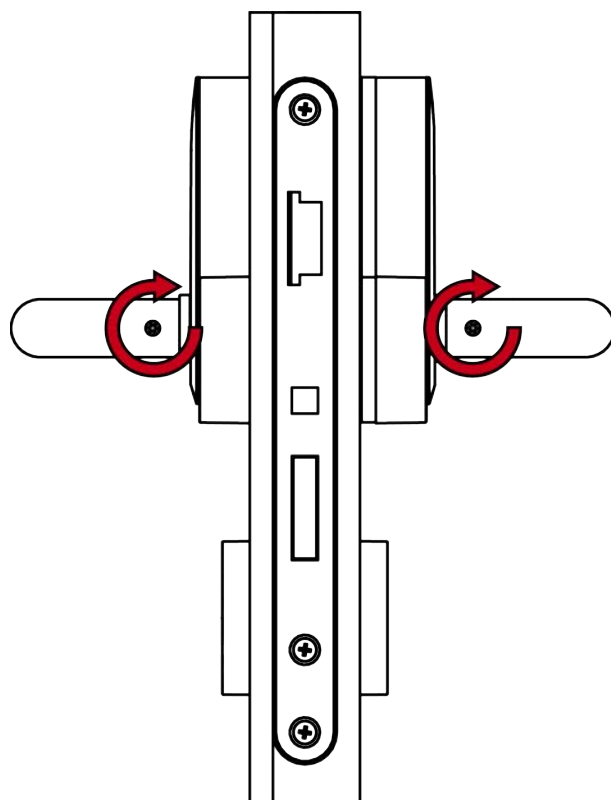


22. Insérez les béquilles extérieures sur les ferrures.

23. Enfichez les blindes sur les bases de rosace.



24. Vissez les vis sans tête des deux béquilles (TX15, couple de serrage : 5,0 Nm).



↳ Le montage de la ferrure est terminé.

## 7.9 Versions E0 et E1 (profil scandinave)

### 7.9.1 Consignes de sécurité spécifiques au produit

#### ATTENTION

##### Domages causés par des outils inadaptés

Si vous essayez d'ouvrir le boîtier avec des outils inappropriés, le boîtier peut être endommagé.

- Utilisez uniquement l'outil d'ouverture SimonsVoss fourni.

##### Perte de précision du guidage de la poignée

Dans le cas de serrures encastrées avec douille de serrage, le montage peut être difficile.

- N'usinez pas la douille de serrage mécaniquement. Le guidage de la poignée perd de sa précision.



#### NOTE

##### Installation impropre

SimonsVoss Technologies GmbH décline toute responsabilité pour les dommages causés aux portes ou aux composants en raison d'une installation impropre.

##### Effet sur la serrure à mortaiser

La SI.SmartHandle AX agit exclusivement sur le loquet de la serrure à mortaiser.

##### Verrouillage en vertu du droit des assurances

Les compagnies d'assurance exigent de plus en plus une fermeture.

1. Si vous souhaitez verrouiller la porte en vertu du droit des assurances, utilisez une serrure antipanique autobloquante ou un cylindre de fermeture en plus de la SI.SmartHandle AX.
2. Respecter les homologations selon EN 179.

##### SmartHandle avec serrure antipanique autobloquante

Le SI.SmartHandle AX offre uniquement une fonctionnalité complète avec une serrure antipanique autobloquante.

1. Combinez la SI.SmartHandle AX avec une serrure anti-panique autobloquante.
2. Respecter les déclarations de conformité des fabricants de serrures selon EN 179.

##### Obligations relatives à la sécurité d'autorisation

Le fonctionnement avec Mifare Classic et/ou clavier PinCode exclut la sécurité d'autorisation de classe D selon DIN EN 16867:2020.

## Fermeture de l'ouverture de la rosace

Une ouverture de rosace éventuellement existante peut être utilisée pour des manipulations.

1. Fermez le cas échéant les ouvertures de rosace existantes, par exemple avec un cylindre borgne.
2. Pour les variantes FH : Installez impérativement un cylindre borgne ou un cylindre de fermeture en laiton.

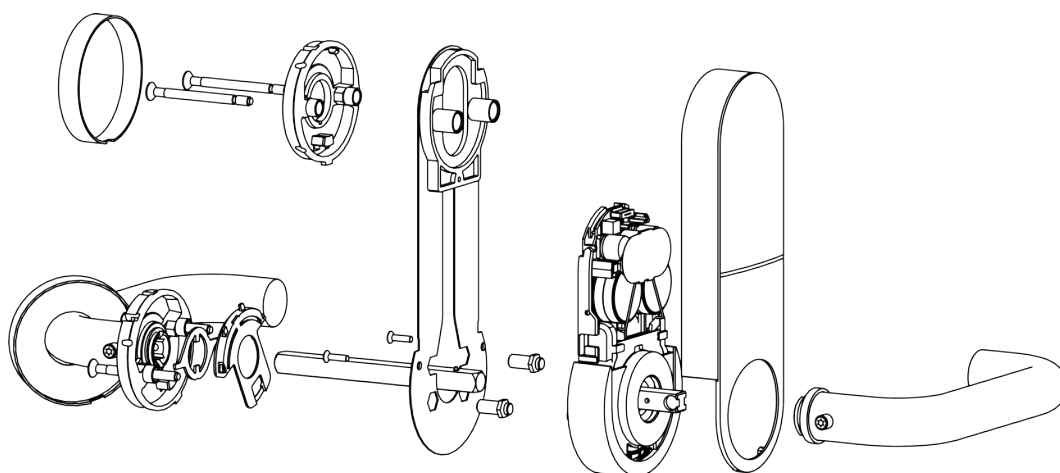
### 7.9.2 Contenu de la livraison

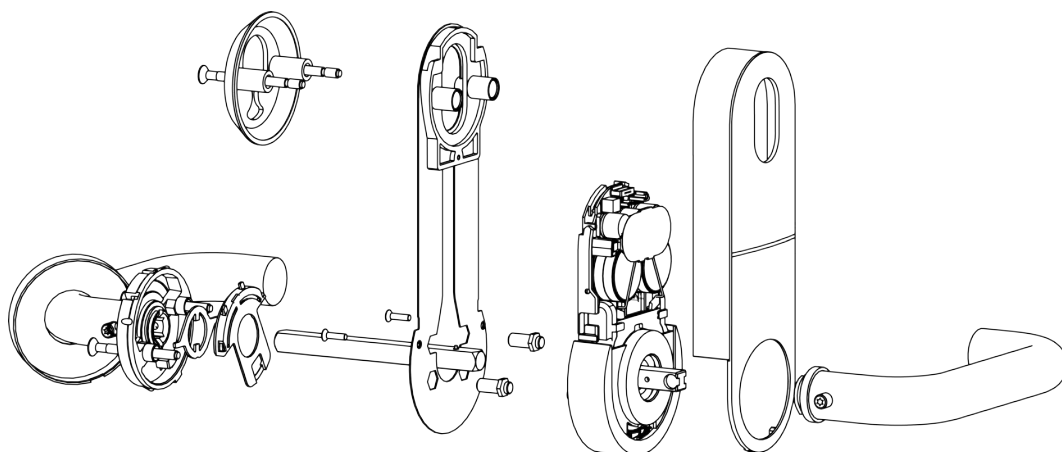
- SI.SmartHandle AX (Ovale Scandinave)
- Outil spécial
- Notice abrégée

Selon la version :

- Jeu d'adaptateurs carré 7 mm
- Douille d'adaptation carré 8,5 mm
- Douille d'adaptation carré 10 mm
- Cylindre borgne

### 7.9.3 Construction

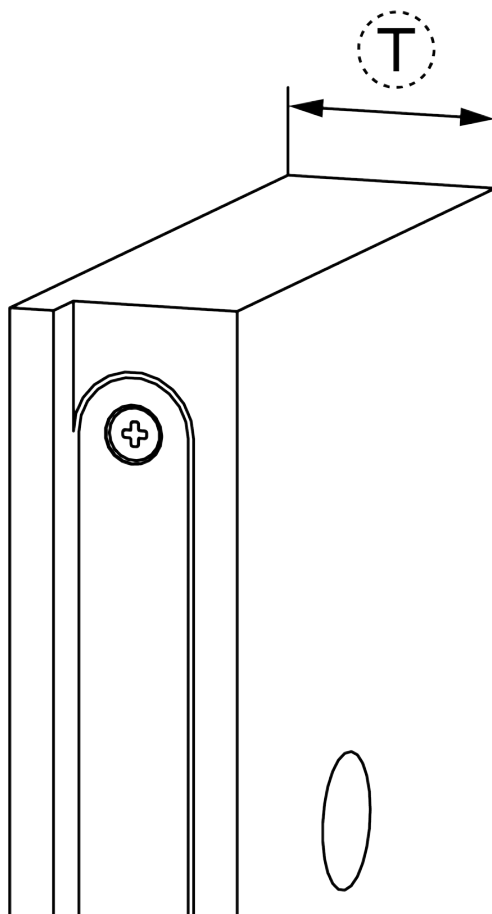




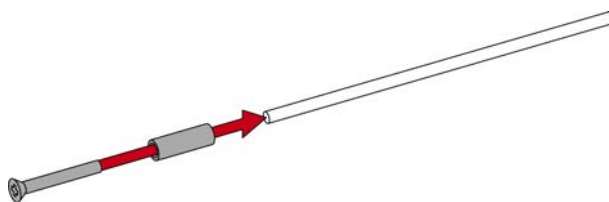
#### 7.9.4 Pour épaisseur de porte X : Préparer les tiges filetées et le carré

- ✓ Scie présente.
- ✓ Pied à coulisse présent.
- ✓ Tournevis PH2 présent.

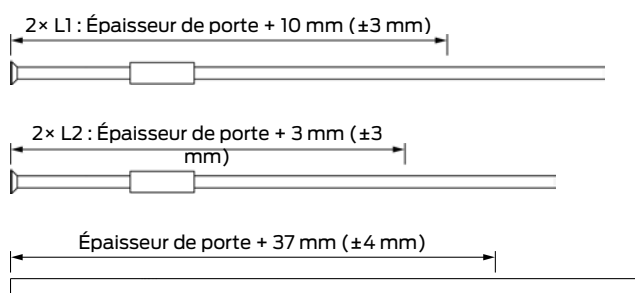
1. Pour X : Mesurez l'épaisseur de la porte.



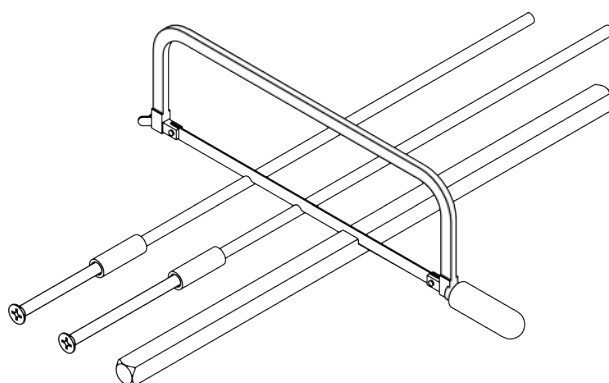
2. Pour X : Vissez les vis, les douilles filetéés et les tiges filetéés ensemble.



3. Pour X : Marquez les points de sciage sur les tiges filetéés et sur le carré.



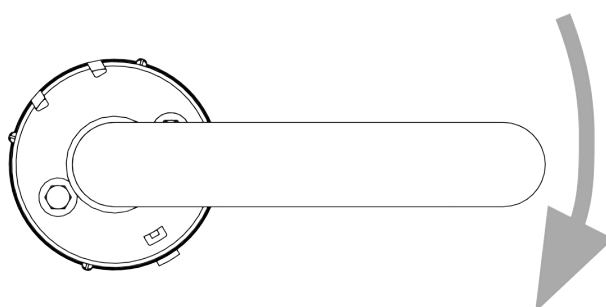
4. Pour X : Raccourcissez les tiges filetéés et le carré à l'aide d'une scie appropriée.



#### 7.9.5 Pour béquille intérieure dans le sens horaire : Préparation des goujons

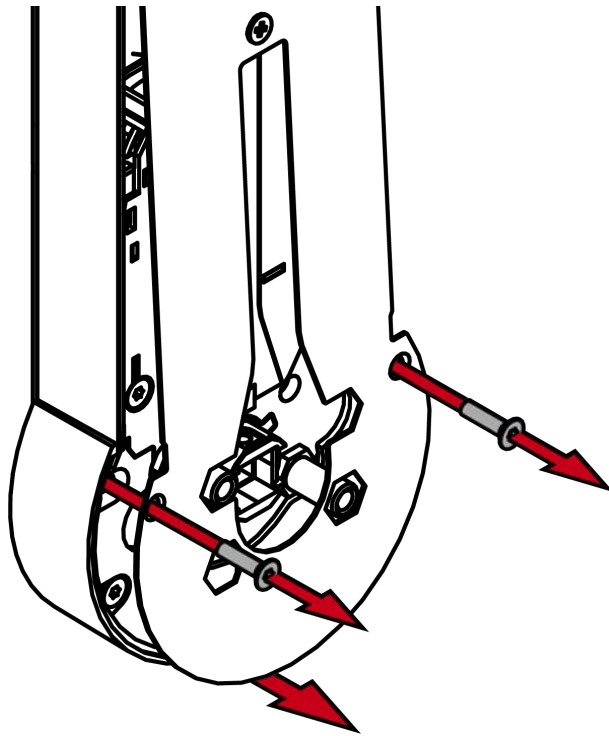
- ✓ Tournevis TX8 disponible.

1. Vérifiez si vous devez actionner la béquille intérieure dans le sens horaire.



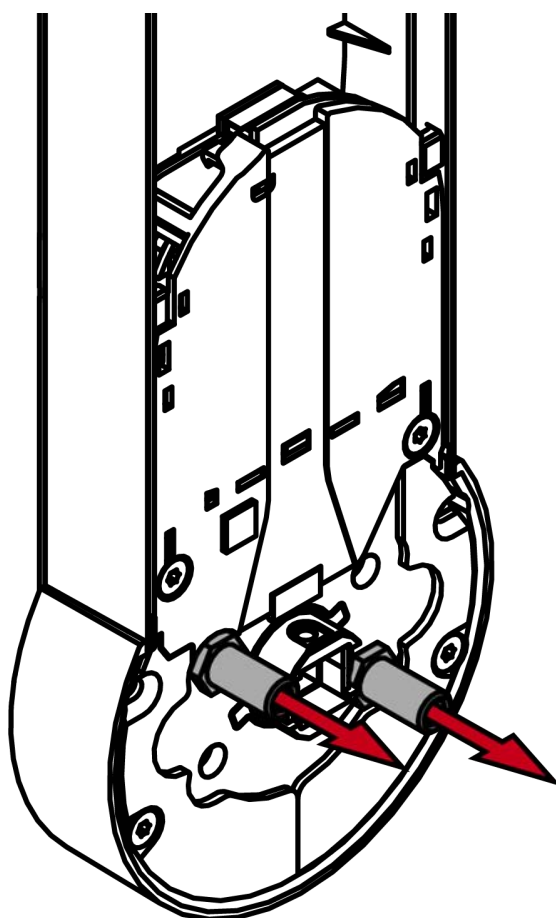
↳ Si c'est le cas : Revissez les écrous des boulons du SI.SmartHandle AX comme décrit.

2. Dévissez l'arrière du SI.SmartHandle AX (TX8).

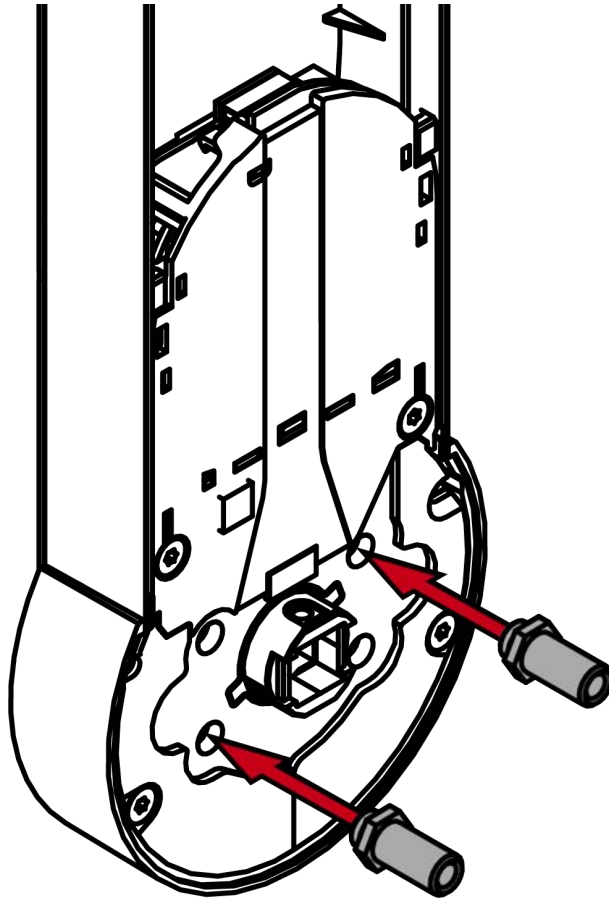




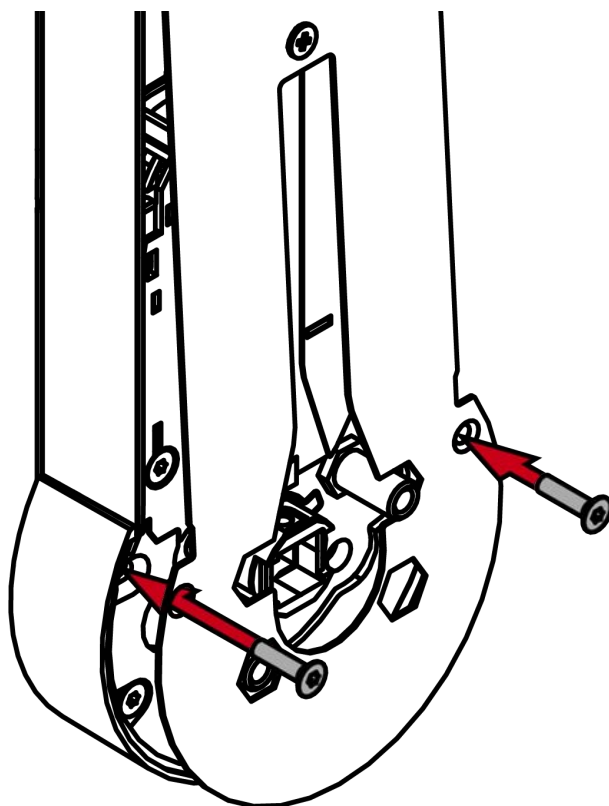
3. Dévissez les écrous des boulons.



4. Revissez les écrous des boulons dans les nouvelles positions.



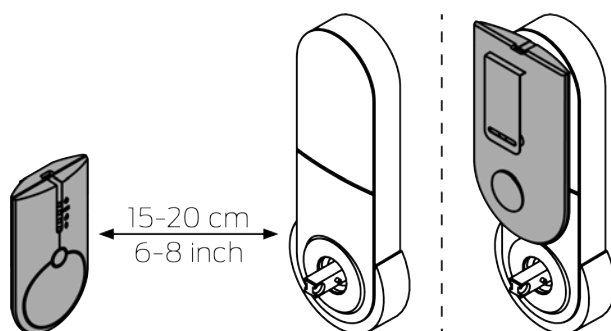
5. Revissez l'arrière du SI.SmartHandle AX (TX8, couple : 1,1 Nm).

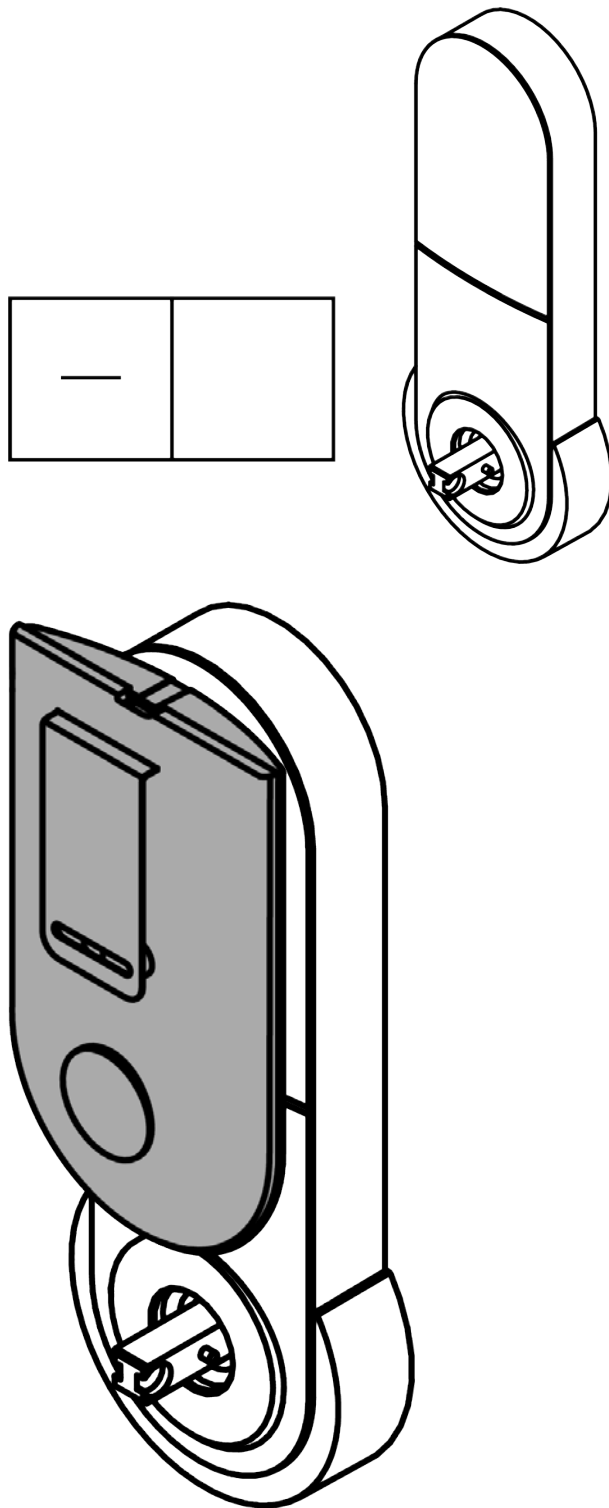


↳ Les écrous des boulons sont de nouveau fixés par l'arrière du SI.Smart-Handle AX.

#### 7.9.6 Programmation de la ferrure

Programmez la ferrure avant le montage. En fonction de la famille de produits, vous pouvez utiliser différents appareils de programmation.

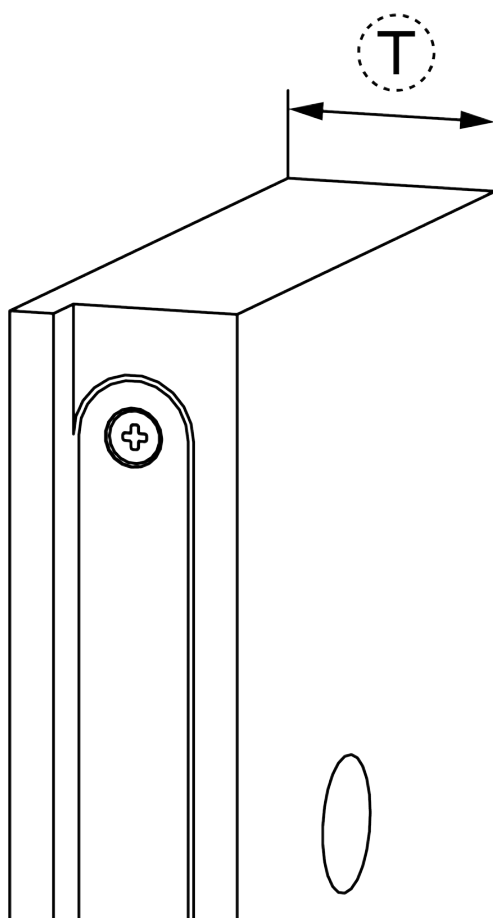




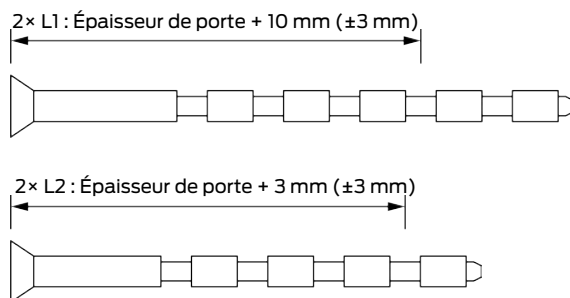
### 7.9.7 Montage de la ferrure

- ✓ Porte prépercée.
- ✓ Tournevis PH2 présent.
- ✓ Tournevis TX15 présent.
- ✓ Pied à coulisse présent.
- ✓ Pince de préhension présente.

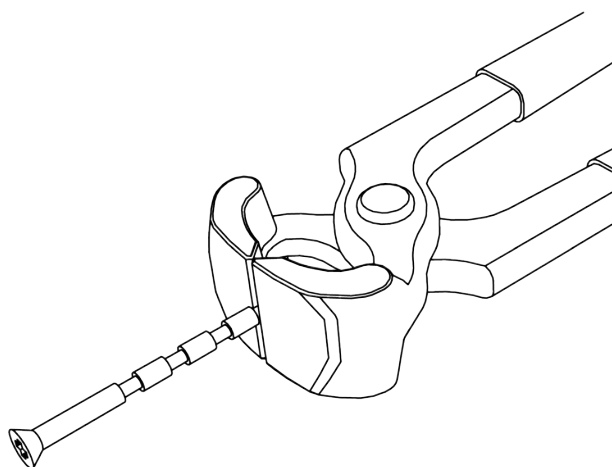
1. Pour S, M et L : Mesurez l'épaisseur de la porte.



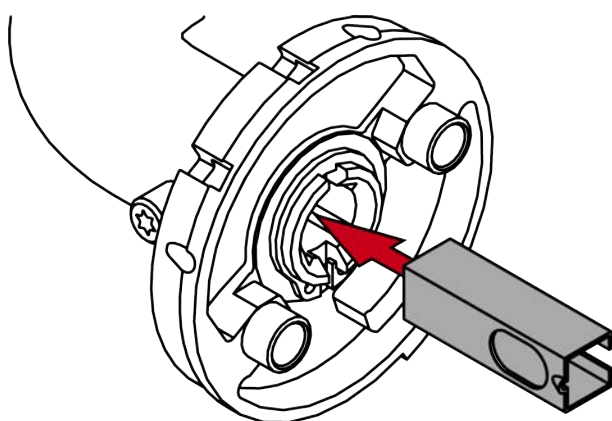
2. Pour S, M et L : Déterminez les points de sectionnement sur les vis d'ajustage L1 et L2.



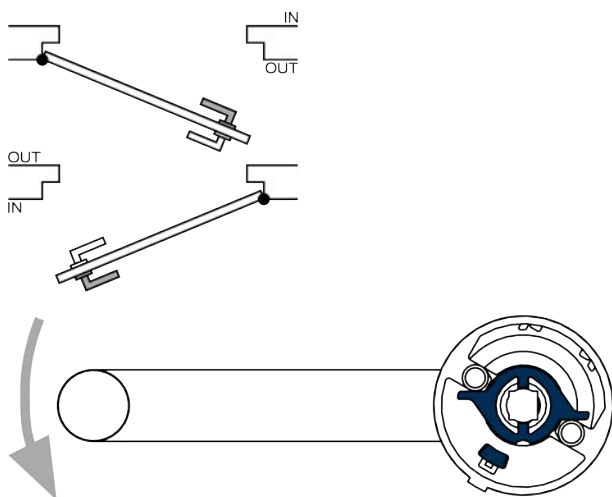
3. Pour S, M et L : Raccourcissez les vis d'ajustage L1 et L2.

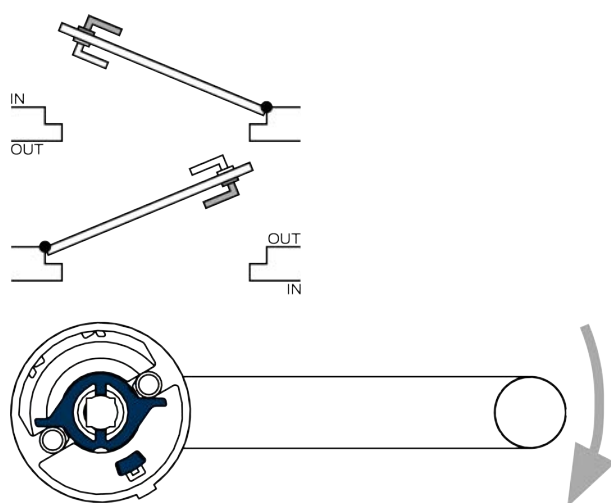


4. Pour carré de 7 mm : Placez la douille d'adaptation dans le logement carré de la béquille intérieure de manière à ce que l'évidement soit orienté vers la vis sans tête.

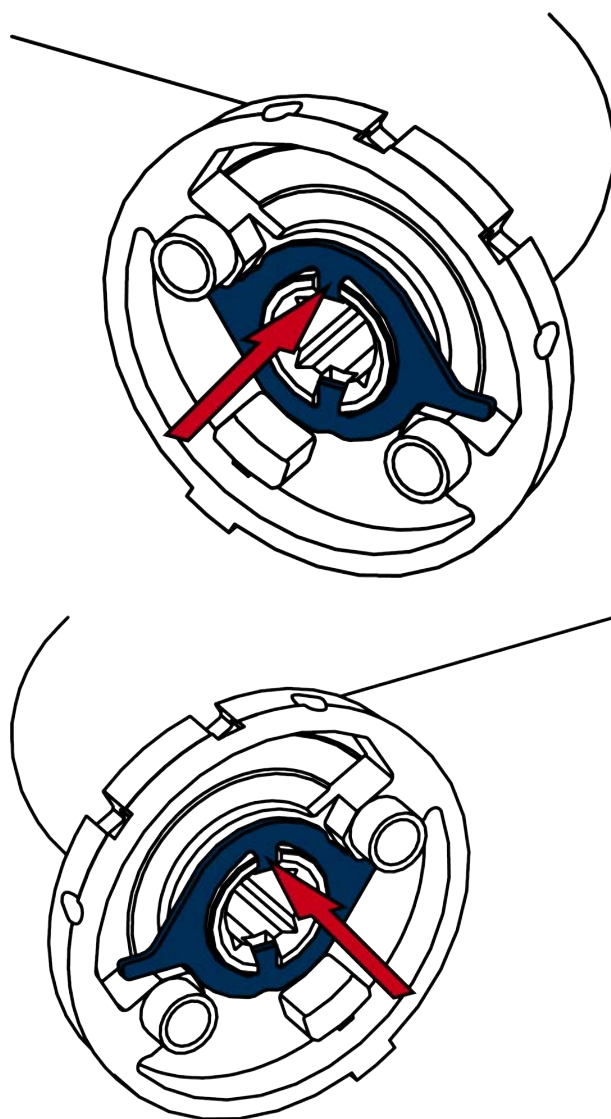


5. Déterminez le sens de rotation de votre béquille intérieure vu de l'intérieur : Sens horaire (Clockwise = CW) ou sens antihoraire (Counter-clockwise = CCW).

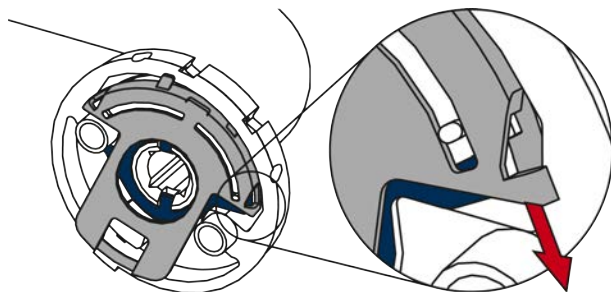




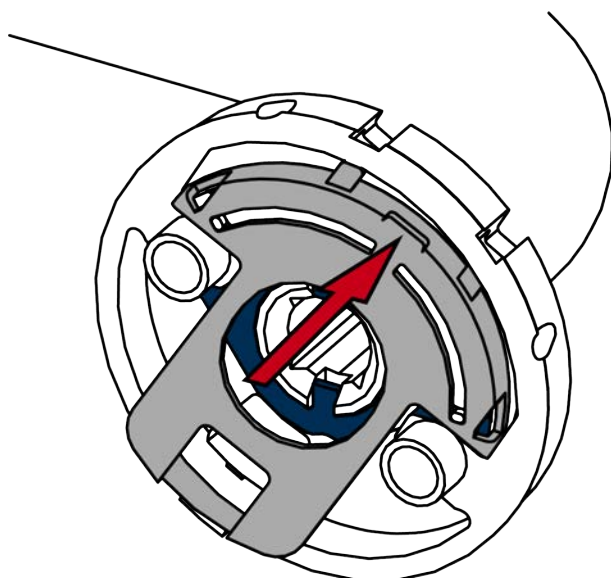
6. Insérez la plaquette adaptable dans la béquille intérieure.



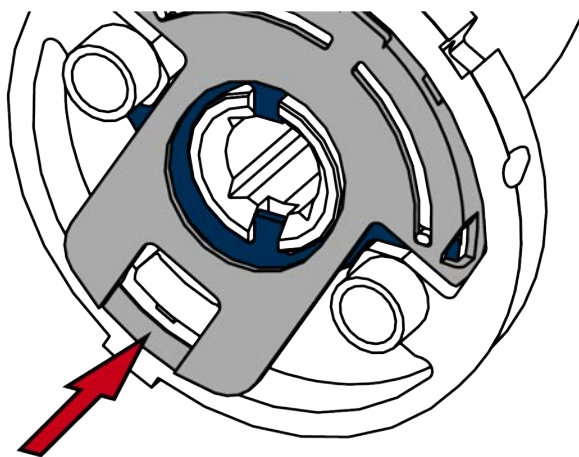
7. Appuyez la plaque à ressort d'un côté contre la plaquette adaptable de sorte que le ressort soit comprimé.



8. Accrochez simultanément les panetons de la plaque à ressort dans le logement de la béquille intérieure.

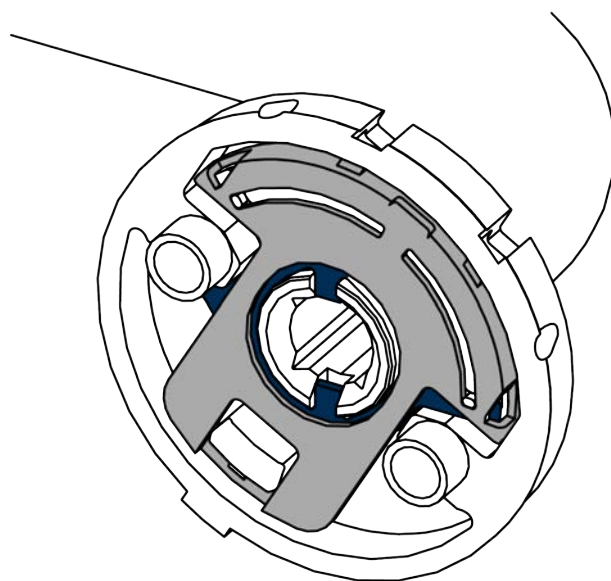


9. Appuyez sur l'étrier de la plaque à ressort.

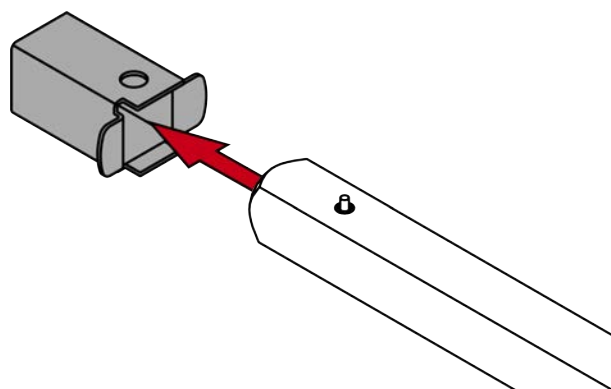


↳ La béquille intérieure est prête.

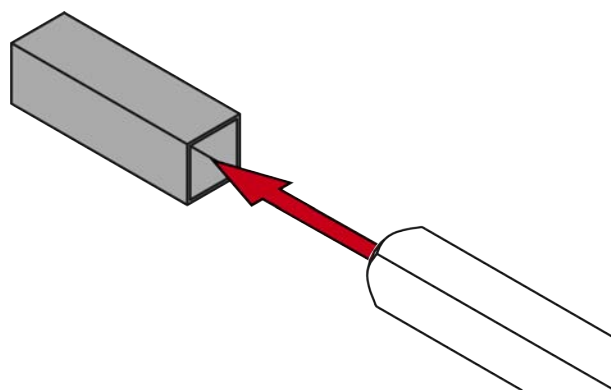


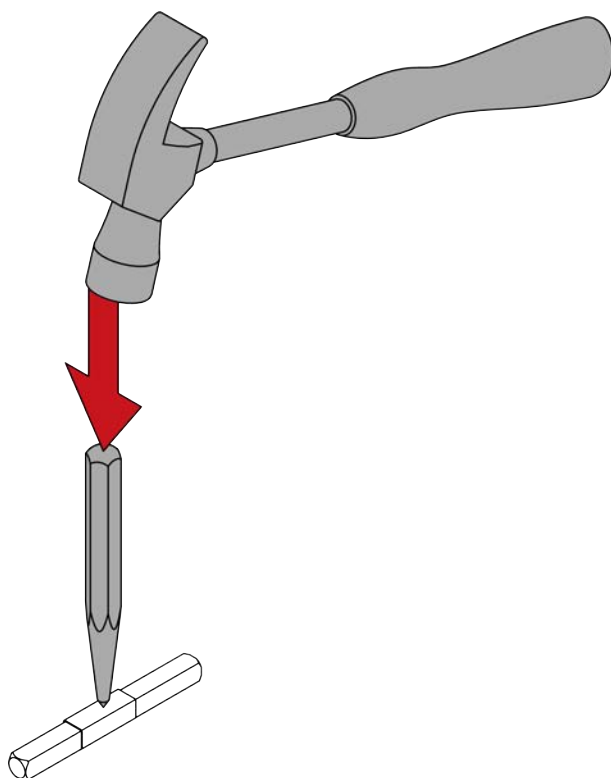


10. Pour carré de 7 mm : Insérez la douille d'adaptation sur le côté du carré avec broche.



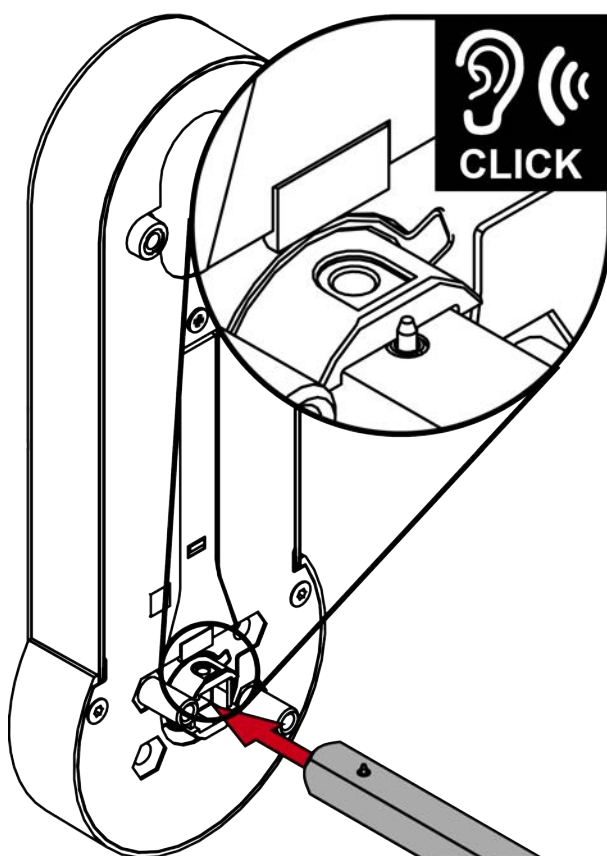
11. Pour carrés de 8,5 mm et 10 mm : Faites glisser la douille de l'adaptateur au centre du carré. À l'aide d'un pointeau et d'un marteau, faites un creux dans la douille de l'adaptateur pour l'empêcher de glisser.



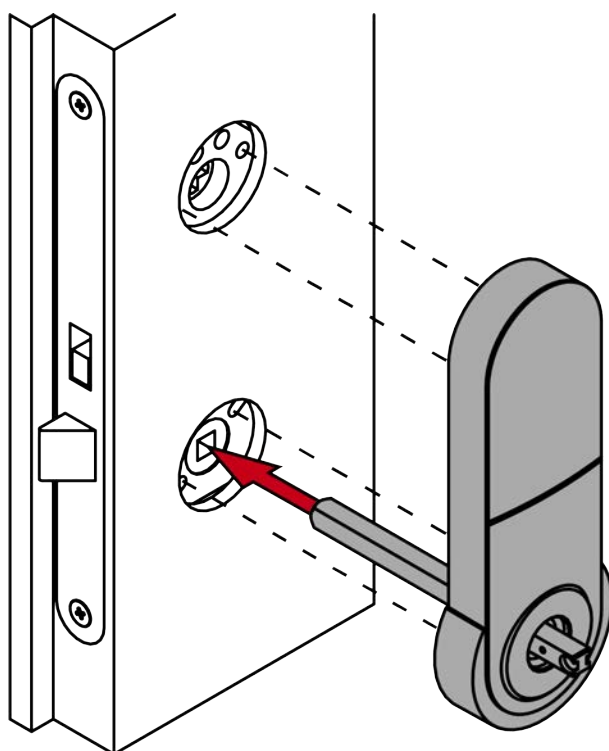


12. Insérez le carré avec le côté broche dans la ferrure.

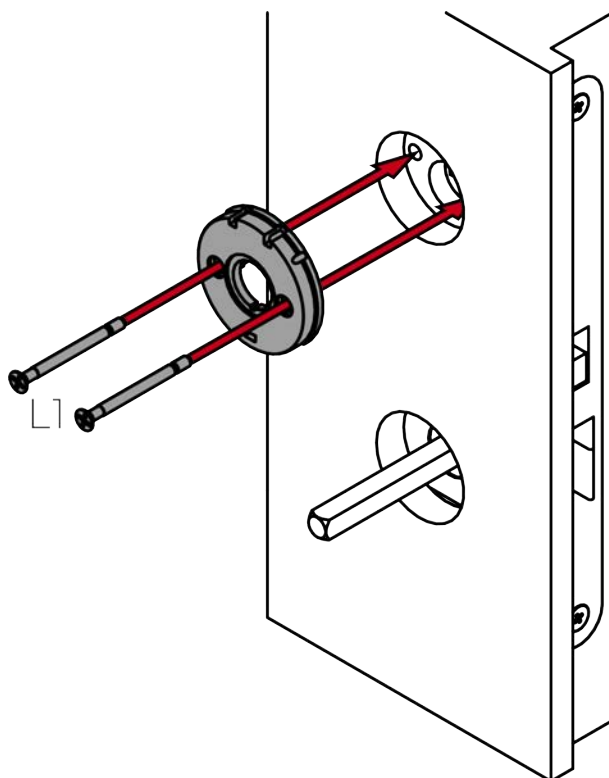
↳ La broche s'enclenche dans le logement.

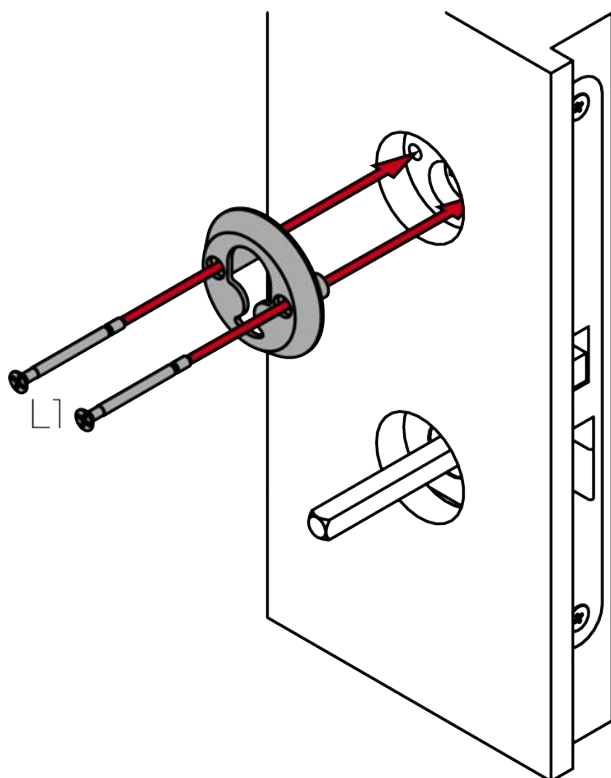


13. Insérez la ferrure avec le carré de l'extérieur dans la porte.

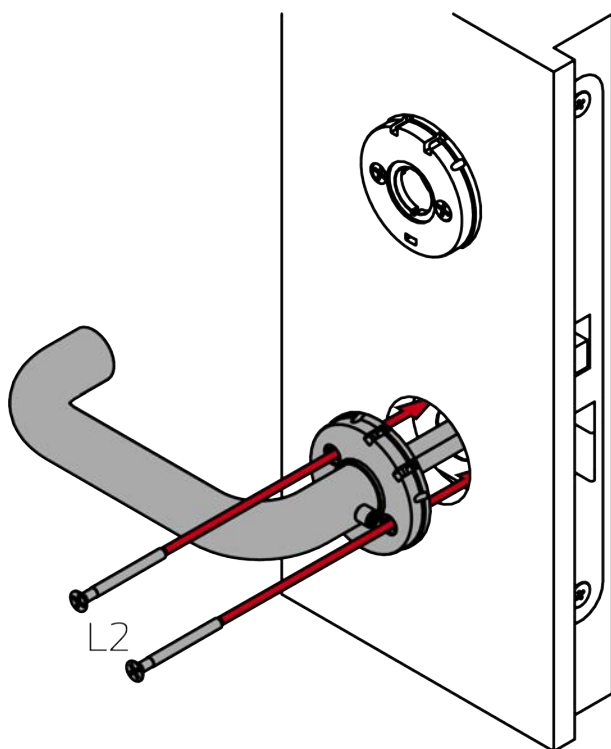


14. Vissez la base de la rosace avec les vis L1 (PH2, couple de serrage : 1,1 Nm).

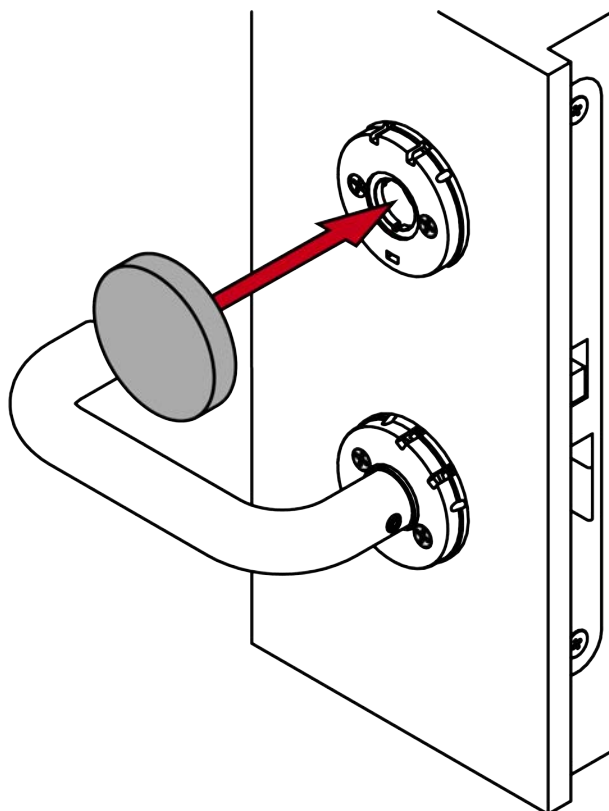




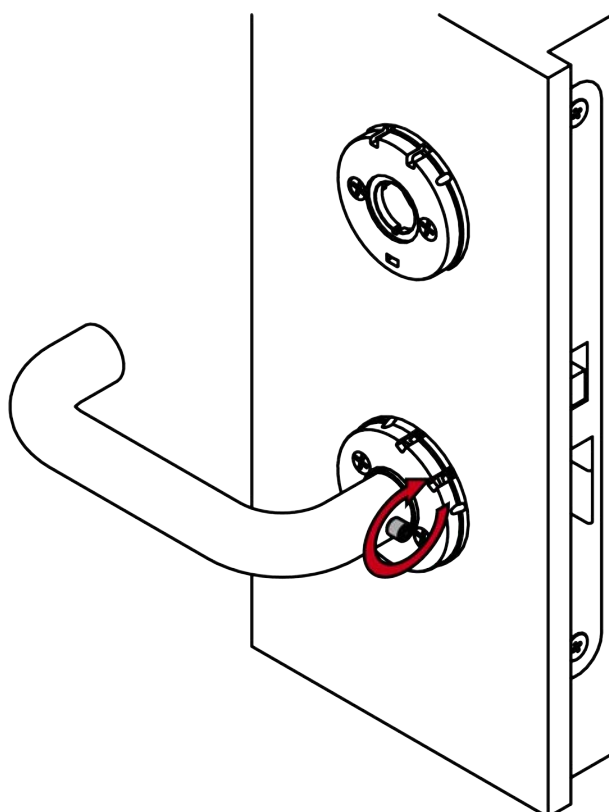
15. Pour les non-MO : Fixez la béquille intérieure à l'aide des vis L2 (PH2, couple 1,1 Nm).



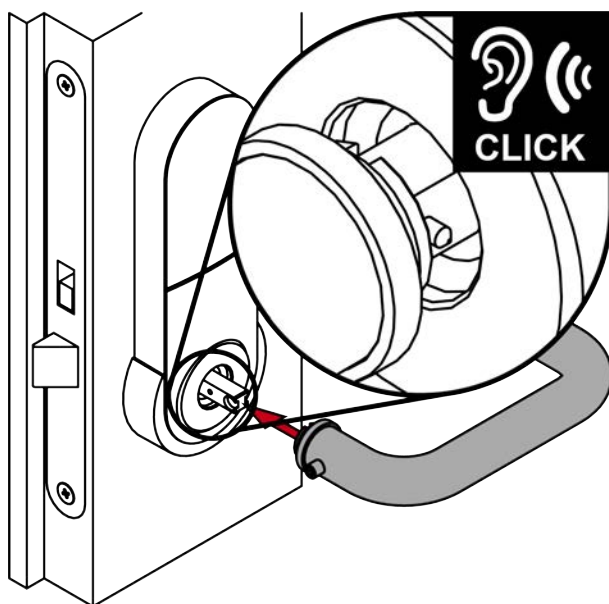
16. Pour les non-MO : Enfichez le blinde de la rosace sur la base de la rosace.



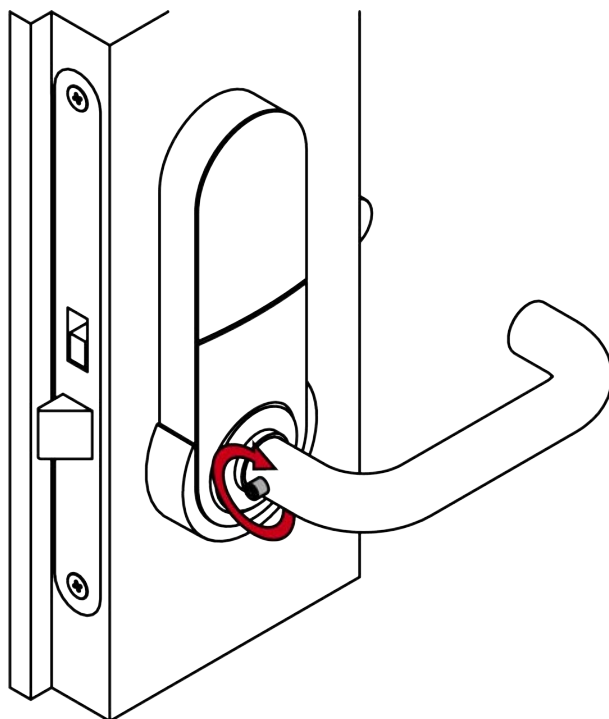
17. Vissez la vis sans tête de la béquille intérieure (TX15, couple 5,0 Nm).



18. Insérez la béquille extérieure sur la ferrure.



19. Vissez la vis sans tête de la béquille extérieure (TX15, couple : 5,0 Nm).



↳ Le montage de la ferrure est terminé.

## 7.10 Version F1 (plaque française de 195 mm)

### 7.10.1 Consignes de sécurité spécifiques au produit

#### ATTENTION

##### Domages causés par des outils inadaptés

Si vous essayez d'ouvrir le boîtier avec des outils inappropriés, le boîtier peut être endommagé.

- Utilisez uniquement l'outil d'ouverture SimonsVoss fourni.

##### Perte de précision du guidage de la poignée

Dans le cas de serrures encastrées avec douille de serrage, le montage peut être difficile.

- N'usinez pas la douille de serrage mécaniquement. Le guidage de la poignée perd de sa précision.



#### NOTE

##### Installation impropre

SimonsVoss Technologies GmbH décline toute responsabilité pour les dommages causés aux portes ou aux composants en raison d'une installation impropre.

##### Effet sur la serrure à mortaiser

La SI.SmartHandle AX agit exclusivement sur le loquet de la serrure à mortaiser.

##### Verrouillage en vertu du droit des assurances

Les compagnies d'assurance exigent de plus en plus une fermeture.

1. Si vous souhaitez verrouiller la porte en vertu du droit des assurances, utilisez une serrure antipanique autobloquante ou un cylindre de fermeture en plus de la SI.SmartHandle AX.
2. Respecter les homologations selon EN 179.

##### SmartHandle avec serrure antipanique autobloquante

Le SI.SmartHandle AX offre uniquement une fonctionnalité complète avec une serrure antipanique autobloquante.

1. Combinez la SI.SmartHandle AX avec une serrure anti-panique autobloquante.
2. Respecter les déclarations de conformité des fabricants de serrures selon EN 179.

##### Obligations relatives à la sécurité d'autorisation

Le fonctionnement avec Mifare Classic et/ou clavier PinCode exclut la sécurité d'autorisation de classe D selon DIN EN 16867:2020.

### Fermeture de l'ouverture de la rosace

Une ouverture de rosace éventuellement existante peut être utilisée pour des manipulations.

1. Fermez le cas échéant les ouvertures de rosace existantes, par exemple avec un cylindre borgne.
2. Pour les variantes FH : Installez impérativement un cylindre borgne ou un cylindre de fermeture en laiton.

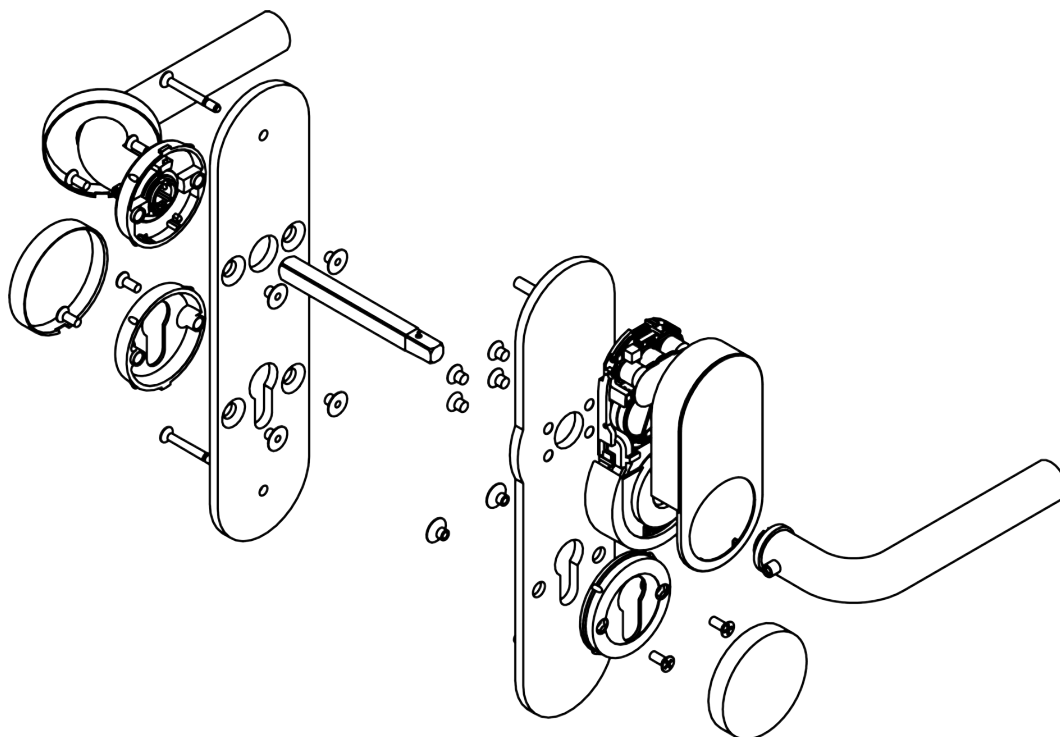
#### 7.10.2 Contenu de la livraison

- SI.SmartHandle AX (variante pour plaque française de 195 mm)
- Outil spécial
- Notice abrégée

Selon la version :

- Jeu d'adaptateurs carré 7 mm
- Douille d'adaptation carré 8,5 mm
- Douille d'adaptation carré 10 mm
- Cylindre borgne

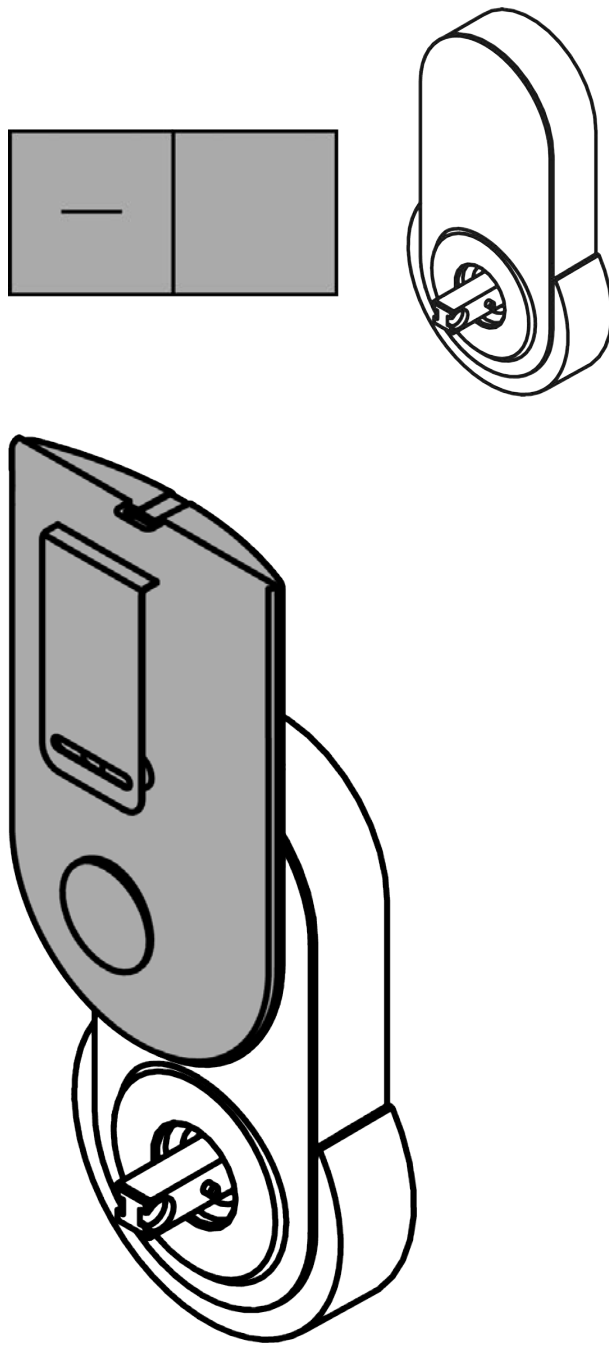
#### 7.10.3 Construction



#### 7.10.4 Programmation de la ferrure

Programmez la ferrure avant le montage. En fonction de la famille de produits, vous pouvez utiliser différents appareils de programmation.

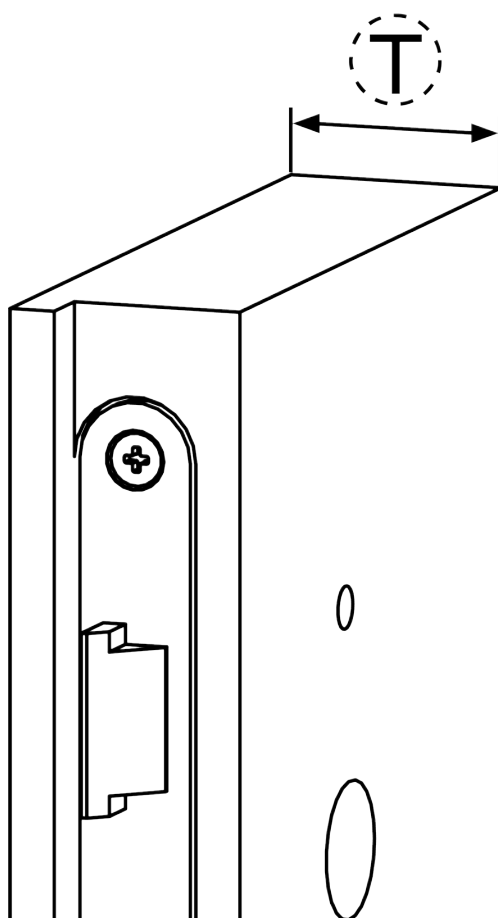




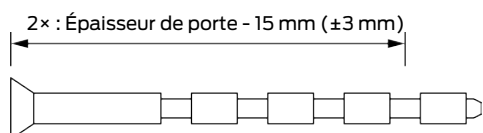
### 7.10.5 Montage de la ferrure

- ✓ Porte prépercée.
- ✓ Tournevis PH2 présent.
- ✓ Tournevis TX15 présent.
- ✓ Pied à coulisse présent.
- ✓ Pince de préhension présente.

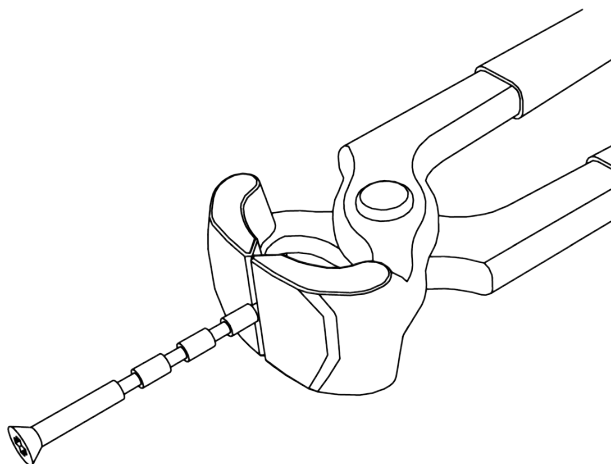
1. Mesurez l'épaisseur de la porte.



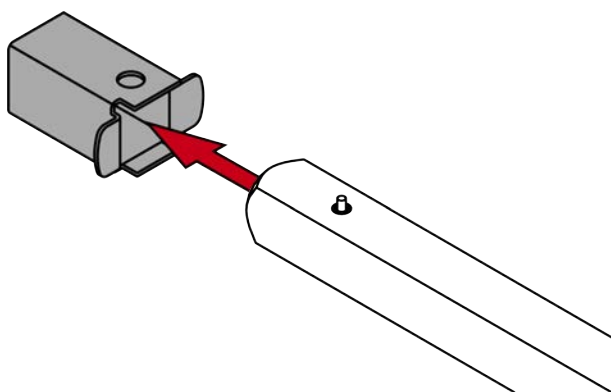
2. Déterminez les points de séparation sur les vis d'ajustage.



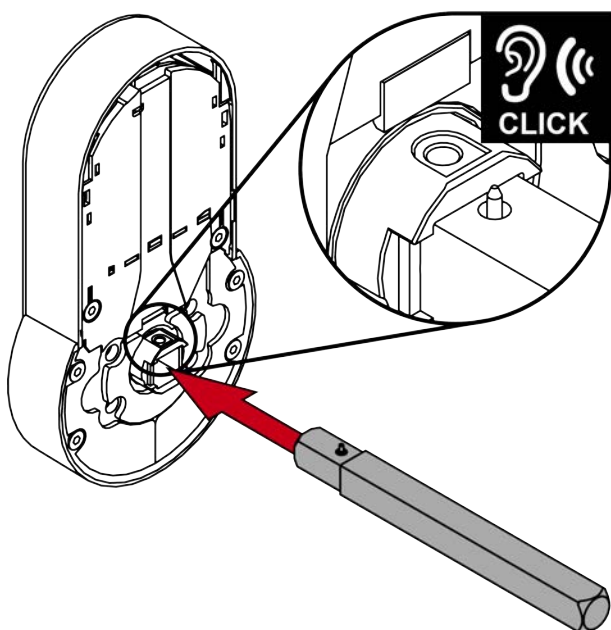
3. Raccourcissez les vis à longueur.



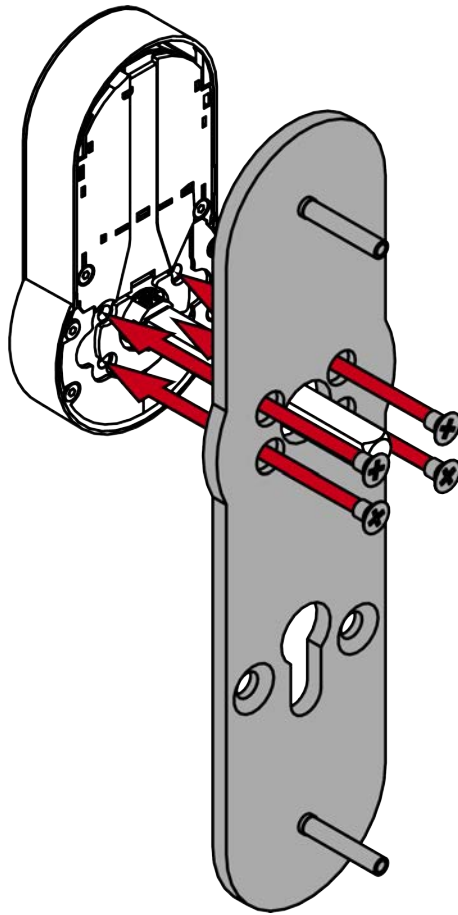
4. Pour carré de 7 mm : Insérez la douille d'adaptation sur le côté du carré avec broche.



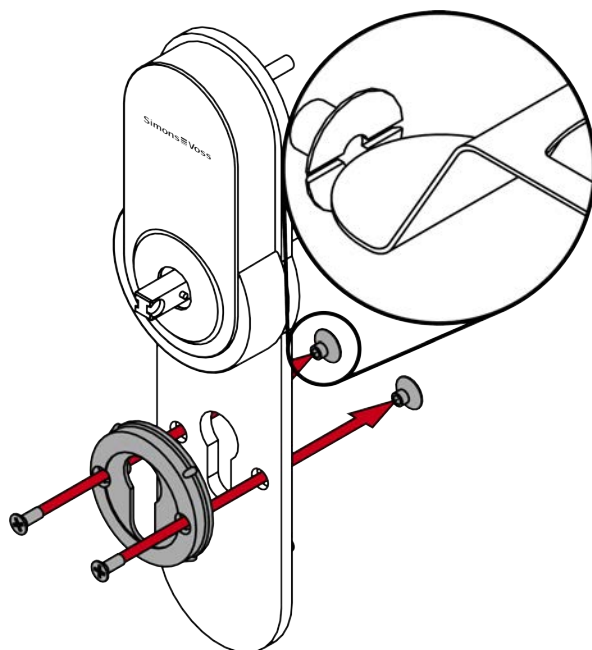
5. Insérez le carré avec le côté broche dans la ferrure.



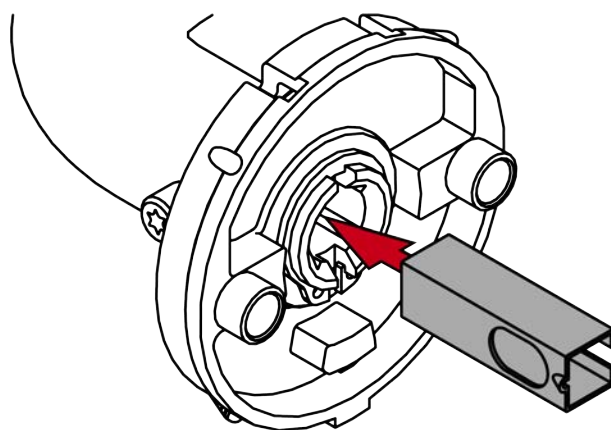
6. Vissez la plaque d'adaptation extérieure sur la ferrure (PH2, couple : 1,1 Nm). Vous pouvez reconnaître la plaque d'adaptation extérieure aux écrous de goujon soudés.



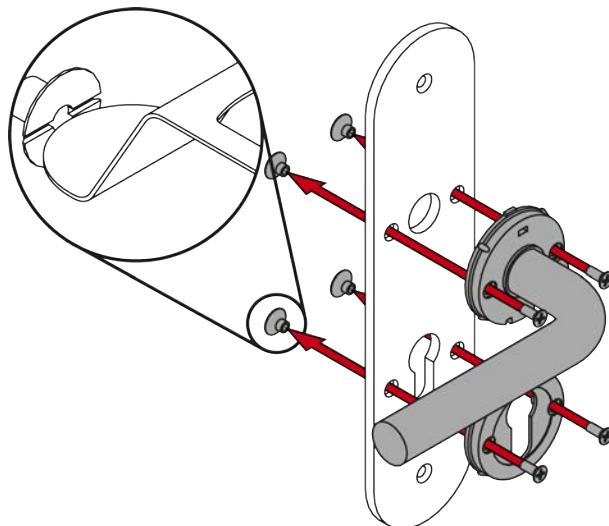
7. Maintenez les écrous à tête fraisée à l'aide de l'outil spécial et vissez la base de la rosace sur la plaque d'adaptation extérieure (PH2, couple : 1,1 Nm).



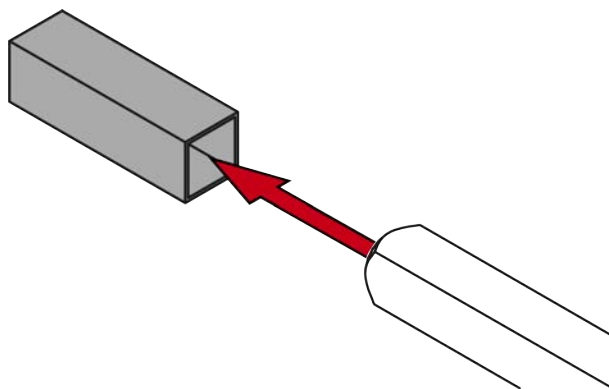
8. Pour carré de 7 mm : Placez la douille d'adaptation dans le logement carré de la béquille intérieure de manière à ce que l'évidement soit orienté vers la vis sans tête.

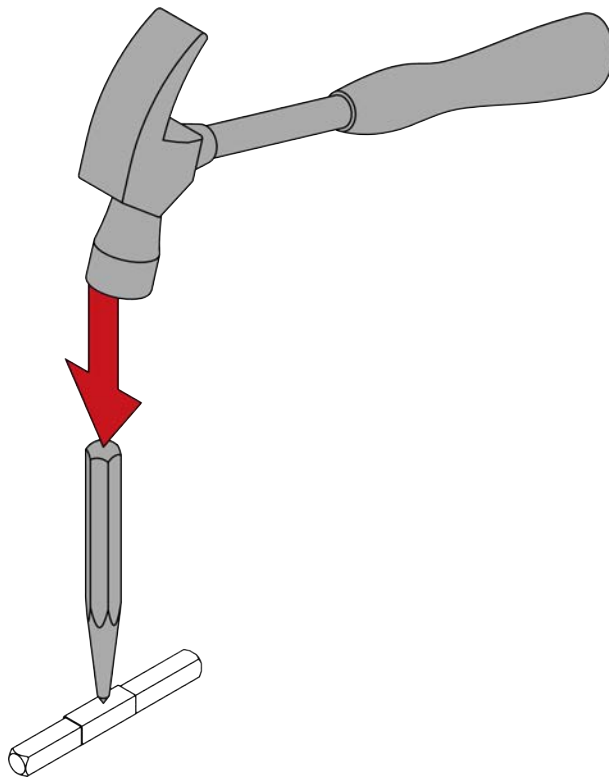


9. Maintenez les écrous à tête fraisée avec l'outil spécial et vissez la bécuille intérieure et la base de la rosace sur la plaque d'adaptation intérieure (PH2, couple : 1,1 Nm).

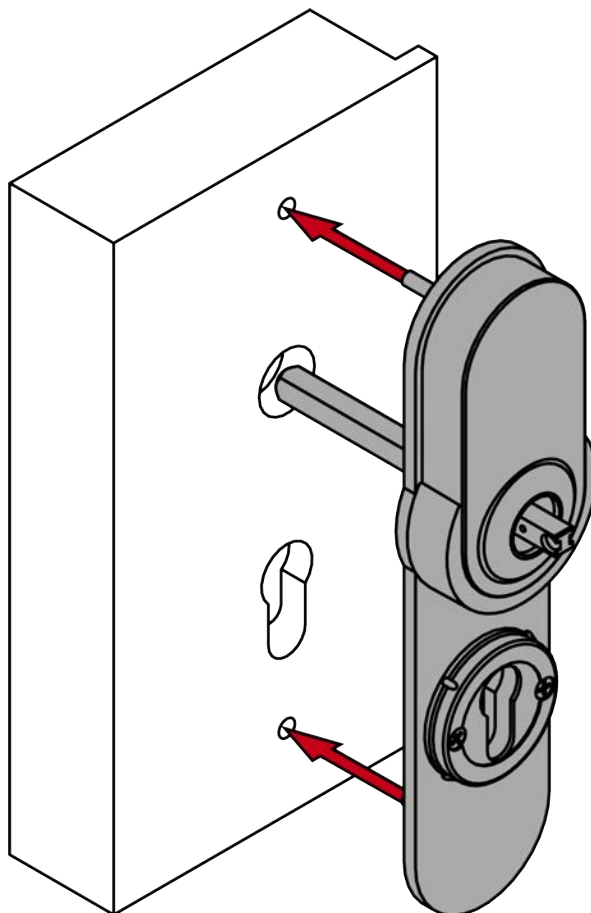


10. Pour carrés de 8,5 mm et 10 mm : Faites glisser la douille de l'adaptateur au centre du carré. À l'aide d'un pointeau et d'un marteau, faites un creux dans la douille de l'adaptateur pour l'empêcher de glisser.

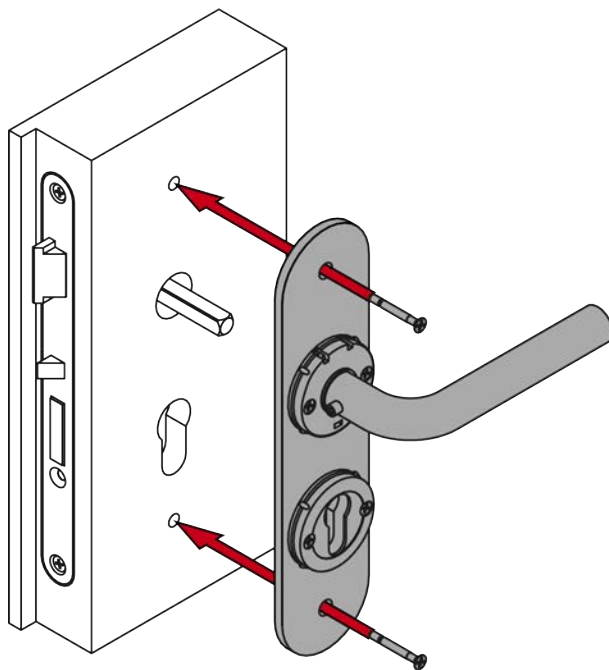




11. Insérez la ferrure avec la plaque d'adaptation et le carré de l'extérieur dans la porte.



12. Vissez la béquille intérieure et la plaque d'adaptation (PH2, couple : 1,1 Nm).



13. Pour FH : Insérez le cylindre borgne.

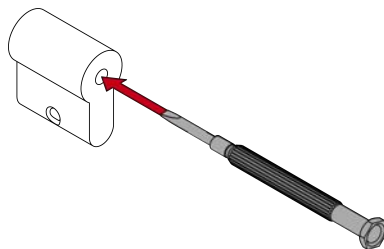


#### NOTE

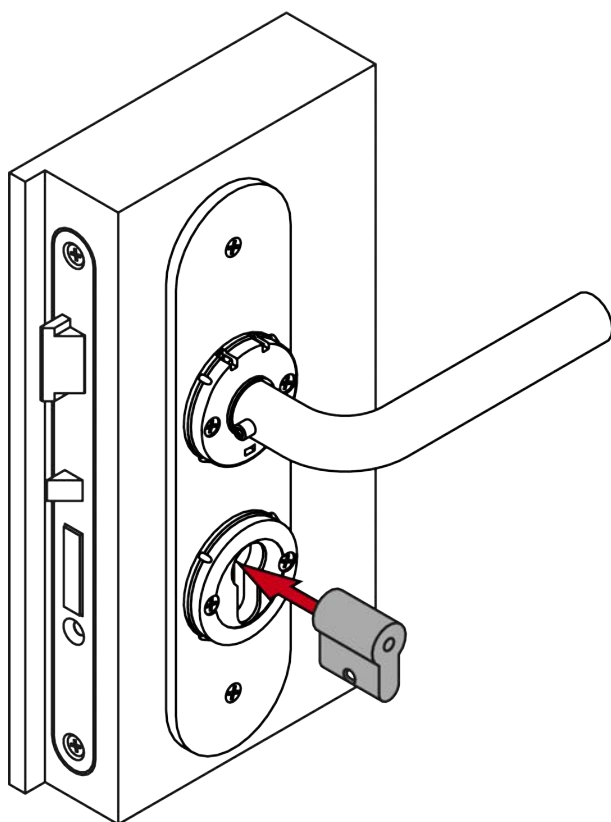
##### Guider le cylindre aveugle dans le trou avec un tournevis

Il est particulièrement difficile de positionner correctement le cylindre aveugle lorsque les portes sont épaisses.

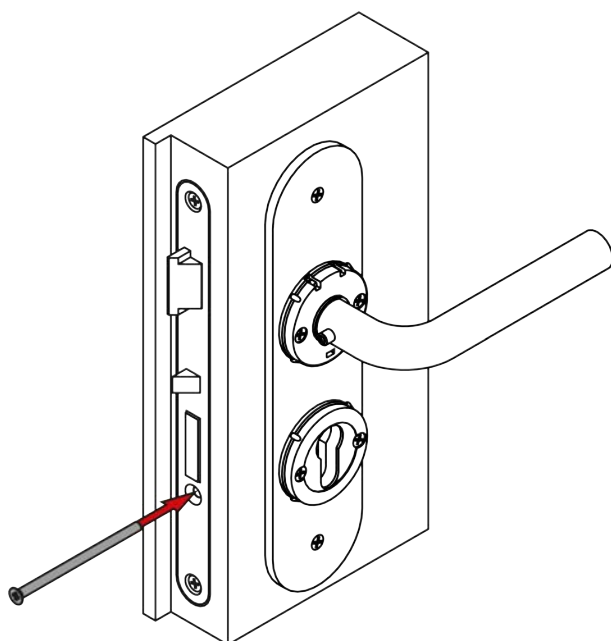
1. Insérez un tournevis dans le trou du cylindre aveugle.
2. Positionnez le cylindre aveugle au moyen du tournevis.



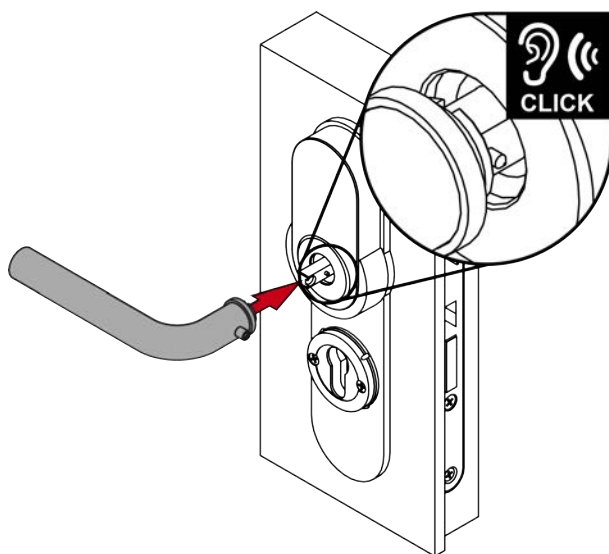




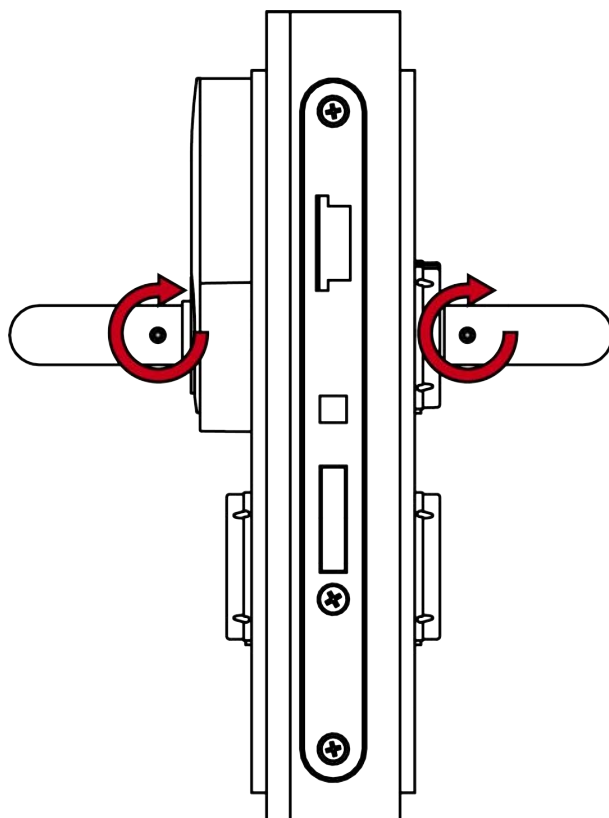
14. Pour FH : Vissez le cylindre borgne (PH2, couple de serrage : 1,1 Nm).



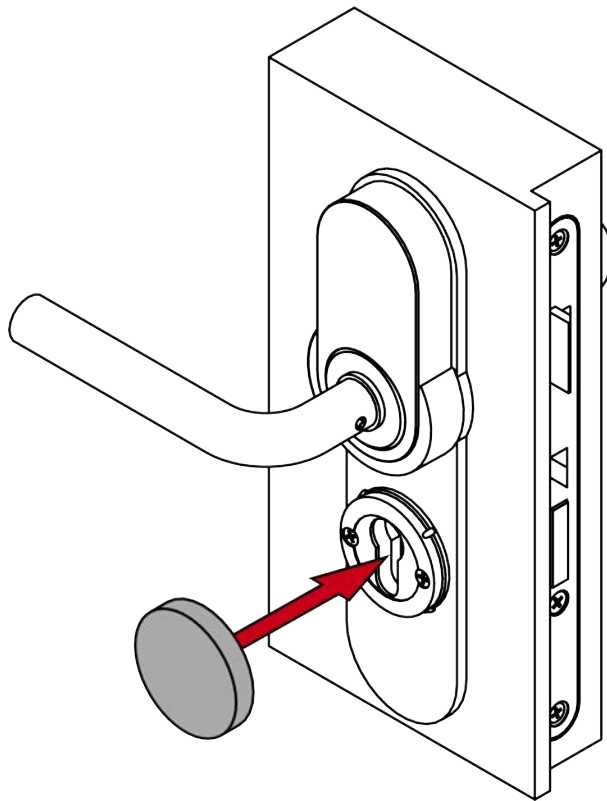
15. Insérez la béquille extérieure sur la ferrure.



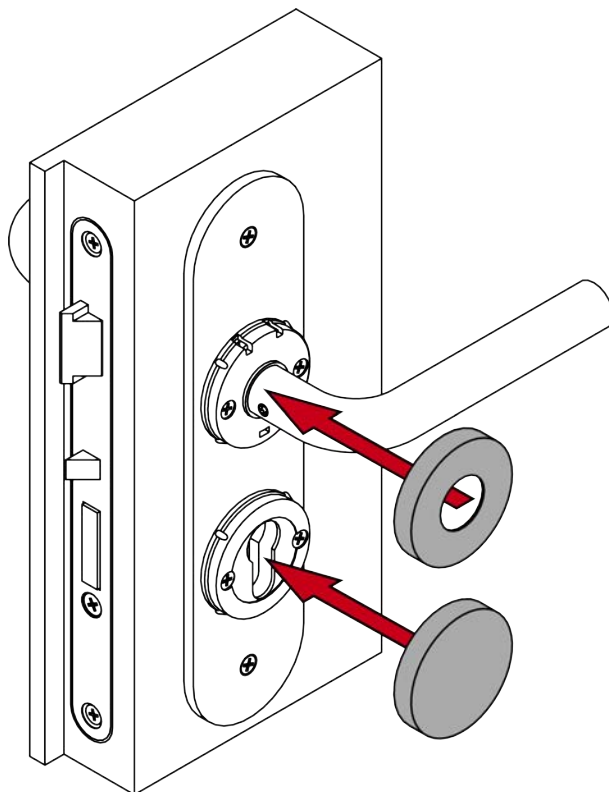
16. Vissez les vis sans tête des deux béquilles (TX15, couple de serrage : 5,0 Nm).



17. Insérez une blinde avec l'encoche vers le bas sur la base de la rosace.



18. Placez les deux blindes avec l'encoche vers le bas sur la base de la rosace et la béquille intérieure.



↳ Le montage de la ferrure est terminé.

## 7.11 Nœud réseau (LNI)

### 7.11.1 Information pour les utilisateurs SmartIntego

SimonsVoss recommande la procédure suivante :

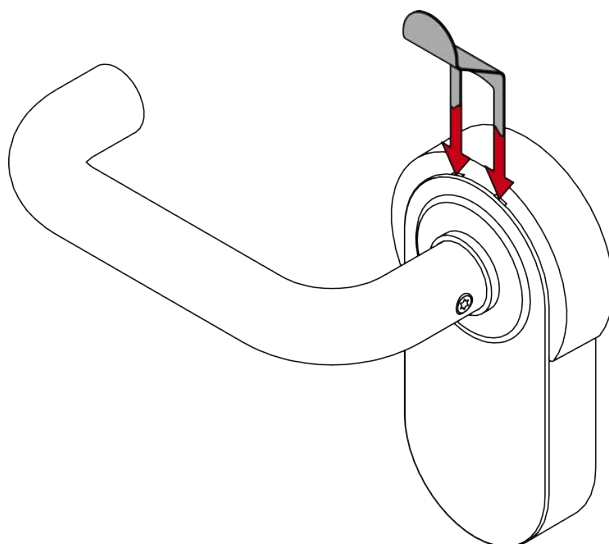
1. Retirez le nœud réseau existant.
2. Montez le nouveau nœud réseau.
3. Ouvrez le gestionnaire SmartIntego.
4. Sélectionnez « Remplacement avec ID de puce ».
5. Saisissez le nouvel ID de puce.
6. Effectuez la programmation dans l'outil SmartIntego.
7. Importez le cas échéant dans le système d'intégrateur.
8. Mettez à jour la documentation (plan de montage).

N'utilisez plus l'ancien nœud réseau.

### 7.11.2 Monter le nœud réseau

✓ Outil spécial présent.

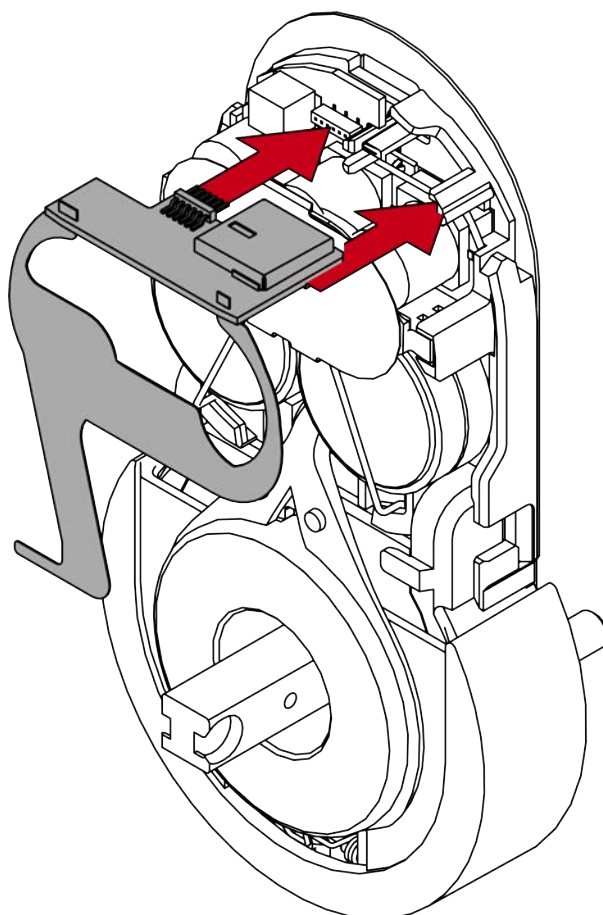
1. Insérez l'outil spécial dans l'inlay du cache de protection de la ferrure.

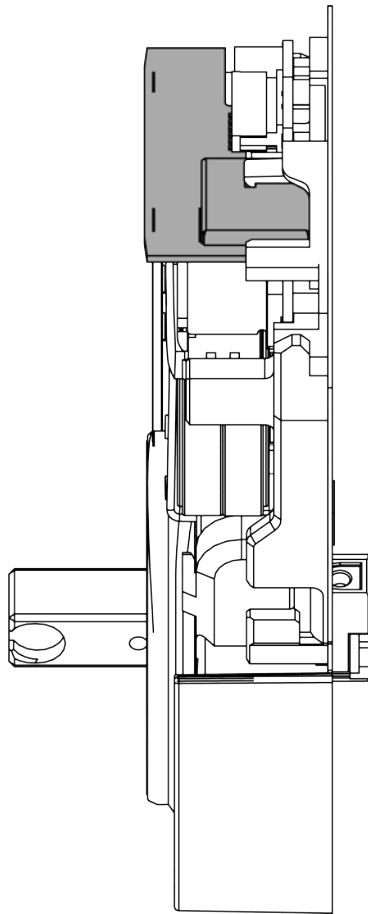


2. Poussez le capot vers le bas et retirez-le complètement.

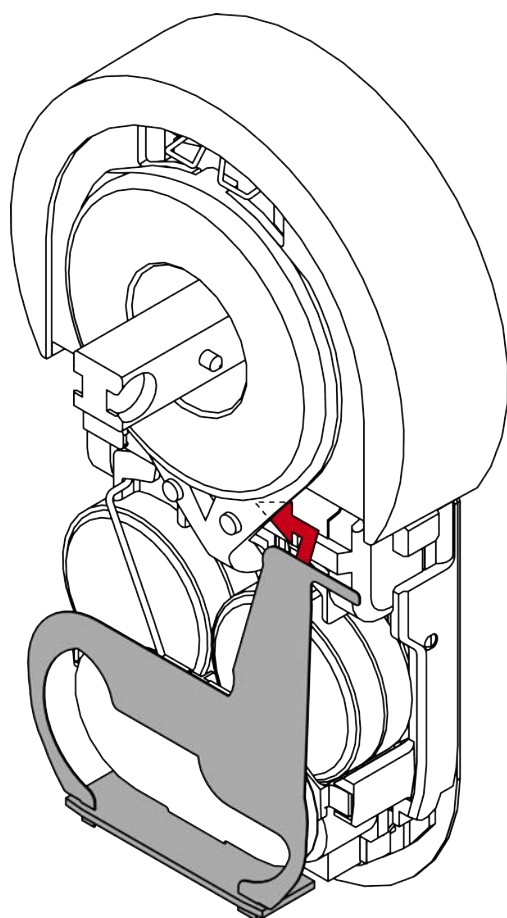
3. Placez la platine du nœud réseau dans le logement prévu à cet effet.

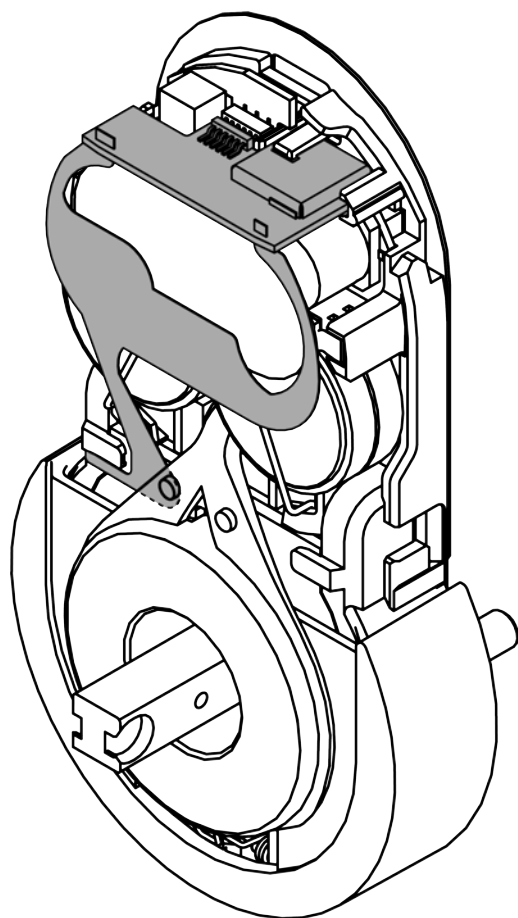
↳ La SI.SmartHandle AX émet des bips et clignote quatre fois.





4. Insérez le coin du bras sous la bague en plastique transparente.

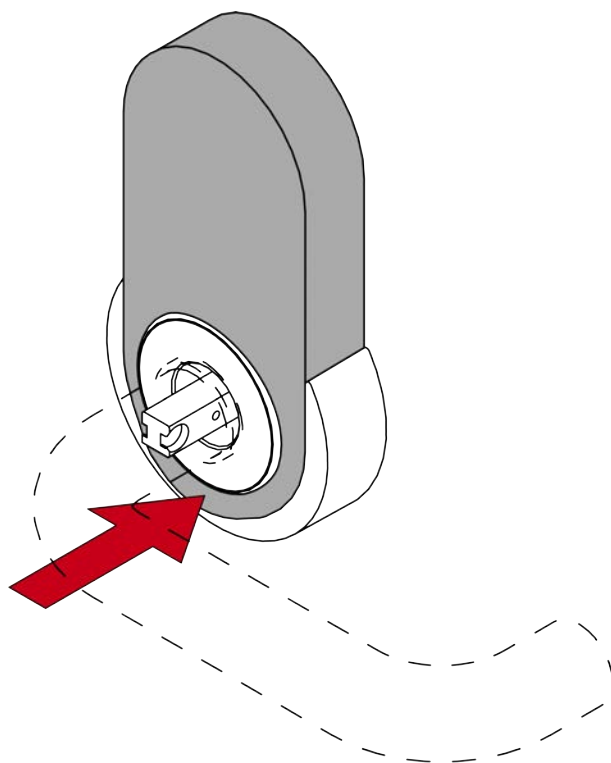




5. Enfichez le cache de protection sur la ferrure.



6. Appuyez fermement sur le couvercle jusqu'à ce qu'il s'enclenche.



↳ Le montage du nœud réseau est terminé.

## 7.12 Adaptateur FSB

### 7.12.1 Fourniture

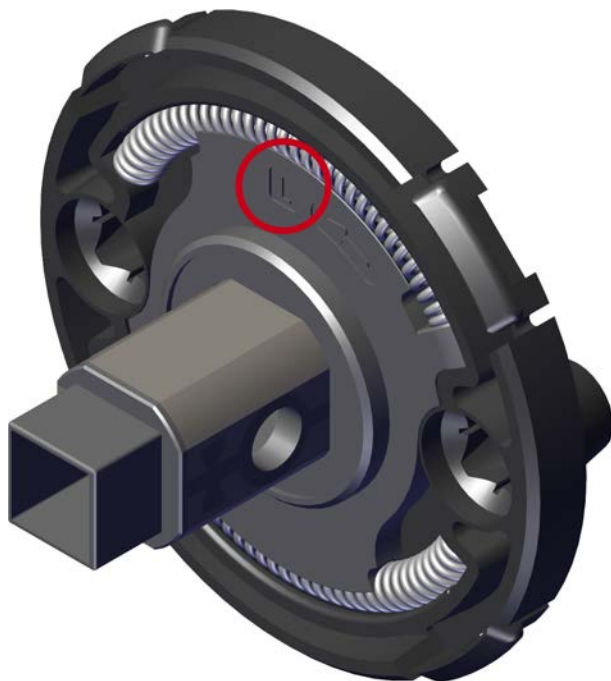
<p>Douille d'adaptation pour le côté extérieur avec vis sans tête</p> 	<p>Rondelle en plastique noir pour la béquille extérieure</p> 	<p>Rondelles pour l'utilisation des vis M4 dans le logement M5 de l'adaptateur FSB à l'intérieur</p> 
---	---	---

Toutes les autres pièces sont disponibles séparément auprès de SimonsVoss ou de FSB, notamment :

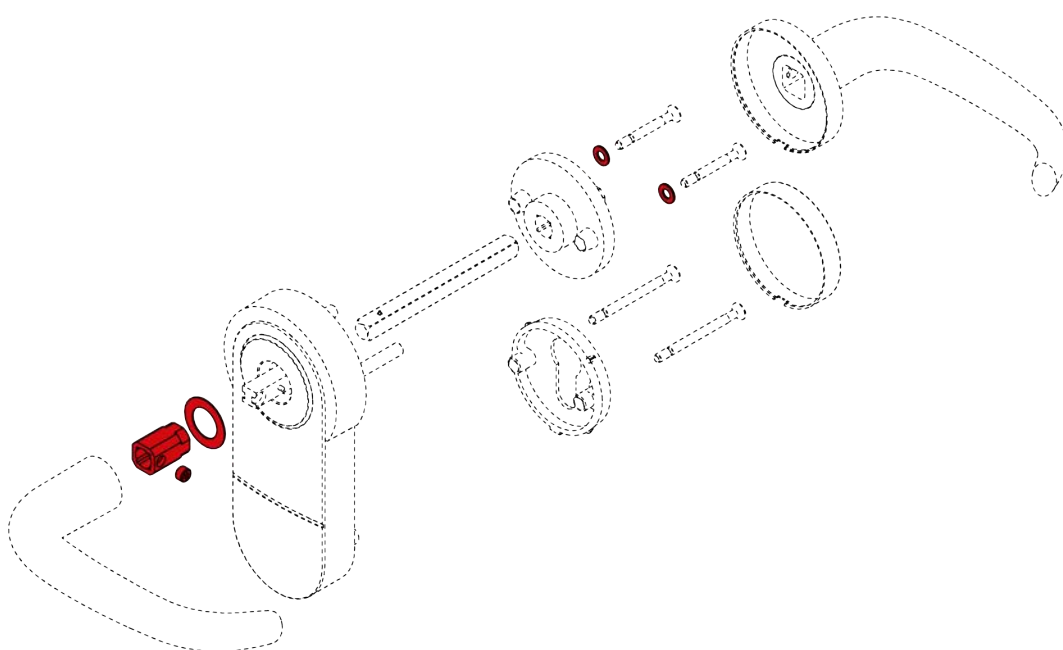
- Palier FSB pour le côté intérieur
- Palier AGL : dépendant de la direction, direction reconnaissable à un L ou R sur le côté extérieur

- Palier ASL : indépendant de la direction
- Béquilles FSB en différentes versions
- Rosaces et enjoliveurs
- SI.SmartHandle AX

Palier FSB-AGL pour le côté intérieur avec marquage L :



### 7.12.2 Structure



### 7.12.3 Monter la béquille FSB avec l'adaptateur

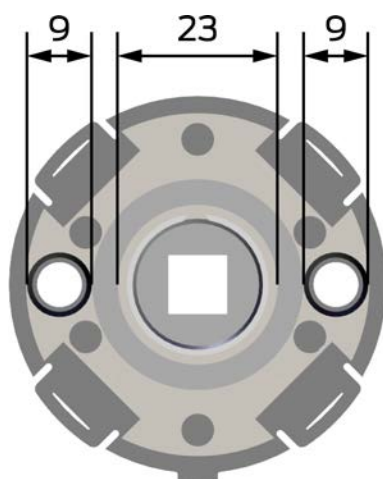
#### Préparation du montage

- La SI.SmartHandle AX doit être démontée pour pouvoir remplacer la béquille extérieure (alternative : commander la SI.SmartHandle AX sans béquille).

Elle doit également être démontée lorsque les perçages dans la porte doivent être adaptés.

- Les tourillons de l'adaptateur FSB intérieur ont un diamètre de 9 mm, l'anneau côté porte a un diamètre de 23 mm. Selon la porte, les perçages doivent être adaptés en conséquence.
- Les vis et le carré utilisés jusqu'à présent pour la SI.SmartHandle AX continueront d'être utilisés.

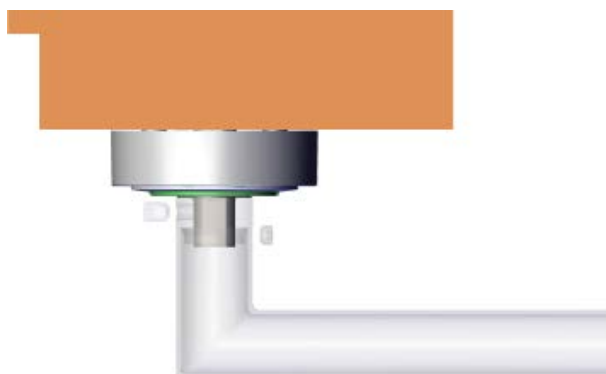
En fonction de la situation de la porte, il peut être nécessaire de l'adapter individuellement.



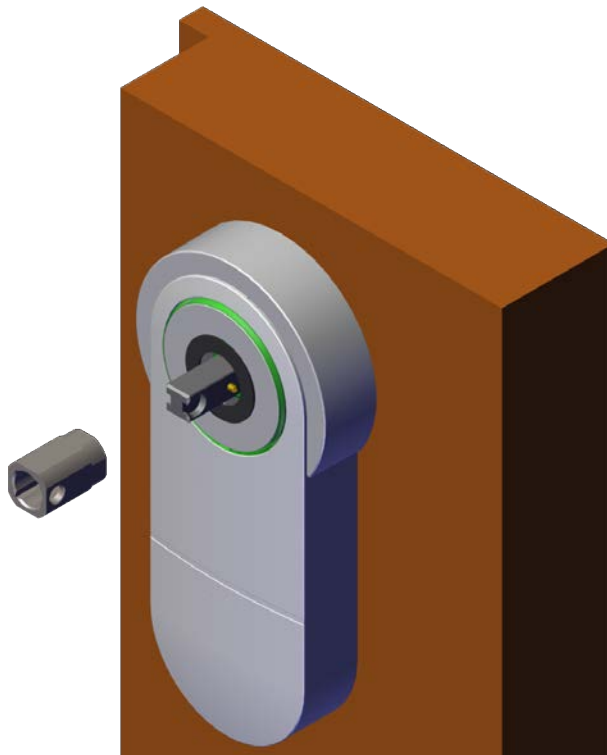
1. Retirez l'anneau en caoutchouc autour du carré extérieur de la SI.SmartHandle AX.



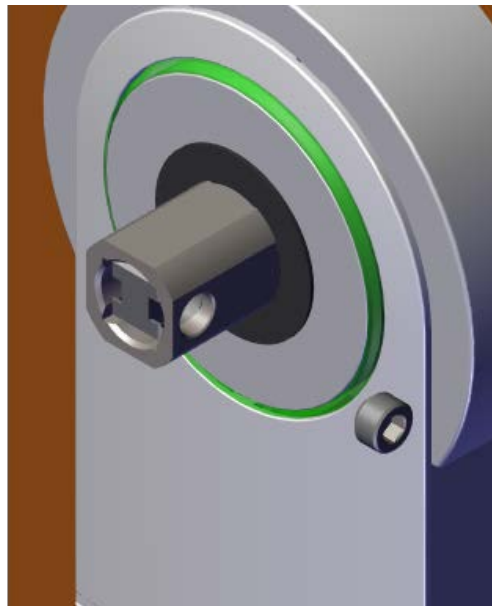
2. Insérez la rondelle en plastique noir sur le carré extérieur.
3. Orienter l'adaptateur FSB pour le carré extérieur de manière à ce que le trou pour la vis sans tête de la béquille se trouve plus à l'intérieur en direction de la porte.



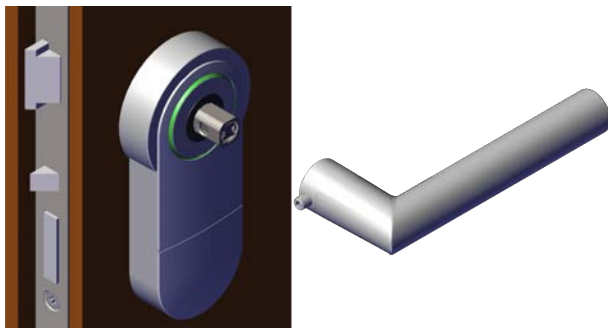
4. Enfichez l'adaptateur FSB sur le carré extérieur.



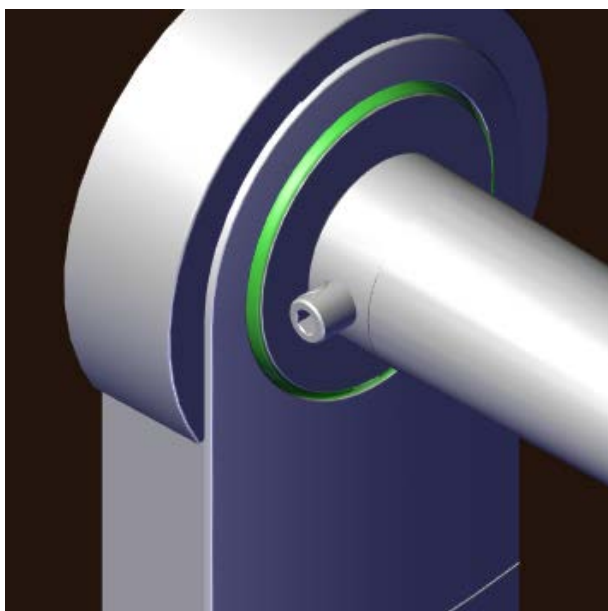
5. Vissez l'adaptateur FSB à l'aide de la vis sans tête courte.



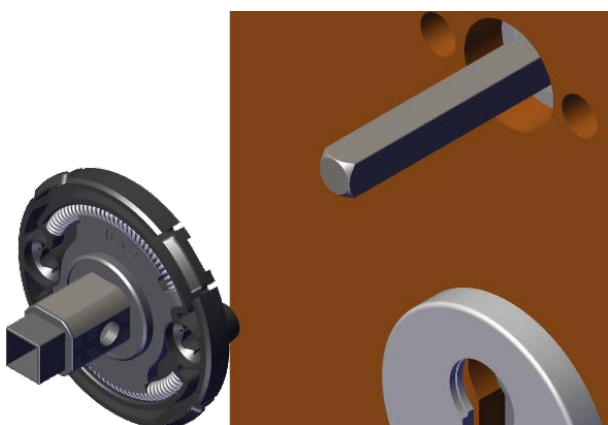
6. Enfichez la béquille extérieure FSB avec la vis sans tête prémontée sur l'adaptateur.



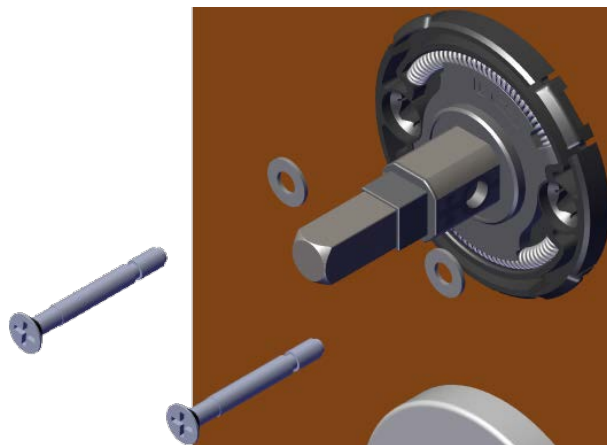
7. Vissez la béquille extérieure FSB avec la vis sans tête.



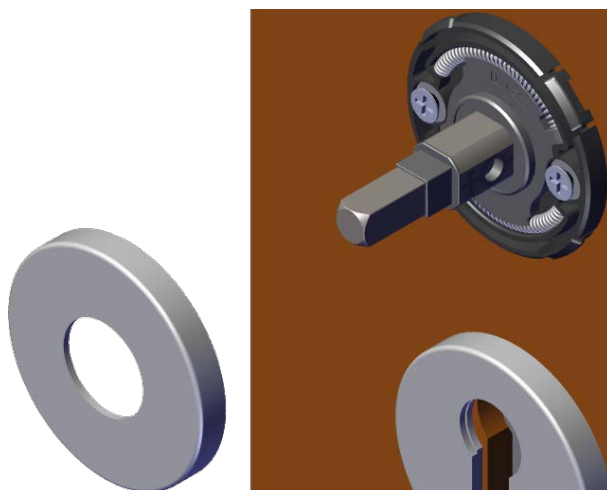
8. Enfichez le palier FSB sur le carré.



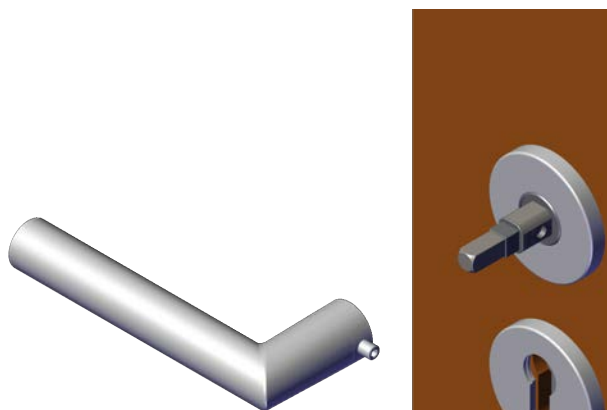
9. Vissez le palier FSB à l'aide des vis utilisées jusqu'à présent et des rondelles jointes.  
Il peut s'avérer nécessaire d'ajuster la longueur des vis individuellement.



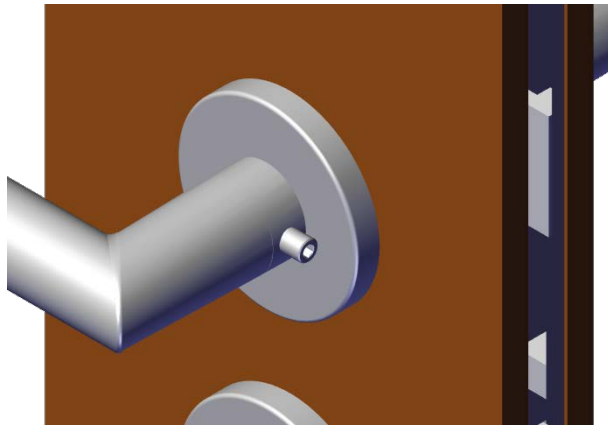
10. Enfichez la rosace FSB sur le palier FSB.



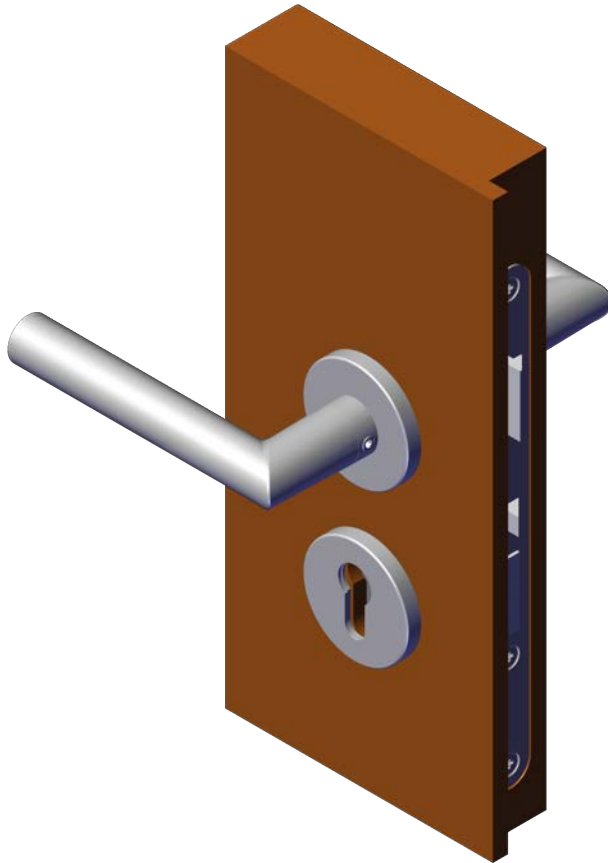
11. Enfichez la béquille intérieure FSB avec la vis sans tête prémontée sur le carré.



12. Vissez la béquille intérieure FSB avec la vis sans tête.



↳ La SI.SmartHandle AX est équipée d'une garniture à béquille FSB.





## 8. Programmation

Voir le guide technique WO/SVCN.

## 9. Configuration

Voir le guide technique WO/SVCN.

## 10. Messages d'état

Voir le guide technique WO/SVCN.

## 11. Signalisation

Voir le guide technique WO/SVCN.

## 12. Alerte concernant les piles

Les utilisateurs ou vous-même êtes avertis avant que la SI.SmartHandle AX ne tombe en panne en raison de piles vides. Remplacez les piles suffisamment tôt (voir *Remplacement des piles* [▶ 262]). La partie électronique qui comporte les piles se trouve du côté extérieur. Même lorsque les piles sont entièrement vides, vous continuez de pouvoir atteindre la SI.SmartHandle AX pour changer les piles.

## 13. Remplacement des piles

### 13.1 Remarques relatives au remplacement des piles

- ❑ Le remplacement des piles doit être effectué par du personnel qualifié !
- ❑ Ne pas mettre l'électronique/les pièces en contact avec de l'huile, de la peinture, de l'humidité, des solutions alcalines ou des acides.
- ❑ Utiliser uniquement les piles préconisées par SimonsVoss !
- ❑ En cas de manipulation impropre, les piles insérées peuvent provoquer un incendie ou des brûlures ! Ne pas recharger, ouvrir, chauffer ou brûler ces piles ! Ne pas court-circuiter !
- ❑ Éliminer les piles anciennes ou usées en respectant la réglementation en vigueur. Les conserver hors de portée des enfants !
- ❑ Tenir compte de la polarité des piles !
- ❑ Toutes les piles ont à peu près le même niveau de déchargement. C'est pourquoi, il faut toujours remplacer toutes les piles !
- ❑ Lors du remplacement des piles, veiller à ne pas toucher les contacts des nouvelles piles avec les mains. Utilisez pour cela des gants en coton propres et non graisseux.
- ❑ Lors du remplacement des piles, s'assurer que l'électronique ne soit pas soumis à des pressions mécaniques ou fasse l'objet de dommages.

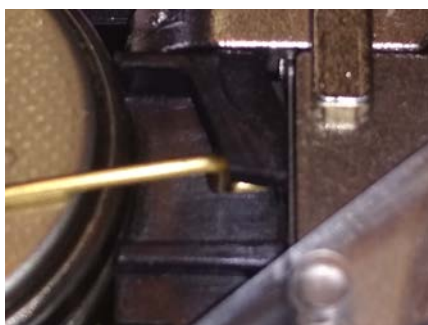
### 13.2 Procédure

Sur la SI.SmartHandle AX, les piles se trouvent sous le capot. Pour changer les piles, vous avez besoin de l'outil de montage SimonsVoss.

1. Placez l'outil de montage SimonsVoss dans les évidements du capot, prévus à cet effet. Ceux-ci se trouvent du côté opposé au système électronique.



2. Poussez l'outil de montage SimonsVoss dans les évidements jusqu'à ce que le capot sorte.
3. Tirez le capot vers le bas jusqu'à ce qu'un bruit indique qu'il s'est désolidarisé.
4. Retirez le capot.
5. Appuyez sur l'extrémité du clip de la pile vers l'intérieur jusqu'à sa sortie.



### ATTENTION

#### Perte du clip de la pile

Le clip de la pile est enfiché. Lorsque les deux extrémités du clip sont poussées simultanément vers l'intérieur et se désolidarisent du support, le clip de la batterie risque de tomber.

1. Commencez par remplacer un côté, puis passez à l'autre.
2. N'ouvrez pas les deux extrémités du clip simultanément.



6. Retirez les piles.
7. Insérez des piles neuves.

8. Repoussez l'extrémité du clip de la pile vers l'intérieur.
9. Appuyez sur l'extrémité du clip de la pile vers le bas.
10. Poussez l'extrémité du clip de la pile dans les supports prévus à cet effet.
11. Procédez de la même manière avec l'autre côté.
12. Repoussez le capot sur la SI.SmartHandle AX.
13. Appuyez de nouveau fermement sur le capot à proximité des évidements destinés à l'outil de montage jusqu'à ce qu'il s'enclenche.
  - ↳ Le contact antisabotage du couvercle déclenche une mesure des piles.
- ↳ Les piles sont changées.



## 14. Maintenance, nettoyage et désinfection

- Au besoin, nettoyez le SI.SmartHandle AX avec un chiffon doux et éventuellement humide.
- Si vous désinfectez le SI.SmartHandle AX, n'utilisez que des produits prévus expressément pour désinfecter les surfaces fragiles en métal ou en matières plastiques.
- Procédez éventuellement à un remplacement des piles.

## 15. Démontage

Pour plus d'informations concernant le montage, veuillez consulter les notices abrégées livrées.

### 15.1 Version A0 (lecteur haut/PAS24)

Pour le démontage, vous avez besoin des outils suivants :

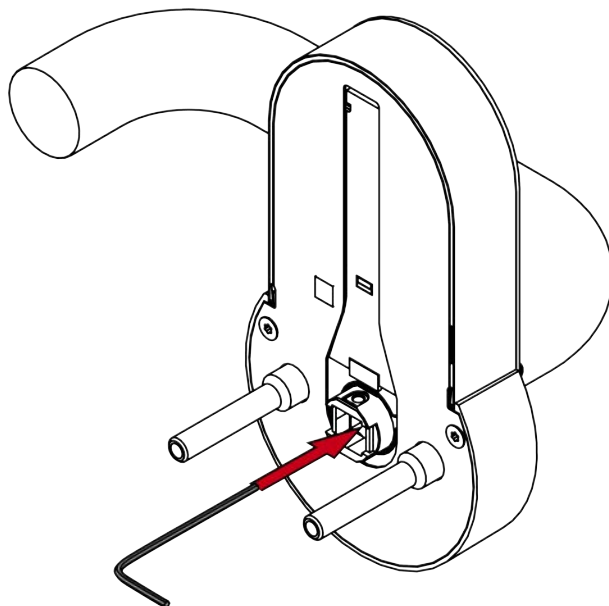
- Tournevis TX-15
- Tournevis plat
- Tournevis PH-2
- 1,5 mm clé six pans

#### Retirer les garnitures

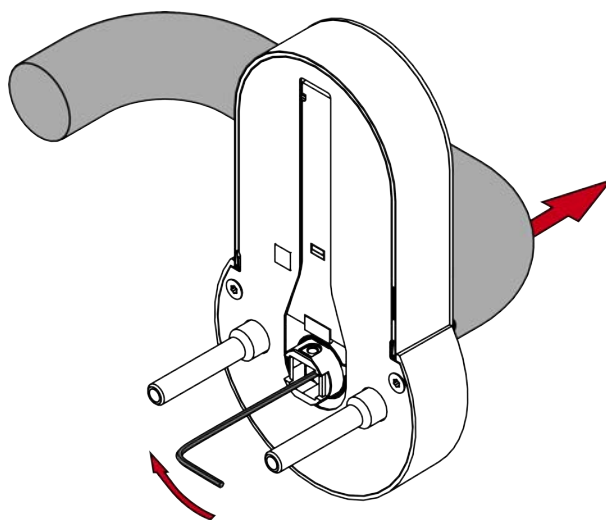
1. Démontez au besoin les cylindres électroniques.
2. Dévissez les vis sans tête des deux poignées.
3. Au besoin, faites levier avec un tournevis à tête plate sur les recouvrements de rosace.
4. Au besoin, retirez les recouvrements de rosace.
5. Au besoin, dévissez les bases de rosace.
6. Faites levier avec un tournevis à tête plate sur le recouvrement de la poignée intérieure.
7. Dévissez les vis de la base de la poignée intérieure.
8. Retirez la poignée intérieure.
9. Retirez le module avec le carré.
  - ↳ La SI.SmartHandle AX est retirée de la porte.
10. Poussez la goupille de sécurité du carré vers l'intérieur et tirez le carré hors du module.
  - ↳ Le carré est retiré.

### Retirer la béquille du module

1. Insérez la clé six pans dans le trou prévu à cet effet dans le logement du carré.



2. Poussez la clé six pans vers le bord voisin et maintenez-la appuyée.
3. Retirez la béquille du module.



↳ La SI.SmartHandle AX est démontée.

### 15.2 Version A1/A2 (lecteur bas, courte/longue)

Pour le démontage, vous avez besoin des outils suivants :

- Tournevis TX-15
- Tournevis plat
- Tournevis PH-2

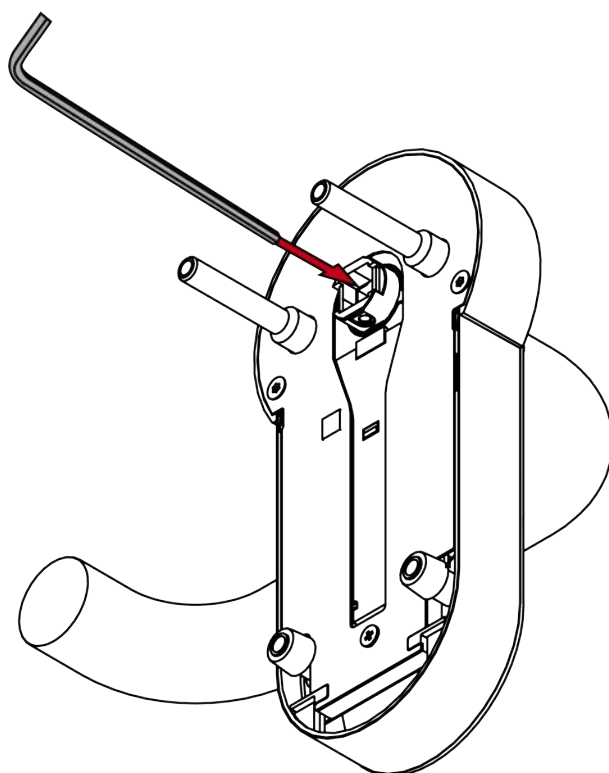
- 1,5 mm clé six pans

### Retirer les garnitures

1. Démontez au besoin les cylindres électroniques.
2. Dévissez les vis sans tête des deux poignées.
3. Au besoin, faites levier avec un tournevis à tête plate sur les recouvrements de rosace.
4. Au besoin, retirez les recouvrements de rosace.
5. Au besoin, dévissez les bases de rosace.
6. Faites levier avec un tournevis à tête plate sur le recouvrement de la poignée intérieure.
7. Dévissez les vis de la base de la poignée intérieure.
8. Retirez la poignée intérieure.
9. Retirez le module avec le carré.
  - ↳ La SI.SmartHandle AX est retirée de la porte.
10. Poussez la goupille de sécurité du carré vers l'intérieur et tirez le carré hors du module.
  - ↳ Le carré est retiré.

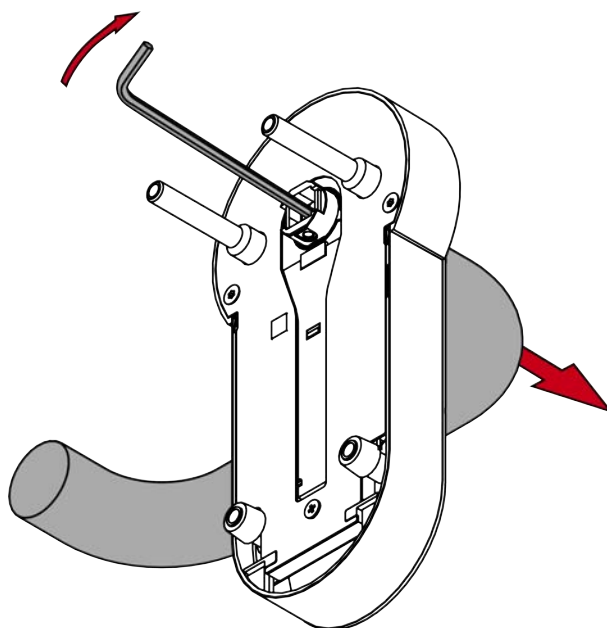
### Retirer la béquille du module

1. Insérez la clé six pans dans le trou prévu à cet effet dans le logement du carré.



2. Poussez la clé six pans vers le bord voisin et maintenez-la appuyée.

3. Retirez la béquille du module.



↳ La SI.SmartHandle AX est démontée.

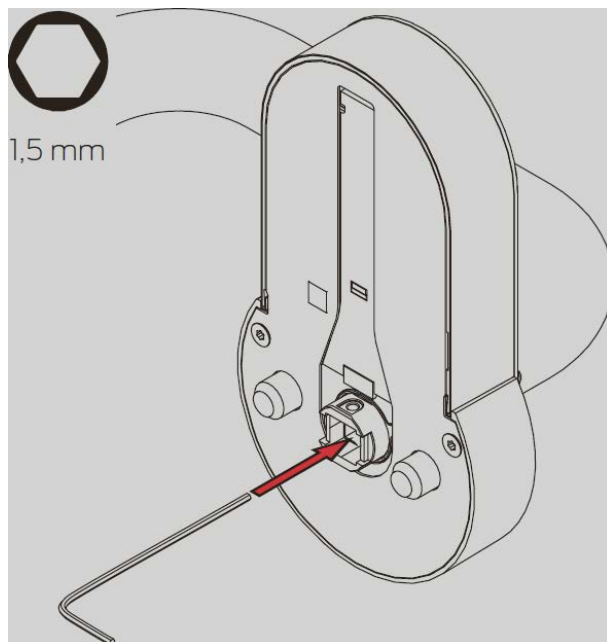
### 15.3 Version A3 (encadrement tubulaire)

#### Retirer les béquilles

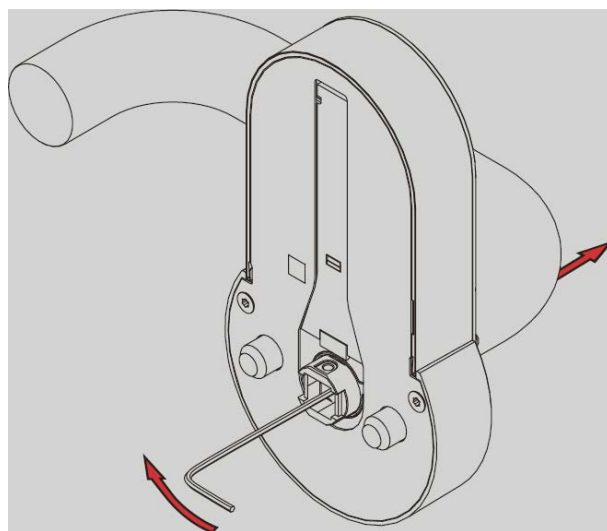
1. Démontez au besoin les cylindres électroniques.
2. Dévissez les vis sans tête des deux poignées.
3. Au besoin, faites levier avec un tournevis à tête plate sur les recouvrements de rosace.
4. Au besoin, retirez les recouvrements de rosace.
5. Au besoin, dévissez les bases de rosace.
6. Faites levier avec un tournevis à tête plate sur le recouvrement de la poignée intérieure.
7. Dévissez les vis de la base de la poignée intérieure.
8. Retirez la poignée intérieure.
9. Retirez le capot.
10. Dévissez la petite vis au niveau de l'extrémité ronde.
11. Poussez le module vers le haut.
12. Retirez le module avec le carré de la plaque d'adaptation.
13. Dévissez la plaque d'adaptation.  
↳ La SI.SmartHandle AX est retirée de la porte.
14. Poussez la goupille de sécurité du carré vers l'intérieur et tirez le carré hors du module.

### Retirer la poignée du module

1. Insérez la clé six pans dans le trou prévu à cet effet dans le logement du carré.



2. Poussez la clé six pans vers le bord voisin et maintenez-la appuyée.



3. Retirez la poignée du module.  
↳ La SI.SmartHandle AX est démontée.

## 15.4 Version A4 (barre antipanique)

### 15.4.1 BKS

#### Retirer les béquilles

1. Démontez la barre antipanique de la manière indiquée dans la documentation du fabricant à l'exception de la plaque de support.



#### NOTE

##### Produit tiers doté de sa propre documentation

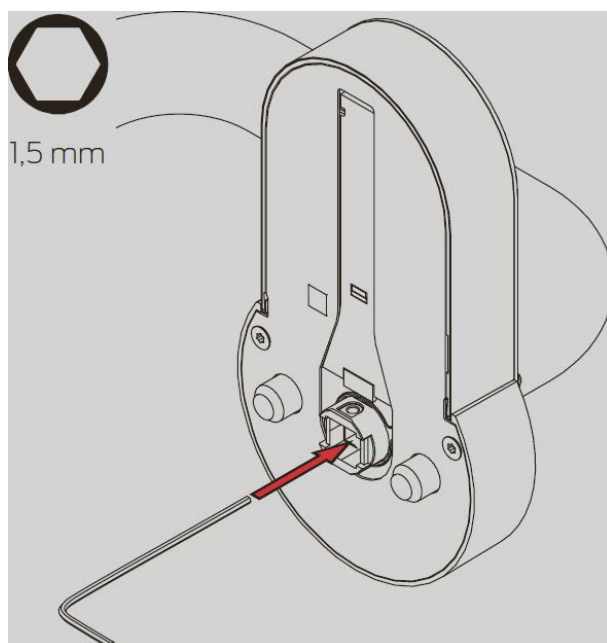
Le logement de la barre antipanique est un produit tiers.

- Respectez les instructions et consignes de sécurité du fabricant.

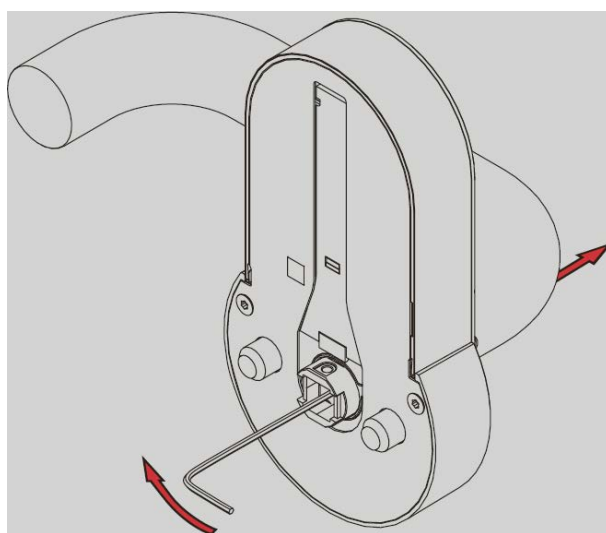
2. Faites levier avec un tournevis à tête plate sur les recouvrements des rosaces.
3. Dévissez les vis des bases de rosace.
4. Dévissez les vis de la plaque de support.
5. Retirez la béquille avec la plaque d'adaptation et le carré.
  - ↳ La SI.SmartHandle AX est retirée de la porte.
6. Dévissez les vis qui fixent la SI.SmartHandle AX sur la plaque d'adaptation.
  - ↳ La plaque d'adaptation est retirée.
7. Poussez la goupille de sécurité du carré vers l'intérieur et tirez le carré hors du module.
  - ↳ Le carré est retiré.

### Retirer la poignée du module

1. Insérez la clé six pans dans le trou prévu à cet effet dans le logement du carré.



2. Poussez la clé six pans vers le bord voisin et maintenez-la appuyée.



3. Retirez la poignée du module.  
↳ La SI.SmarHandle AX est démontée.

#### 15.4.2 CISA

1. Démontez la barre antipanique de la manière indiquée dans la documentation du fabricant à l'exception de la plaque de support.





#### NOTE

##### Produit tiers doté de sa propre documentation

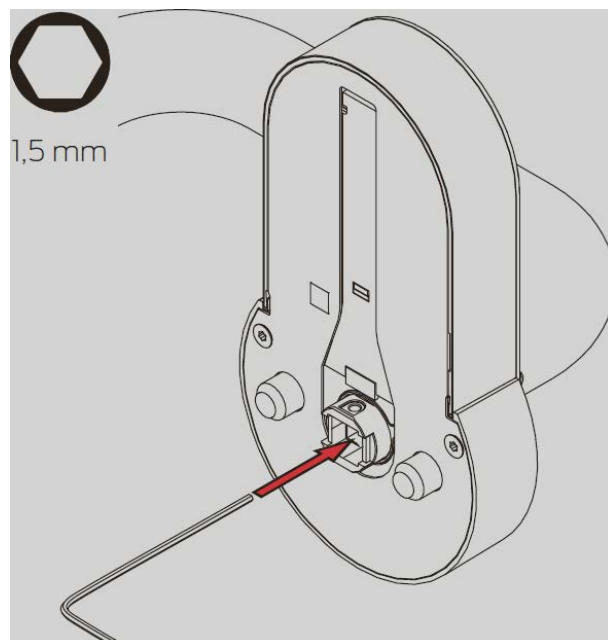
Le logement de la barre antipanique est un produit tiers.

- Respectez les instructions et consignes de sécurité du fabricant.

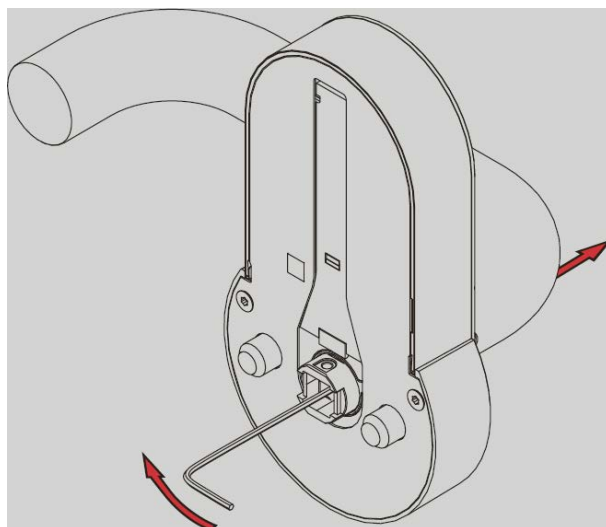
2. Dévissez les vis de la plaque de support.
3. Retirez la béquille avec la plaque d'adaptation et le carré.
  - ↳ La SI.SmartHandle AX est retirée de la porte.
4. Dévissez les vis qui fixent la SI.SmartHandle AX sur la plaque d'adaptation.
  - ↳ La plaque d'adaptation est retirée.
5. Poussez la goupille de sécurité du carré vers l'intérieur et tirez le carré hors du module.
  - ↳ Le carré est retiré.

##### Retirer la poignée du module

1. Insérez la clé six pans dans le trou prévu à cet effet dans le logement du carré.



2. Poussez la clé six pans vers le bord voisin et maintenez-la appuyée.



3. Retirez la poignée du module.  
↳ La SI.SmartHandle AX est démontée.

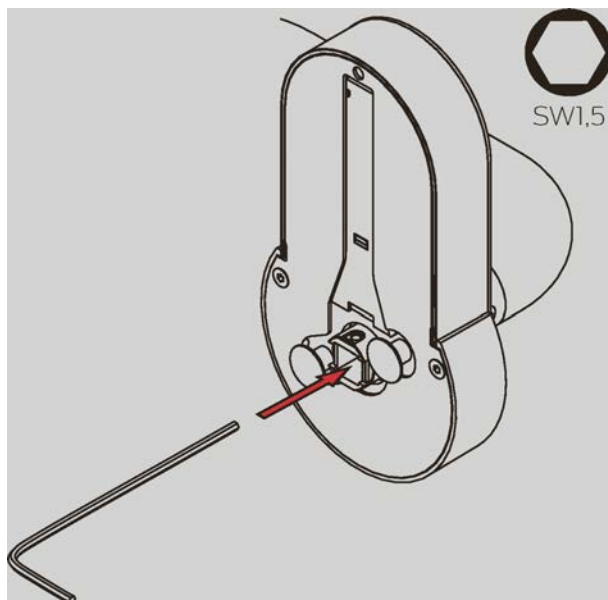
## 15.5 Version DS (lecture des deux côtés)

### Retirer les béquilles

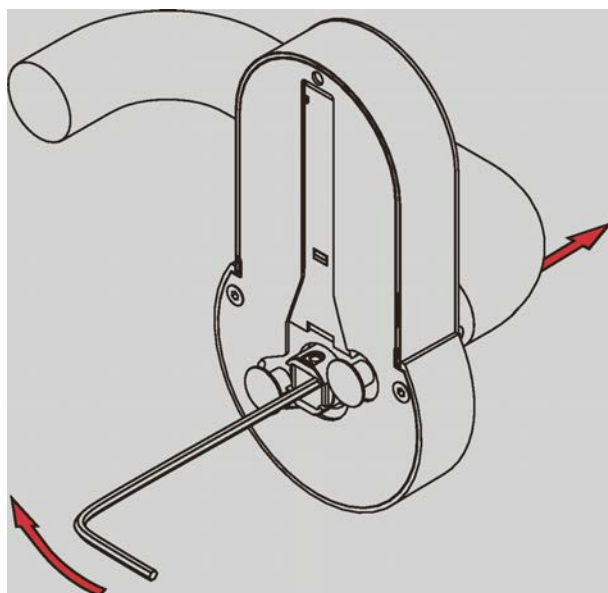
1. Démontez au besoin les cylindres électroniques.
2. Dévissez les vis sans tête des deux poignées.
3. Au besoin, faites levier avec un tournevis à tête plate sur les capots de rosace.
4. Au besoin, retirez les capots de rosace.
5. Au besoin, dévissez les bases de rosace.
6. Retirez le capot du SmartHandle AX fixé à la plaque d'adaptation.
7. Dévissez la vis qui se trouve au-dessus du lecteur de cartes.
8. Faites tourner l'ensemble de la SmartHandle AX dans le sens des aiguilles d'une montre jusqu'à ce qu'il soit possible de la retirer.
9. Retirez la SmartHandle AX.
10. Dévissez la plaque d'adaptation.
11. Retirez la deuxième SmartHandle AX.  
↳ Les SI.SmartHandle AX sont retirées de la porte.
12. Poussez la goupille de sécurité du carré vers l'intérieur et tirez le carré hors du module.

### Retirer la poignée du module

1. Insérez la clé six pans dans le trou prévu à cet effet dans le logement du carré.



2. Poussez la clé six pans vers le bord voisin et maintenez-la appuyée.
3. Retirez la poignée du module.



↳ La SI.SmartHandle AX est démontée.

### 15.6 Versions E0 et E1 (profil scandinave)

Pour le démontage, vous avez besoin des outils suivants :

- Tournevis TX-15
- Tournevis plat

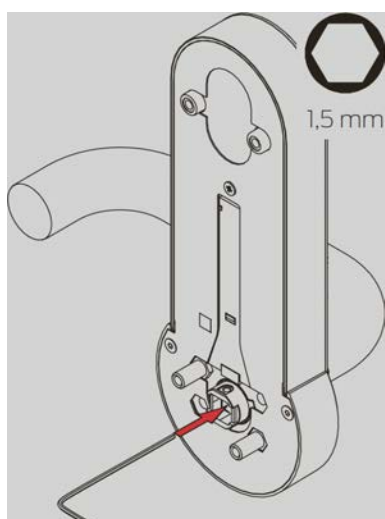
- Tournevis PH-2
- 1,5 mm clé six pans

### Retirer les béquilles

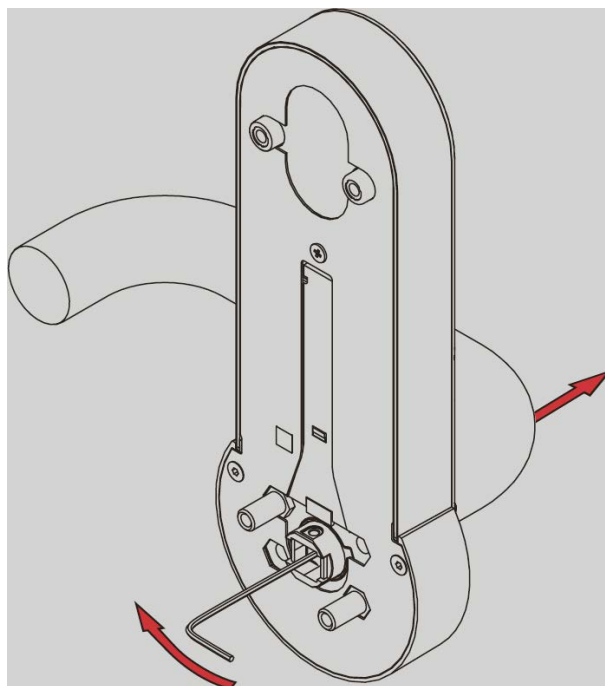
1. Démontez au besoin les cylindres électroniques.
2. Dévissez les vis sans tête des deux poignées.
3. Au besoin, faites levier avec un tournevis à tête plate sur les recouvrements de rosace.
4. Au besoin, retirez les recouvrements de rosace.
5. Au besoin, dévissez les bases de rosace.
6. Faites levier avec un tournevis à tête plate sur le recouvrement de la poignée intérieure.
7. Dévissez les vis de la base de la poignée intérieure.
8. Retirez la poignée intérieure.
9. Retirez le module avec le carré.
  - ↳ La SI.SmartHandle AX est retirée de la porte.
10. Poussez la goupille de sécurité du carré vers l'intérieur et tirez le carré hors du module.
  - ↳ Le carré est retiré.

### Retirer la poignée du module

1. Insérez la clé six pans dans le trou prévu à cet effet dans le logement du carré.



2. Poussez la clé six pans vers le bord voisin et maintenez-la appuyée.



3. Retirez la poignée du module.  
↳ La SI.SmartHandle AX est démontée.

### 15.7 Version F1 (plaque française de 195 mm)

Pour le démontage, vous avez besoin des outils suivants :

- Tournevis TX-15
- Tournevis plat
- Tournevis PH-2
- 1,5 mm clé six pans

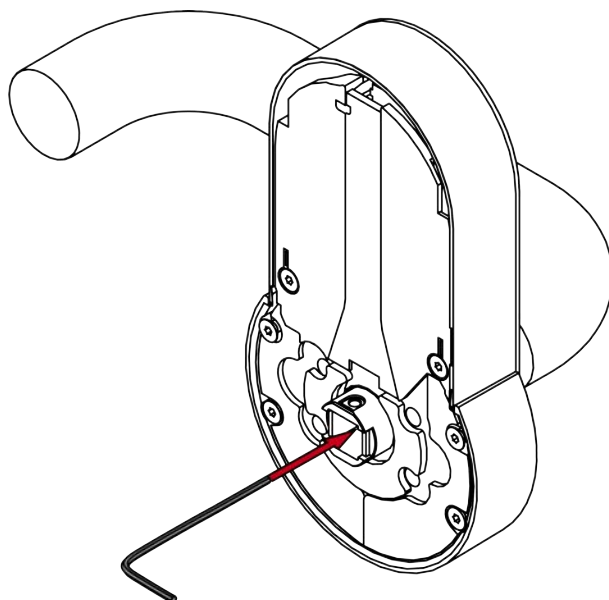
#### Retirer les garnitures

1. Démontez au besoin les cylindres électroniques.
2. Dévissez les vis sans tête des deux béquilles.
3. Au besoin, faites levier avec un tournevis à tête plate sur les capots de rosace.
4. Au besoin, retirez les capots de rosace.
5. Faites levier avec un tournevis à tête plate sur le recouvrement de la béquille intérieure.
6. Dévissez les vis d'assemblage des plaques d'adaptation à l'intérieur.
7. Retirez la béquille intérieure avec la plaque d'adaptation du carré.
8. Retirez la béquille électronique avec la plaque d'adaptation hors de la porte.  
↳ La SI.SmartHandle AX est retirée de la porte.

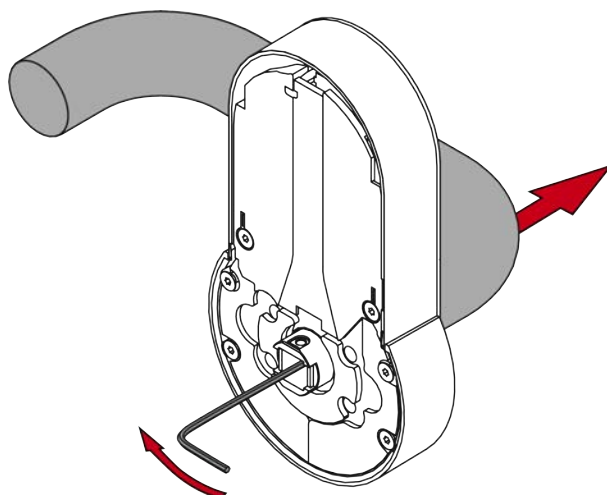
9. Dévisser la béquille intérieure et la rosace PZ de la plaque d'adaptation intérieure.
10. Dévissez la béquille électronique et la rosace PZ de la plaque d'adaptation extérieure.
11. Poussez la goupille de sécurité du carré vers l'intérieur et tirez le carré hors du module.  
↳ Le carré est retiré.

### Retirer la béquille du module

1. Insérez la clé six pans dans le trou prévu à cet effet dans le logement du carré.



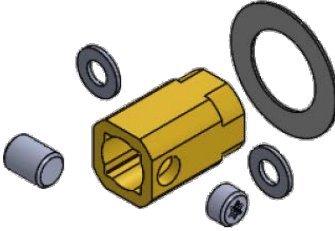
2. Poussez la clé six pans vers le bord voisin et maintenez-la appuyée.
3. Retirez la béquille du module.



- ↳ La SI.SmartHandle AX est démontée.

## 16. Accessoires

### Adaptateur pour béquille tierce

Numéro de commande	Description	Compatibilité
S2.ADAPTER.FSB	<p>Kit adaptateur pour béquille de la marque FSB (<a href="http://www.fsb.de">www.fsb.de</a>) à partir du modèle FSB année 2018</p>  <p>Informations supplémentaires voir <i>Adaptateur FSB</i> [▶ 249].</p>	<p>Tous les modèles FSB à partir de 2018 présentant l'un des types de fixation suivants :</p> <ul style="list-style-type: none"> <li>■ Standard (FSB ASL®)</li> <li>■ Objet (FSB AGL®)</li> </ul>
S2.ADAPTER.GLUTZ	<p>Kit adaptateur pour béquille de la marque Glutz (<a href="http://www.glutz.com">www.glutz.com</a>)</p>	<ul style="list-style-type: none"> <li>■ 5083   Tulln</li> <li>■ Autres versions sur demande/après qualification.</li> </ul>

Béquille et carré

Numéro de commande	Description
S2.LEVER.x.x	<p>Béquille à l'intérieur et à l'extérieur pour montage ultérieur (voir <i>Versions de poignée</i> [▶ 18]).</p> <p>Veillez indiquer la version :</p> <ul style="list-style-type: none"> <li>■ A</li> <li>■ B</li> <li>■ C</li> <li>■ D</li> <li>■ L</li> </ul> <p>Veillez indiquer le carré (voir <i>Carré</i> [▶ 17]) :</p> <ul style="list-style-type: none"> <li>■ 7 mm</li> <li>■ 8 mm</li> <li>■ 9 mm</li> </ul>
S2.SQUARE.x.x	<p>Carré, veuillez indiquer la longueur (voir <i>Distances et épaisseurs de porte</i> [▶ 16]) :</p> <ul style="list-style-type: none"> <li>■ S</li> <li>■ M</li> <li>■ L</li> <li>■ X</li> </ul> <p>Veillez indiquer le diamètre (voir <i>Carré</i> [▶ 17]) :</p> <ul style="list-style-type: none"> <li>■ 7 mm</li> <li>■ 8 mm</li> <li>■ 9 mm</li> </ul>
SH.HUELSE.8.5	<p>Douille de 8 mm à 8,5 mm de diamètre (10 pièces)</p>



Couvercle



Numéro de commande	Description
S2.COVER.0.SG	Capot pour version A0/B0 (lecteur haut), RR (encadrement tubulaire) et DS (des deux côtés) en gris-noir
S2.COVER.0.W	Capot pour version A0/B0 (lecteur haut), RR (encadrement tubulaire) et DS (des deux côtés) en blanc
S2.COVER.0.TS	Capot pour version A0/B0 (lecteur haut), RR (encadrement tubulaire) et DS (des deux côtés) en noir profond
S2.COVER.1.SG	Capot pour version A1/B1 (lecteur bas court) en gris-noir
S2.COVER.1.W	Capot pour version A1/B1 (lecteur bas court) en blanc
S2.COVER.1.TS	Capot pour version A1/B1 (lecteur bas court) en noir profond
S2.COVER.2.SG	Capot pour version A2/B2 (lecteur bas long) en gris-noir
S2.COVER.2.W	Capot pour version A2/B2 (lecteur bas long) en blanc
S2.COVER.2.TS	Capot pour version A2/B2 (lecteur bas long) en noir profond
S2.COVER.E0.SG	Capot pour version E0 (profil scandinave sans découpe destinée au cylindre de fermeture) en gris-noir
S2.COVER.E0.W	Capot pour version E0 (profil scandinave sans découpe destinée au cylindre de fermeture) en blanc

Numéro de commande	Description
S2.COVER.E0.TS	Capot pour version E0 (profil scandinave sans découpe destinée au cylindre de fermeture) en noir profond
S2.COVER.E1.SG	Capot pour version E1 (profil scandinave avec découpe destinée au cylindre de fermeture) en gris-noir
S2.COVER.E1.W	Capot pour version E1 (profil scandinave avec découpe destinée au cylindre de fermeture) en blanc
S2.COVER.E1.TS	Capot pour version E1 (profil scandinave avec découpe destinée au cylindre de fermeture) en noir profond

#### Petites pièces

Numéro de commande	Description
S2.SLEEVENUT	Écrou à douille pour rosace (50 pièces)
S2.SCREW.x	Jeu de vis, veuillez indiquer la longueur (voir <i>Distances et épaisseurs de porte</i> [► 16]) : <ul style="list-style-type: none"> <li>■ S</li> <li>■ M</li> <li>■ L</li> <li>■ X</li> </ul>
S2.COMPSHELL	Bagues de compensation pour les versions A0/B0 (10 sachets avec chacun 2 x 3 pièces en trois longueurs différentes)

#### Rosace

Numéro de commande	Description
S2.ROSE	Rosace borgne cylindre de fermeture pour montage ultérieur

Numéro de commande	Description
S2.ROSEPZ	Capot de rosace avec ouverture du cylindre de fermeture pour cylindre à profil européen, pour montage ultérieur
S2.ROSESO	Capot de rosace avec ouverture du cylindre de fermeture pour cylindre à profil scandinave, pour montage ultérieur

#### Cylindre aveugle

Numéro de commande	Description
BLINDZYLINDER.PZ	Cylindre aveugle (15-15 mm) servant à obturer l'ouverture du cylindre de fermeture (cylindre à profil européen)
BLINDZYLINDER.SR	Cylindre aveugle (15-15 mm) servant à obturer l'ouverture du cylindre de fermeture (cylindre à profil rond suisse)

## 17. Données techniques

Types	<ul style="list-style-type: none"> <li>■ Profil européen</li> <li>■ Profil scandinave</li> <li>■ Rond suisse</li> </ul>
Méthode de lecture	<ul style="list-style-type: none"> <li>■ Passive</li> <li>■ BLE ready</li> </ul>
Cartes prises en charge (réseau online WO)	<ul style="list-style-type: none"> <li>■ MIFARE® Classic</li> <li>■ MIFARE DESFire® EV1/EV2</li> <li>■ UID (numéro de série de la carte) selon la norme ISO 14443 (par exemple, MIFARE, Legic Advant, HID® SEOS)</li> </ul>
Cartes prises en charge (réseau virtuel SmartIntego SVCN)	<ul style="list-style-type: none"> <li>■ MIFARE® Classic</li> <li>■ MIFARE DESFire® EV1/EV2</li> </ul>
Portées de lecteur	Champ proche
Alimentation en tension	
Type de piles	4× CR2450 (3 V)
Fabricant des piles	<ul style="list-style-type: none"> <li>■ Murata</li> <li>■ Varta</li> <li>■ Panasonic</li> </ul>
Durée de vie des piles (réseau online WO)	<ul style="list-style-type: none"> <li>■ Jusqu'à 180 000 actionnements</li> <li>■ Jusqu'à 9 ans en veille sans actionnement</li> </ul>
Durée de vie des piles (réseau virtuel SmartIntego SVCN)	<ul style="list-style-type: none"> <li>■ Jusqu'à 150 000 actionnements</li> <li>■ Jusqu'à 9 ans en veille sans actionnement</li> </ul>
Conditions ambiantes	
Plage de températures	Fonctionnement : de -25 °C à +50 °C
	Stockage (de courte durée) : de -40 °C à +50 °C
	Stockage (à long terme) : de 0 °C à +30 °C
Classe de protection	IP40

Réponse	
Indication	<ul style="list-style-type: none"> <li>■ Sonore (bips)</li> <li>■ Visuelle (DEL bicolores)</li> </ul>
Gestion et paramètres	
Possibilité de connexion au réseau	<ul style="list-style-type: none"> <li>■ Réseau online (WO) : Noyau réseau intégré (LNI)</li> <li>■ Réseau virtuel SmartIntego (SVCN) : Non compatible réseau</li> </ul>
Autres	
Possibilité de mise à niveau	Micrologiciel évolutif
Entrées dans la liste d'accès	Max. 1 000

## 17.1 Système mécanique

### Dimensions

Les dimensions indiquées font référence au côté présentant la béquille électronique.

Hauteur	<ul style="list-style-type: none"> <li>■ A0 (lecteur haut)</li> <li>■ A3 (encadrement tubulaire)</li> <li>■ DS (lecture des deux côtés)</li> </ul>	120 mm
	A1 (lecteur bas court)	140 mm
	<ul style="list-style-type: none"> <li>■ A2 (lecteur bas long)</li> <li>■ E0/E1 (profil scandinave)</li> </ul>	174 mm
	A4 (barre antipanique)	<ul style="list-style-type: none"> <li>■ BKS (distance : 72 mm) : 193,4 mm</li> <li>■ BKS (distance : 92 mm) : 213,4 mm</li> <li>■ CISA (distance : 72 mm) : 224,4 mm</li> </ul> (Indications avec la plaque d'adaptation)
	Largeur	66 mm

Profondeur	<ul style="list-style-type: none"> <li>■ A0 (lecteur haut)</li> <li>■ A1 (lecteur bas court)</li> <li>■ A2 (lecteur bas long)</li> <li>■ E0/E1 (profil scandinave)</li> </ul>	21 mm
	A3 (encadrement tubulaire)	26 mm (Indications avec la plaque d'adaptation)
	A4 (barre antipanique)	25 mm (Indications avec la plaque d'adaptation)
	DS (lecture des deux côtés)	<ul style="list-style-type: none"> <li>■ 21 mm (côté dénué de plaque d'adaptation)</li> <li>■ 26 mm (côté avec la plaque d'adaptation)</li> </ul>

Les schémas cotés détaillés se trouvent à la fin du chapitre.

### Distances et épaisseurs de porte

A\* = Profil européen, B\* = rond suisse, E\* = profil scandinave

Version	Entraxe	Épaisseurs de porte
A0/B0 Lecteur haut	non pertinent (montage lecteur haut : axe de la tige de la béquille et axe du cylindre profilé non reliés à la garniture)	S : 38 – 60 mm
		M : 59 – 80 mm
		L : 79 – 100 mm
		X : 100 – 200 mm
A0.PAS Lecteur haut (PAS24)	non pertinent (montage lecteur haut : axe de la tige de la béquille et axe du cylindre profilé non reliés à la garniture)	S : 38 – 60 mm
		M : 59 – 80 mm
		L : 79 – 100 mm

Version	Entraxe	Épaisseurs de porte
A1/B1 Lecteur bas, court	70 – 79 mm	S : 38 – 60 mm
		M : 59 – 80 mm
		L : 79 – 100 mm
		X : 100 – 200 mm
A2/B2 Lecteur bas, long	70 – 110 mm	S : 38 – 60 mm
		M : 59 – 80 mm
		L : 79 – 100 mm
		X : 100 – 200 mm
A3 Encadrement tubulaire	non pertinent (montage lecteur haut : axe de la tige de la béquille et axe du cylindre profilé non reliés à la garniture)	S : 38 – 57 mm
		M : 58 – 77 mm
		L : 78 – 97 mm
		X : 97 – 196 mm
A4 Barre anti-panique	92 mm (porte pleine BKS, sans plaque) 72 mm (porte pleine CI-SA avec plaque ou porte pleine BKS sans plaque)	S : 38 – 60 mm
		M : 59 – 80 mm
		L : 79 – 100 mm
		X : 100 – 200 mm
DS Lecture des deux côtés (Double-sided)	non pertinent (montage lecteur haut : axe de la tige de la béquille et axe du cylindre profilé non reliés à la garniture)	S : 38 – 58 mm
		M : 59 – 78 mm
		L : 79 – 99 mm
		X : 100 – 200 mm
E0, E1 Profil scandinave	105 mm	S : 38 – 60 mm
		M : 59 – 80 mm
		L : 79 – 100 mm
		X : 100 – 200 mm
F1 Plaque française 195 mm	70 mm	S : 38 – 60 mm
		M : 58 – 80 mm
		L : 78 – 100 mm

**Angle de manœuvre de la béquille et couleurs**

Angle de manœuvre de la béquille	48° effectif
----------------------------------	--------------

Coloris	Couvercle	<ul style="list-style-type: none"> <li>■ Blanc signalisation (semblable à RAL 9016)</li> <li>■ Gris foncé (semblable à RAL 7021)</li> <li>■ Noir profond (semblable à RAL 9005)</li> <li>■ Laiton</li> </ul> <p>Pour connaître les couleurs du capot, voir aussi <i>Surfaces</i> [► 19]</p>
	Rosace	<ul style="list-style-type: none"> <li>■ Nickel brossé, peint</li> <li>■ Laiton brossé, peint</li> </ul>
	Béquille	<ul style="list-style-type: none"> <li>■ Acier inoxydable brossé, peint</li> <li>■ Laiton brossé, peint</li> </ul>

### 17.1.1 Dessins cotés SmartHandle AX

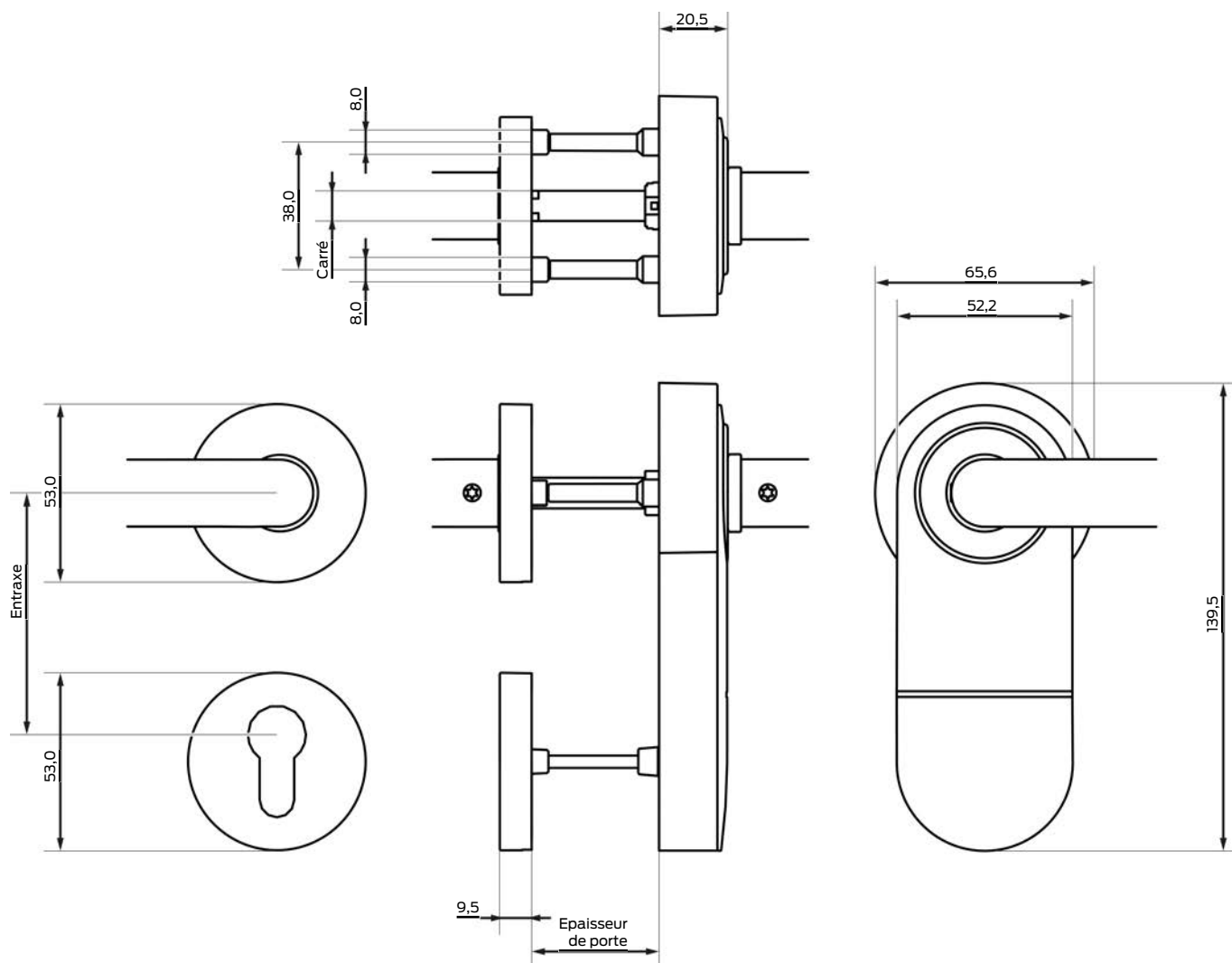


#### NOTE

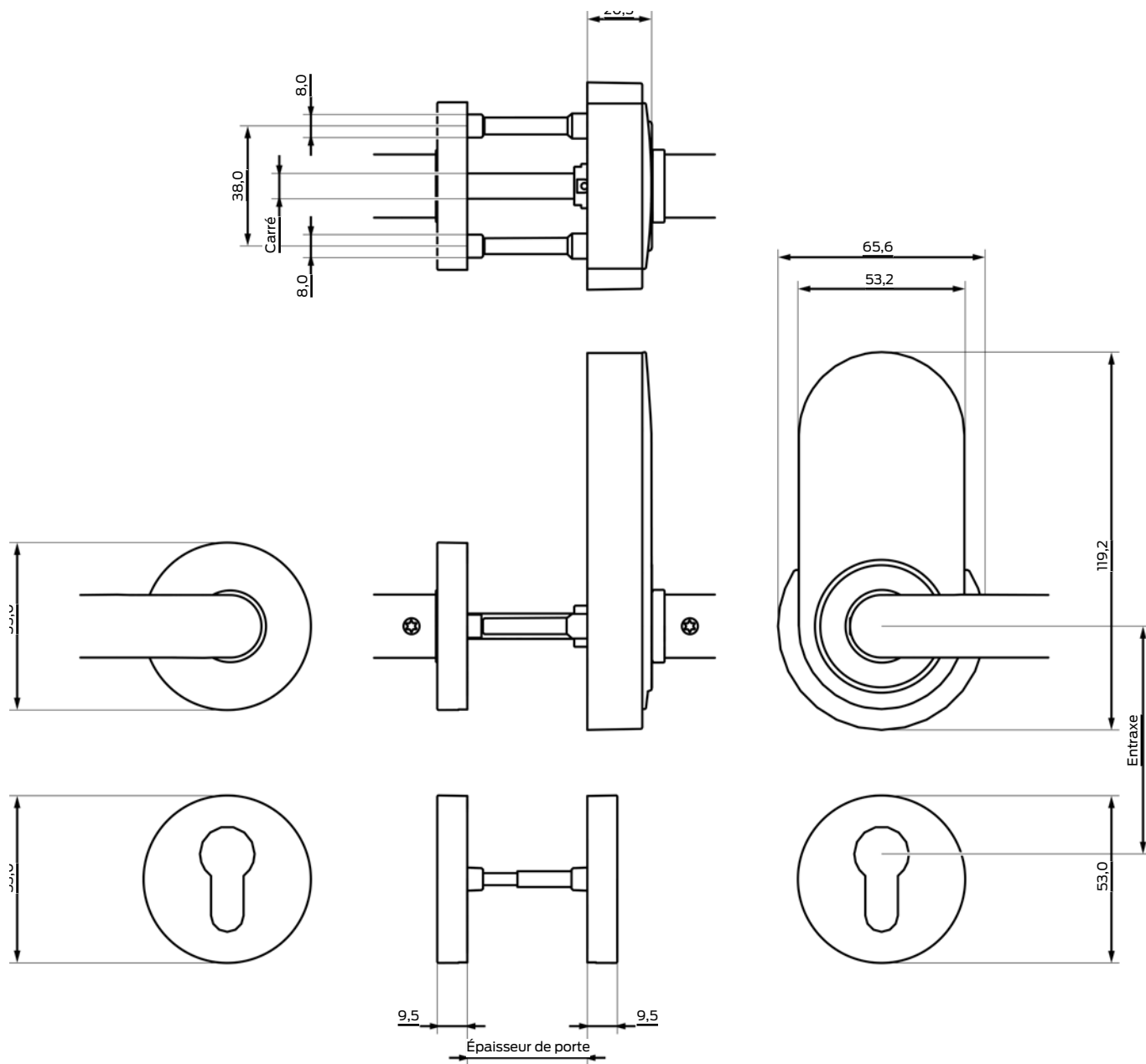
La hauteur dépend de la variante (voir tableau).



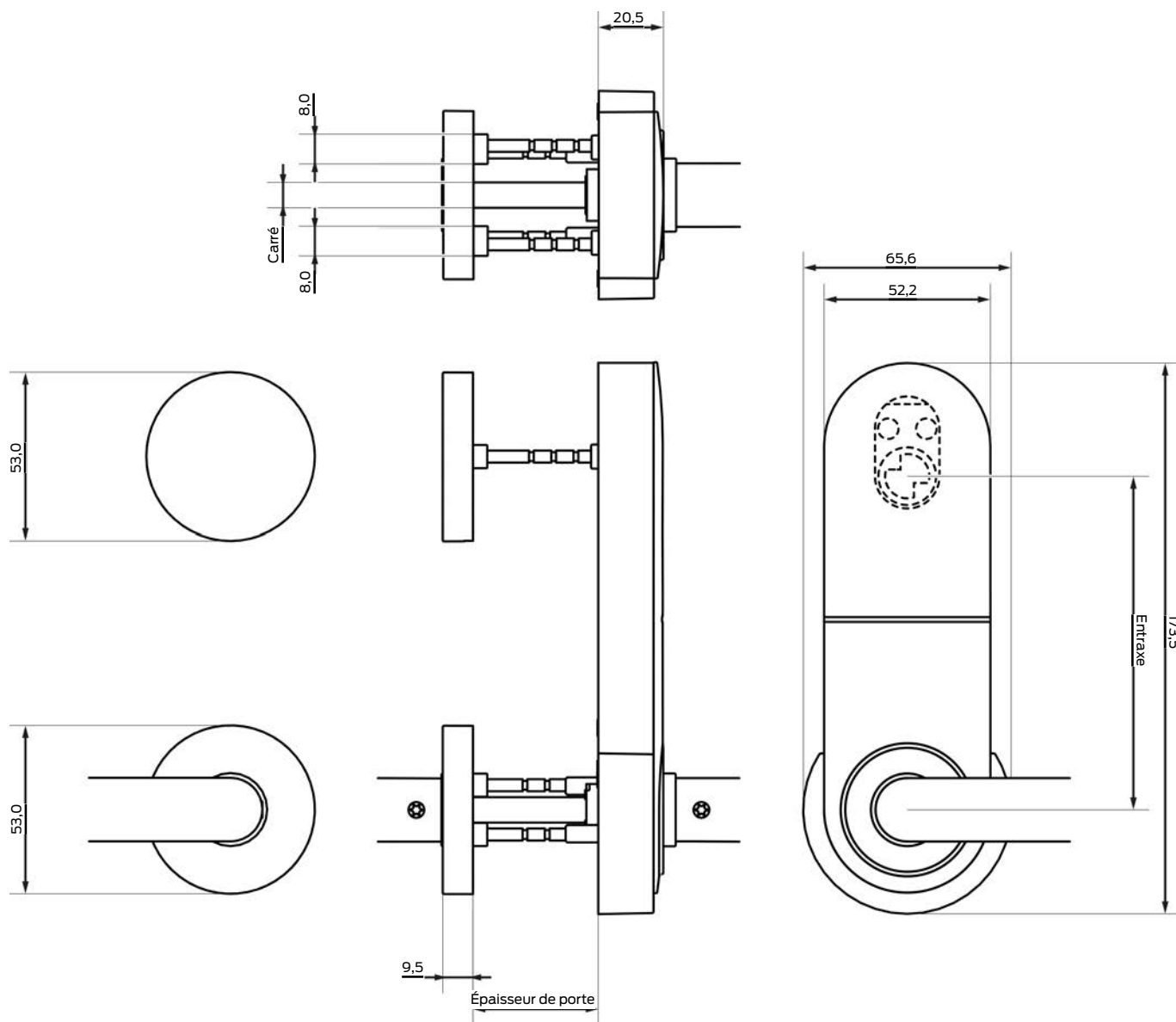
Montage lecteur bas



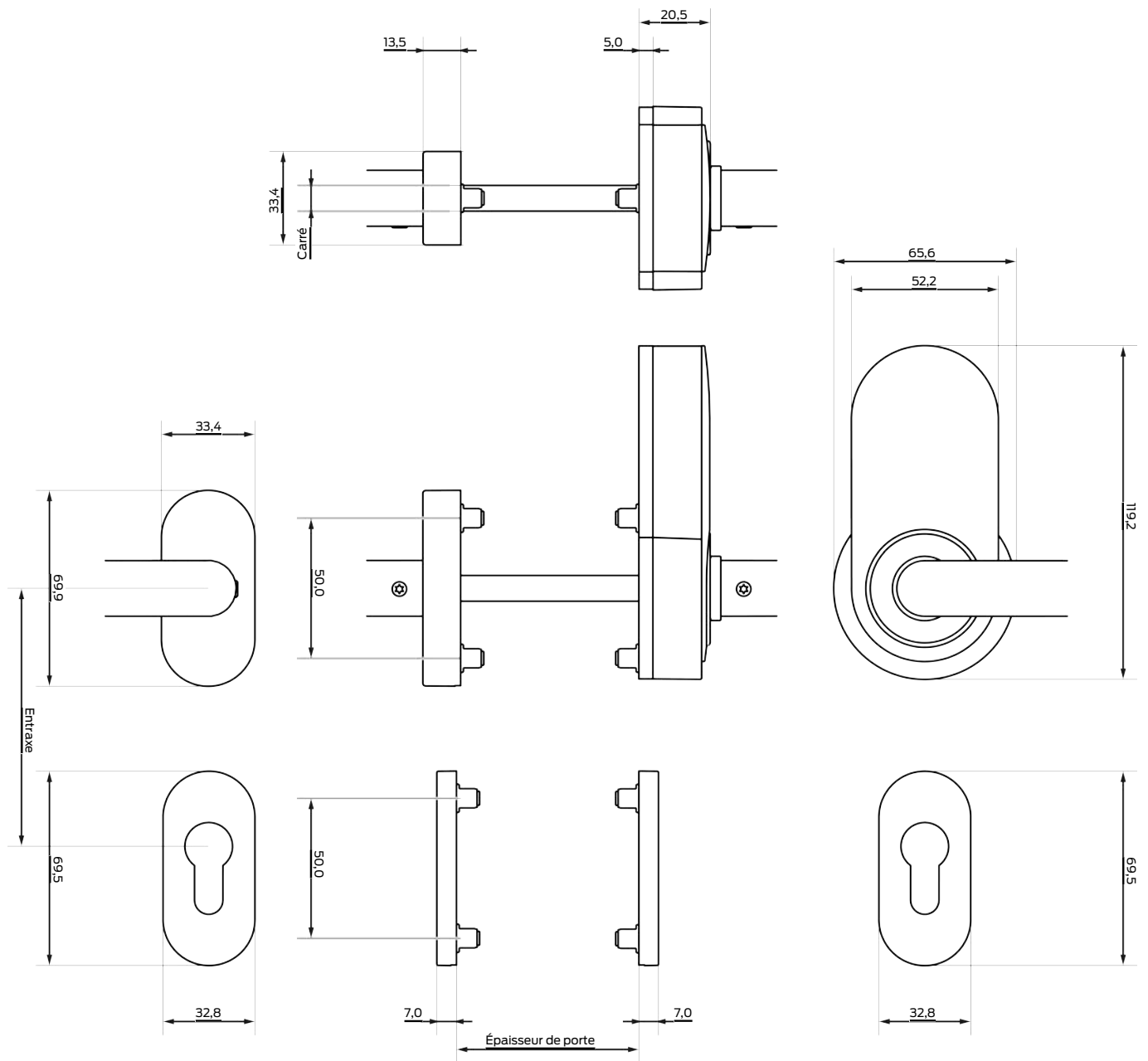
Montage lecteur haut



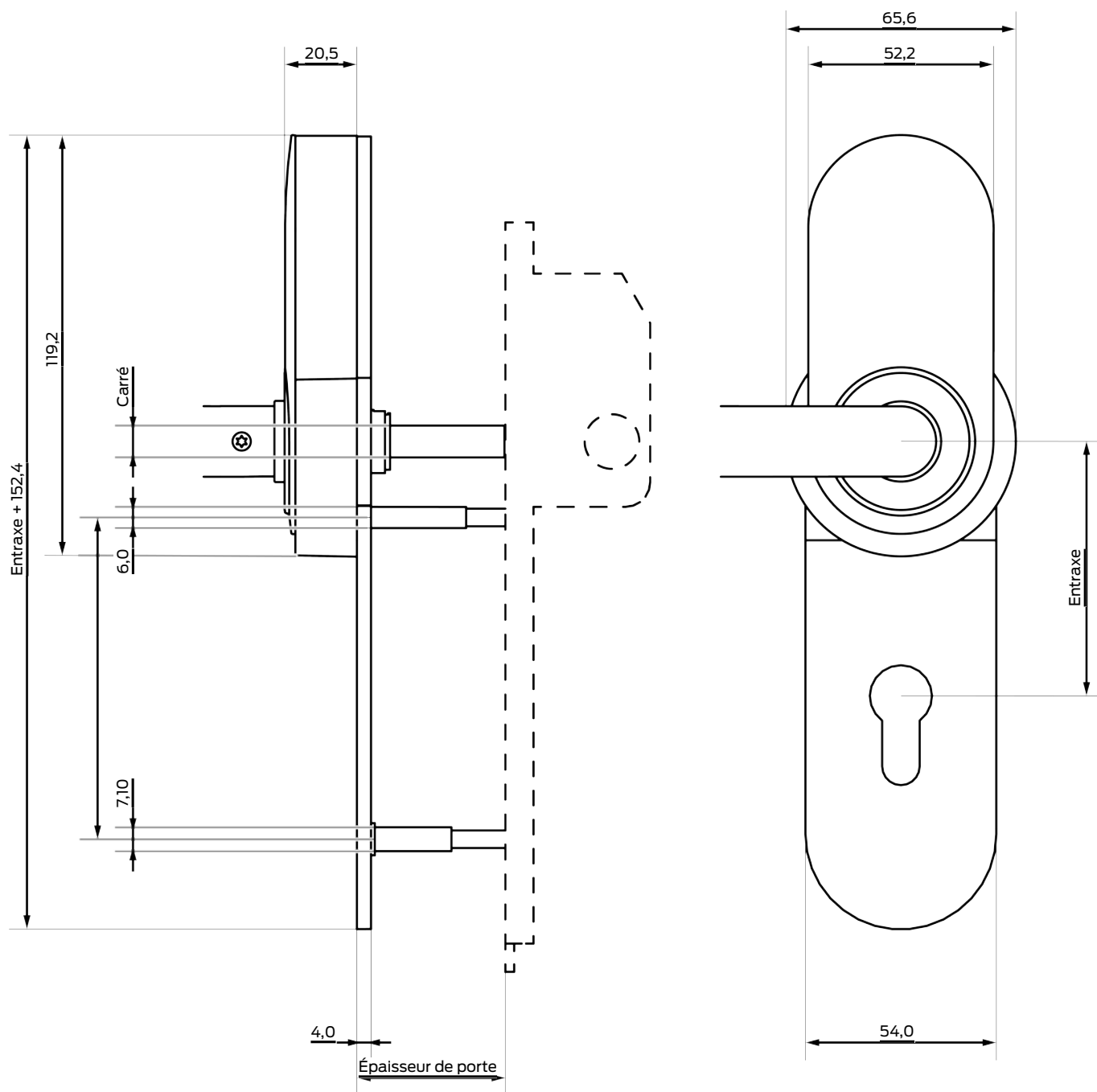
Profil scandinave



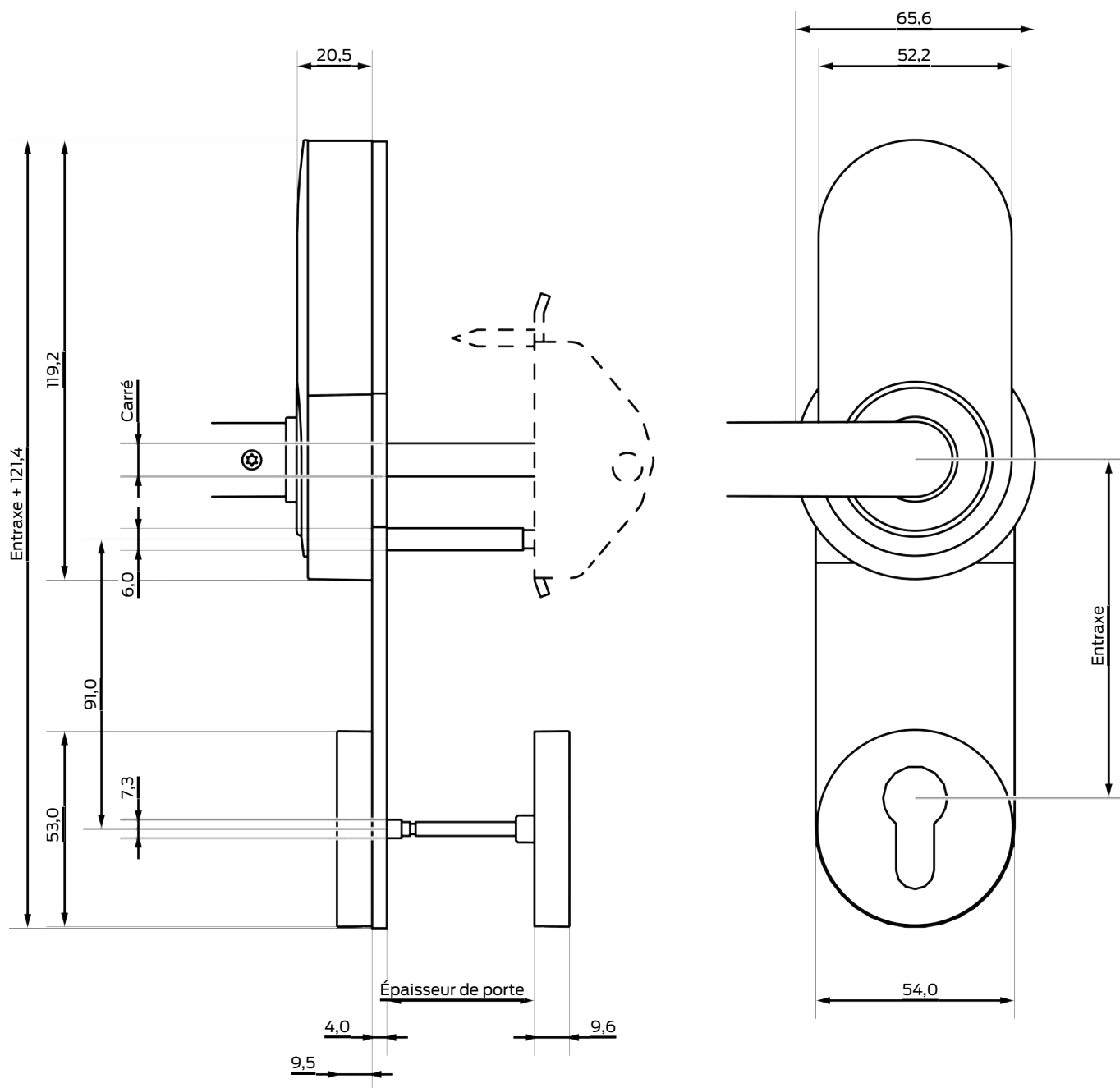
Encadrement tubulaire



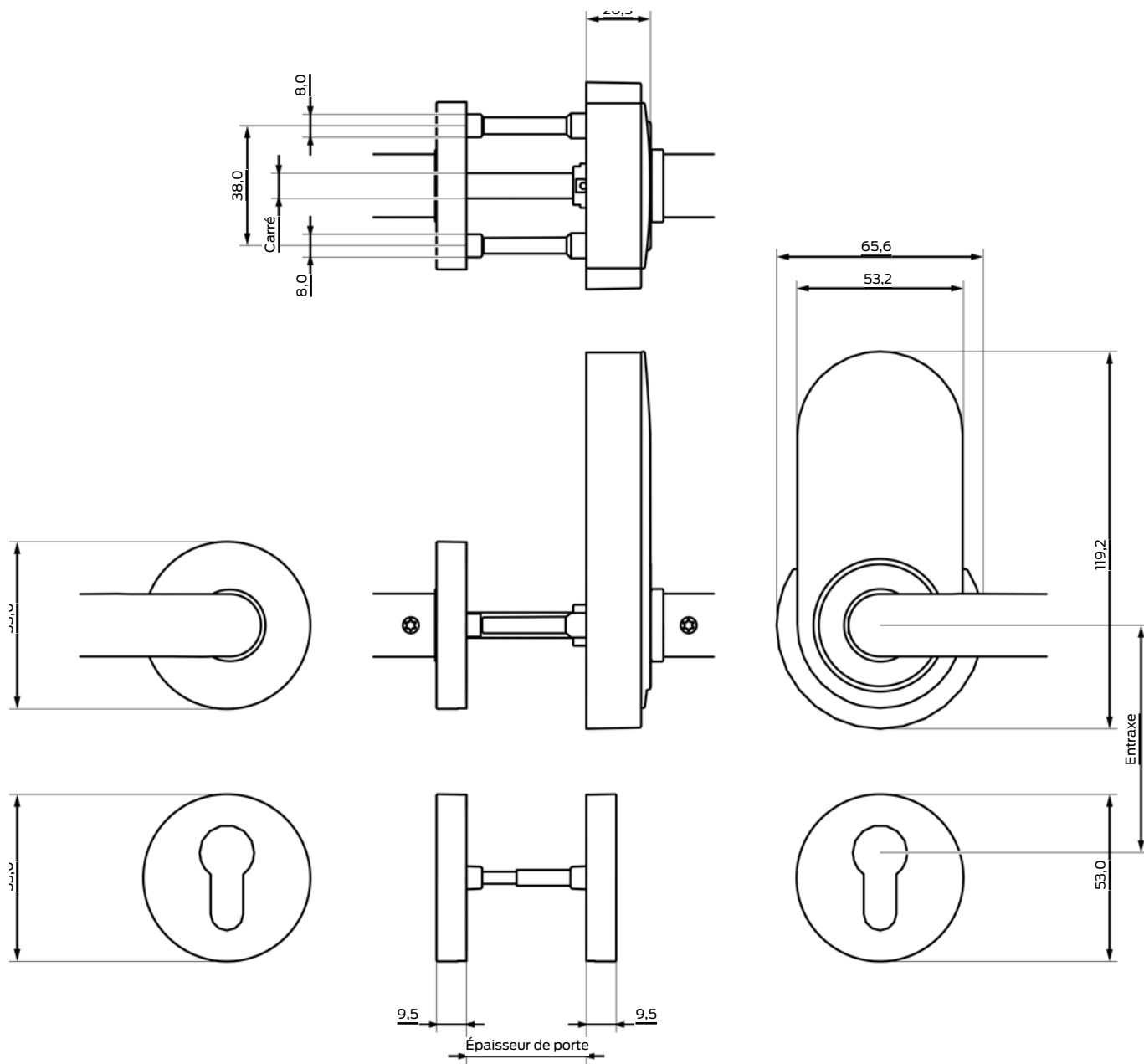
Barres anti-panique (CISA)



Barre anti-panique (BKS)



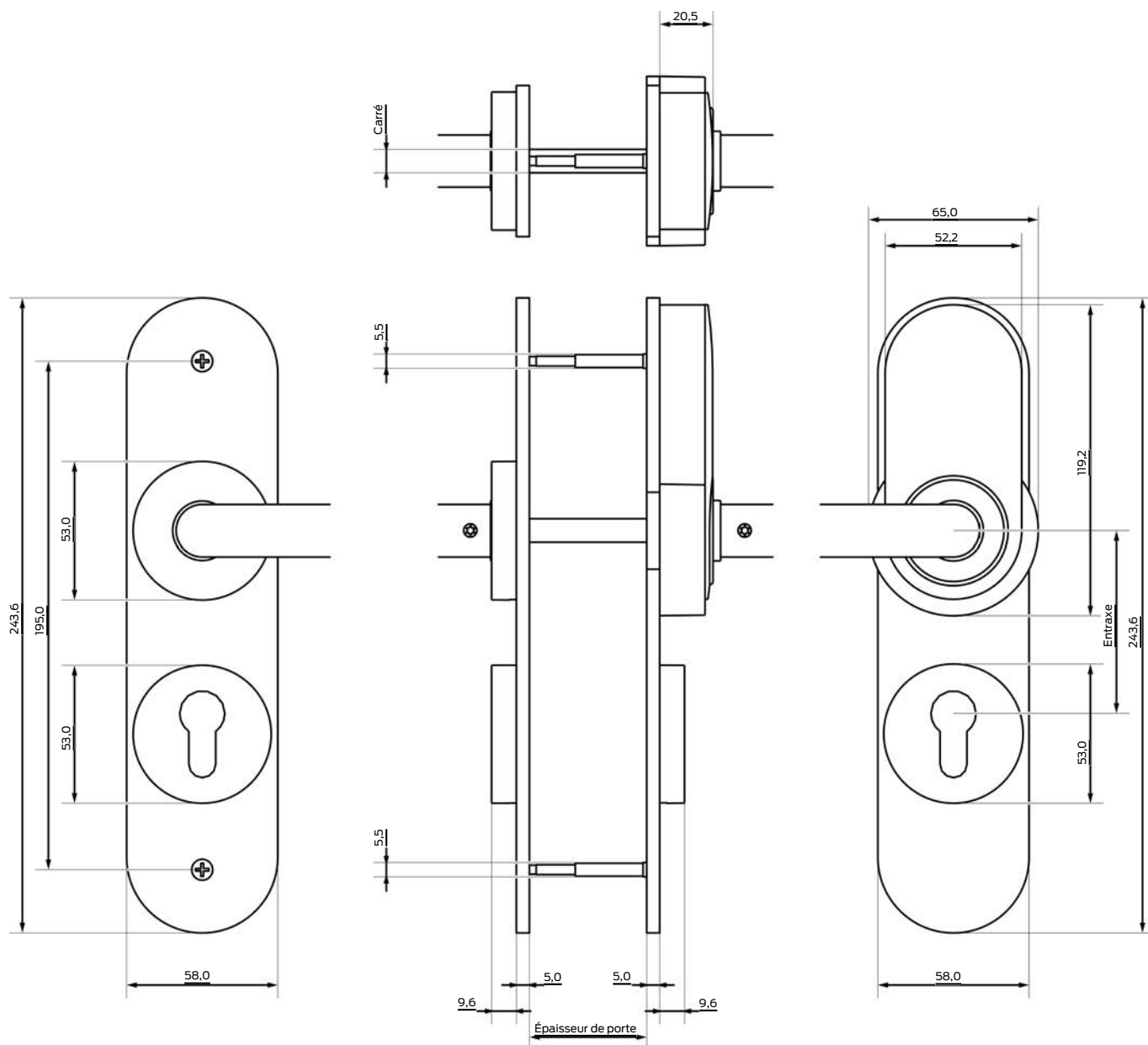
PAS24





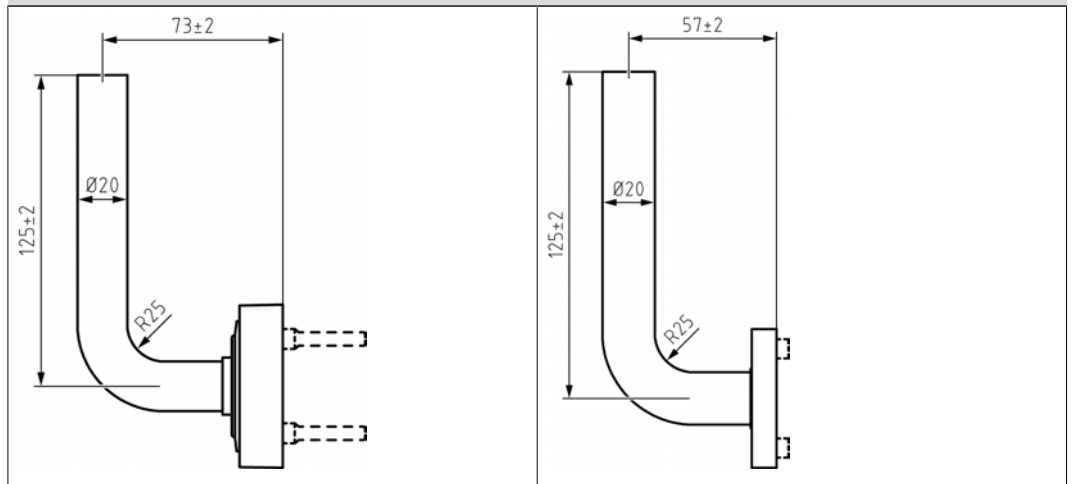


Plaque française 195 mm

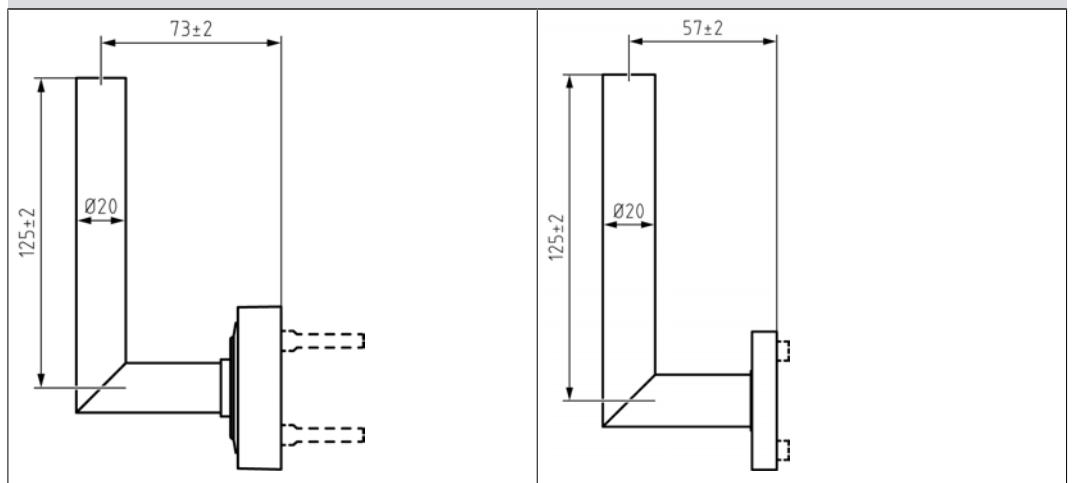


17.1.2 Dessins cotés des poignées

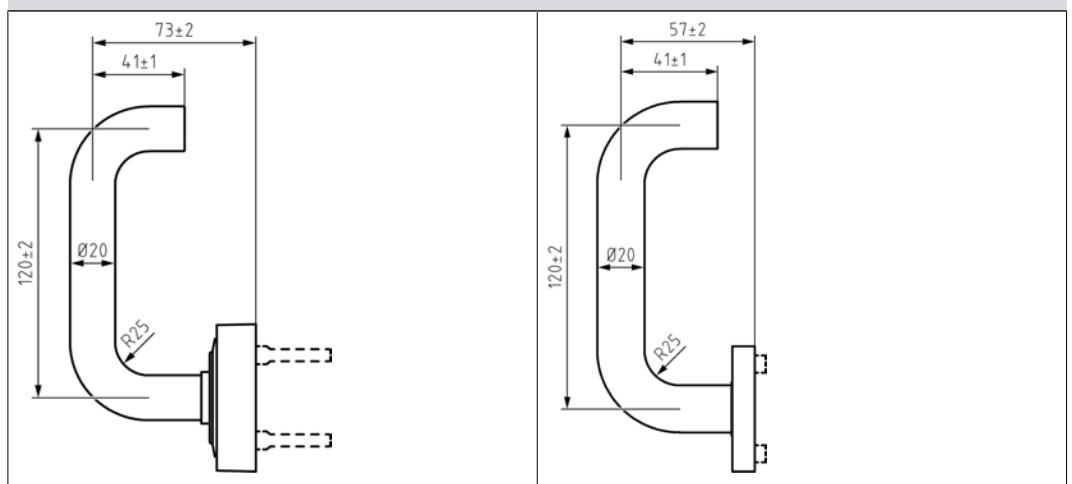
Forme A (A l'extérieur/a l'intérieur)



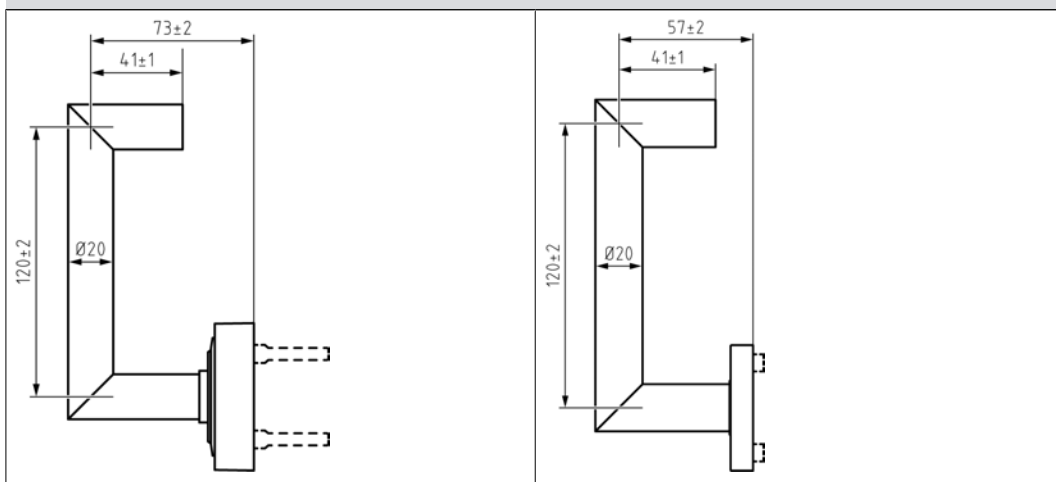
Forme B (A l'extérieur/a l'intérieur)



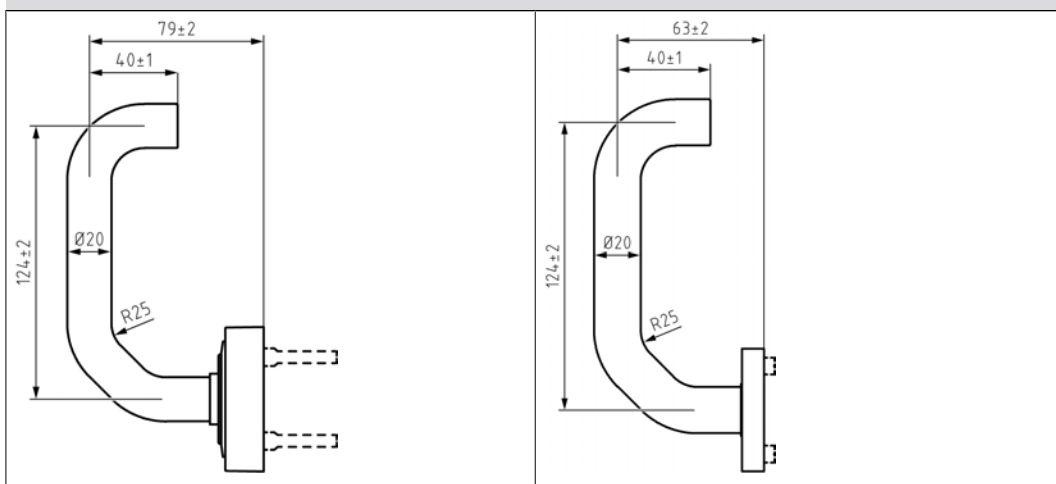
Forme C (A l'extérieur/a l'intérieur)



Forme D (A l'extérieur/a l'intérieur)

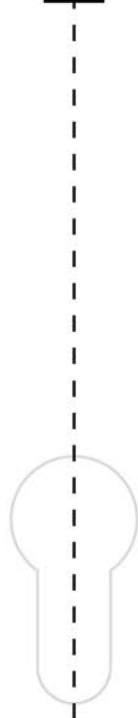
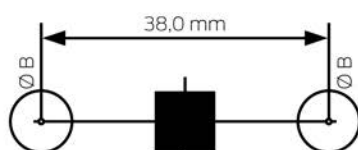
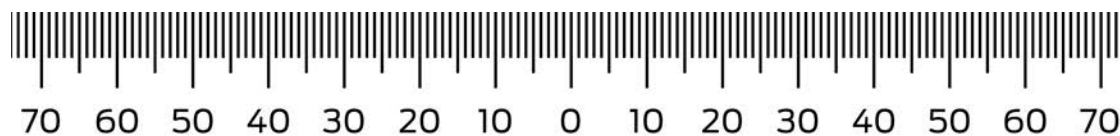


Forme L (A l'extérieur/a l'intérieur)



### 17.1.3 Gabarits de perçage

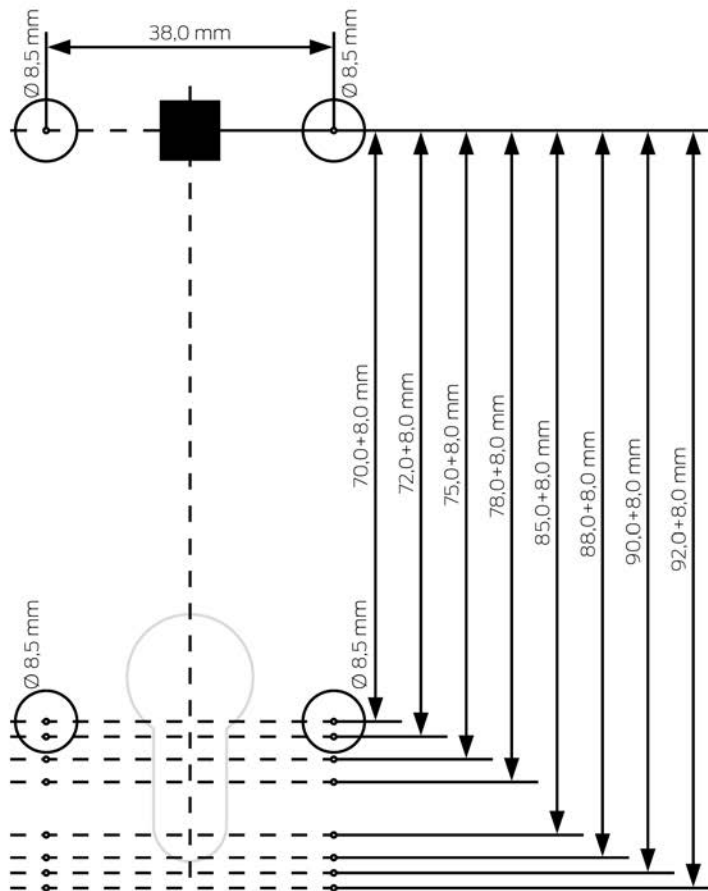
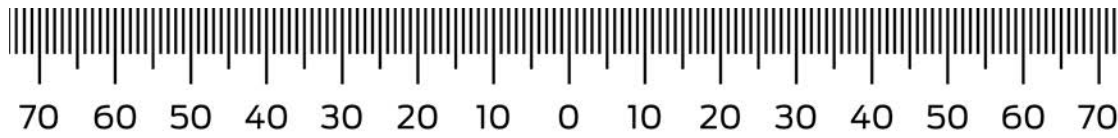
#### 17.1.3.1 Gabarit de perçage pour la variante A0 (montage lecteur haut)



SmartHandle AX Upright (\*-S2.A0\*, \*-S2.B0\*)  
24.01.24



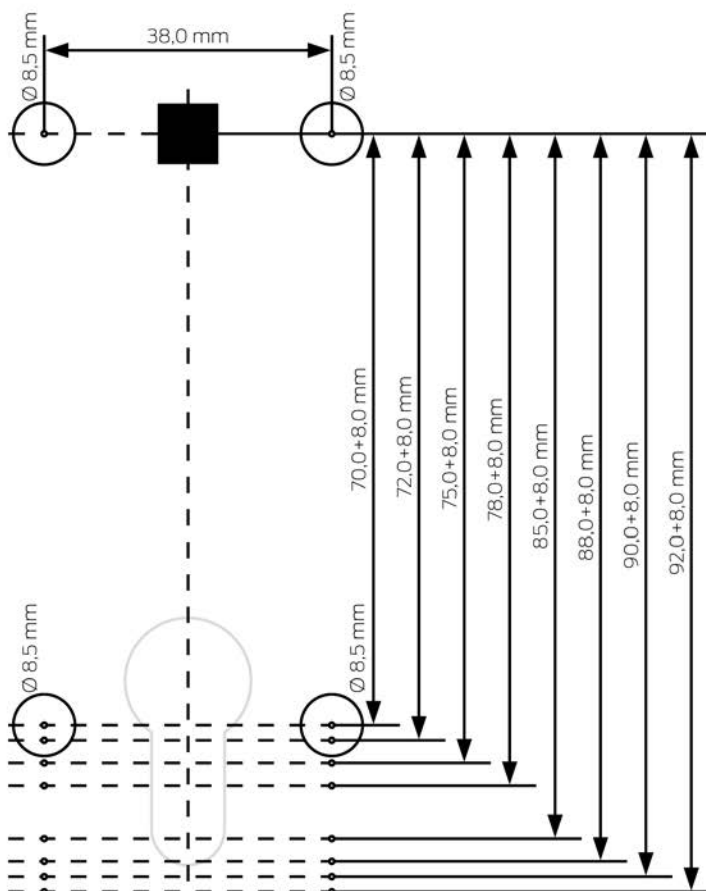
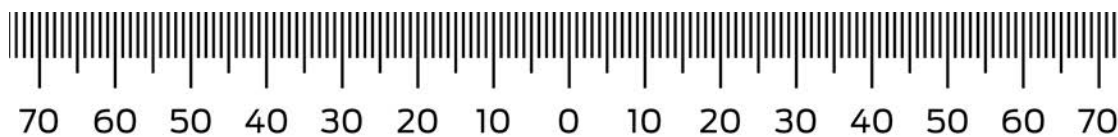
17.1.3.2 Gabarit de perçage pour les variantes A1 et A2 (montage lecteur bas)



SmartHandle AX Downward installation (\*-S2.A1\*, \*-S2.B1\*)  
24.01.24



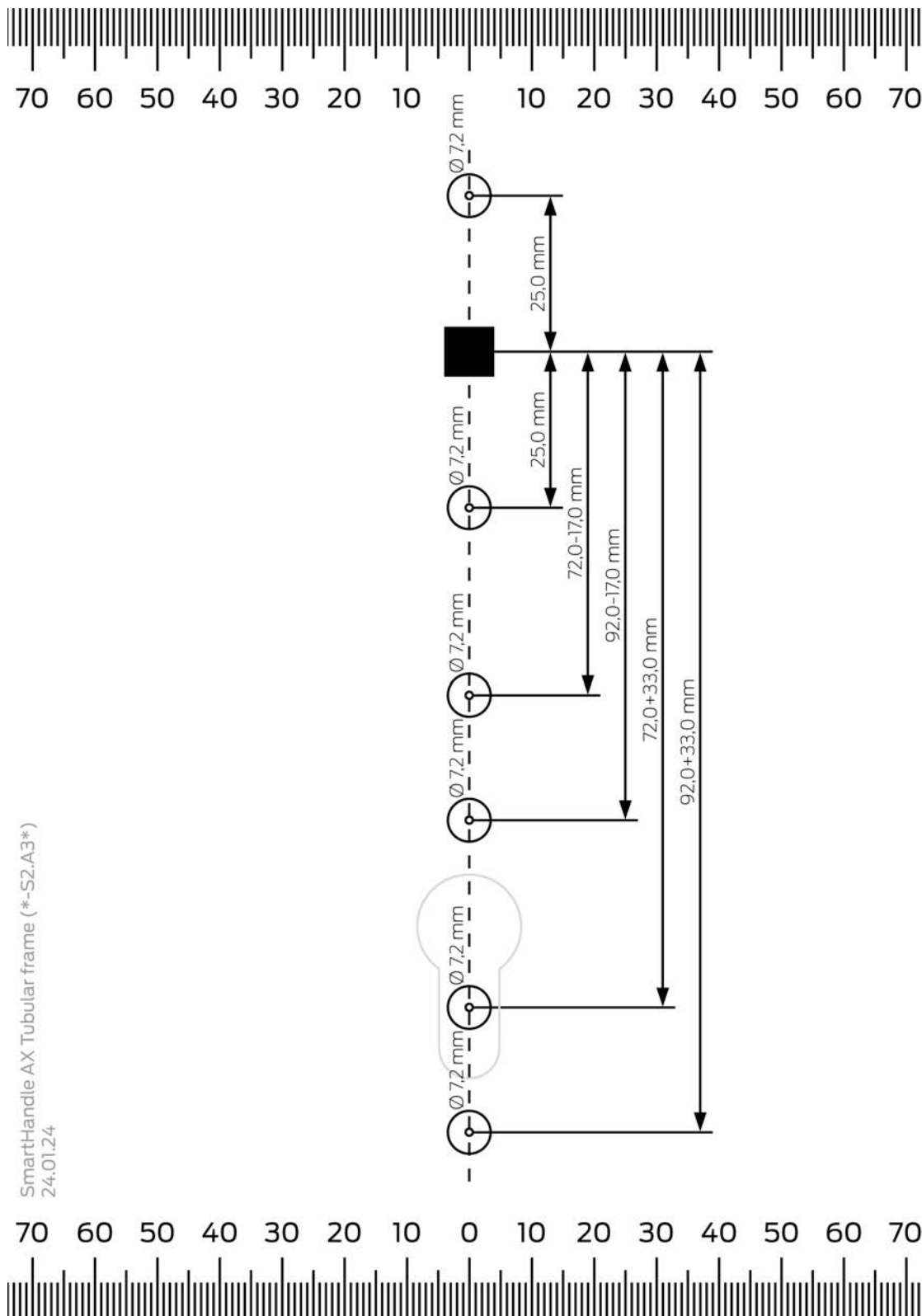
17.1.3.3 Gabarit de perçage pour la variante A1.PAS24 (montage lecteur bas avec PAS24)



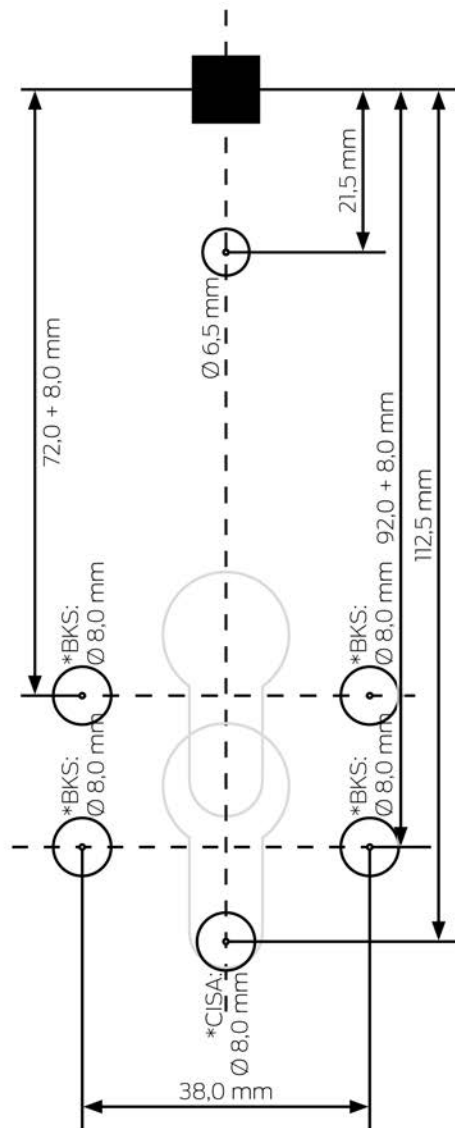
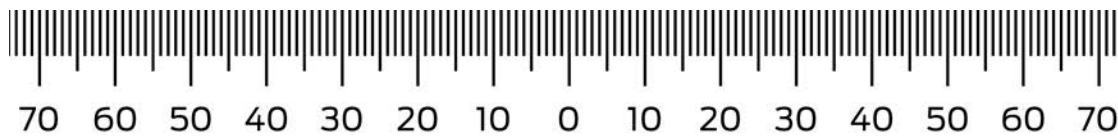
SmartHandle AX PAS24 (\*-S2.A1\*PAS24\* \*-S2.B1\*PAS24\*)  
24.01.24



17.1.3.4 Gabarit de perçage pour la variante A3 (encadrement tubulaire)



17.1.3.5 Gabarit de perçage pour variante A4.P11/A4.P1/A4.P2 (barres antipanique)

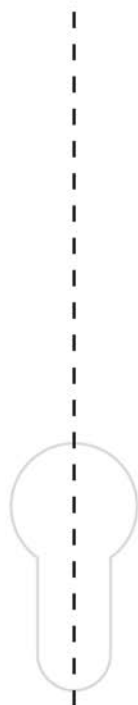
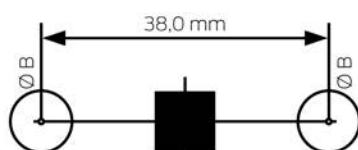
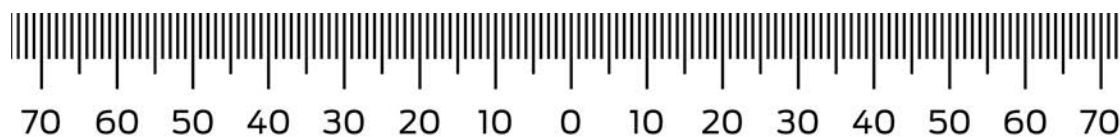


SmartHandle AX Panic version (\*-S2.A4\*)  
24.01.24





17.1.3.6 Gabarit de perçage pour la variante DS (lecture des deux côtés)



SmartHandle AX Double-sided (\*-S2.A0\*DS\*)  
25.01.24



## 18. Déclaration de conformité

La société SimonsVoss Technologies GmbH déclare par la présente que les articles (SI-S2.\*M.WO\*, SI-S2.\*M.VCN\*) est conforme aux directives suivantes:

- 2014/53/EU -RED-  
ou pour UK : UK statutory 2017 No. 1206 -Radio equipment-  
(équipement radio)
- 2011/65/UE -RoHS-  
ou pour UK : UK statutory 2012 No. 3032 -RoHS-



Le texte intégral de la déclaration de conformité CE est disponible à l'adresse Internet suivante : [www.simons-voss.com/fr/certificats.html](http://www.simons-voss.com/fr/certificats.html).

Le texte intégral de la déclaration de conformité UK est disponible à l'adresse Internet suivante : [www.simons-voss.com/fr/certificats.html](http://www.simons-voss.com/fr/certificats.html).

## 19. Aide et autres informations

### Documentation/documents

Les informations détaillées concernant le fonctionnement et la configuration peuvent être consultées sur la page d'accueil :

<https://www.smartintego.com/fr/home/infocenter/documentations>

### Déclarations de conformité

Les déclarations de conformité et autres certificats peuvent être consultées sur la page d'accueil :

<https://www.simons-voss.com/fr/certificats.html>

### Informations sur l'élimination

- Ne jetez pas l'appareil (SI-S2.\*M.WO\*, SI-S2.\*M.VCN\*) avec vos ordures ménagères mais dans un point de collecte communal pour appareils électriques et appareils spéciaux conformément à la directive européenne 2012/19/UE.
- Recyclez les piles défectueuses ou usées conformément à la directive européenne 2006/66/CE.
- Veuillez tenir compte des dispositions locales applicables concernant la collecte séparée des piles.
- Recyclez l'emballage d'une manière écologique.



### Assistance technique

Notre support technique se fera un plaisir de vous aider (ligne fixe, coût dépendant de l'opérateur) :

+49 (0) 89 / 99 228 333

### E-Mail

Vous préférez nous envoyer un e-mail ?

[si-support-simonsvoss@allegion.com](mailto:si-support-simonsvoss@allegion.com)

### FAQ

Les informations et aides relatives peuvent être consultées sur la section Section FAQ:

<https://faq.simons-voss.com/otrs/public.pl>

**Adresse**

SimonsVoss Technologies GmbH  
Feringastr. 4  
D-85774 Unterfoehring  
Allemagne



## Voici SimonsVoss

SimonsVoss, le pionnier de la technologie de contrôle des accès sans fil, propose une large gamme de produits pour le secteur des TPE et des moyennes et grandes entreprises ainsi que des organismes publics. Les solutions de fermeture SimonsVoss allient fonctionnalités intelligentes, qualité exceptionnelle, design récompensé et fabrication allemande.

En tant que fournisseur de solutions innovantes, SimonsVoss est particulièrement attaché à l'évolutivité des systèmes, à la sécurité, à la fiabilité des composants, à la performance des logiciels et à la simplicité

d'utilisation. SimonsVoss est ainsi considéré comme une entreprise à la pointe de la technologie dans le domaine des systèmes numériques de fermeture. SimonsVoss est la seule société à proposer une surveillance de porte en ligne sans fil adaptée aux cylindres numériques. L'esprit d'innovation, la durabilité, la responsabilité et la haute estime des collaborateurs et partenaires constituent les principes de la réussite économique.

L'esprit d'innovation, la durabilité, la responsabilité et la haute estime des collaborateurs et partenaires constituent les principes de la réussite économique.

SimonsVoss est une société du Groupe ALLEGION – un réseau actif à l'échelle mondiale dans le domaine de la sécurité. Allegion est représenté dans près de 130 pays ([www.allegion.com](http://www.allegion.com)).

### Fabriqué en Allemagne

Pour SimonsVoss, le « Made in Germany » est un engagement sérieux : tous les produits sont mis au point et fabriqués exclusivement en Allemagne.

© 2024, SimonsVoss Technologies GmbH, Unterföhring

Tous droits réservés. Les textes, photos et graphiques sont protégés par les droits d'auteur. Le contenu de ce document ne peut être copié, diffusé ou modifié. Sous réserve de modifications techniques.

SimonsVoss et MobileKey sont des marques enregistrées de la société SimonsVoss Technologies GmbH.

**SimonsVoss**  
technologies

Made in Germany

A BRAND OF

  
**ALLEGION**