



Digital Cylinder AX (Z5) SmartIntego

Manuel

14.03.2024

Simons  Voss
technologies

Tables des matières

1.	Utilisation conforme aux dispositions	5
2.	Consignes de sécurité générales	6
3.	Consignes de sécurité spécifiques au produit	9
4.	Consignes de sécurité propres AP.....	11
5.	Structure.....	13
5.1	Poignée mécanique.....	14
5.2	Poignée électronique.....	14
5.3	Cylindre confort (CO ; lecture d'un côté)	15
5.4	Cylindre à rotation libre (FD ; lecture des deux côtés).....	15
5.5	Demi-cylindre confort (HZ ; lecture d'un côté)	16
5.5.1	Profil scandinave (SO).....	16
5.5.2	Profil scandinave (RS).....	17
5.6	Structure du cylindre à levier AX.....	17
5.7	Structure du cylindre pour porte vitrée AX.....	18
6.	Configuration de base, profils et équipements.....	19
6.1	Configuration de base.....	20
6.1.1	Cylindre confort (CO ; lecture d'un côté)	20
6.1.2	Cylindre à rotation libre (FD ; lecture des deux côtés)	20
6.1.3	Demi-cylindre confort (HZ ; lecture d'un côté).....	20
6.1.4	Cylindre pour porte vitrée (cylindre court 25-15).....	20
6.1.5	Cylindre à levier (LE).....	20
6.2	Profil.....	21
6.2.1	Cylindre à profil Euro standard selon la norme DIN 18252 ou EN1303	21
6.2.2	Rond suisse (SR).....	21
6.2.3	Profil scandinave (SO).....	21
6.2.4	Profil scandinave (RS).....	22
6.3	Modèles.....	22
6.3.1	Antipanique (AP)	22
6.3.2	Modèle en laiton (MS).....	23
6.3.3	Modèle résistant à l'eau (WP)	24
6.3.4	Multicran (MR)	24
6.3.5	Modèle VdS classe BZ (VDS)	24
6.3.6	Modèle résistant à l'eau de mer (SW)	25
6.3.7	Sans poignée (OK).....	25
6.3.8	À verrouillage automatique (SL).....	25
7.	Accessoires.....	26
7.1	Outils spéciaux	26

7.2	Composants	27
7.2.1	Nœud réseau.....	27
7.2.2	Caches de recharge	27
7.2.3	Modularité des longueurs.....	28
7.2.4	Extension de base.....	29
7.2.5	Boutons.....	30
7.2.6	Anneau de préhension.....	33
7.2.7	Panneton.....	33
7.2.8	Levier	34
8.	Programmation	35
9.	Montage.....	36
9.1	Cylindre confort/cylindre antipanique (CO/AP, lecture d'un côté)	36
9.1.1	Montage standard/premier montage.....	36
9.1.2	Montage avec plaques à emboîter	40
9.2	Cylindre à rotation libre (FD, lecture des deux côtés).....	51
9.2.1	Montage standard	51
9.2.2	Montage avec plaques à emboîter	59
9.3	Demi-cylindre confort (HZ ; lecture d'un côté)	68
9.3.1	Montage standard	68
9.3.2	Montage avec plaque à emboîter.....	69
9.4	Profil scandinave (SO/RS)	77
9.4.1	Montage.....	78
9.5	Montage du cylindre pour porte vitrée AX.....	79
9.6	Montage du cylindre à levier	83
9.7	Essai de fonctionnement.....	87
9.8	Essai de fonctionnement AP	87
10.	Personnalisation du cylindre AX.....	90
10.1	Nœud réseau	90
10.1.1	Retrait du cache.....	90
10.1.2	Montage.....	92
10.1.3	Mise en place du cache.....	94
10.2	Caches de recharge	95
10.2.1	Retrait du cache.....	95
10.2.2	Mise en place du cache.....	97
10.3	Modularité des longueurs.....	98
10.3.1	Extension du cylindre AX	98
10.3.2	Raccourcissement du cylindre AX	111
10.3.3	Combinaison de cylindres CO en un FD.....	123
10.3.4	Réduction d'un cylindre CO en un HZ	138
10.4	Extension de base	150

10.4.1	Fourniture.....	151
10.4.2	Montage.....	151
10.5	Bouton Escape.....	162
10.5.1	Montage sur le cylindre monté (déverrouillage dans le sens des aiguilles d'une montre)	162
10.5.2	Montage sur le cylindre déposé (déverrouillage dans le sens inverse des aiguilles d'une montre)	167
10.6	Remplacement du panneton.....	181
10.7	Remplacement du levier.....	193
11.	Indication.....	196
12.	Maintenance.....	197
12.1	Remplacement des piles.....	197
12.2	Nettoyage et désinfection.....	202
13.	Caractéristiques techniques	203
13.1	Profil européen et rond suisse.....	203
13.2	Profil scandinave	204
13.3	Dimensions.....	205
13.3.1	Dimensions des pannetons.....	208
13.3.2	Dimensions des leviers	210
14.	Déclaration de conformité.....	214
15.	Aide et autres informations.....	215

1. Utilisation conforme aux dispositions

Les SI Digital Cylinder AX (Z5) peuvent être montés dans des serrures de porte prévues à cet effet (par exemple serrures à encastrer DIN) et intégrés à un système de fermeture numérique.

Le SI Digital Cylinder AX est disponible en différentes longueurs et différents modèles. Assurez-vous que la longueur du SI Digital Cylinder AX est correcte. Vous pouvez vérifier à tout moment la longueur du SI Digital Cylinder AX et l'ajuster vous-même.

- Si le SI Digital Cylinder AX est trop court, vous ne pouvez pas monter les poignées.
- Si le SI Digital Cylinder AX est trop long, celui-ci peut être arraché de la serrure.

Ne modifiez pas le SI Digital Cylinder AX (en dehors des modifications décrites dans le présent manuel).

2. Consignes de sécurité générales

Mot indicateur: Effets immédiats possibles du non-respect

DANGER: Mort ou blessure grave (probable)

AVERTISSEMENT: Mort ou blessure grave (possible, mais improbable)

PRUDENCE: Blessure légère

ATTENTION: Dommages matériels ou dysfonctionnements

NOTE: Peu ou pas



AVERTISSEMENT

Accès bloqué

Toute erreur de montage et/ou de programmation d'un composant peut bloquer l'accès par une porte. La société SimonsVoss Technologies GmbH décline toute responsabilité quant aux conséquences d'un accès bloqué, par exemple, accès pour les personnes blessées ou en danger, dommages matériels ou autres dommages !

Accès bloqué par la manipulation du produit

Si vous modifiez vous-même le produit, des dysfonctionnements peuvent se produire et l'accès peut être bloqué par une porte.

- ❑ Ne changer le produit que lorsque cela est nécessaire et de la manière décrite dans la documentation.

Ne pas saisir la pile. Risque de brûlures dues à des substances dangereuses

Ce produit contient des piles au lithium. En cas d'ingestion de la pile, de graves brûlures internes peuvent se produire sous deux heures et entraîner la mort.

1. Conservez les piles neuves et usagées hors de portée des enfants.
2. Si le compartiment à piles ne ferme pas correctement, cessez d'utiliser le produit et conservez-le hors de portée des enfants.
3. En cas de suspicion d'ingestion des piles ou si celles-ci se trouvent dans une partie quelconque de votre corps, consultez immédiatement un médecin.

Risque d'explosion dû à un type de batterie incorrect

L'insertion d'un mauvais type de batterie peut provoquer une explosion.

- ❑ Utilisez uniquement les piles indiquées dans les données techniques.



PRUDENCE

Risque d'incendie dû aux piles

En cas de manipulation impropre, les piles insérées peuvent provoquer un incendie ou des brûlures.

1. Ne jamais essayer de recharger les piles, de les ouvrir, de les chauffer ou de les brûler.
2. Ne pas court-circuiter les piles.

ATTENTION

Endommagement lié à une décharge électrostatique (DES) lorsque le boîtier est ouvert

Ce produit contient des composants électroniques susceptibles d'être endommagés par des décharges électrostatiques.

1. Utilisez du matériel de travail adapté à la DES (par ex. un bracelet de mise à la terre).
2. Reliez-vous à la terre avant de commencer les travaux pendant lesquels vous pouvez être en contact avec le système électronique. Saisissez pour cela des surfaces métalliques mises à la terre (par ex. huisseries de porte, conduites d'eau ou vannes de chauffage).

Endommagement lié à des liquides

Ce produit contient des composants électroniques et/ou mécaniques susceptibles d'être endommagés par tout type de liquide.

- Tenez les liquides à l'écart du système électronique.

Endommagement lié à des nettoyants agressifs

La surface de ce produit peut être endommagée par des nettoyants inappropriés.

- Utilisez exclusivement des nettoyants adaptés aux surfaces plastiques ou métalliques.

Endommagement lié à une action mécanique

Ce produit contient des composants électroniques susceptibles d'être endommagés par une action mécanique quelconque.

1. Évitez de toucher le système électronique.
2. Évitez toute autre action mécanique sur le système électronique.

Endommagement lié à une inversion de polarité

Ce produit contient des composants électroniques susceptibles d'être endommagés par une inversion de polarité de la source de tension.

- N'inversez pas la polarité de la source de tension (piles ou blocs d'alimentation).

Défaillance du fonctionnement liée à une perturbation radioélectrique

Dans certaines circonstances, ce produit peut subir l'influence de perturbations électromagnétiques ou magnétiques.

- Ne montez pas et ne placez pas le produit à proximité immédiate d'appareils pouvant générer des perturbations électromagnétiques ou magnétiques (alimentations à découpage !).

Défaillance de la communication liée à des surfaces métalliques

Ce produit communique sans fil. Les surfaces métalliques peuvent réduire considérablement le rayon d'action du produit.

- Ne montez pas et ne placez pas le produit sur ou à proximité de surfaces métalliques.



NOTE

Utilisation conforme aux dispositions

Les produits SmartIntego sont exclusivement destinés à l'ouverture et la fermeture de portes et d'objets similaires.

- ❑ N'utilisez pas les produits SmartIntego à d'autres fins.

Horaires différents pour les fermetures G2

L'unité de temps interne des fermetures G2 présente une tolérance technique pouvant atteindre ± 15 minutes par an.

Qualifications requises

L'installation et la mise en service nécessitent des connaissances spécialisées.

- ❑ Seul le personnel qualifié peut installer et mettre en service le produit.

Installation impropre

SimonsVoss Technologies GmbH décline toute responsabilité pour les dommages causés aux portes ou aux composants en raison d'une installation impropre.

Dysfonctionnements dus à un mauvais contact ou à une décharge différente

Des surfaces de contact trop petites/contaminées ou différentes batteries déchargées peuvent entraîner des dysfonctionnements.

1. Utilisez uniquement des piles autorisées par la société SimonsVoss.
2. Ne touchez pas les contacts des piles neuves avec les mains.
3. Utilisez des gants propres et exempts de graisse.
4. Remplacez toujours toutes les piles à la fois.

Les modifications et nouveaux développements techniques ne peuvent pas être exclus et peuvent être mis en œuvre sans préavis.

La version allemande est le manuel d'instruction original. Les autres langues (rédaction dans la langue du contrat) sont des traductions des instructions originales.

Lisez et suivez toutes les instructions d'installation, d'installation et de mise en service. Transmettez ces instructions et toutes les instructions de maintenance à l'utilisateur.

3. Consignes de sécurité spécifiques au produit



AVERTISSEMENT

Issues de secours bloquées à cause d'un mauvais fonctionnement

Si des serrures à encastrer avec fonction antipanique doivent être utilisées ensemble dans un cylindre de fermeture, une utilisation incorrecte des cylindres de fermeture peut perturber la fonction antipanique.

1. Assurez-vous que toutes les pièces de la fermeture sont en état de fonctionnement (EN 179).
2. Montez le cylindre uniquement dans des serrures pour lesquelles il est expressément homologué (consultez pour cela la documentation du fabricant de serrures).

Enfermement de personnes par des fermetures ou bandes d'étanchéité présentes sur l'unité de porte

Si des fermetures ou des bandes d'étanchéité figurent sur l'unité de porte, le cylindre de fermeture risque de ne pas fonctionner correctement.

- Vérifiez que les fermetures ou bandes d'étanchéité présentes ne gênent pas le bon fonctionnement du cylindre de fermeture.

ATTENTION

Erreurs de montage dues à une longueur incorrecte

Le SI Digital Cylinder AX est disponible en différentes longueurs. Si vous commandez une longueur incorrecte, le SI Digital Cylinder AX ne peut pas être monté correctement.

- Commandez votre SI Digital Cylinder AX à la bonne longueur ou ajustez vous-même la longueur.

Endommagement mécanique du bouton à cause d'obstacles

Si, en raison de la situation de montage, le bouton est susceptible de heurter le mur ou d'autres objets, il risque d'être endommagé.

- Dans ces cas, utilisez une butée de porte adaptée.

Endommagement lié à l'humidité en extérieur

L'humidité peut endommager le système électronique.

1. Si vous voulez utiliser le cylindre de fermeture en extérieur ou dans une pièce où le taux d'humidité de l'air est élevé (salles de bains ou toilettes), utilisez le modèle WP.
2. Insérez le cylindre de fermeture avec prudence afin d'éviter d'endommager les joints toriques.

Endommagement du SI Digital Cylinder AX lié à un outil inadapté

L'ouverture du cache et le démontage du SI Digital Cylinder AX nécessitent un outil spécial. En utilisant un outil inadapté, vous pouvez endommager le SI Digital Cylinder AX.

- Utilisez exclusivement l'outil spécial SimonsVoss disponible séparément (voir *Accessoires* [▶ 26]).



NOTE

Enfermement de personnes sans support d'identification

Le modèle à rotation libre du cylindre de fermeture peut être ouvert des deux côtés uniquement à l'aide d'un support d'identification.

- Assurez-vous qu'aucune personne sans support d'identification ne se trouve dans la zone verrouillée.

Obstruction de la porte par le cylindre de fermeture

Vérifiez que ni le cylindre de fermeture, ni aucune pièce ne gêne l'ouverture et la fermeture de la porte.

Obligations relatives à la sécurité d'autorisation

Le fonctionnement avec Mifare Classic et/ou clavier PinCode exclut la sécurité d'autorisation de classe D selon DIN EN 15684:2021.

Conditions VdS

L'homologation VdS pour la classe BZ est liée aux obligations suivantes :

1. Protégez votre SI Digital Cylinder AX VdS/SKG avec des plaques de porte B ou C (DIN 18257 classe ES 2 ou ES 3) retardant l'effraction et certifiées selon VdS/SKG.
2. Assurez-vous que le SI Digital Cylinder AX ne dépasse pas de plus de 3 mm.
3. N'utilisez pas votre SI Digital Cylinder AX avec MIFARE Classic, le clavier PinCode, BLE ou WaveNet.

Conditions SKG

La classification SKG*** exclut l'utilisation d'un clavier PinCode. Dans ce cas, seule la classification SKG** est atteinte.

Résistance au feu

La résistance au feu de SI Digital Cylinder AX a été homologuée conformément à la norme DIN EN 1634-2 : 2009-05 pour les portes résistantes au feu et à la fumée (art. : portes coupe-feu en bois et matériaux en bois présentant un délai de résistance de 90 minutes). Le rapport d'essai présente le numéro PFB 18/11-A495-B1 (organisme de contrôle des éléments de construction).

4. Consignes de sécurité propres AP

Pour les cylindres de fermeture avec fonction anti-panique, respectez également les consignes de sécurité suivantes:



AVERTISSEMENT

Dysfonctionnement de la fonction d'issue de secours

L'utilisation de composants inadaptés ou non fonctionnels peut nuire au fonctionnement d'une issue de secours. L'utilisation du cylindre antipanique dans des serrures non autorisées peut perturber la fonction d'issue de secours et empêcher son déblocage.

1. Veillez à ce que toutes les pièces de la fermeture soient opérationnelles.
2. Assurez-vous que la fonction antipanique de la serrure encastrée est assurée.
3. À ce sujet, consultez la documentation du fabricant de serrures.
4. Utilisez le cylindre antipanique dans la plage de température prescrite.
5. Après le montage, une transformation ou un remplacement des piles du cylindre antipanique, effectuez un test de fonctionnement.

Dysfonctionnement de la fonction antipanique du fait d'une mauvaise manipulation

Dans la variante antipanique, le SI Digital Cylinder AX est équipé d'un module antipanique fixe et présente une modularité de longueur limitée : Côté extérieur quelconque, côté intérieur à partir de 50 mm et demi-cylindre à partir de 50 mm.

1. N'essayez pas de démonter le module antipanique, car cela pourrait l'endommager.
2. Effectuez un test de fonctionnement antipanique après chaque transformation.



PRUDENCE

Blessure à la main liée à un retour brusque de l'entraîneur

Un entraîneur à ressort est utilisé dans le modèle antipanique du cylindre de fermeture. Lorsqu'il n'est pas monté, cet entraîneur peut revenir brusquement en position initiale et provoquer une blessure à la main.

- Ne tenez pas le modèle antipanique du cylindre de fermeture à proximité de l'entraîneur.

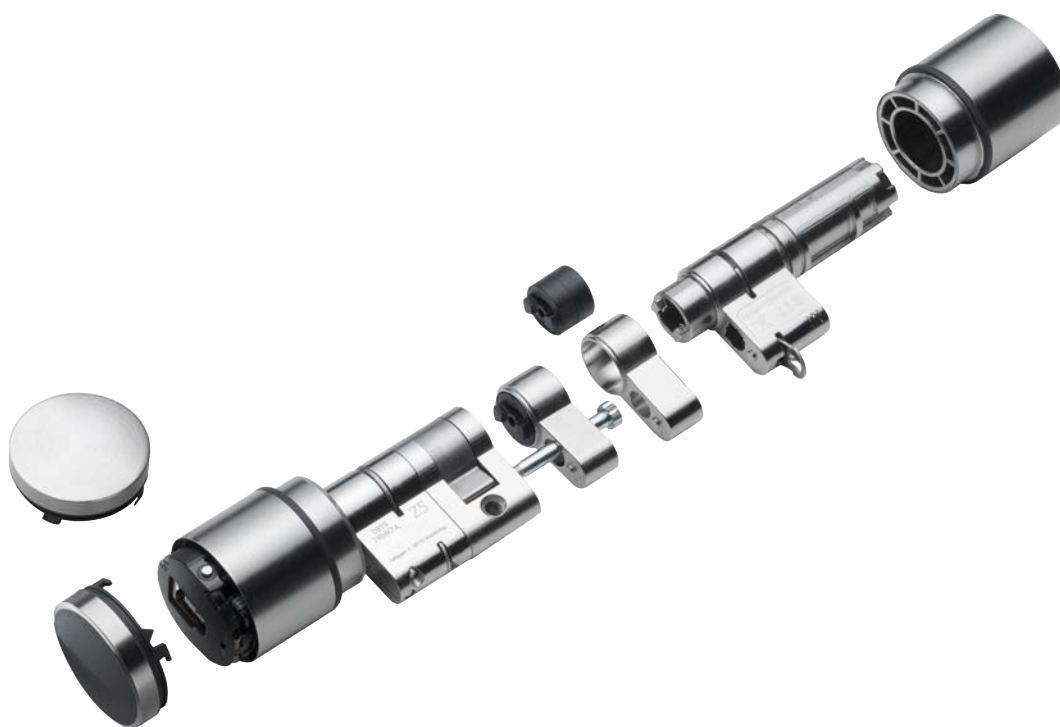


NOTE

Intervalle de maintenance inférieur ou égal à un mois pour les fermetures des issues de secours

En vertu de l'annexe C de la norme européenne EN 179, il est recommandé, dans le cadre de l'entretien des dispositifs de fermeture des issues de secours, de s'assurer tous les mois que l'ensemble des pièces composant le dispositif de fermeture soit dans un état de fonctionnement satisfaisant.

5. Structure



Le SI Digital Cylinder AX a une structure modulaire. Elle se compose toujours d'un profil de cylindre avec une protection contre le perçage et d'un actionneur intégré dans le rotor, ainsi que d'un bouton extérieur et en option d'un bouton intérieur.



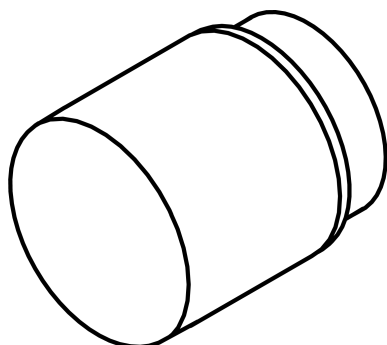
Les boutons sont amovibles. Toutefois, les logements des poignées électroniques et mécaniques ne sont pas compatibles les uns avec les autres. Les boutons électroniques conviennent uniquement aux logements pour boutons électroniques et les boutons mécaniques uniquement aux logements pour boutons mécaniques.

Vous pouvez ajuster vous-même le SI Digital Cylinder AX avec profil européen (voir *Cylindre à profil Euro standard selon la norme DIN 18252 ou EN1303 [▶ 21]*) selon vos besoins (voir *Modularité des longueurs [▶ 98]*) :

- Recombinez les cylindres et remplacez les logements des boutons.
- Rallongez ou raccourcissez le profil de cylindre pour les cylindres à profil européen.

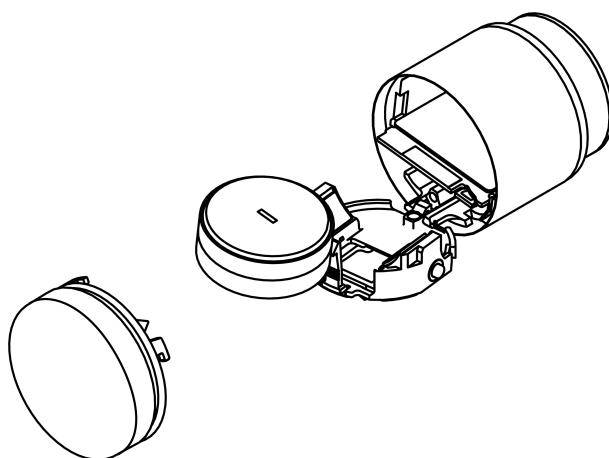
Le SI Digital Cylinder AX est alimenté par des piles qui se trouvent dans le bouton électronique.

5.1 Poignée mécanique



Le bouton mécanique constitue un seul élément. Il se compose d'un boîtier de poignée avec logo incrusté et de deux tiges magnétiques pour le montage et le démontage.

5.2 Poignée électronique



Le bouton électronique se compose de plusieurs éléments. Il se distingue du bouton mécanique par :

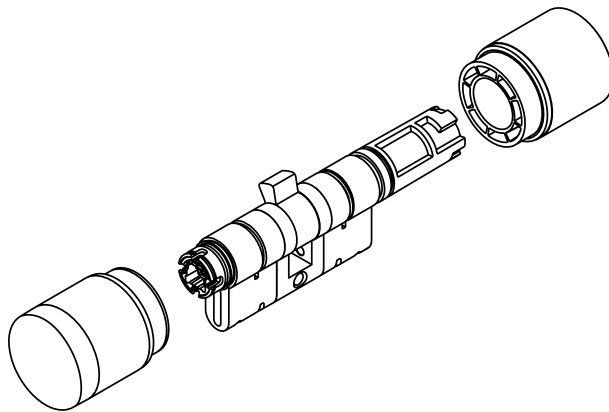
- un recouvrement transparent côté porte pour la signalisation
- un couvercle amovible avec logo incrusté

Le couvercle est disponible en différentes versions et peut être remplacé (voir *Composants* [► 27]).

En outre, le bouton électronique contient :

- un logement pour un nœud de réseau (LNI)
- un logement pour deux piles (CR2450) avec couvercle refermable
- deux piles CR2450 remplaçables (voir *Remplacement des piles* [► 197] et *Caractéristiques techniques* [► 203])

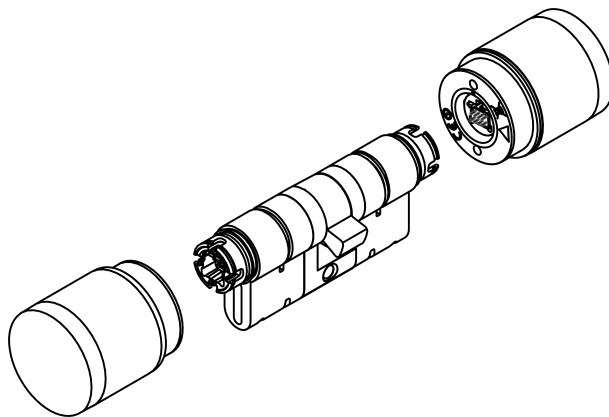
5.3 Cylindre confort (CO ; lecture d'un côté)



Le cylindre confort se compose :

- d'une poignée mécanique
- d'une poignée électronique
- un profil de cylindre

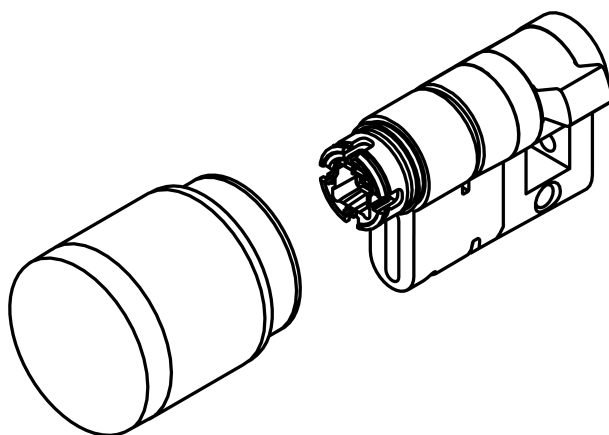
5.4 Cylindre à rotation libre (FD ; lecture des deux côtés)



Le cylindre à rotation libre se compose :

- de deux poignées électroniques
- un profil de cylindre

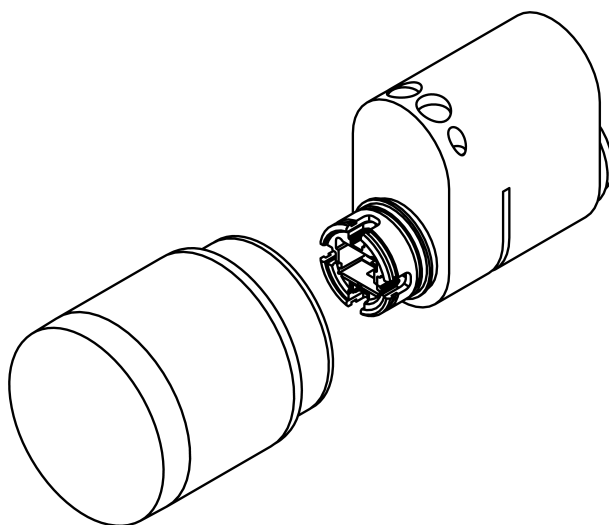
5.5 Demi-cylindre confort (HZ ; lecture d'un côté)



Le demi-cylindre se compose :

- d'un bouton électronique
- un profil de cylindre

5.5.1 Profil scandinave (SO)



Le SI Digital Cylinder AX pour serrure encastrée SO a une structure semblable à celle d'un demi-cylindre et se compose :

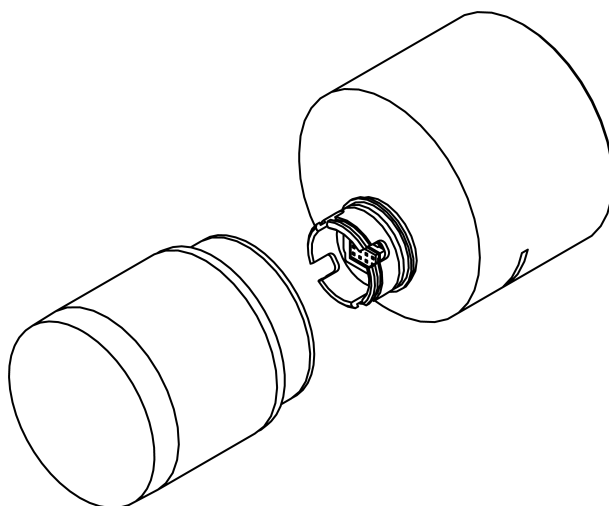
- d'un bouton électronique
- d'un profil de cylindre avec disque d'entraînement

Le SI Digital Cylinder AX pour serrure encastrée SO peut être utilisé de différentes manières :

- avec un deuxième SI Digital Cylinder AX pour serrure encastrée SO (comme cylindre à rotation libre)
- avec un cylindre mécanique pour serrure encastrée SO (comme cylindre confort)

- sans autre cylindre (comme demi-cylindre)

5.5.2 Profil scandinave (RS)



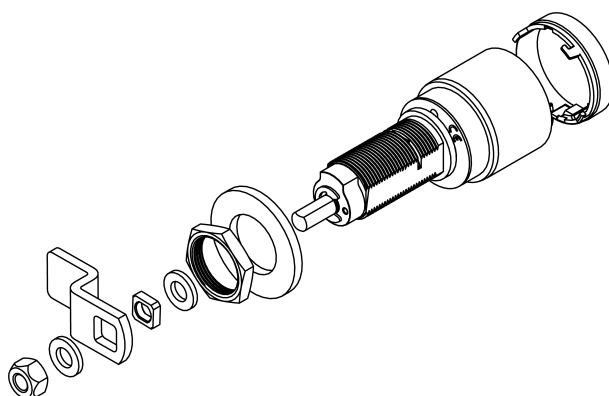
Le SI Digital Cylinder AX pour serrure encastrée RS a une structure semblable à celle d'un demi-cylindre et se compose :

- d'un bouton électronique
- d'un profil de cylindre avec disque d'entraînement

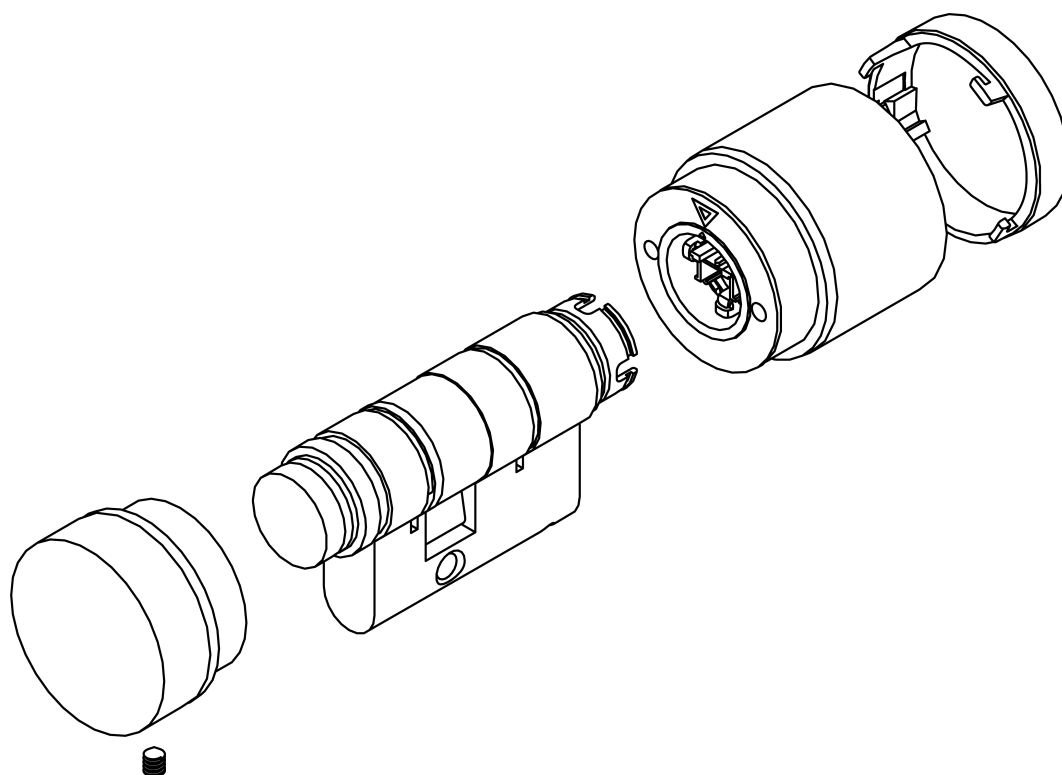
Le SI Digital Cylinder AX pour serrure encastrée RS peut être utilisé de différentes manières :

- avec un deuxième SI Digital Cylinder AX pour serrure encastrée RS (comme cylindre à rotation libre)
- avec un cylindre mécanique pour serrure encastrée RS (comme cylindre confort)
- sans autre cylindre (comme demi-cylindre)

5.6 Structure du cylindre à levier AX



5.7 Structure du cylindre pour porte vitrée AX



6. Configuration de base, profils et équipements

Le SI Digital Cylinder AX est disponible en différentes versions :

Configuration de base

Voir aussi *Configuration de base* [▶ 20].

CO	<i>Cylindre confort (rotation libre d'un côté, mécanique de l'autre) [▶ 20]</i>
FD	<i>À rotation libre (rotation libre des deux côtés) [▶ 20]</i>
HZ	<i>Demi-cylindre (rotation libre d'un côté) [▶ 20]</i>
25-15	<i>Cylindre pour porte vitrée (cylindre court 25-15 mm) [▶ 20]</i>
LE	<i>Cylindre à levier [▶ 20]</i>

Profils

Voir aussi *Profil* [▶ 21].

EU	<i>Standard (cylindre à profil européen selon la norme DIN 18252 ou EN1303) [▶ 21]</i>
SR	<i>Rond suisse [▶ 21]</i>
SO	<i>Profil scandinave [▶ 21]</i>
RS	<i>Rond scandinave [▶ 22]</i>

Modèles

Voir aussi *Modèles* [▶ 22].

AP	Fonction antipanique
MS	<i>Modèle en laiton [▶ 23]</i>
WP	<i>Version étanche à l'eau [▶ 24] (classe de protection, voir Caractéristiques techniques [▶ 203])</i>
MR	<i>Multicran [▶ 24]</i>
VDS	<i>Version VdS classe BZ [▶ 24]</i>
SW	<i>Modèle résistant à l'eau de mer [▶ 25]</i>
OK	<i>Sans bouton [▶ 25]</i>
SL	<i>À verrouillage automatique [▶ 25]</i>

Vous pouvez combiner les versions décrites dans le tableau pour obtenir le SI Digital Cylinder AX qui vous convient. Vous trouverez des détails sur les possibilités de combinaison et la disponibilité dans le catalogue de produits ou le tarif actuellement en vigueur. Les options sont décrites en détail dans les chapitres suivants.

6.1 Configuration de base

6.1.1 Cylindre confort (CO ; lecture d'un côté)

Sur ce modèle, une poignée est reliée mécaniquement au panneton de fermeture. Vous pouvez ouvrir et fermer la porte de ce côté sans support d'identification.

6.1.2 Cylindre à rotation libre (FD ; lecture des deux côtés)

Ce modèle dispose de deux poignées à rotation libre. Vous devez posséder un support d'identification pour engager ce cylindre de fermeture.

6.1.3 Demi-cylindre confort (HZ ; lecture d'un côté)

Dans cette version, il n'y a qu'un actionneur ou un support de bouton du côté du panneton de fermeture.

6.1.3.1 Profil scandinave (SO)

Ce demi-cylindre se monte avec une contre-pièce adaptée sur les serrures à profil ovale scandinave.

6.1.3.2 Profil scandinave (RS)

Ce demi-cylindre se monte avec une contre-pièce adaptée sur les serrures à profil rond scandinave.

6.1.4 Cylindre pour porte vitrée (cylindre court 25-15)

Cette version n'est pas modulaire. Cela permet une construction plus courte, particulièrement adaptée aux vantaux très fins, par exemple dans les portes vitrées.

6.1.5 Cylindre à levier (LE)

Cette version ne comporte pas de bouton du côté intérieur, mais à la place un logement pour le montage de différents leviers.

6.2 Profil

6.2.1 Cylindre à profil Euro standard selon la norme DIN 18252 ou EN1303

Dans cette version, le SI Digital Cylinder AX est livré avec un profil de cylindre pour cylindre à profil européen.



6.2.2 Rond suisse (SR)

Dans cette version, le SI Digital Cylinder AX est livré avec un profil de cylindre pour cylindre à profil suisse.



6.2.3 Profil scandinave (SO)

Dans cette version, le SI Digital Cylinder AX est livré avec un profil de cylindre pour cylindre à profil scandinave.



6.2.4 Profil scandinave (RS)

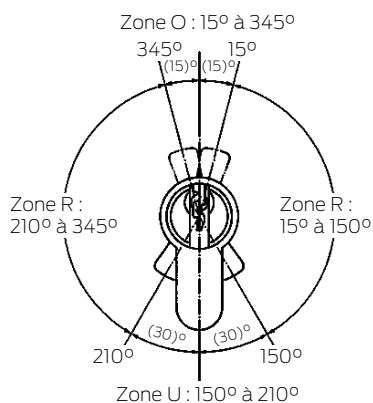
Dans cette version, le SI Digital Cylinder AX est livré avec un profil de cylindre pour cylindre à profil scandinave.



6.3 Modèles

6.3.1 Antipanique (AP)

Les portes peuvent être dotées de serrures encastrées avec fonction antipanique. Pour quelques serrures encastrées, la fonction antipanique peut être bloquée par certaines positions du panneton (zone R).



Pour ces portes/serrures encastrées, il faut utiliser un SI Digital Cylinder AX avec fonction antipanique (AP).

Les SI Digital Cylinder AX avec fonction antipanique sont dotés d'un mécanisme à ressort qui tire toujours le panneton dans une position non critique (zone O ou zone U). Ainsi, le panneton ne peut plus bloquer la fonction antipanique de la serrure antipanique.

Le montage ne diffère pas de celui du cylindre confort normal (voir *Cylindre confort/cylindre antipanique (CO/AP, lecture d'un côté)* [▶ 36]).

Pour les portes sur le trajet des itinéraires de secours qui ont été montées après le 1er avril 2003, vous devez prendre en compte les points suivants :

- Pour toutes les fermetures dont l'autorisation indique que le SI Digital Cylinder AX n'a aucune répercussion sur le fonctionnement de la serrure, tous les SI Digital Cylinder AX peuvent être utilisés.
- Pour toutes les fermetures pour lesquelles la position du panneton du SI Digital Cylinder AX a des répercussions sur le fonctionnement de la serrure, il faut impérativement utiliser un SI Digital Cylinder AX AP (cylindre antipanique) ; celui-ci doit figurer sur l'autorisation du fabricant de serrure.



DANGER

En raison de la conception des serrures antipanique, il est interdit de tourner le bouton du SI Digital Cylinder AX en butée lorsque la porte est fermée, car cela peut avoir une influence sur la fonction antipanique de la serrure.



PRUDENCE

Utilisation du modèle antipanique du cylindre de fermeture dans des serrures non autorisées

L'utilisation du modèle antipanique du cylindre de fermeture dans des serrures non autorisées peut perturber la fonction issue de secours et empêcher son déblocage.

1. Utilisez le modèle antipanique du cylindre de fermeture uniquement dans des serrures qui sont expressément autorisées pour le cylindre de fermeture.
2. Consultez la documentation du fabricant de serrures correspondant.
3. Contactez SimonsVoss Technologies GmbH pour davantage d'informations sur ce sujet (voir *Aide et autres informations* [▶ 215]).

6.3.2 Modèle en laiton (MS)

Dans cette version, le cylindre de fermeture AX n'est pas livré en couleur acier inoxydable, mais en couleur laiton. Les caches du bouton sont très brillants.

Les images suivantes montrent des exemples d'aspect extérieur :



6.3.3 Modèle résistant à l'eau (WP)

Cette option dote le SI Digital Cylinder AX des joints supplémentaires. Le SI Digital Cylinder AX est ainsi résistant à l'eau (voir *Caractéristiques techniques* [▶ 203]).

Vous pouvez également utiliser le SI Digital Cylinder AX avec cette option à l'extérieur pour les portes extérieures ou pour d'autres zones très humides (par exemple, salles d'eau ou salles de bain).

6.3.4 Multicran (MR)

Cette option dote votre SI Digital Cylinder AX d'un panneton de fermeture avec des positions dédiées. À l'état désengagé, le panneton de fermeture s'enclenche dans ces points. Si vous avez une serrure avec verrouillage multipoint qui fonctionne facilement, vous devez utiliser cette option.

6.3.5 Modèle VdS classe BZ (VDS)

Cette option permet au SI Digital Cylinder AX de répondre aux exigences de la classe VdS BZ.



NOTE

Conditions VdS

L'homologation VdS pour la classe BZ est liée aux obligations suivantes :

1. Protégez votre SI Digital Cylinder AX VdS/SKG avec des plaques de porte B ou C (DIN 18257 classe ES 2 ou ES 3) retardant l'effraction et certifiées selon VdS/SKG.
2. Assurez-vous que le SI Digital Cylinder AX ne dépasse pas de plus de 3 mm.
3. N'utilisez pas votre SI Digital Cylinder AX avec MIFARE Classic, le clavier PinCode, BLE ou WaveNet.

6.3.6 Modèle résistant à l'eau de mer (SW)

Cette option équipe le cylindre de fermeture AX (similaire à l'option WP, voir *Modèle résistant à l'eau (WP)* [► 24]) de joints supplémentaires, d'un élément de préhension peint et d'un bouton V4A poli spécial, qui sont également adaptés à une utilisation dans des environnements marins. Les environnements marins sont par exemple :

- Transport maritime
- Ports sur le littoral
- Autres situations d'utilisation avec de l'eau salée dans l'environnement immédiat

6.3.7 Sans poignée (OK)

Avec cette option, le cylindre de fermeture AX est livré sans poignée intérieure.

6.3.8 À verrouillage automatique (SL)

Cette option dote le demi-cylindre d'une fonction de verrouillage automatique (panneton à ressort avec position de rappel fixe). Avec cette option, vous pouvez verrouiller le cylindre de fermeture TN5 sans support d'identification. SI Digital Cylinder AX Au lieu de cela, appuyez sur le SI Digital Cylinder AX pour l'enfoncer. La partie sur ressort est repoussée par le chanfrein et le cylindre de fermeture est verrouillé sans support d'identification. SI Digital Cylinder AX

Cette option vous permet d'accroître la sécurité des armoires électriques, de distribution et de serveurs qui sont dotées d'une poignée à levier de commande.

7. Accessoires

7.1 Outils spéciaux

	Article	Description	Numéro d'article
	Outil spécial	<p>Avec cet outil spécial, vous pouvez :</p> <ul style="list-style-type: none"> ■ Démontez les boutons. ■ Retirez le cache du bouton électronique. <p>Une clé à six pans de 1,5 mm est également fournie pour le démontage du bouton électronique.</p>	Z5.TOOL
	Clé de levage	<p>Avec cet outil spécial, vous pouvez :</p> <ul style="list-style-type: none"> ■ Retirez les clips des cylindres profilés. ■ Dévisser et visser les tiges dans le cylindre profilé. 	Z5.LIFTER
	Cale	<p>Avec cet outil spécial, vous pouvez ajuster l'écartement de la tige lors de l'assemblage du boîtier du cylindre profilé.</p>	Z5.SPACER
	Bloc de serrage	<p>Avec cet outil spécial, vous pouvez pousser les clips du boîtier du cylindre profilé lors de l'assemblage du boîtier du cylindre profilé.</p>	Z5.BLOCK

7.2 Composants

7.2.1 Nœud réseau

Les nœuds de réseau servent à mettre en réseau vos SI Digital Cylinder AX. Les deux familles de produits SmartIntego WO (réseau online) et VCN (réseau virtuel) sont différentes :

- WO : Nœud réseau préinstallé en usine, peut être remplacé si nécessaire.
- VCN Ne peut pas être combiné avec des nœuds réseau.



Les piles du SI Digital Cylinder AX alimentent ensuite également le nœud réseau en énergie. Après l'assemblage, une broche à ressort entre en contact avec le capuchon du bouton de lecture pour communiquer sans fil comme avec une antenne.

Le nœud réseau est fourni avec un capuchon de recharge adapté (voir [Caches de recharge \[▶ 27\]](#)).

7.2.2 Caches de recharge

Le capuchon qui ferme le bouton électronique peut être remplacé (voir [Caches de recharge \[▶ 95\]](#)). Vous disposez de trois capuchons de recharge :


	Capuchon en plastique pour SI Digital Cylinder AX dans le réseau virtuel (SV-Z5.TT.CAP.P)
--	---







	<p>Capuchon en plastique pour SI Digital Cylinder AX dans les réseaux en ligne sans fil</p> <p>Avec antenne intégrée pour utilisation avec un nœud réseau (SV-Z5.TT.CAP.P.AN)</p>
---	---

7.2.3 Modularité des longueurs

Tige d'extension	Extension de base du profil	Extension de profil
 <ul style="list-style-type: none"> ■ Z5.BOLT.XX (XX=longueur de base souhaitée) 	 <ul style="list-style-type: none"> ■ Z5.CORE.05 : 5 mm ■ Z5.CORE.10 : 10 mm ■ Z5.CORE.20 : 20 mm 	 <ul style="list-style-type: none"> ■ Z5.PROFILE.05 : 5 mm ■ Z5.PROFILE.10 : 10 mm ■ Z5.PROFILE.20 : 20 mm

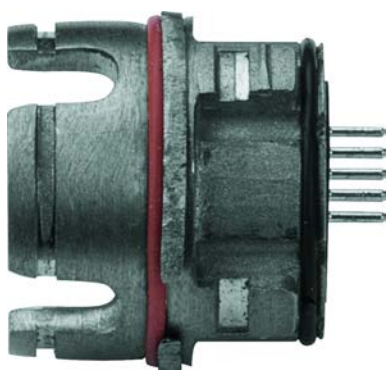
Clips

 <ul style="list-style-type: none"> ■ Z5.CLAMPS <p>Un kit comprend 50 pièces.</p>

Pièce centrale du cylindre	Pièce centrale du demi-cylindre	Pièce centrale du demi-cylindre avec multicrants
		
■ Z5.CNT.EU	■ Z5.CNT.HZ	■ Z5.CNT.HZ.MR
Logement du bouton intérieur	Profilé borgne intérieur sans bouton	Logement de bouton pour bouton de porte en verre
		
■ Z5.PR.IN	Pour version .OK ■ Z5.PR.OK	Longueur de profilé 30 mm (extensible) ■ Z5.PR.GD

7.2.4 Extension de base

Des extensions de base sont utilisées s'il faut allonger la distance entre le bouton et le profil de cylindre. Cela peut s'avérer nécessaire si le cylindre doit être monté dans une béquille de protection ou une béquille à trou rond.



L'extension de base est disponible en différentes longueurs pour votre SI Digital Cylinder AX :

- Z5.KA : 8 mm

■ Z5.KA.12 : 12 mm

Informations supplémentaires, voir *Extension de base* [▶ 150].

7.2.5 Boutons

Bouton intérieur

Un bouton intérieur (SV-Z5.TT.IN) est également disponible séparément pour votre cylindre confort.



Bouton Escape

En outre, un bouton Escape (SV-Z5.TT.EC) est disponible pour votre cylindre confort.



Le bouton Escape du cylindre numérique AX est doté d'une fonction réglable du sens de rotation. Il remplace le bouton intérieur d'un cylindre confort.

- Déverrouillage de l'intérieur possible à tout moment sans support d'identification
- Verrouillage uniquement possible de l'extérieur et uniquement avec un support d'identification.

Le bouton Escape convient aux portes DIN-L et DIN-R. Réglez simplement le sens de rotation à l'état démonté.

Les personnes peuvent sortir à tout moment des pièces dotées de cylindres confort et de boutons Escape.

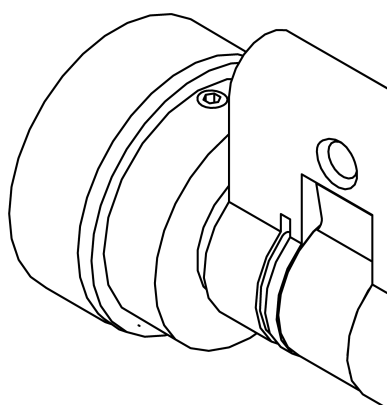
Pour le montage, voir *Bouton Escape* [▶ 162].

Bouton de cylindre pour porte vitrée

Un bouton spécial est disponible pour vos cylindres pour porte vitrée (SV-Z5.TT.GD).



Ce bouton se caractérise par une faible hauteur et convient particulièrement aux cylindres qui sont montés dans des portes vitrées. Il est vissé sur un logement de bouton fileté et bloqué par une vis sans tête.



Pour le montage, voir [Montage du cylindre pour porte vitrée AX \[► 79\]](#).

Pour le montage sur des cylindres confort modulaires, vous avez donc besoin d'un logement de bouton intérieur de cylindre pour porte vitrée (Z5.PR.GD) et d'une extension de noyau de 10 mm (Z5.CORE.10). Vous pouvez ainsi utiliser le bouton raccourci sur les poignées coquilles dans les salles de sport, par exemple.

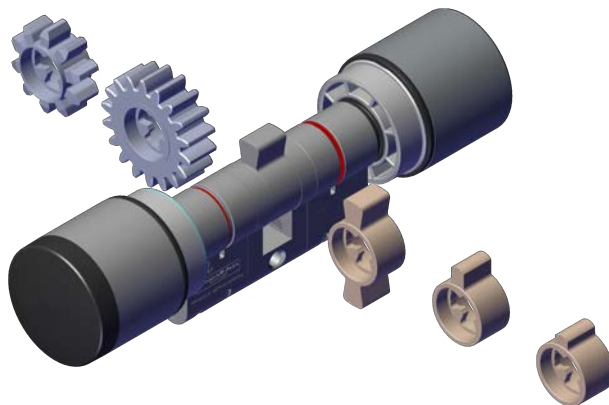
7.2.6 Anneau de préhension

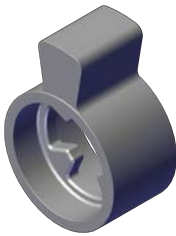
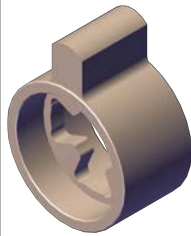
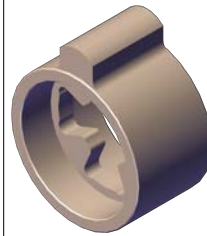
Vous pouvez également recevoir l'anneau de préhension des boutons intérieurs comme pièce de rechange séparée (Z5.TT.GR). Une unité de conditionnement contient 5 anneaux de préhension.






7.2.7 Panneton

Vous avez en plus le choix entre différents pannetons :



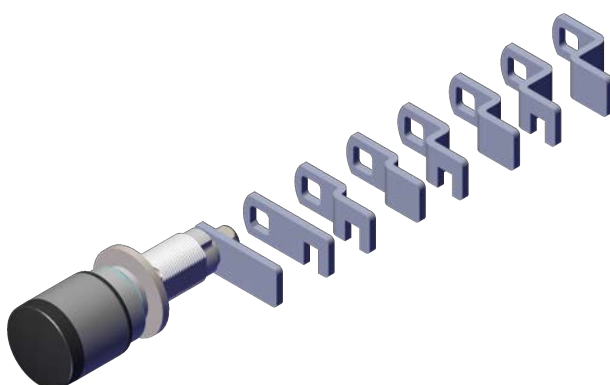
Panneton standard	Panneton PM1 (long)	Panneton PM2 (court)
		
■ Z5.CAM.WP	■ Z5.CAM.PM1	■ Z5.CAM.PM2


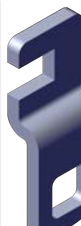
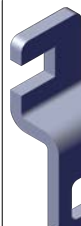





Panneton double	Panneton pignon 10 dents	Panneton pignon 18 dents
		
■ Z5.CAM.DOUBLE	■ Z5.CAM.GEAR10	■ Z5.GEAR.18

Vous trouverez les schémas cotés au chapitre *Dimensions des pannetons* [▶ 208], pour le montage, voir *Remplacement du panneton* [▶ 181].

7.2.8 Levier

Vous pouvez également choisir d'autres leviers pour votre SI Digital Lever Cylinder AX :



			
Z5.LE.11.01	Z5.LE.11.02	Z5.LE.11.03	Z5.LE.11.04
			
Z5.LE.12.01	Z5.LE.12.02	Z5.LE.12.03	Z5.LE.12.04

Vous trouverez les schémas cotés au chapitre *Dimensions des leviers* [▶ 210], pour le montage, voir *Remplacement du levier* [▶ 193].

8. Programmation

Voir les descriptions du système ou les guides pas à pas pour réseau online (WO) et VirtualCard (VCN) :

- *Description du système WO*
- *Guide pas à pas WO*
- *Description du système VCN*
- *Guide pas à pas VCN*

9. Montage

ATTENTION

Accès non autorisé par un perçage à l'intérieur

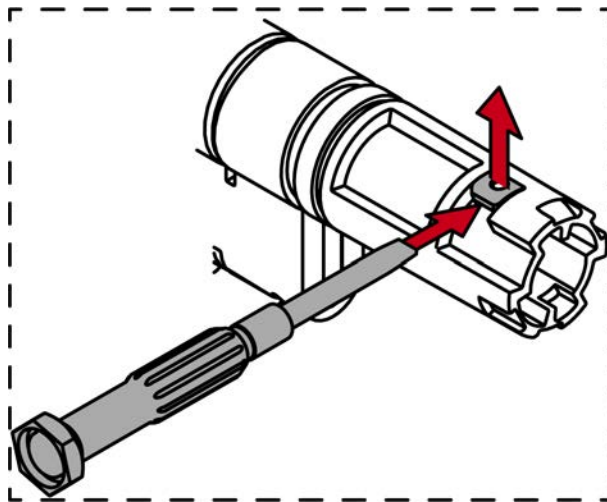
Selon la version, l'extérieur du SI Digital Cylinder AX est doté à l'extérieur d'une protection contre le perçage.

- Si vous trouvez un repère à l'intérieur (I/N) sur le corps du cylindre, montez le SI Digital Cylinder AX de manière à ce que ce côté se trouve dans une zone protégée.

9.1 Cylindre confort/cylindre antipanique (CO/AP, lecture d'un côté)

9.1.1 Montage standard/premier montage

Cette possibilité est la solution de montage la plus simple du SI Digital Cylinder AX. Vous n'avez besoin d'aucun outil spécial pour le premier montage. Ôtez le dispositif de blocage rouge en plastique avant le montage initial.



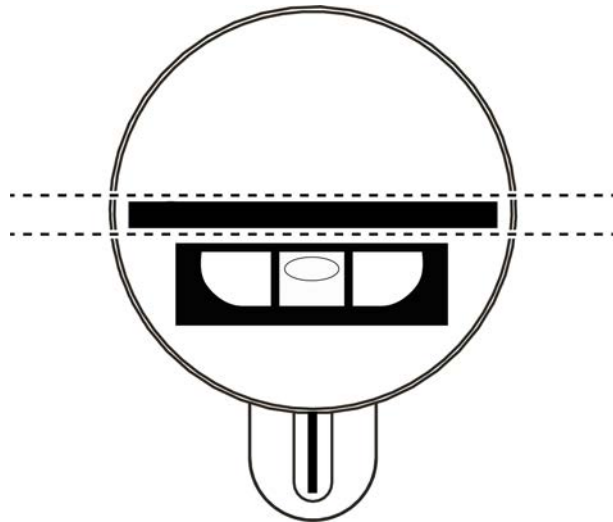
NOTE

Premier montage sans outil

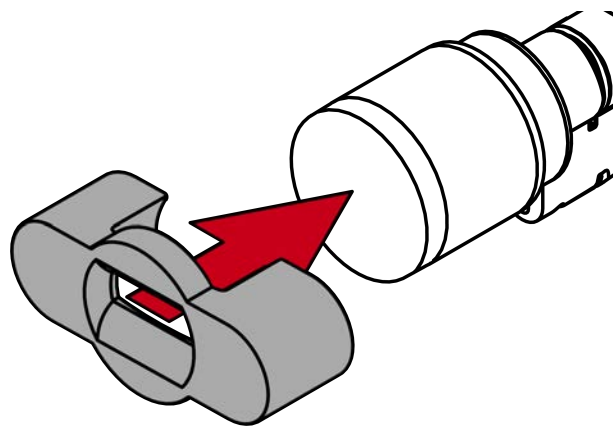
À la livraison, la poignée mécanique est seulement mise en place. Un dispositif de blocage de poignée (pièce en plastique rouge) empêche que la poignée s'enclenche. Vous pouvez monter la poignée mécanique du cylindre de fermeture AX sans outil, mais vous ne pouvez plus la démonter sans outil spécial. Lors du premier montage du cylindre de fermeture AX, le démontage de la poignée mécanique n'est donc pas nécessaire. À la place, commencez par insérer le cylindre de fermeture AX.

- ✓ Outil spécial disponible.
- ✓ Tournevis PH2 disponible.

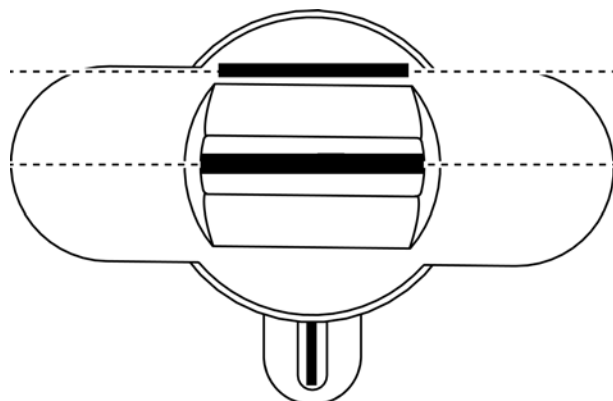
1. Orientez la poignée horizontalement.



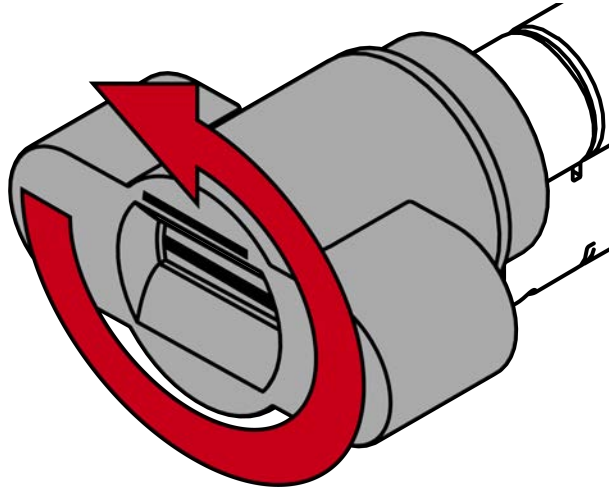
2. Mettez l'outil spécial en place.



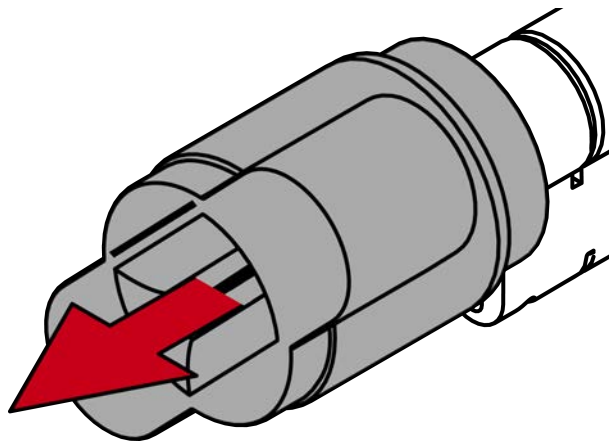
3. Orientez l'outil spécial de manière que le logo soit parallèle à l'évidement.



4. Tournez en même temps l'outil spécial et le bouton dans le sens anti-horaire.

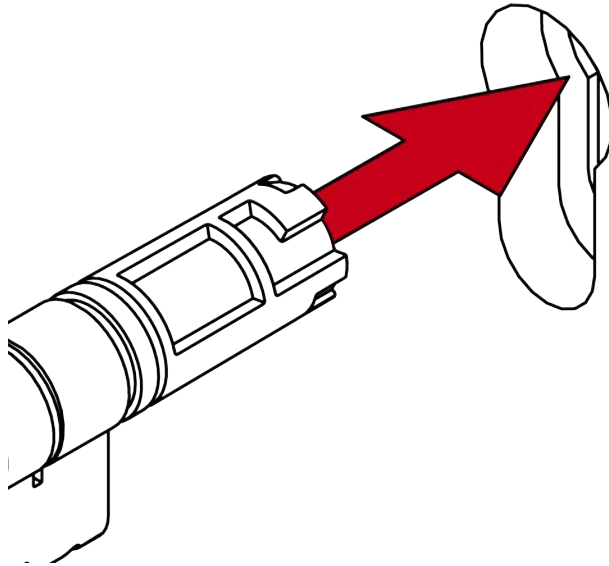


5. Retirez l'outil spécial et le bouton en même temps.



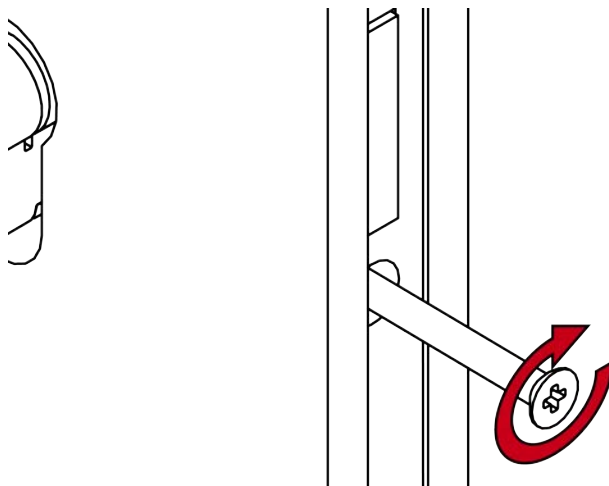
↳ Le bouton mécanique est démonté.

6. Enfoncez le SI Digital Cylinder AX avec le côté sans bouton dans la serrure encastrée.



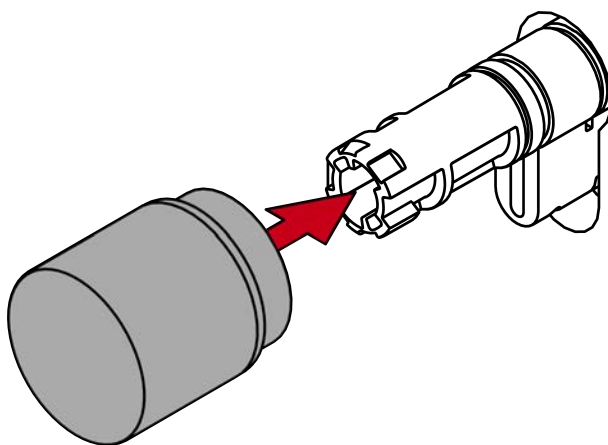
↳ Le SI Digital Cylinder AX est positionné dans la serrure encastrée.

7. Vissez le SI Digital Cylinder AX avec la vis de maintien.

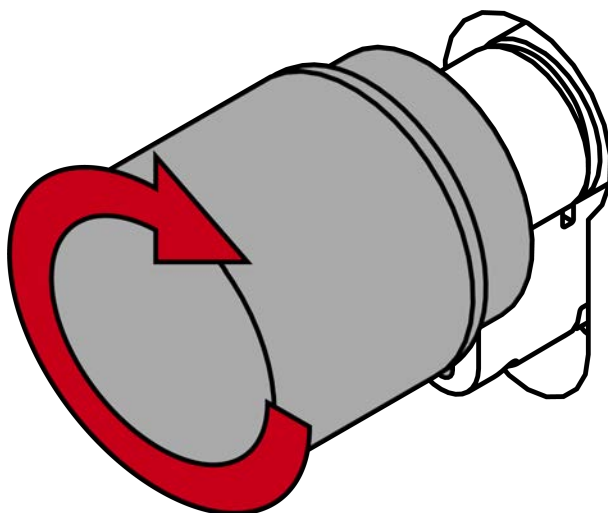


↳ Le SI Digital Cylinder AX est fixé dans la serrure encastrée.

8. Mettez la poignée en place.



9. Tournez le bouton dans le sens horaire.



↳ Le bouton s'enclenche avec un déclic.

↳ Le bouton mécanique est monté.

10. Effectuez un essai de fonctionnement (voir *Essai de fonctionnement* [▶ 87]).

11. Pour les cylindres antipanique, effectuez également le test de fonctionnement antipanique (voir Essai de fonctionnement AP).

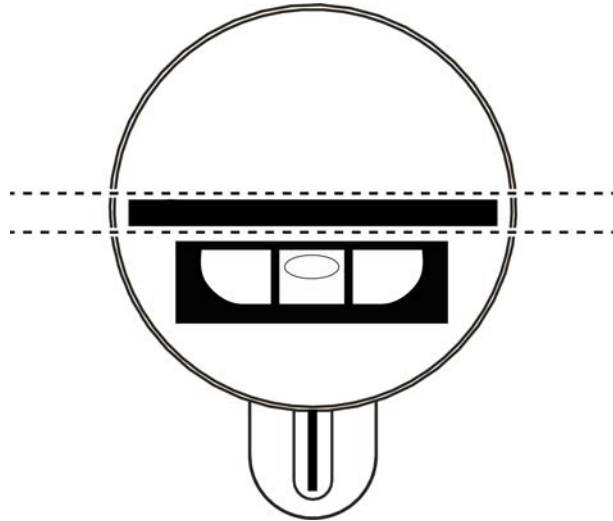
↳ Le montage du SI Digital Cylinder AX est terminé.

9.1.2 Montage avec plaques à emboîter

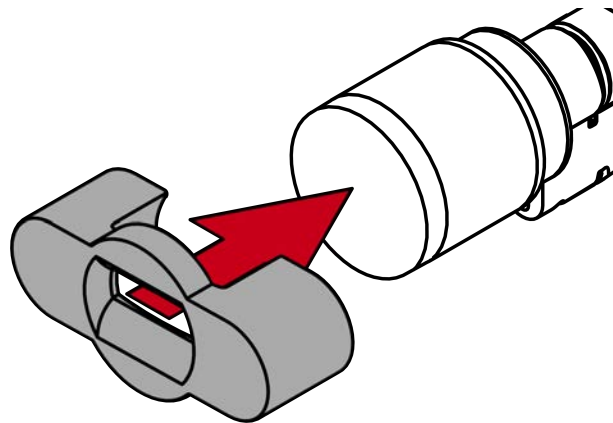
Cette solution vous permet de combiner le SI Digital Cylinder AX avec certaines plaques. Un certain nombre de plaques s'emboîtent sur le cylindre monté et se trouvent alors entre le bouton et la porte. Si vous voulez utiliser ce type de plaques, vous devez démonter les deux boutons.

- ✓ Outil spécial disponible.
- ✓ Clé à six pans 1,5 mm disponible.
- ✓ Tournevis PH2 disponible.

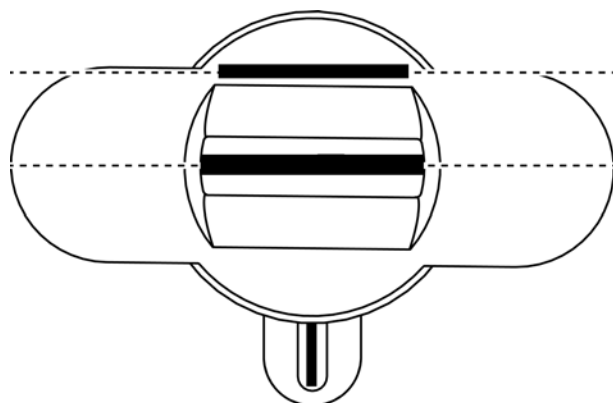
1. Orientez la poignée horizontalement.



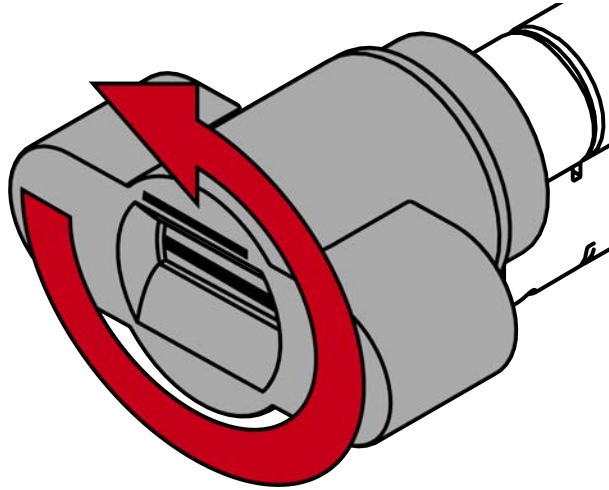
2. Mettez l'outil spécial en place.



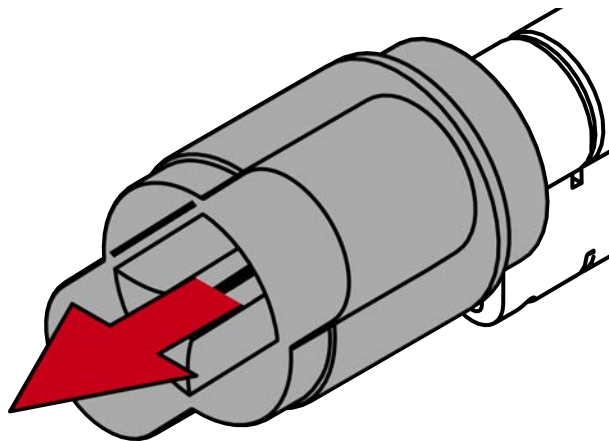
3. Orientez l'outil spécial de manière que le logo soit parallèle à l'évidement.



4. Tournez en même temps l'outil spécial et le bouton dans le sens anti-horaire.

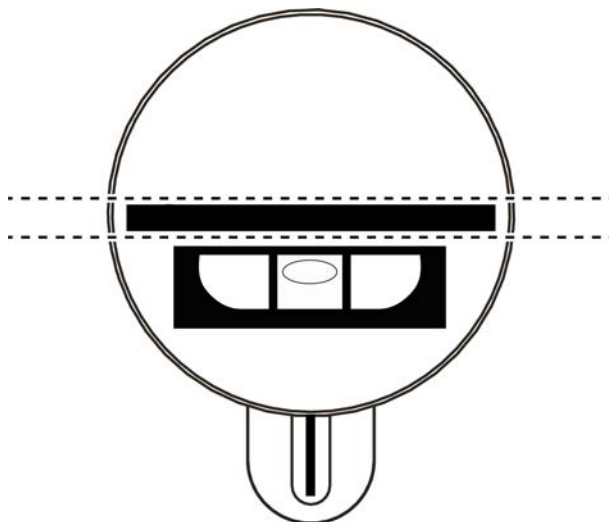


5. Retirez l'outil spécial et le bouton en même temps.

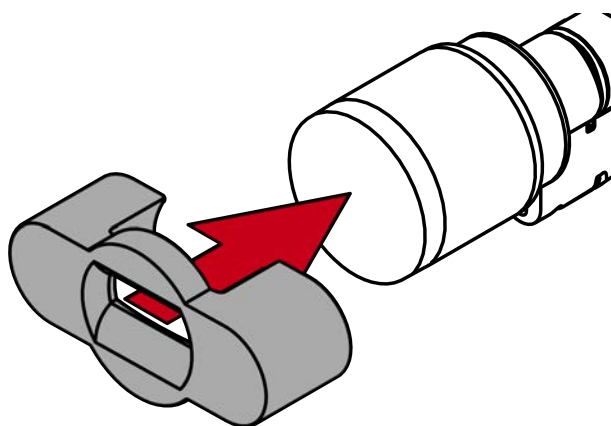


↳ Le bouton mécanique est démonté.

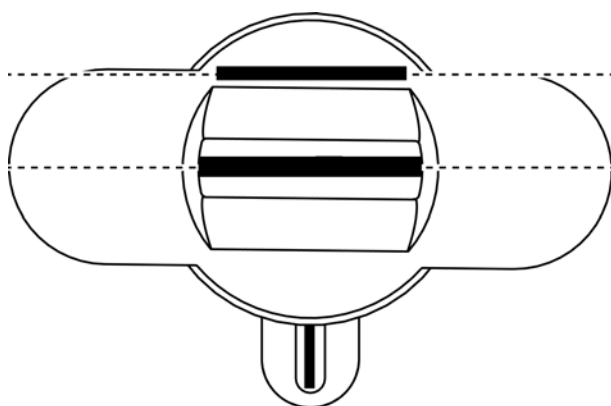
6. Orientez la poignée horizontalement.



7. Mettez l'outil spécial en place.



8. Orientez l'outil spécial de manière que le logo soit parallèle à l'évidement.



9. Tenez fermement l'outil spécial et le cache de la poignée, puis faites tourner les deux d'abord de 1 à 2° dans le sens des aiguilles d'une montre, puis dans le sens inverse.

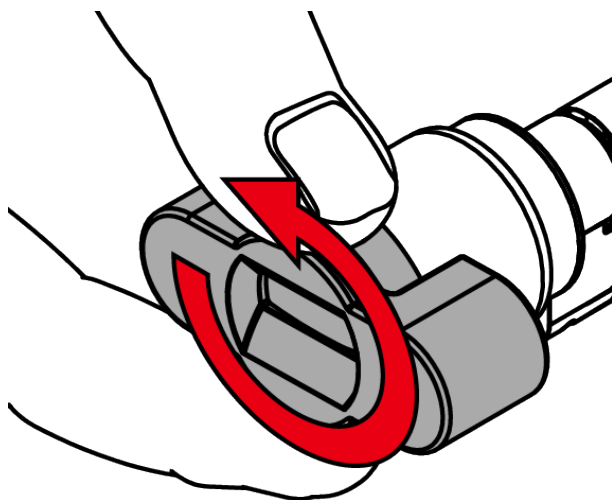


NOTE

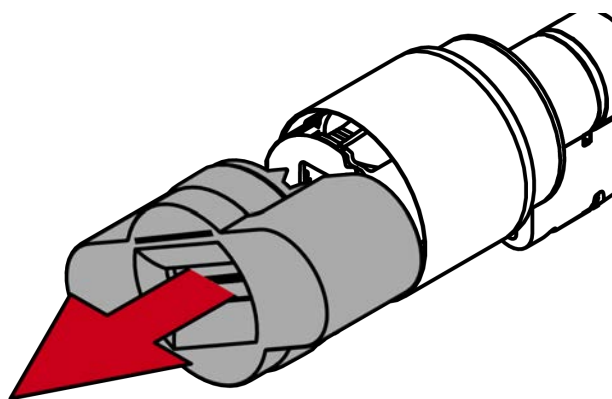
Glisser en tournant

La surface du capuchon de bouton peut être glissante et le capuchon peut être difficile à tourner (en particulier avec les versions WP, reconnaissables à la bague bleue du col du cylindre ou au marquage au laser sur le côté intérieur du profilé du cylindre).

- Portez des gants antidérapants.



10. Retirez l'outil et le cache.



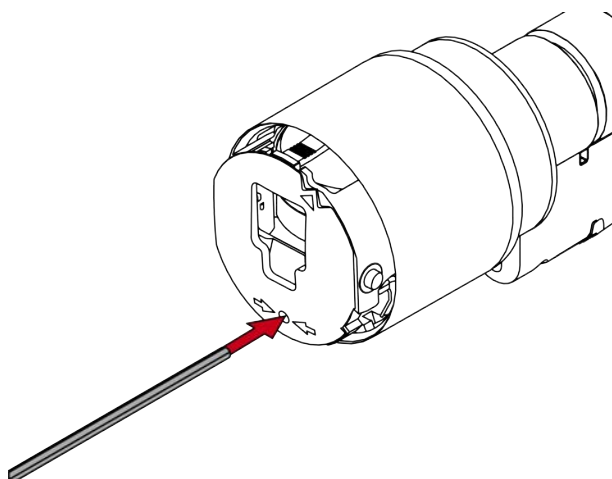
NOTE

Utiliser la clé à six pans fournie

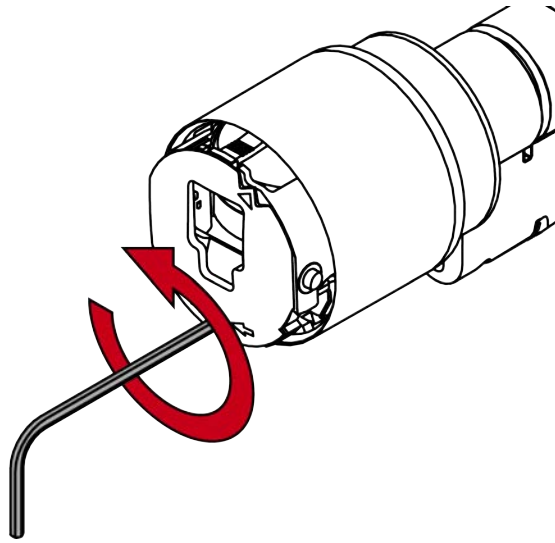
Une clé à six pans est livrée avec l'outil spécial.

- Utilisez cette clé à six pans pour monter et démonter la poignée électronique.

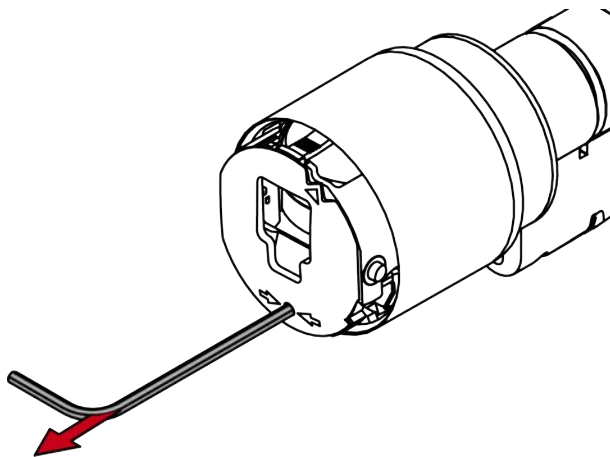
11. Enfoncez la clé six pans dans l'orifice prévu à cet effet jusqu'en butée.



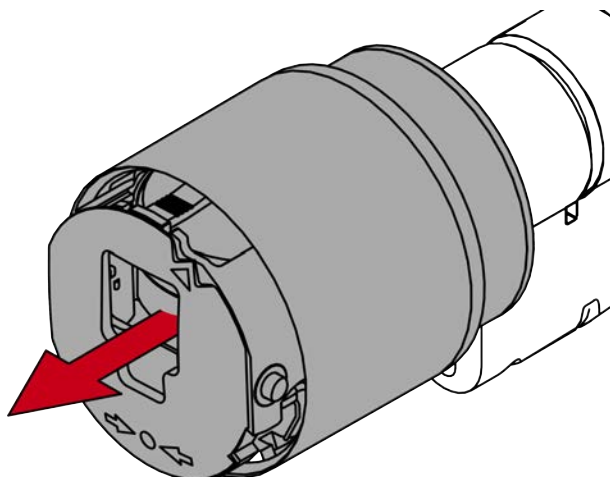
12. Tournez la clé à six pans de 270 degrés dans le sens antihoraire.



13. Retirez la clé à six pans.

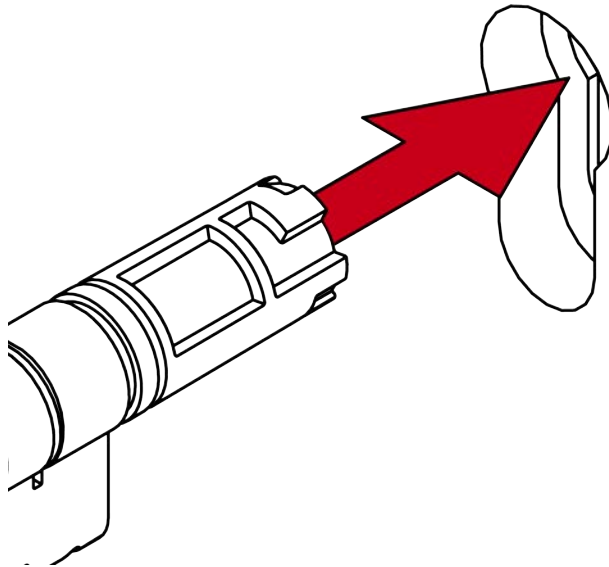


14. Retirez la poignée.



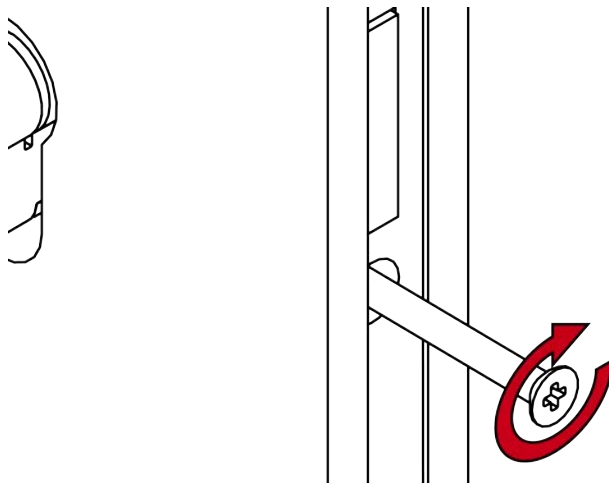
↳ Le bouton électronique est démonté.

15. Insérez le SI Digital Cylinder AX dans la serrure encastrée.



↳ Le SI Digital Cylinder AX est positionné dans la serrure encastrée.

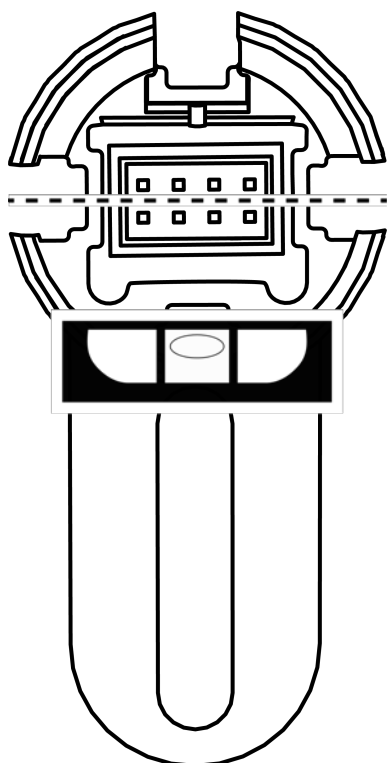
16. Vissez le SI Digital Cylinder AX avec la vis de maintien.



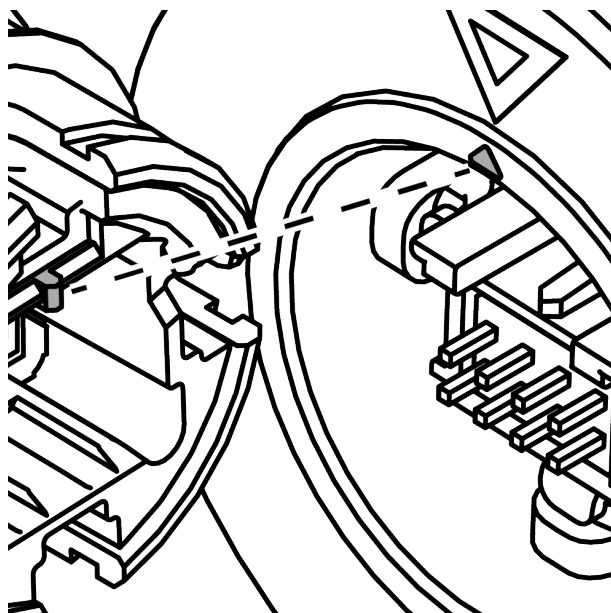
↳ Le SI Digital Cylinder AX est fixé dans la serrure encastrée.

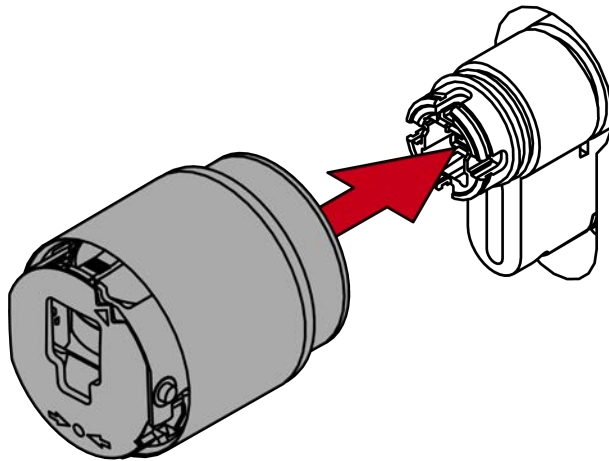
17. Le cas échéant, montez les plaques.

18. Orientez le logement du bouton horizontalement.



19. Mettez la poignée en place.





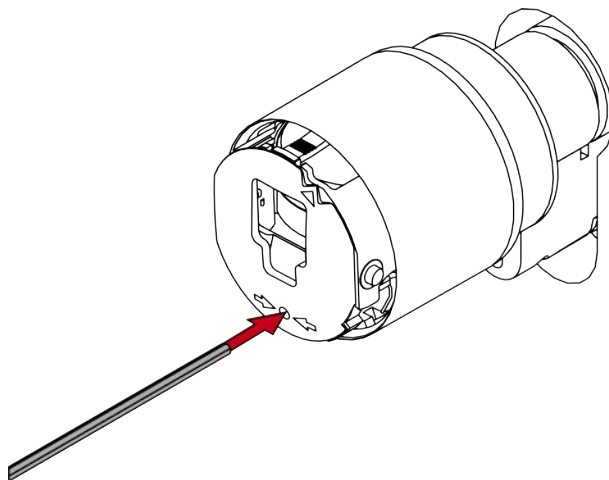
NOTE

Utiliser la clé à six pans fournie

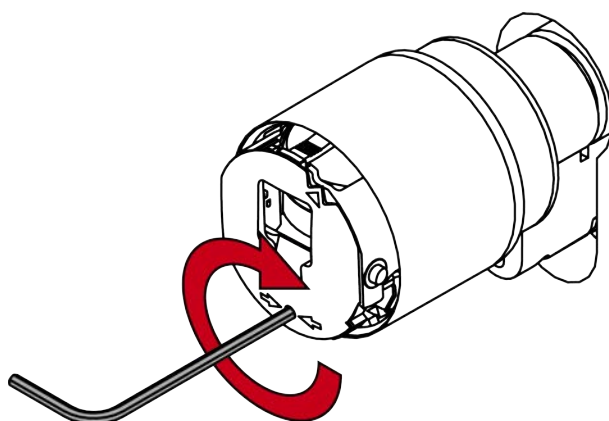
Une clé à six pans est livrée avec l'outil spécial.

- Utilisez cette clé à six pans pour monter et démonter la poignée électronique.

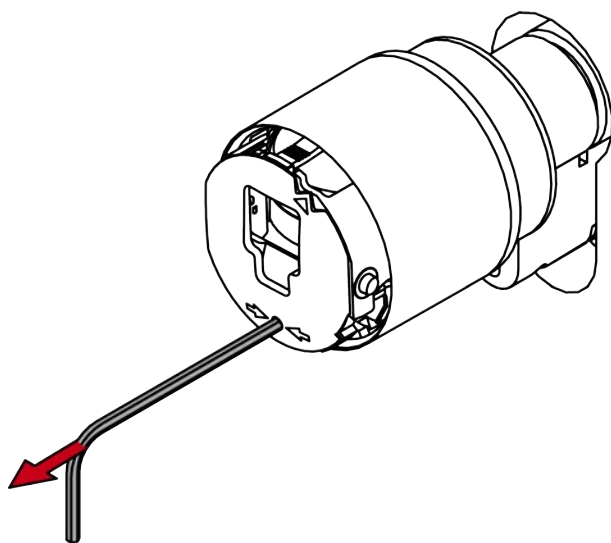
20. Enfoncez la clé six pans dans l'orifice prévu à cet effet jusqu'en butée.



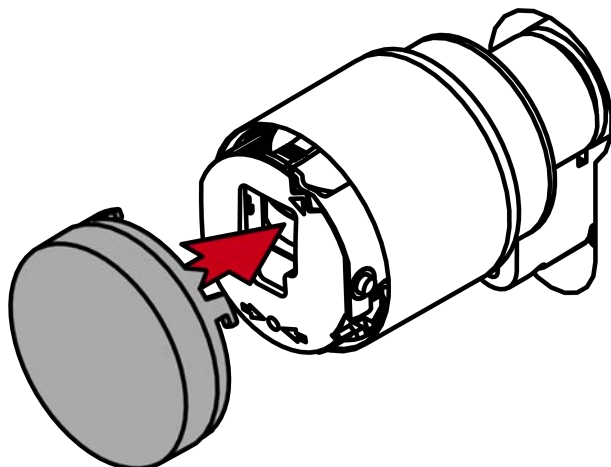
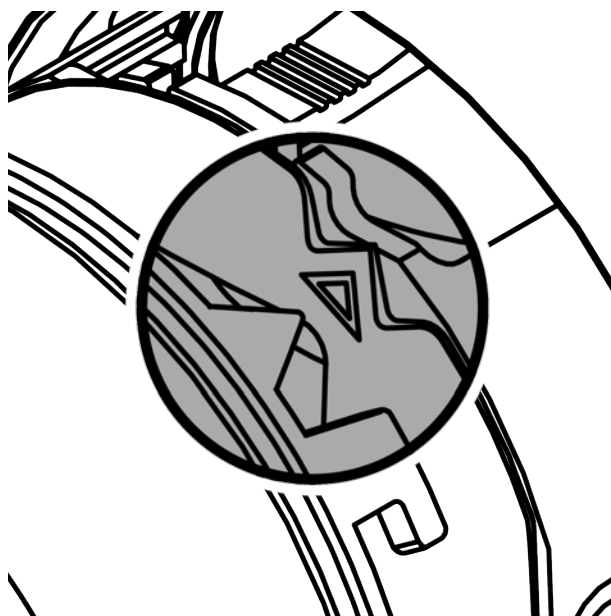
21. Tournez la clé à six pans de 270 degrés dans le sens horaire.



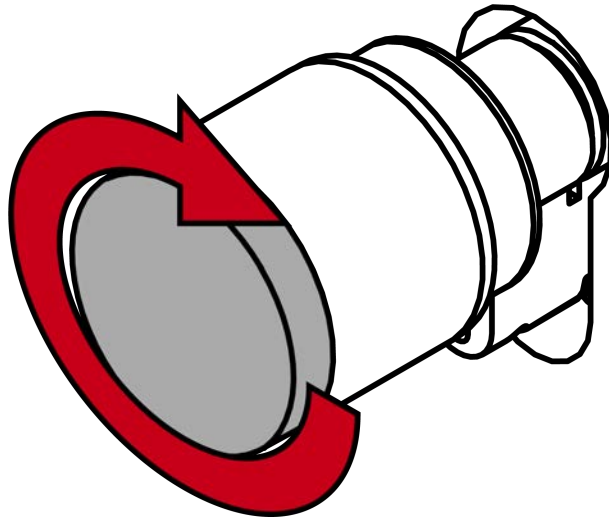
22. Retirez la clé à six pans.



23. Mettez le cache en place.

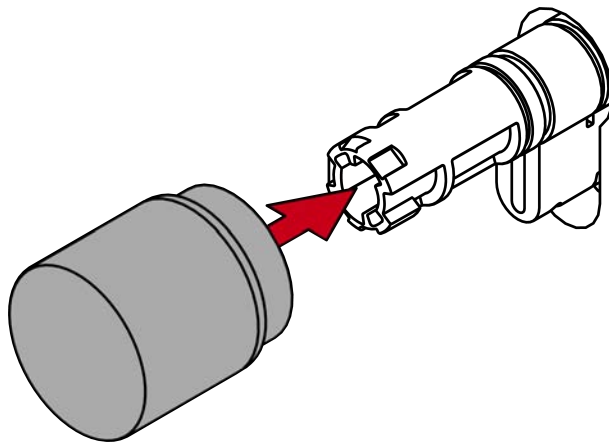


24. Tournez le cache dans le sens horaire.

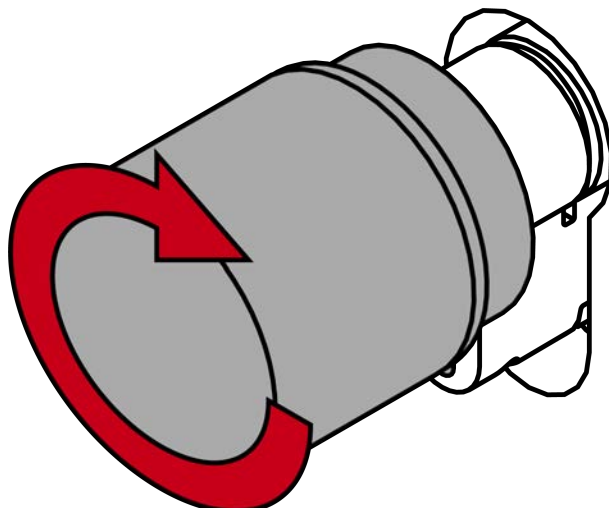


- ↳ Le capuchon s'enclenche avec un déclic.
- ↳ Le bouton électronique est monté.

25. Mettez la poignée en place.



26. Tournez le bouton dans le sens horaire.



↳ Le bouton s'enclenche avec un déclic.

↳ Le bouton mécanique est monté.

27. Effectuez un essai de fonctionnement (voir *Essai de fonctionnement* [▶ 87]).

28. Pour les cylindres antipanique, effectuez également le test de fonctionnement antipanique (voir Essai de fonctionnement AP).

↳ Le SI Digital Cylinder AX est monté avec des plaques à emboîter.

9.2 Cylindre à rotation libre (FD, lecture des deux côtés)

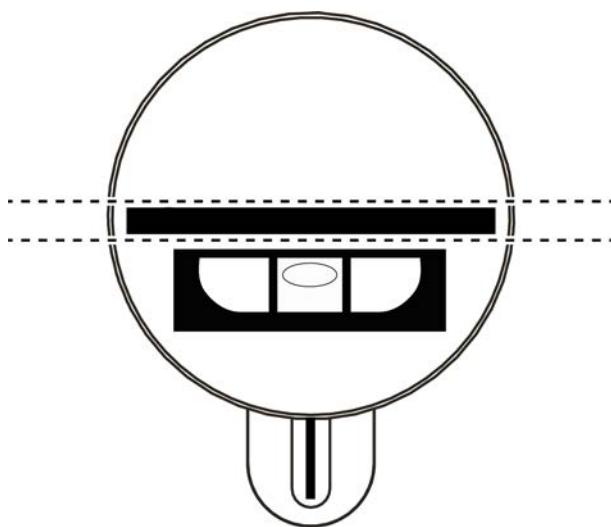
9.2.1 Montage standard

✓ Outil spécial disponible.

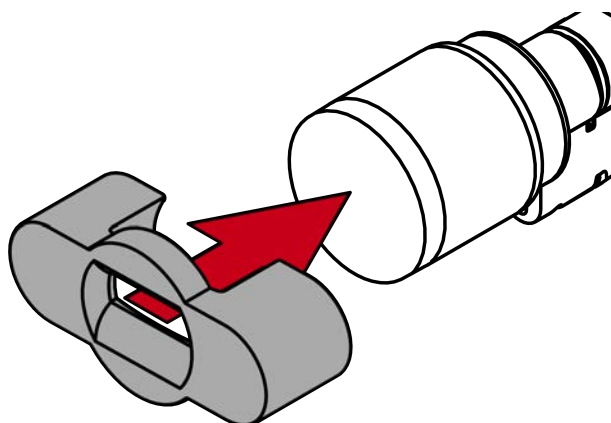
✓ Clé à six pans 1,5 mm disponible.

✓ Tournevis PH2 disponible.

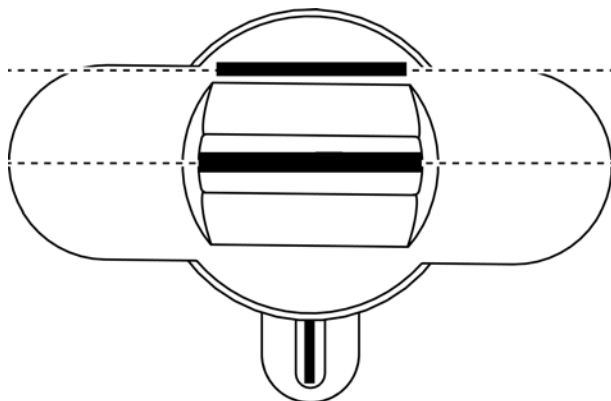
1. Orientez la poignée horizontalement.



2. Mettez l'outil spécial en place.



- Orientez l'outil spécial de manière que le logo soit parallèle à l'évidement.



- Tenez fermement l'outil spécial et le cache de la poignée, puis faites tourner les deux d'abord de 1 à 2° dans le sens des aiguilles d'une montre, puis dans le sens inverse.

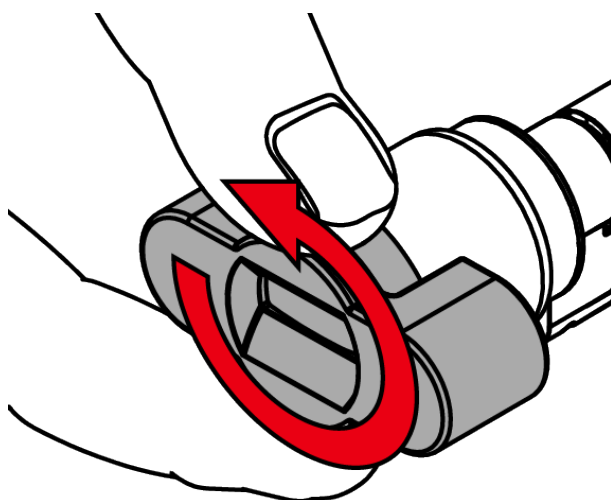


NOTE

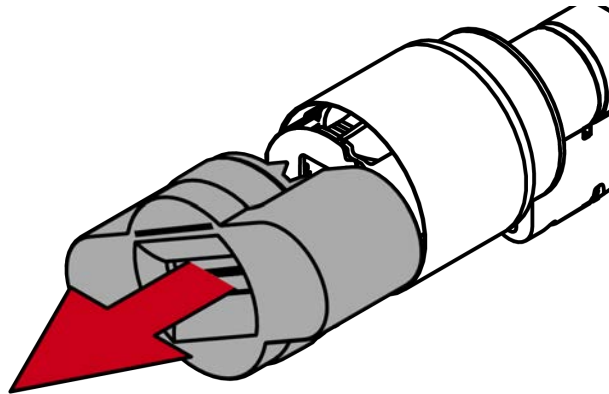
Glisser en tournant

La surface du capuchon de bouton peut être glissante et le capuchon peut être difficile à tourner (en particulier avec les versions WP, reconnaissables à la bague bleue du col du cylindre ou au marquage au laser sur le côté intérieur du profilé du cylindre).

- Portez des gants antidérapants.



5. Retirez l'outil et le cache.



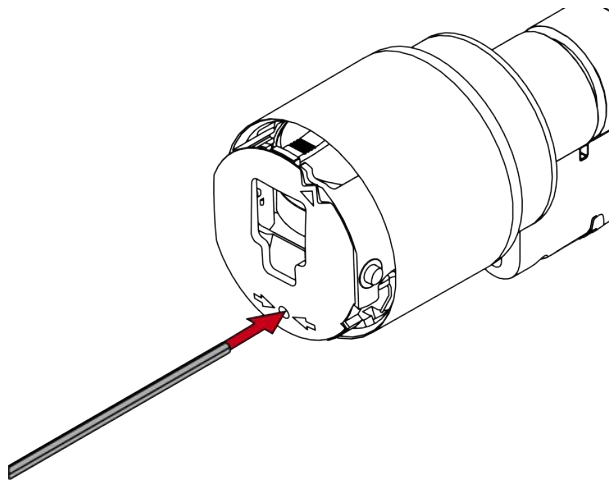
NOTE

Utiliser la clé à six pans fournie

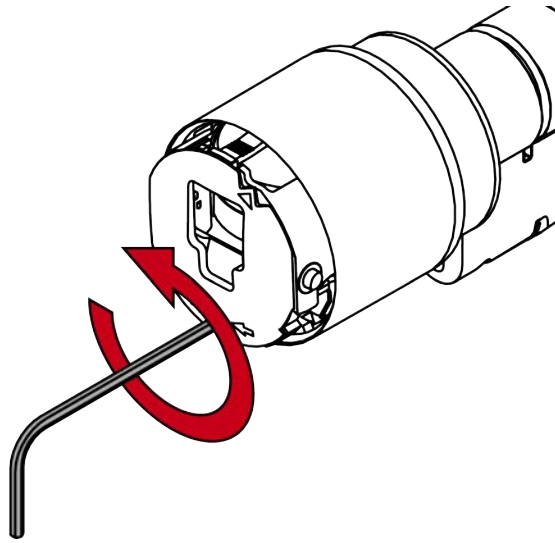
Une clé à six pans est livrée avec l'outil spécial.

- Utilisez cette clé à six pans pour monter et démonter la poignée électronique.

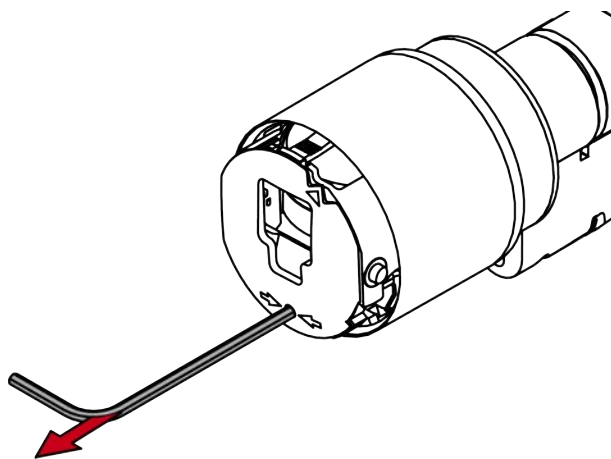
6. Enfoncez la clé six pans dans l'orifice prévu à cet effet jusqu'en butée.



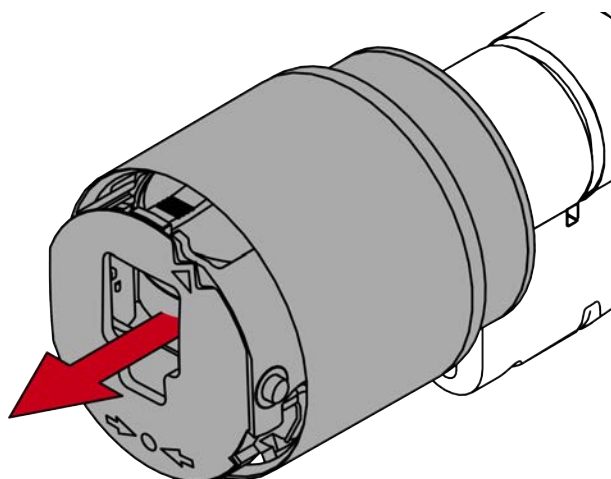
7. Tournez la clé à six pans de 270 degrés dans le sens antihoraire.



8. Retirez la clé à six pans.

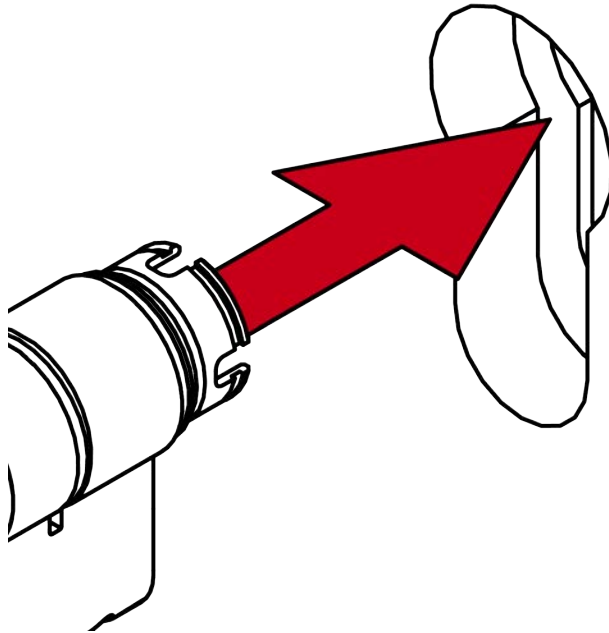


9. Retirez la poignée.



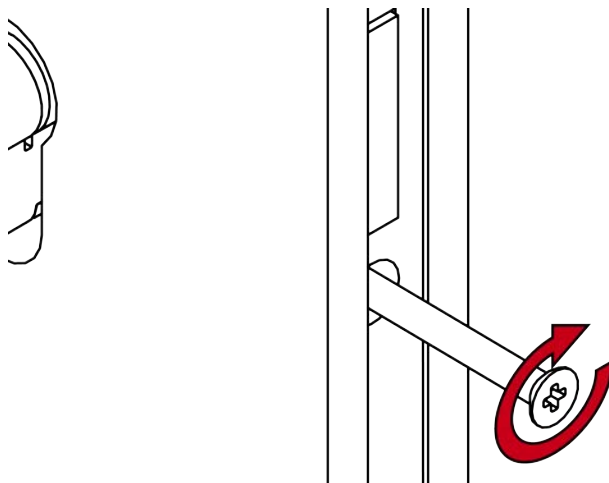
↳ Le bouton électronique est démonté.

10. Enfoncez le SI Digital Cylinder AX avec le côté sans bouton dans la serrure encastrée.



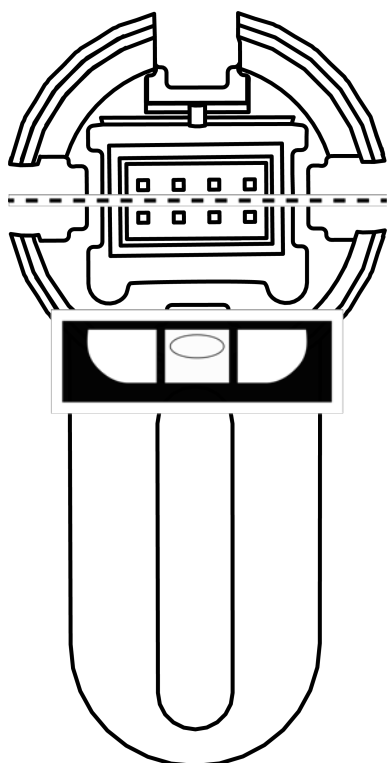
↳ Le SI Digital Cylinder AX est positionné dans la serrure encastrée.

11. Vissez le SI Digital Cylinder AX avec la vis de maintien.

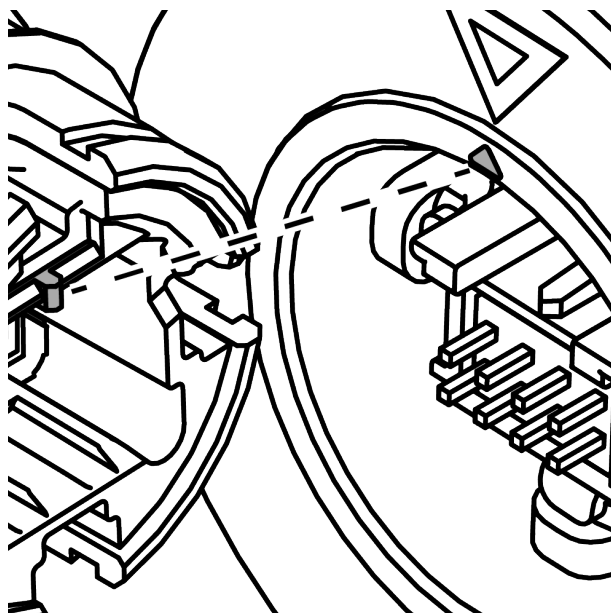


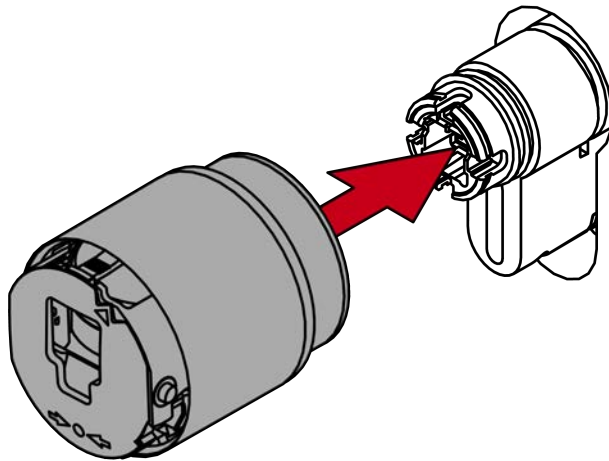
↳ Le SI Digital Cylinder AX est fixé dans la serrure encastrée.

12. Orientez le logement du bouton horizontalement.



13. Mettez la poignée en place.





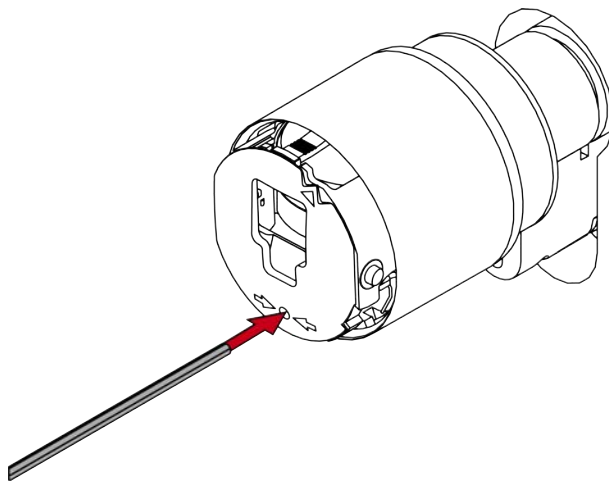
NOTE

Utiliser la clé à six pans fournie

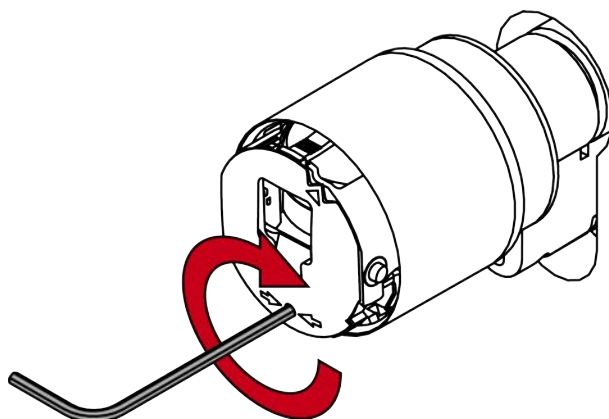
Une clé à six pans est livrée avec l'outil spécial.

- Utilisez cette clé à six pans pour monter et démonter la poignée électronique.

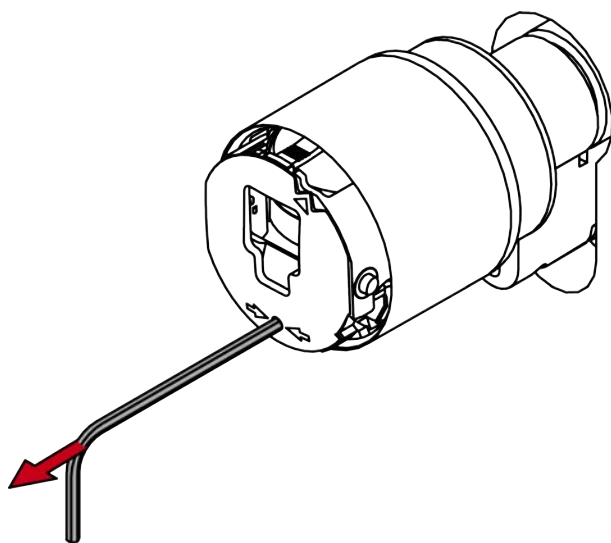
14. Enfoncez la clé six pans dans l'orifice prévu à cet effet jusqu'en butée.



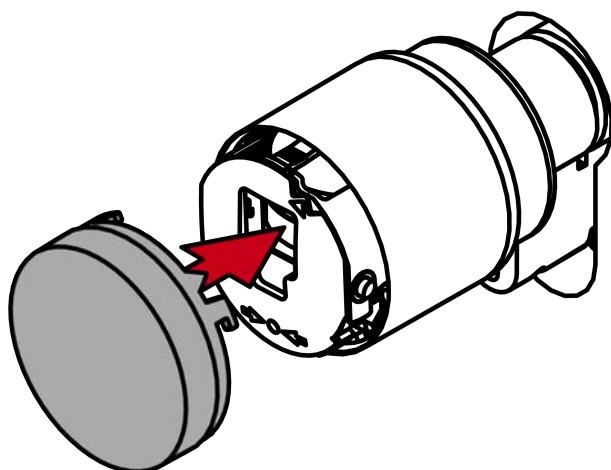
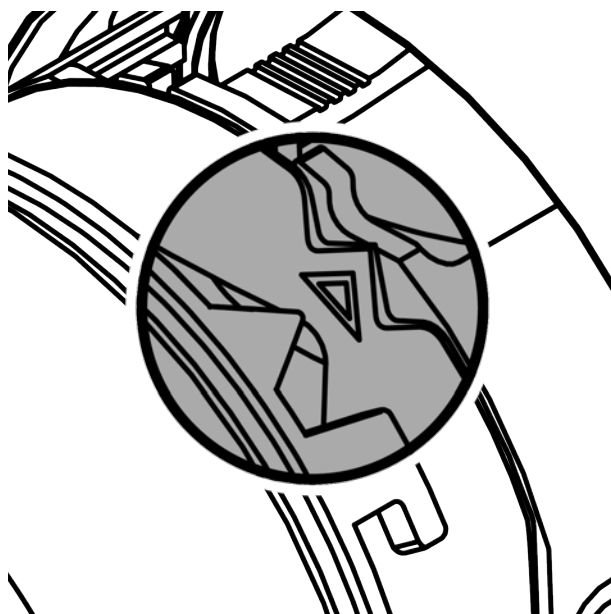
15. Tournez la clé à six pans de 270 degrés dans le sens horaire.



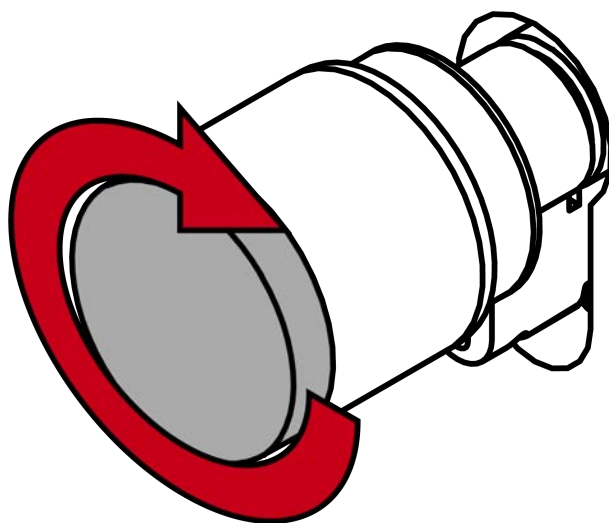
16. Retirez la clé à six pans.



17. Mettez le cache en place.



18. Tournez le cache dans le sens horaire.



- ↳ Le capuchon s'enclenche avec un déclic.
- ↳ Le bouton électronique est monté.

19. Effectuez un essai de fonctionnement (voir *Essai de fonctionnement* [▶ 87]).

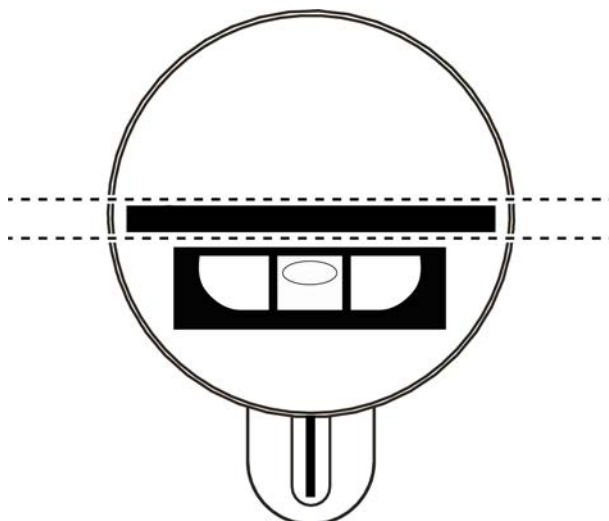
20. Pour les cylindres antipanique, effectuez également le test de fonctionnement antipanique (voir Essai de fonctionnement AP).

- ↳ Le montage du SI Digital Cylinder AX est terminé.

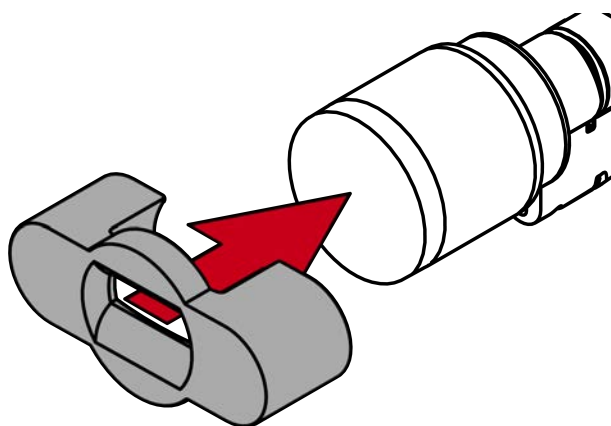
9.2.2 Montage avec plaques à emboîter

- ✓ Outil spécial disponible.
- ✓ Clé à six pans 1,5 mm disponible.
- ✓ Tournevis PH2 disponible.

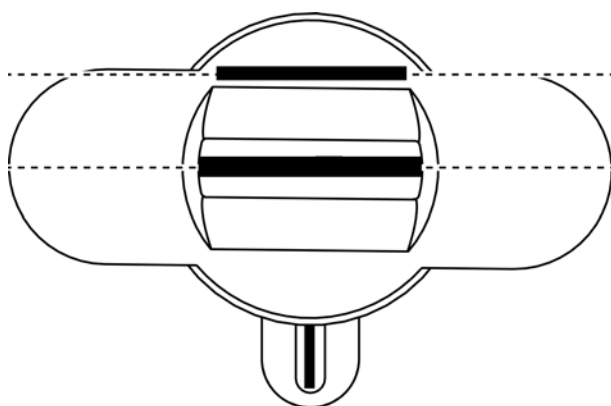
1. Orientez la poignée horizontalement.



2. Mettez l'outil spécial en place.



3. Orientez l'outil spécial de manière que le logo soit parallèle à l'évidement.



4. Tenez fermement l'outil spécial et le cache de la poignée, puis faites tourner les deux d'abord de 1 à 2° dans le sens des aiguilles d'une montre, puis dans le sens inverse.

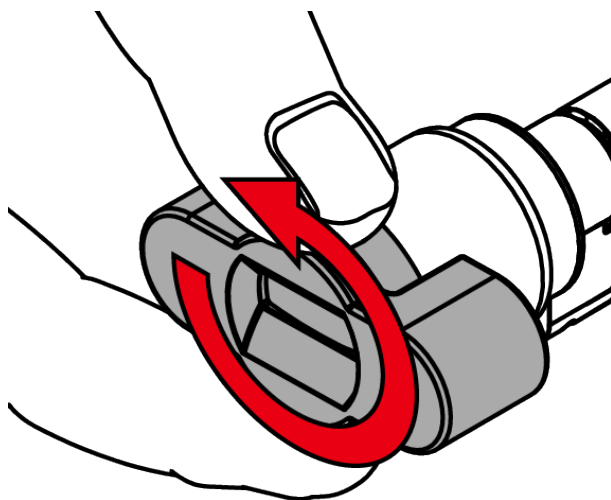


NOTE

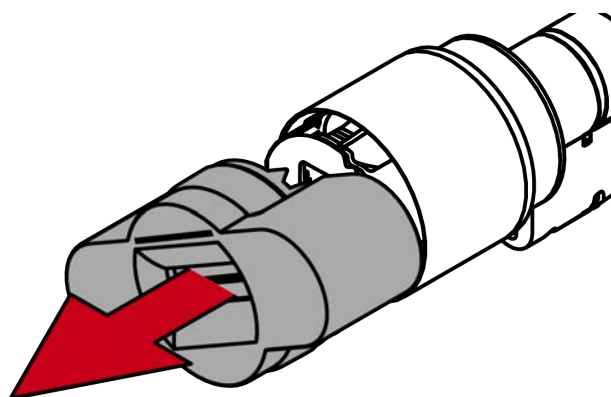
Glisser en tournant

La surface du capuchon de bouton peut être glissante et le capuchon peut être difficile à tourner (en particulier avec les versions WP, reconnaissables à la bague bleue du col du cylindre ou au marquage au laser sur le côté intérieur du profilé du cylindre).

- Portez des gants antidérapants.



5. Retirez l'outil et le cache.



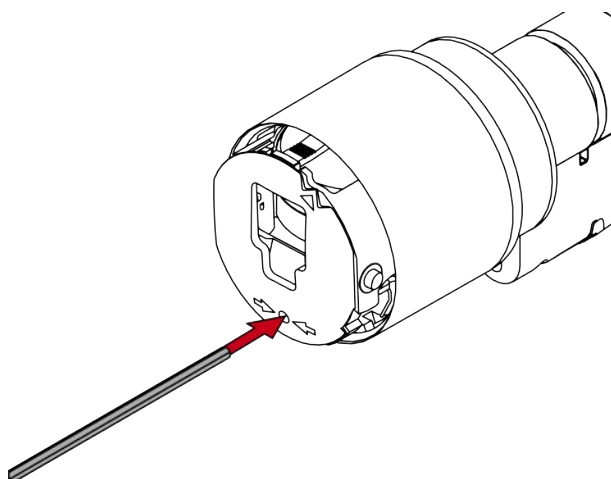
NOTE

Utiliser la clé à six pans fournie

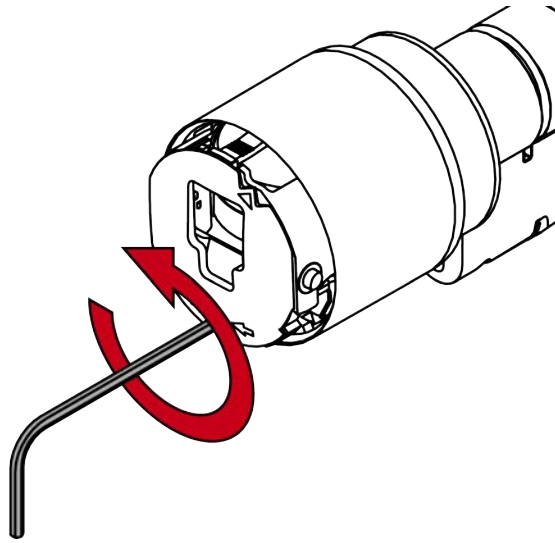
Une clé à six pans est livrée avec l'outil spécial.

- Utilisez cette clé à six pans pour monter et démonter la poignée électronique.

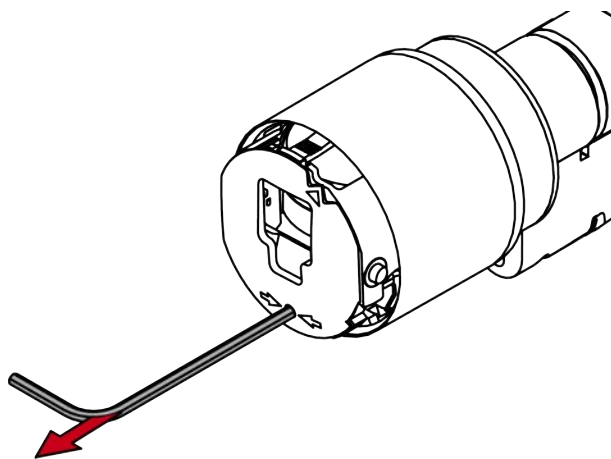
6. Enfoncez la clé six pans dans l'orifice prévu à cet effet jusqu'en butée.



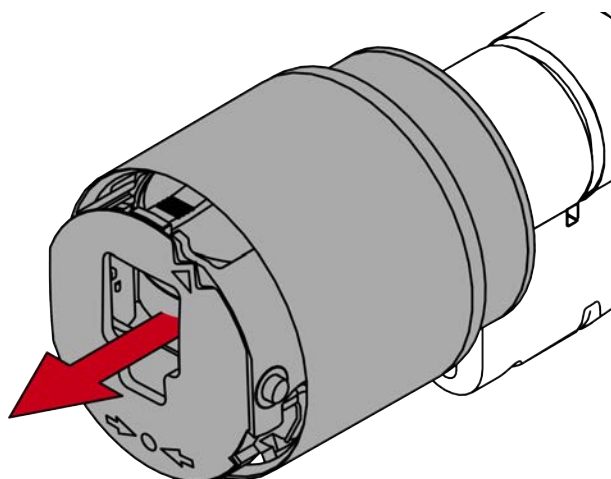
7. Tournez la clé à six pans de 270 degrés dans le sens antihoraire.



8. Retirez la clé à six pans.



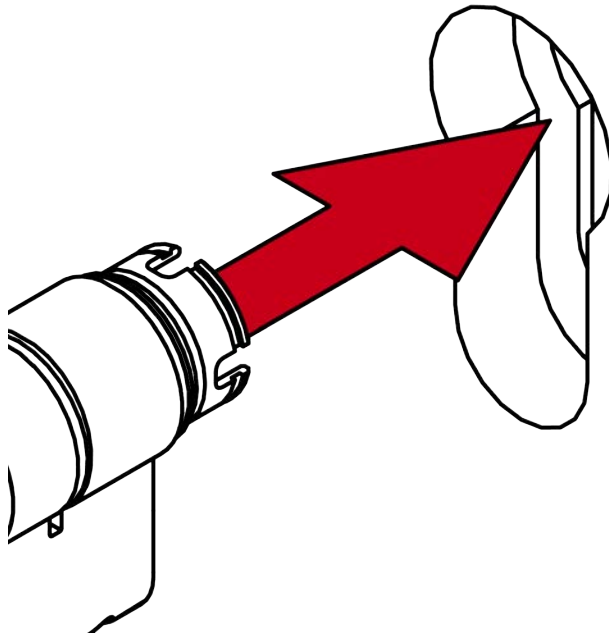
9. Retirez la poignée.



↳ Le bouton électronique est démonté.

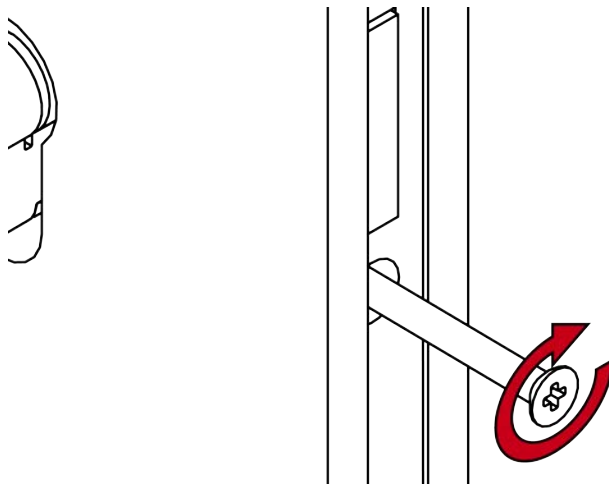
10. Démontez également l'autre bouton.

11. Insérez le SI Digital Cylinder AX dans la serrure encastrée.



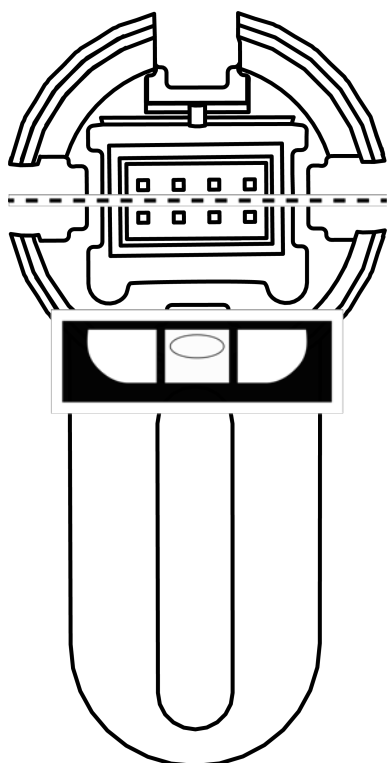
↳ Le SI Digital Cylinder AX est positionné dans la serrure encastrée.

12. Vissez le SI Digital Cylinder AX avec la vis de maintien.

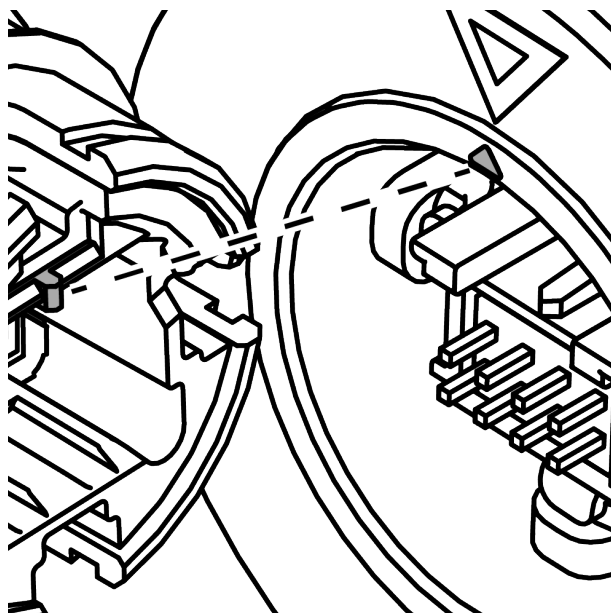


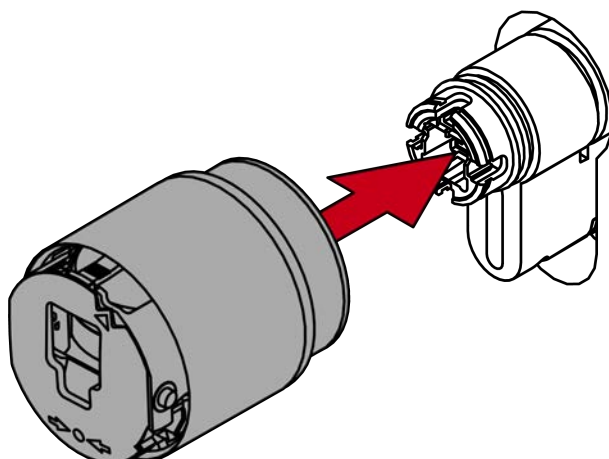
13. Le cas échéant, montez les plaques.

14. Orientez le logement du bouton horizontalement.



15. Mettez la poignée en place.





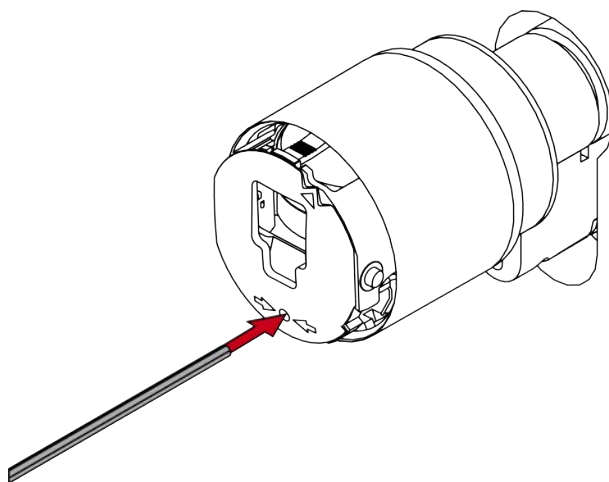
NOTE

Utiliser la clé à six pans fournie

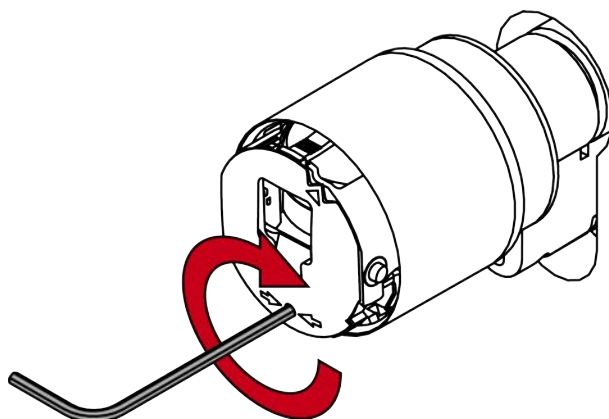
Une clé à six pans est livrée avec l'outil spécial.

- Utilisez cette clé à six pans pour monter et démonter la poignée électronique.

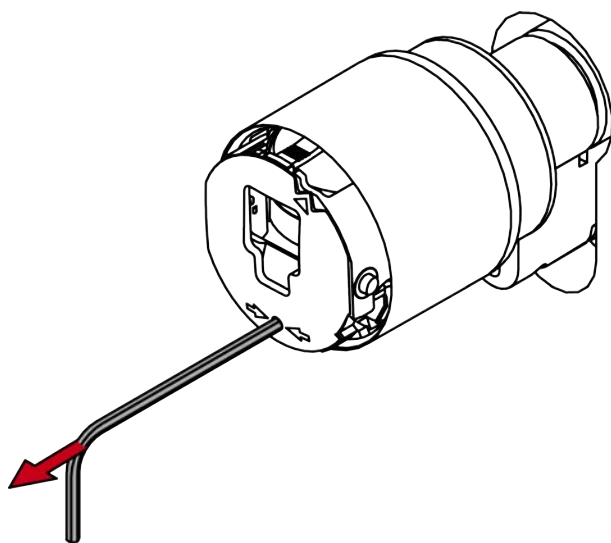
16. Enfoncez la clé six pans dans l'orifice prévu à cet effet jusqu'en butée.



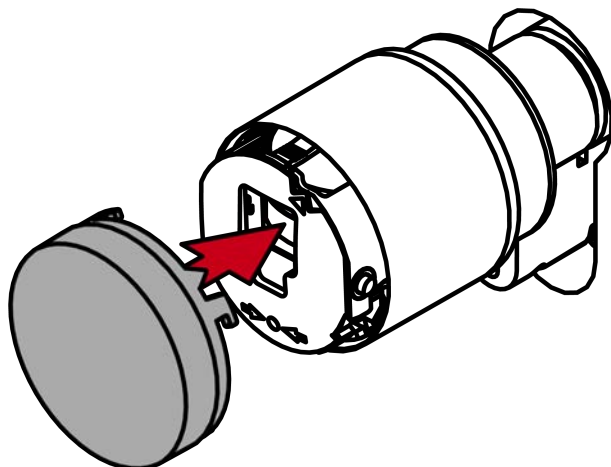
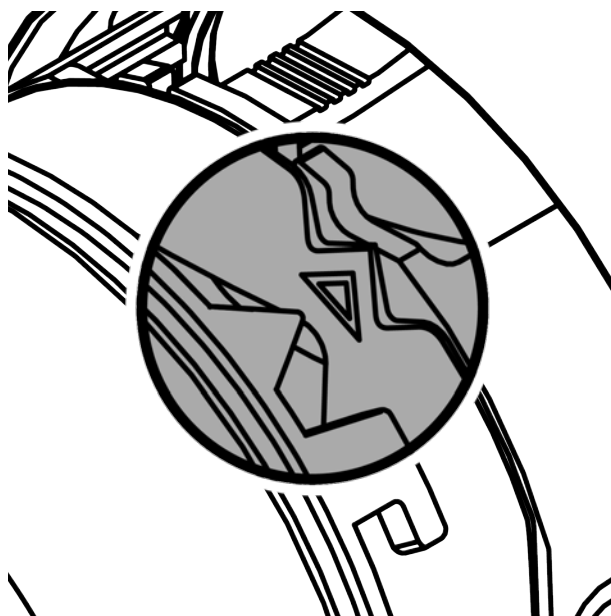
17. Tournez la clé à six pans de 270 degrés dans le sens antihoraire.



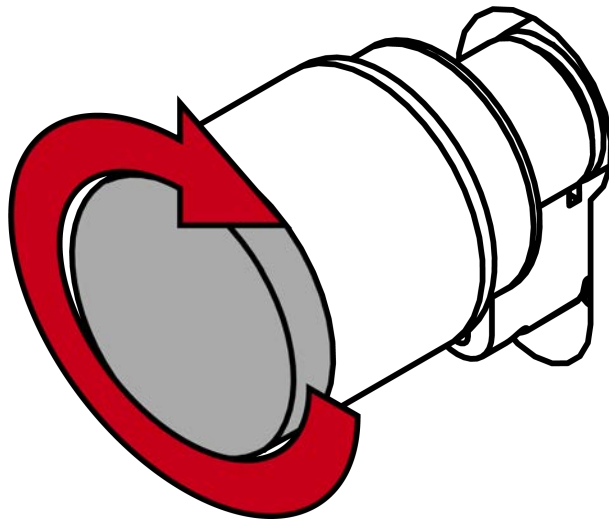
18. Retirez la clé à six pans.



19. Mettez le cache en place.



20. Tournez le cache dans le sens horaire.



- ↳ Le capuchon s'enclenche avec un déclic.
- ↳ Le bouton électronique est monté.

21. Montez également l'autre bouton électronique.

22. Effectuez un essai de fonctionnement (voir *Essai de fonctionnement* [▶ 87]).

23. Pour les cylindres antipanique, effectuez également le test de fonctionnement antipanique (voir Essai de fonctionnement AP).

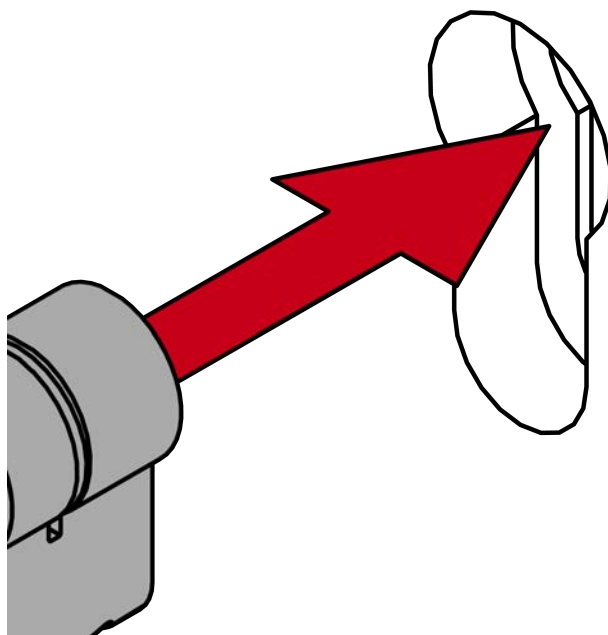
- ↳ Le SI Digital Cylinder AX est monté avec des plaques à emboîter.

9.3 Demi-cylindre confort (HZ ; lecture d'un côté)

9.3.1 Montage standard

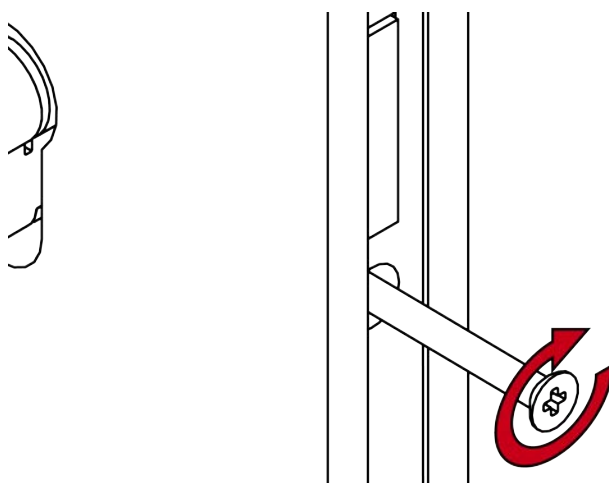
✓ Tournevis PH2 disponible.

1. Enfoncez le SI Digital Cylinder AX avec le côté sans bouton dans la serrure encastrée.



↳ Le SI Digital Cylinder AX est positionné dans la serrure encastrée.

2. Vissez le SI Digital Cylinder AX avec la vis de maintien.



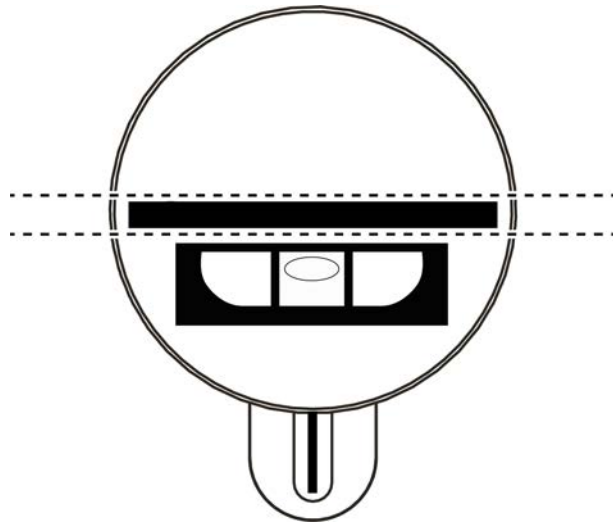
↳ Le SI Digital Cylinder AX est fixé dans la serrure encastrée.

↳ Le montage du SI Digital Cylinder AX est terminé.

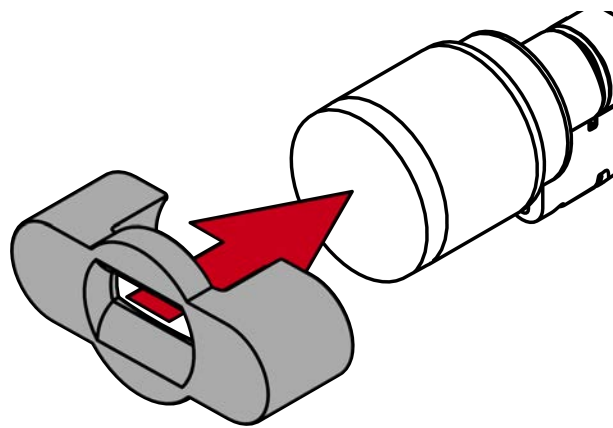
9.3.2 Montage avec plaque à emboîter

- ✓ Outil spécial disponible.
- ✓ Clé à six pans 1,5 mm disponible.
- ✓ Tournevis PH2 disponible.

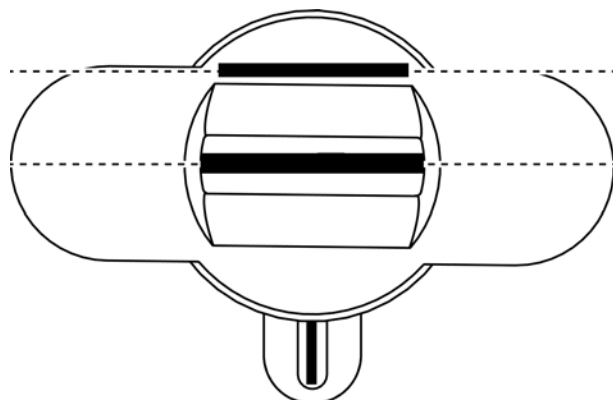
1. Orientez la poignée horizontalement.



2. Mettez l'outil spécial en place.



3. Orientez l'outil spécial de manière que le logo soit parallèle à l'évidement.



4. Tenez fermement l'outil spécial et le cache de la poignée, puis faites tourner les deux d'abord de 1 à 2° dans le sens des aiguilles d'une montre, puis dans le sens inverse.

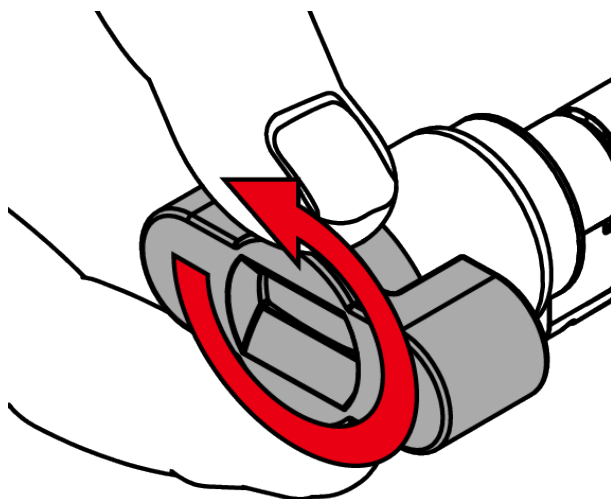


NOTE

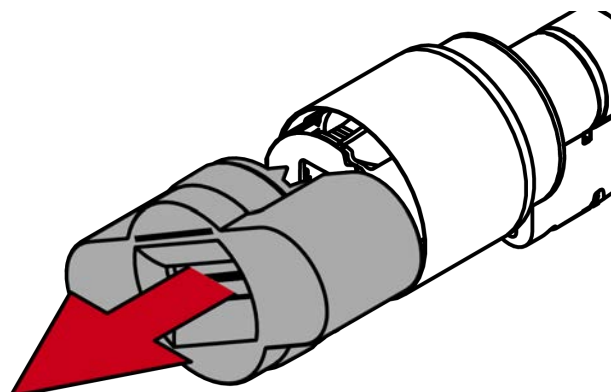
Glisser en tournant

La surface du capuchon de bouton peut être glissante et le capuchon peut être difficile à tourner (en particulier avec les versions WP, reconnaissables à la bague bleue du col du cylindre ou au marquage au laser sur le côté intérieur du profilé du cylindre).

- Portez des gants antidérapants.



5. Retirez l'outil et le cache.





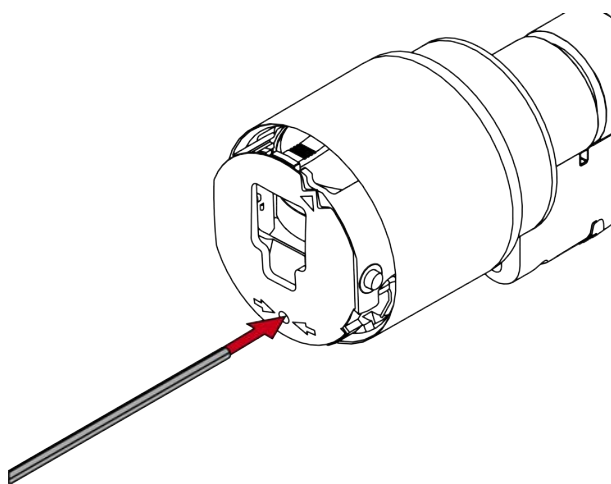
NOTE

Utiliser la clé à six pans fournie

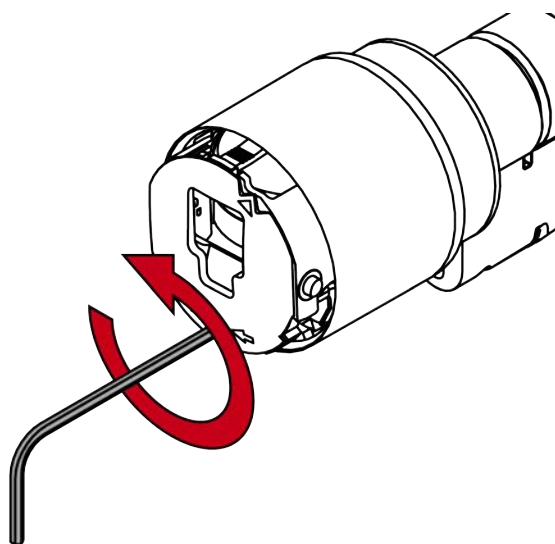
Une clé à six pans est livrée avec l'outil spécial.

- Utilisez cette clé à six pans pour monter et démonter la poignée électronique.

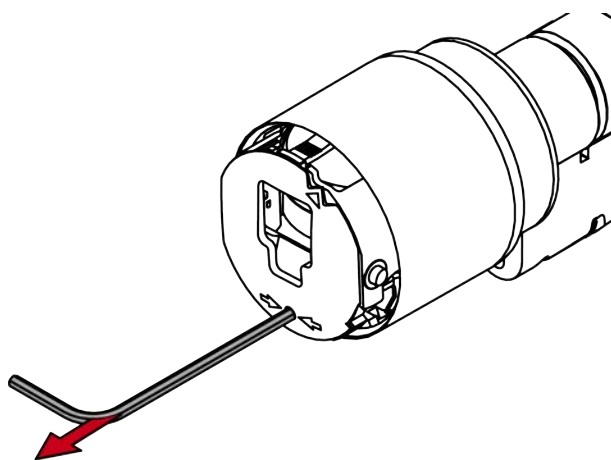
6. Enfoncez la clé six pans dans l'orifice prévu à cet effet jusqu'en butée.



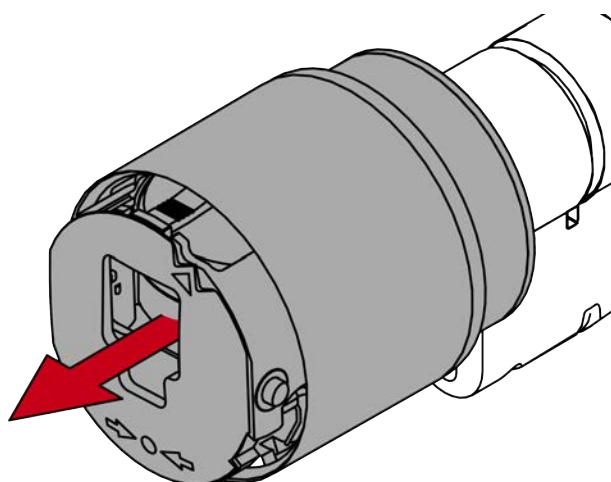
7. Tournez la clé à six pans de 270 degrés dans le sens antihoraire.



8. Retirez la clé à six pans.

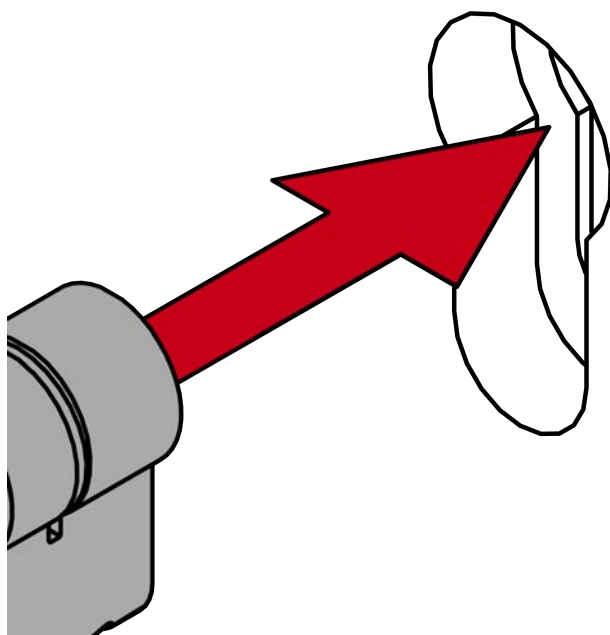


9. Retirez la poignée.

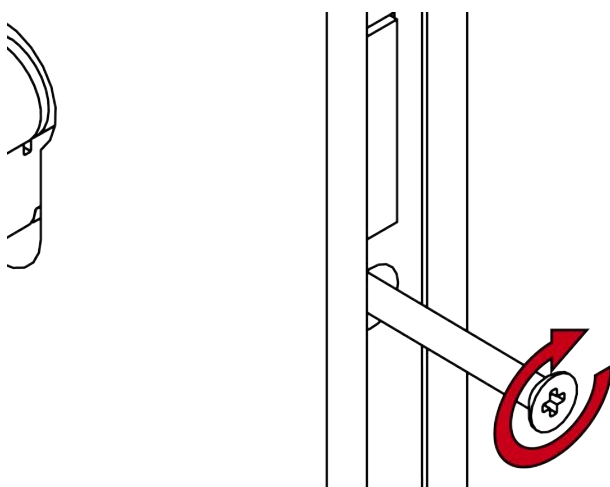


↳ Le bouton électronique est démonté.

10. Insérez le SI Digital Cylinder AX dans la serrure encastrée.

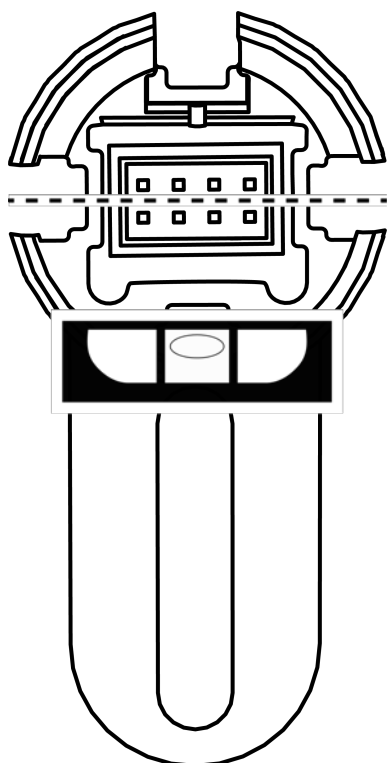


11. Vissez le SI Digital Cylinder AX avec la vis de maintien.

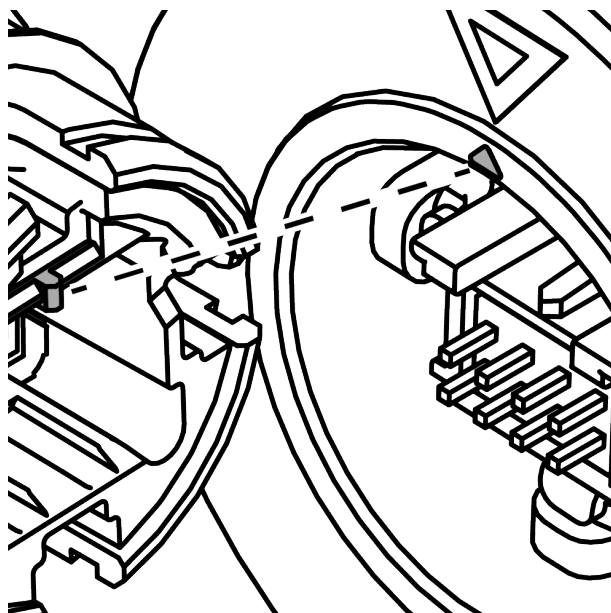


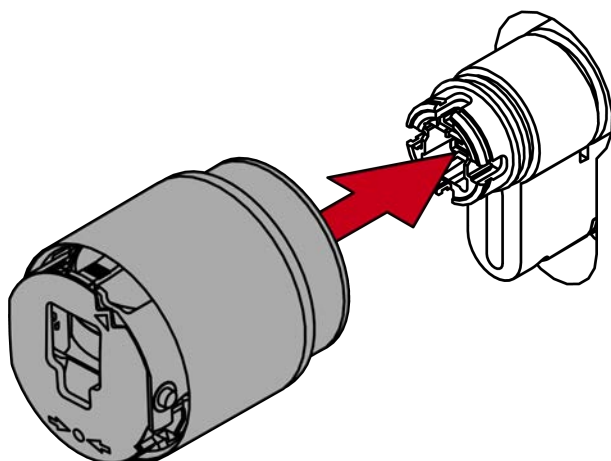
12. Le cas échéant, montez les plaques.

13. Orientez le logement du bouton horizontalement.



14. Mettez la poignée en place.





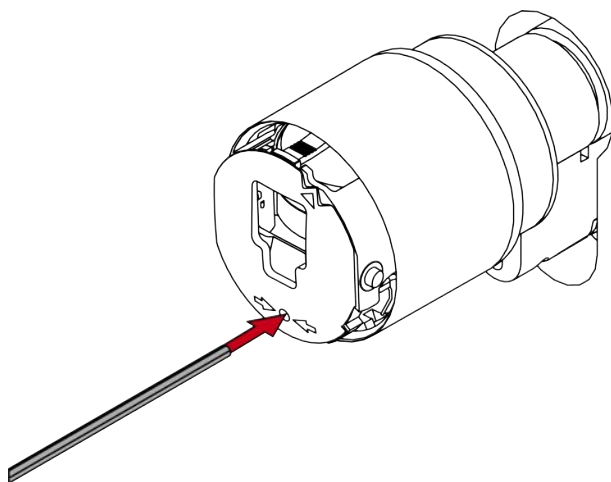
NOTE

Utiliser la clé à six pans fournie

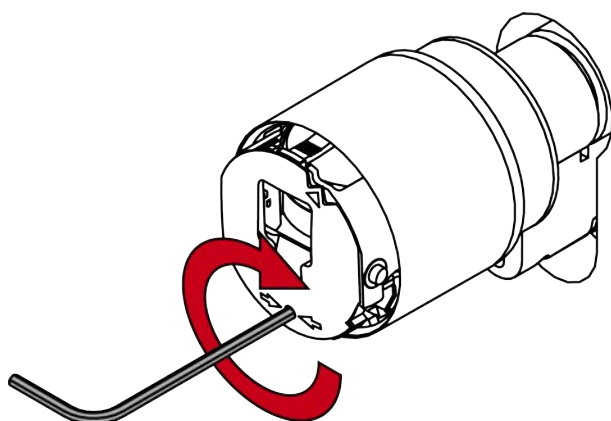
Une clé à six pans est livrée avec l'outil spécial.

- Utilisez cette clé à six pans pour monter et démonter la poignée électronique.

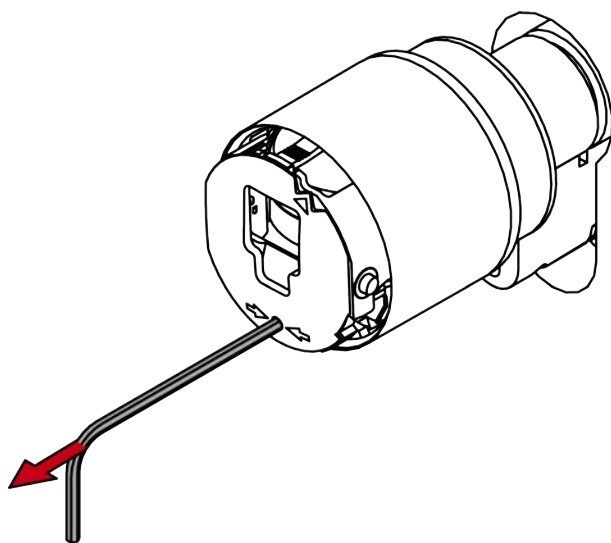
15. Enfoncez la clé six pans dans l'orifice prévu à cet effet jusqu'en butée.



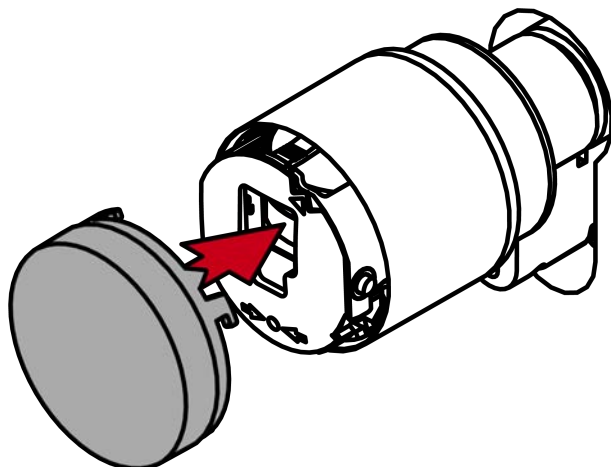
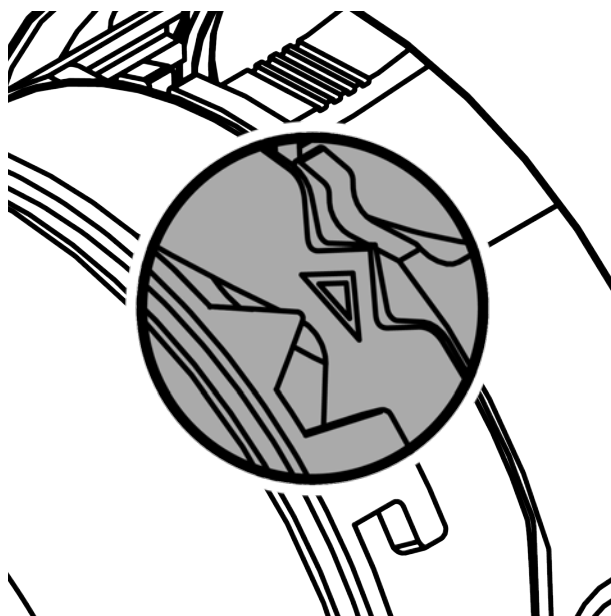
16. Tournez la clé à six pans de 270 degrés dans le sens antihoraire.



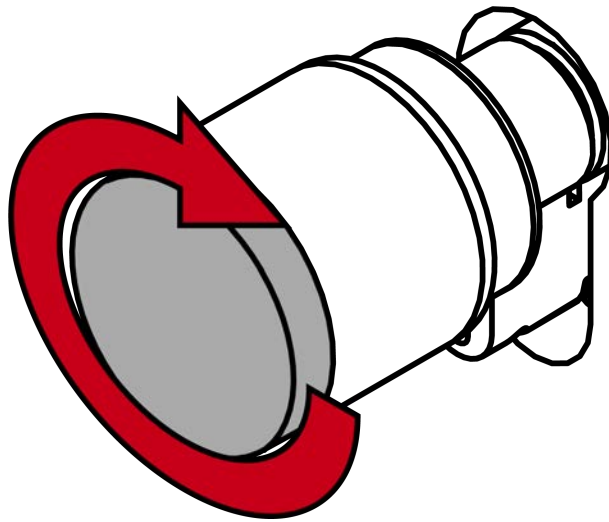
17. Retirez la clé à six pans.



18. Mettez le cache en place.



19. Tournez le cache dans le sens horaire.



- ↳ Le capuchon s'enclenche avec un déclic.
- ↳ Le bouton électronique est monté.

20. Effectuez un essai de fonctionnement (voir *Essai de fonctionnement* [▶ 87]).

21. Pour les cylindres antipanique, effectuez également le test de fonctionnement antipanique (voir Essai de fonctionnement AP).

- ↳ Le SI Digital Cylinder AX est monté avec une plaque à emboîter.

9.4 Profil scandinave (SO/RS)



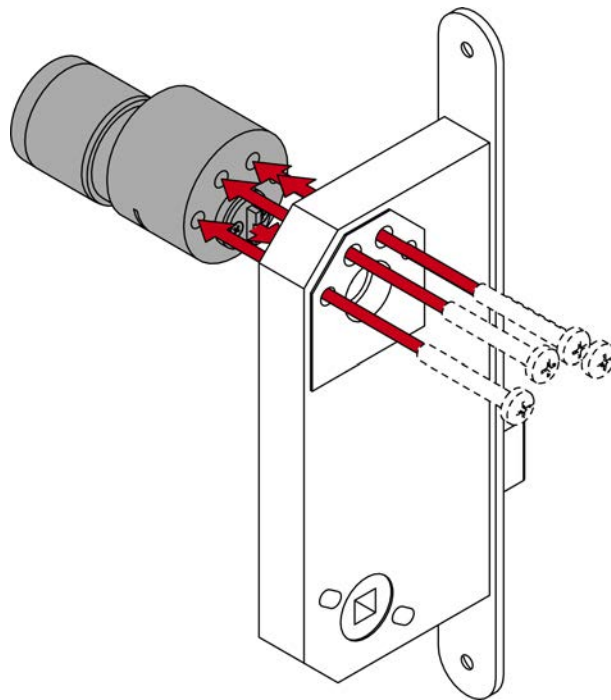
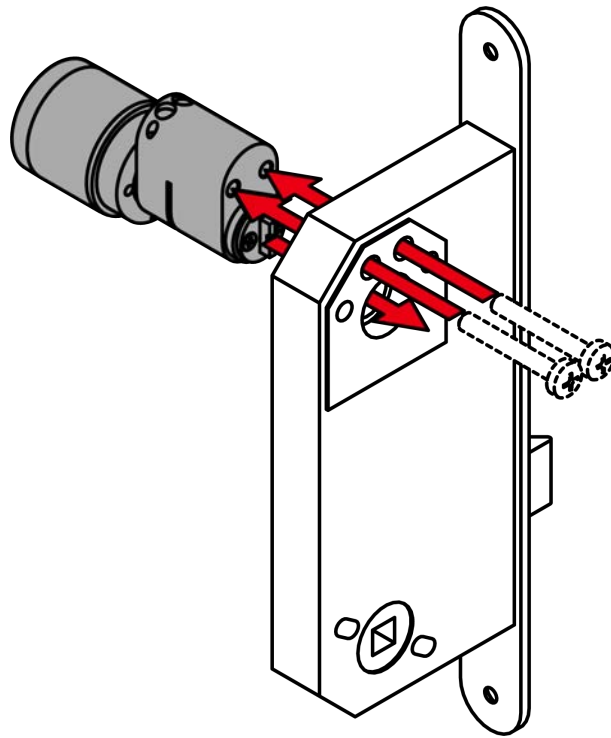
NOTE

Conditions de l'homologation SSF

L'homologation du SI Digital Cylinder AX est soumise aux conditions suivantes :

1. Montez le SI Digital Cylinder AX homologué SSF avec une garniture de protection conforme à la norme SSF 1096 / SSF 3522.
2. Fixez le SI Digital Cylinder AX homologué SSF avec des vis dont l'entraînement est autorisé par la norme SSF 1091.

9.4.1 Montage



ATTENTION

Accès non autorisé par un perçage à l'intérieur

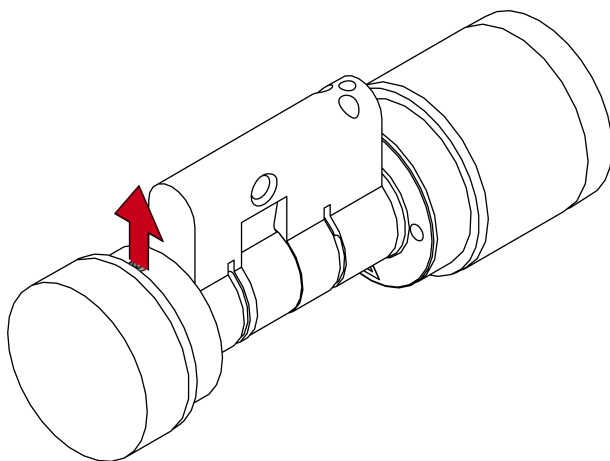
Selon la version, l'extérieur du SI Digital Cylinder AX est doté à l'extérieur d'une protection contre le perçage.

- Si vous trouvez un repère à l'intérieur (*/M*) sur le corps du cylindre, montez le SI Digital Cylinder AX de manière à ce que ce côté se trouve dans une zone protégée.

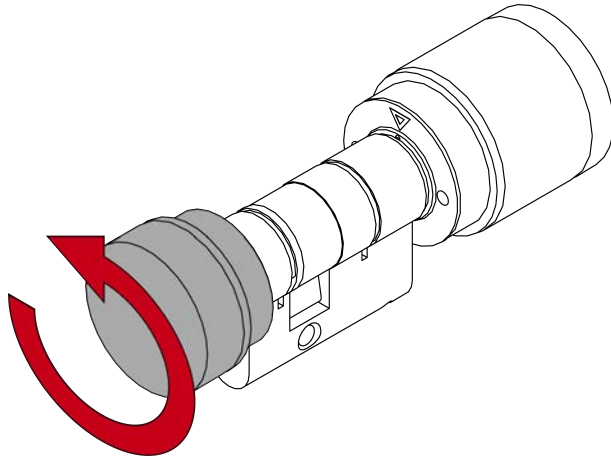
- ✓ Au besoin, rosaces déjà montées.
1. Insérez le SI Digital Cylinder AX avec l'entraîneur dans le logement de la serrure encastrée.
 2. Vissez le SI Digital Cylinder AX.
 3. Au besoin, montez les autres pièces de garniture.
- ↳ SI Digital Cylinder AX monté.

9.5 Montage du cylindre pour porte vitrée AX

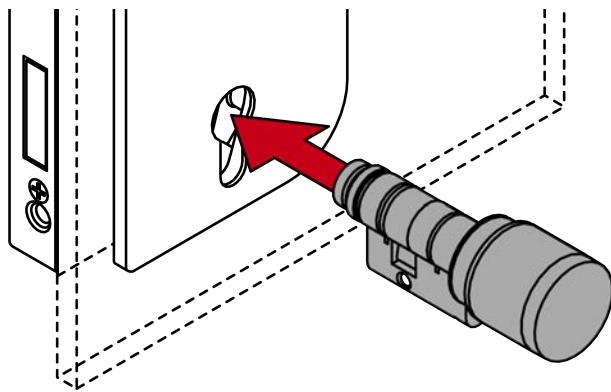
- ✓ Clé à six pans 1,5 mm disponible.
 - ✓ Tournevis PH2 disponible.
1. Dévissez la vis sans tête du bouton intérieur (ouverture 1,5 mm).



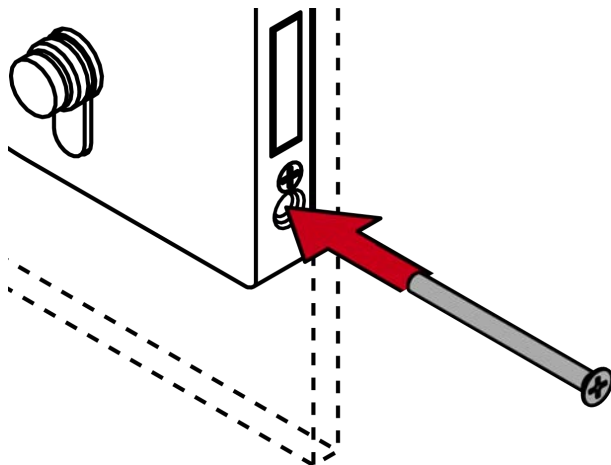
2. Tournez le bouton intérieur dans le sens antihoraire.



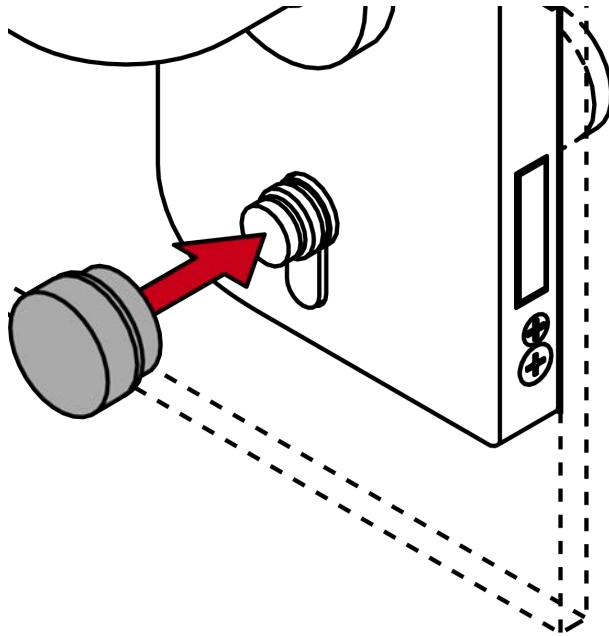
3. Insérez le SI Digital Glass Door Cylinder AX dans la porte.



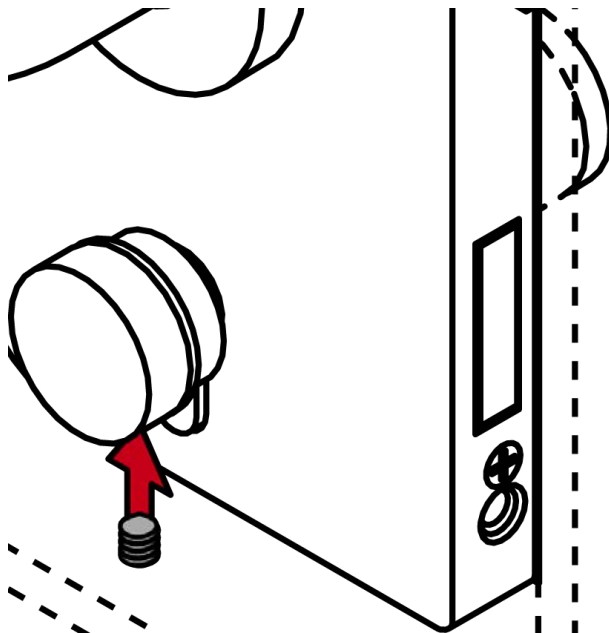
4. Vissez le SI Digital Glass Door Cylinder AX avec la vis de maintien (PH2).



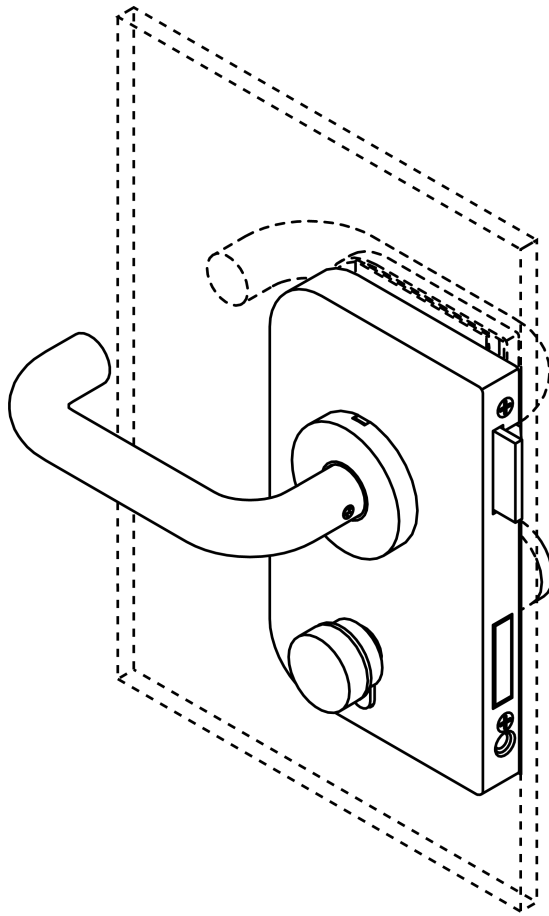
5. Tournez de nouveau le bouton intérieur dans le sens des aiguilles sur le SI Digital Glass Door Cylinder AX.



6. Fixez le bouton intérieur à l'aide de la vis sans tête (ouverture 1,5 mm).

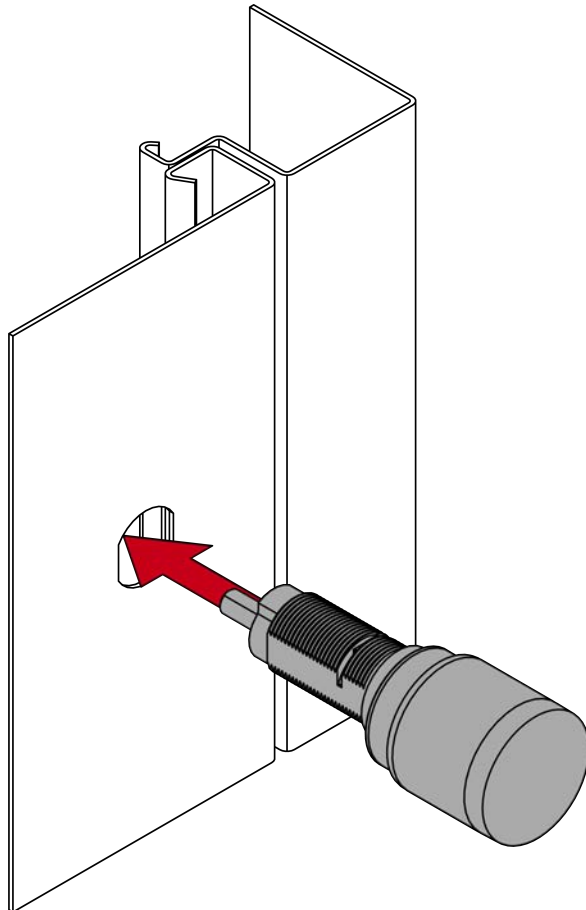


↳ Le SI Digital Glass Door Cylinder AX est monté.

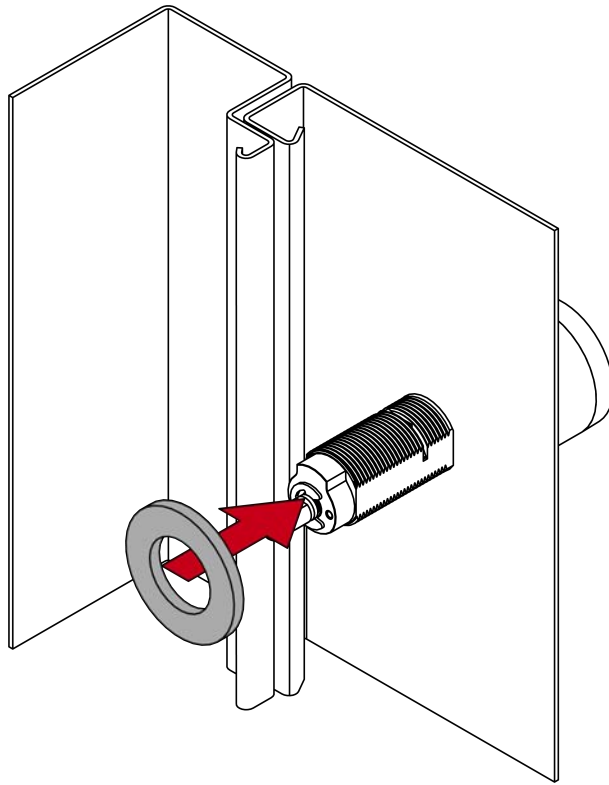


9.6 Montage du cylindre à levier

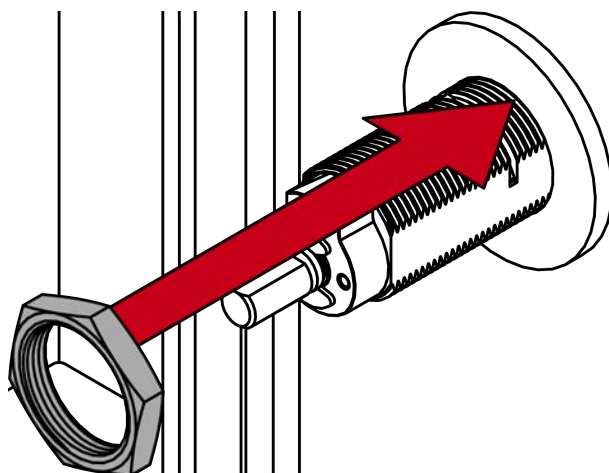
- ✓ Clé à fourche/clé polygonale ouverture 22 mm disponible.
 - ✓ Clé à fourche/clé polygonale ouverture 10 mm disponible.
1. Insérez le SI Digital Lever Cylinder AX dans l'ouverture prévue à cet effet dans la porte du casier.



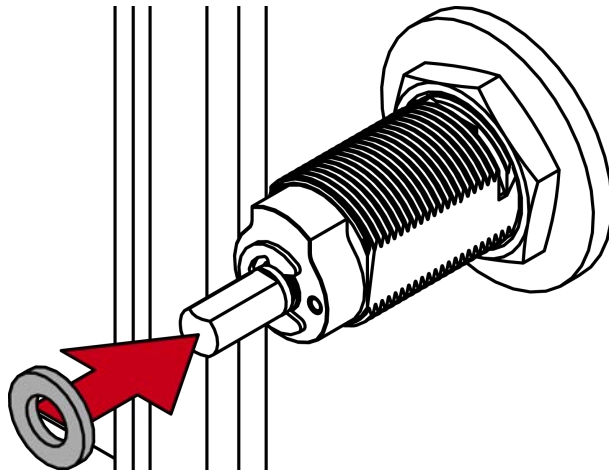
2. Placez la grande rondelle de calage ronde sur le profil du cylindre de manière à ce qu'elle repose à plat sur la face intérieure de la porte du casier.



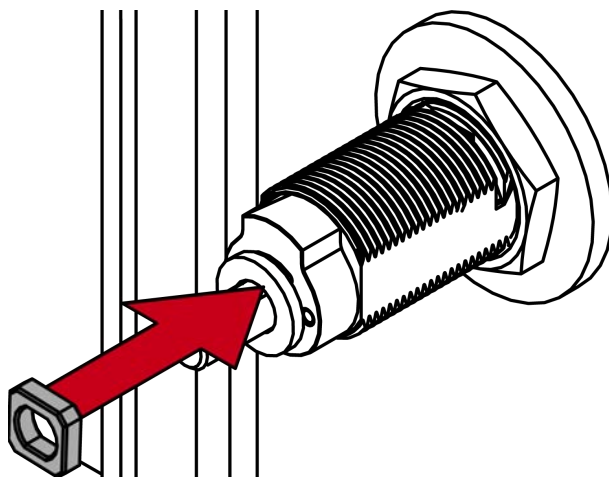
3. Insérez l'écrou sur le profil du cylindre et vissez-le fermement (ouverture 22 mm).



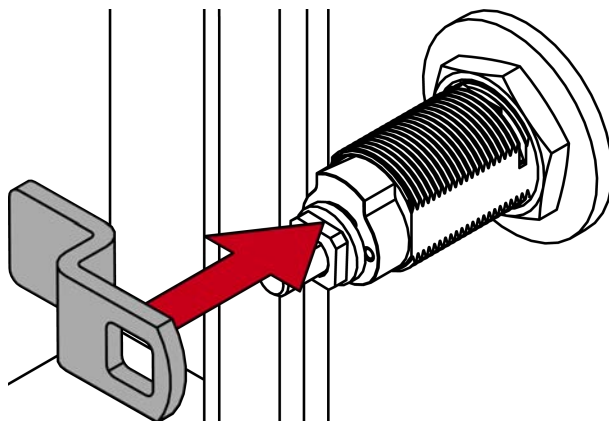
4. Placez la petite rondelle de calage sur l'extrémité du profil du cylindre.



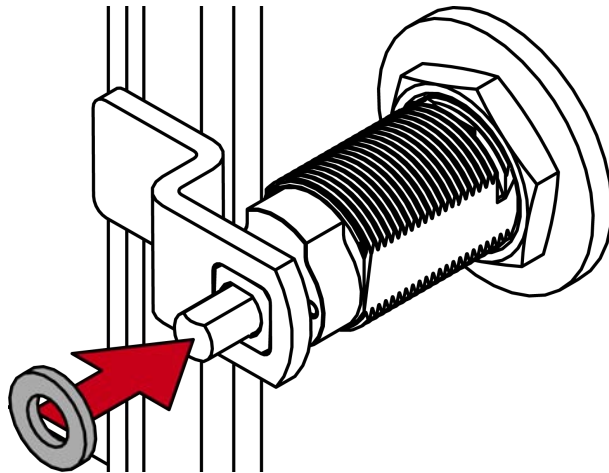
5. Insérez la douille carrée sur la petite rondelle de calage.



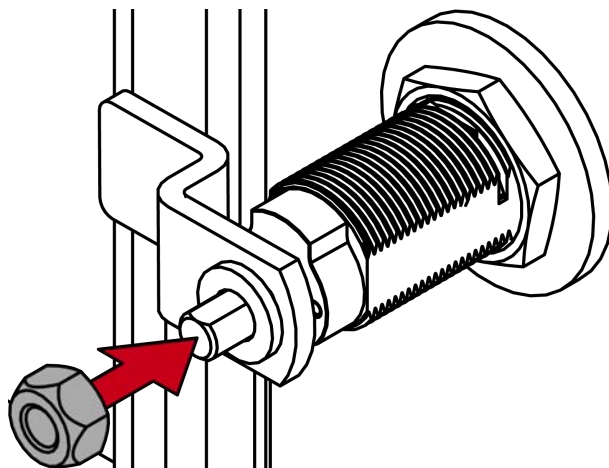
6. Enfichez le levier sur la douille carrée.



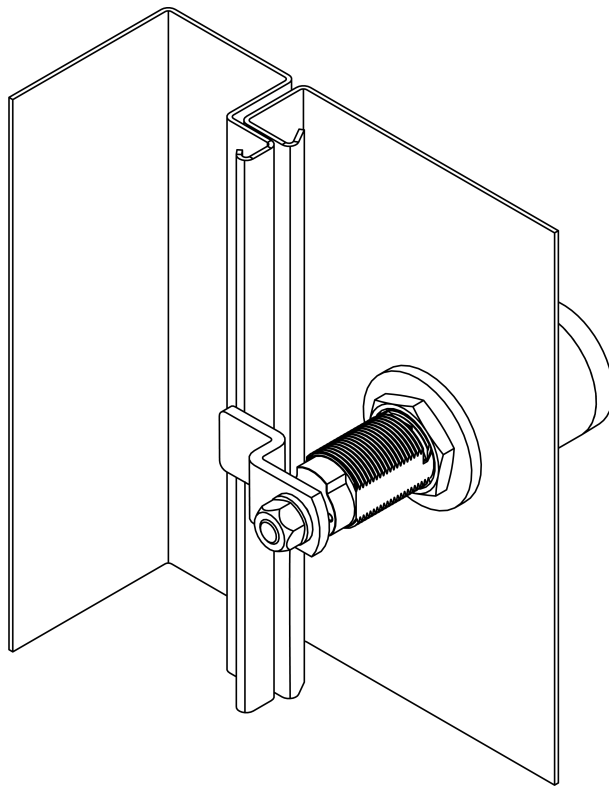
7. Placez la deuxième petite rondelle de calage sur le levier.



8. Vissez ensuite l'écrou hexagonal sur le levier (ouverture 10 mm).



↳ Le montage du SI Digital Lever Cylinder AX est terminé.



9.7 Essai de fonctionnement

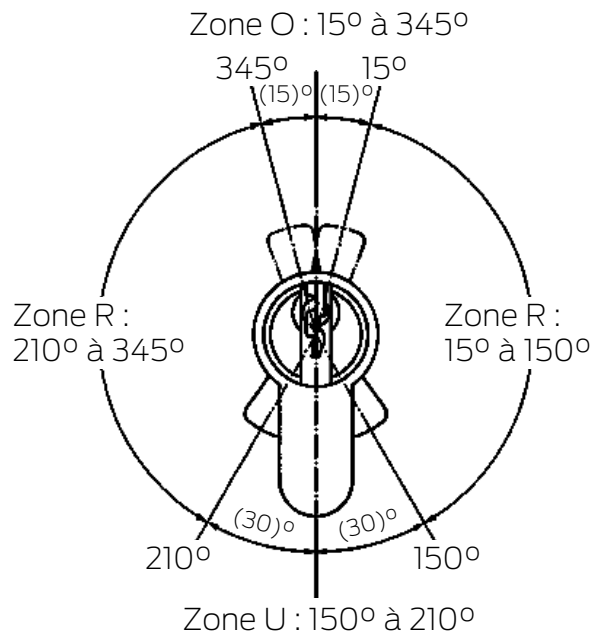
Après chaque montage et chaque remplacement de piles, effectuez un essai de fonctionnement.

- ✓ Le montage ou le remplacement de piles est terminé
 - ✓ Le SI Digital Cylinder AX est programmé
 - ✓ Au moins un support d'identification est autorisé
1. Tirez fermement sur les boutons électroniques ou mécaniques.
 2. Tournez les boutons électroniques. Le SI Digital Cylinder AX ne doit pas être dur ni faire tourner le panneton.
 3. Utilisez un support d'identification autorisé.
 4. Vérifiez que le SI Digital Cylinder AX est accouplé et que le panneton de fermeture est sorti.
- ↳ Le montage ou le remplacement des piles a été correctement effectué.

9.8 Essai de fonctionnement AP

Effectuez un essai de fonctionnement :

- Après le montage
- Après une réorientation
- Après des modifications apportées à la vis de maintien
- Après une transformation (modularité de longueur)



Zone U :	Aucune force de rappel sur le panneton
Zone R :	Plage de rappel en direction de la zone U
Zone O :	Point mort supérieur de l'avance du pêne (aucune force de rappel sur le panneton)

- ✓ Le contrôle fonctionnel s'effectue dans le sens de la sortie.
 - ✓ Le pêne est rentré.
1. Une fois le cylindre engagé, commencez par faire tourner le bouton dans le sens de verrouillage de la serrure jusqu'à l'avance du pêne dans la zone R.
 - ↳ Moment de rappel pouvant être perçu.
 2. Relâchez le bouton.
 - ↳ Le cylindre doit retourner dans la zone U de lui-même.
 3. Utilisez un support d'identification autorisé.
 - ↳ Le cylindre s'engage.
 4. Faites tourner le bouton engagé dans le sens de verrouillage de la serrure à travers la zone R vers la zone O.
 - ↳ Le pêne avance.
 - ↳ Aucun moment de rappel ne peut être perçu.
 5. Déplacez légèrement le bouton au-delà de la limite entre les zones O et R dans le même sens de rotation.
 6. Relâchez le bouton.
 - ↳ À partir de ce point, la force de rappel doit continuer de faire tourner le panneton de lui-même jusqu'à la zone U.
 - ↳ Le pêne sort entièrement.

- ↳ Si le bouton ne tourne pas de lui-même dans la zone U, soit la vis de maintien est trop serrée, soit la serrure a été mal alignée. Une fois l'erreur corrigée, le test doit être réitéré. Si la vis de maintien est trop serrée, un effet de freinage se fait ressentir sur le mécanisme de rappel.
7. Verrouillez la porte et vérifiez le fonctionnement de la serrure en appuyant sur la poignée/la barre antipanique en direction de la voie d'évacuation.
- ↳ Le pêne doit se rétracter.
 - ↳ La porte doit s'ouvrir facilement.
 - ↳ Si le pêne ne recule pas lorsque la poignée est actionnée ou si la poignée reste accrochée, le cylindre de fermeture ou la serrure est mal aligné ou défectueux. Une fois l'erreur corrigée, les tests précédents doivent être réitérés.

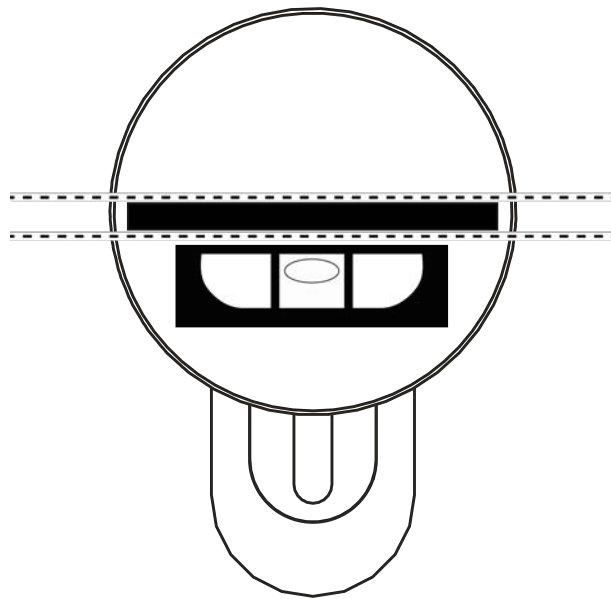
10. Personnalisation du cylindre AX

10.1 Nœud réseau

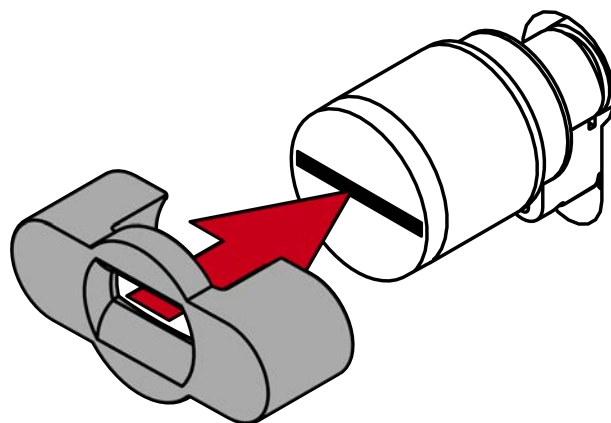
10.1.1 Retrait du cache

✓ Outil spécial disponible.

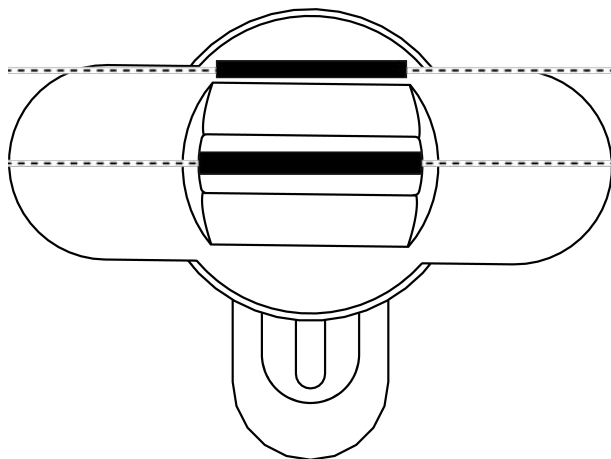
1. Orientez la poignée horizontalement.



2. Mettez l'outil spécial en place.



- Orientez l'outil spécial de manière que le logo soit parallèle à l'évidement.



- Tenez fermement l'outil spécial et le cache de la poignée, puis faites tourner les deux d'abord de 1 à 2° dans le sens des aiguilles d'une montre, puis dans le sens inverse.

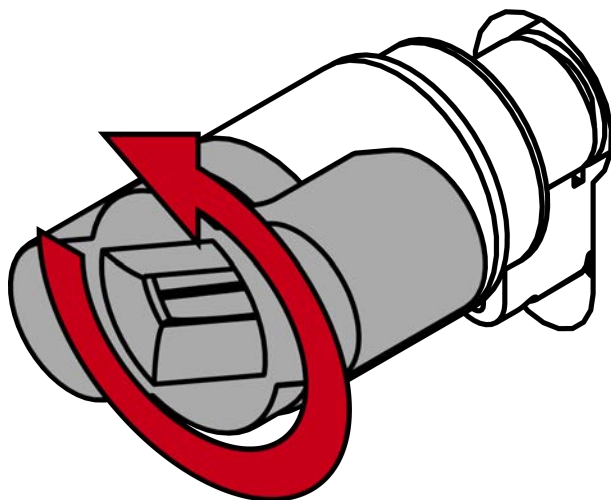


NOTE

Glisser en tournant

La surface du capuchon de bouton peut être glissante et le capuchon peut être difficile à tourner (en particulier avec les versions WP, reconnaissables à la bague bleue du col du cylindre ou au marquage au laser sur le côté intérieur du profilé du cylindre).

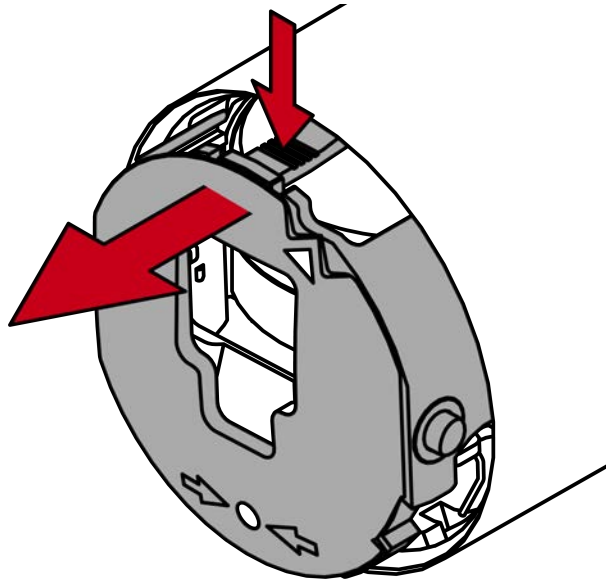
- Portez des gants antidérapants.



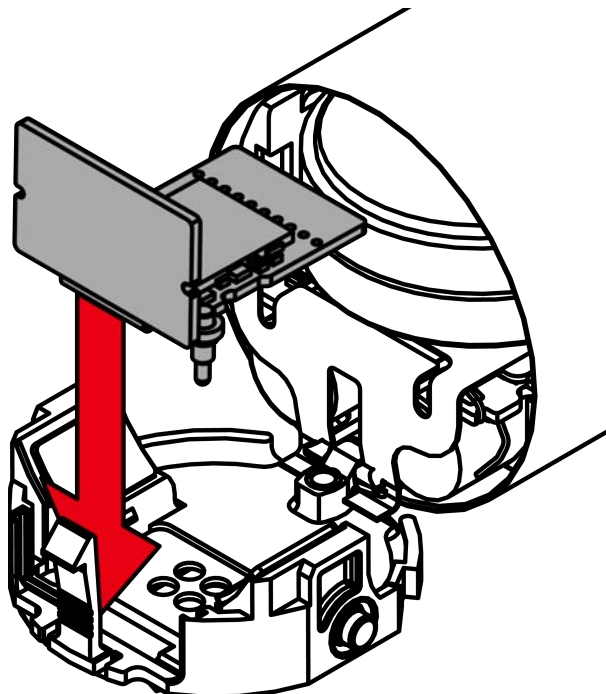
- Retirez l'outil et le cache.
↳ Le cache est démonté.

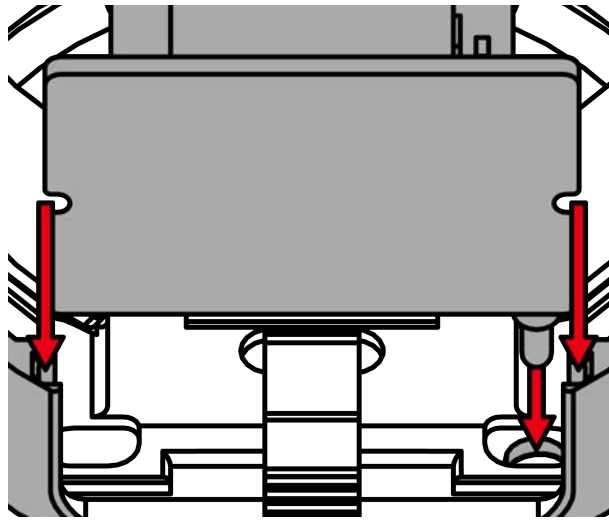
10.1.2 Montage

1. Poussez le bec de blocage vers l'intérieur et ouvrez le couvercle des piles.

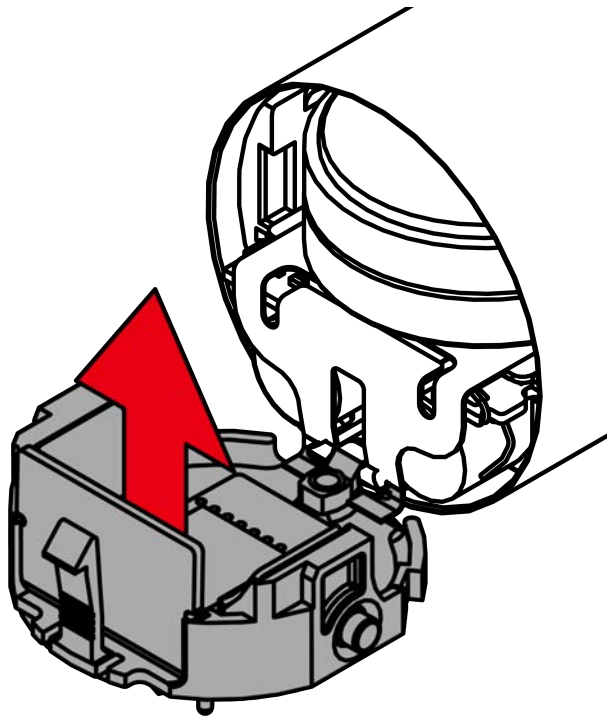


2. Faites glisser le nœud réseau dans les guides prévus à cet effet, comme indiqué.





3. Fermez le couvercle des piles avec le nœud réseau.

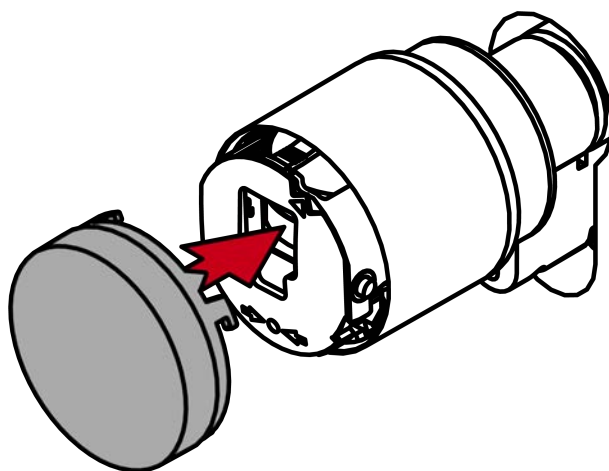
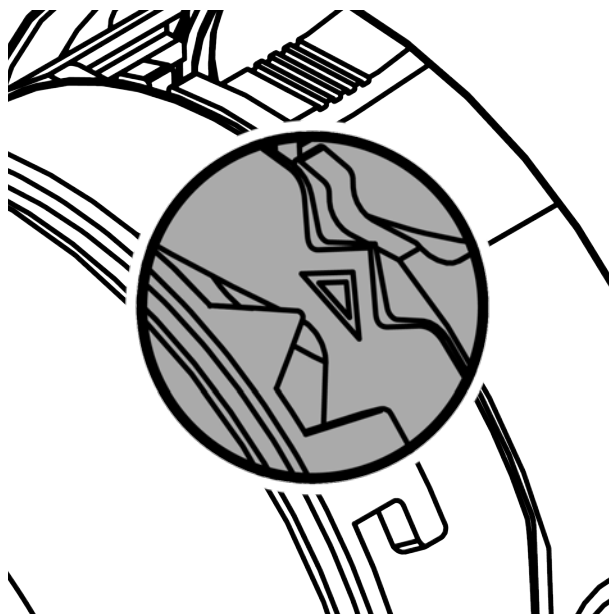


- ↳ Le cylindre émet un bip et clignote quatre fois en rouge.
- ↳ Le nœud réseau est installé.

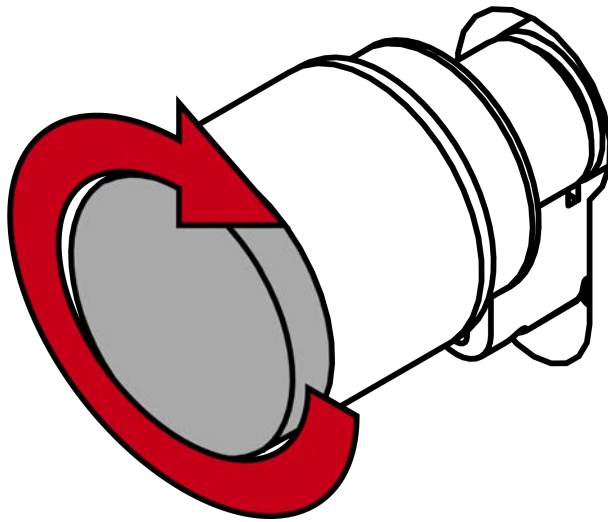
10.1.3 Mise en place du cache

✓ Outil spécial disponible.

1. Mettez le cache en place.



2. Tournez le cache dans le sens horaire.



↳ Le cache s'enclenche avec un déclic.

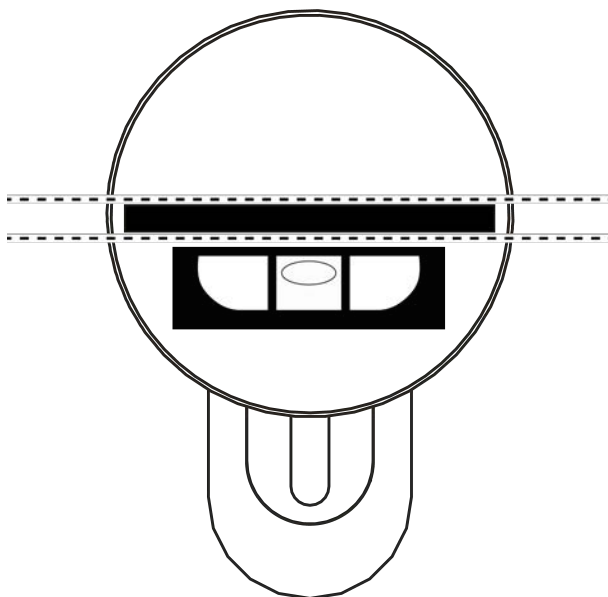
10.2 Caches de recharge

Les caches peuvent être remplacés sans que vous ayez besoin de démonter ou de reprogrammer le SI Digital Cylinder AX.

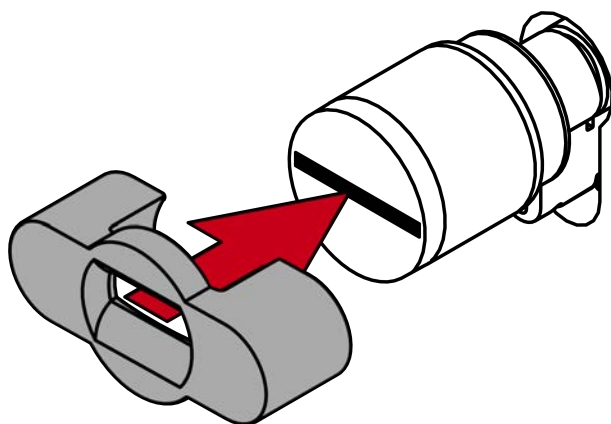
10.2.1 Retrait du cache

✓ Outil spécial disponible.

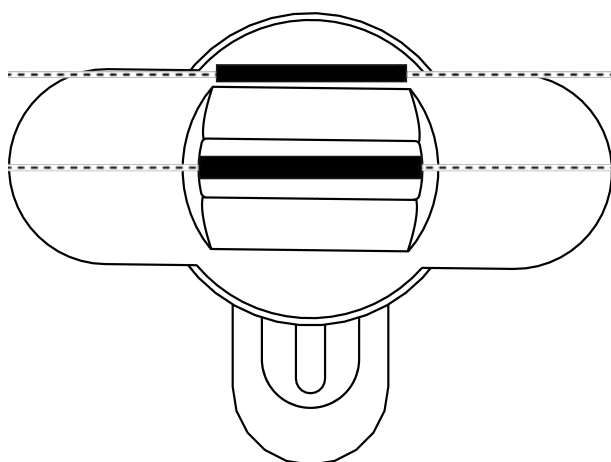
1. Orientez la poignée horizontalement.



2. Mettez l'outil spécial en place.



3. Orientez l'outil spécial de manière que le logo soit parallèle à l'évidement.



4. Tenez fermement l'outil spécial et le cache de la poignée, puis faites tourner les deux d'abord de 1 à 2° dans le sens des aiguilles d'une montre, puis dans le sens inverse.

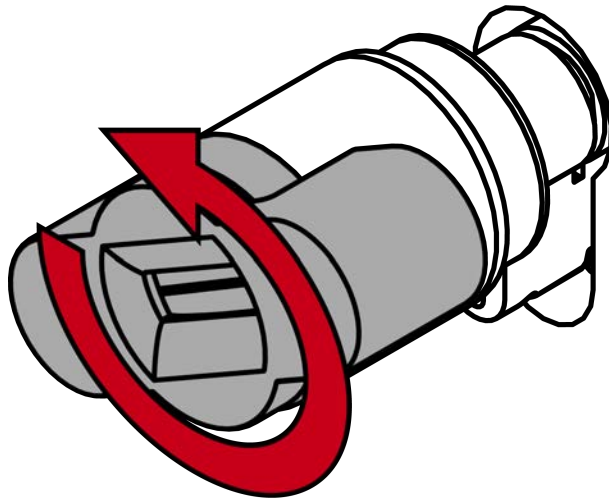


NOTE

Glisser en tournant

La surface du capuchon de bouton peut être glissante et le capuchon peut être difficile à tourner (en particulier avec les versions WP, reconnaissables à la bague bleue du col du cylindre ou au marquage au laser sur le côté intérieur du profilé du cylindre).

- Portez des gants antidérapants.



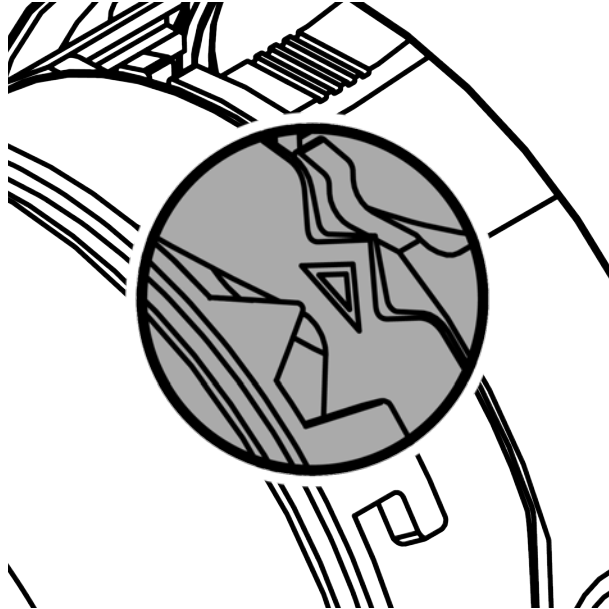
5. Retirez l'outil et le cache.

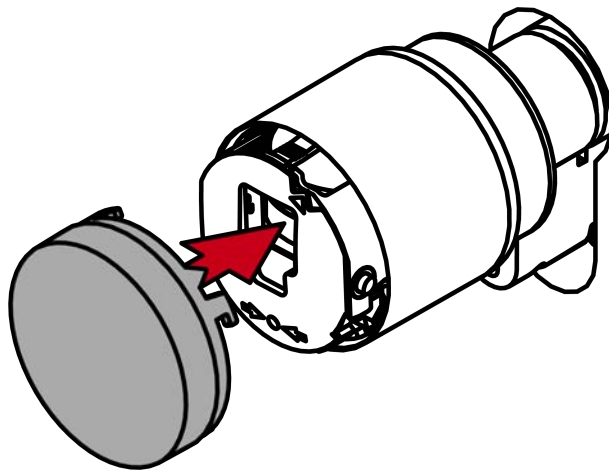
↳ Le cache est démonté.

10.2.2 Mise en place du cache

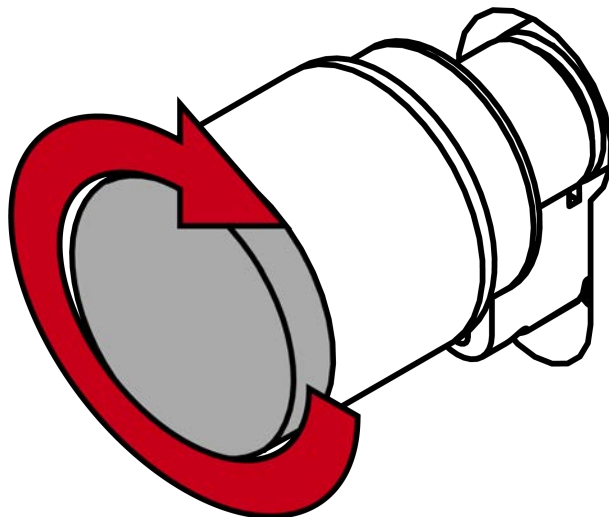
✓ Outil spécial disponible.

1. Mettez le cache en place.





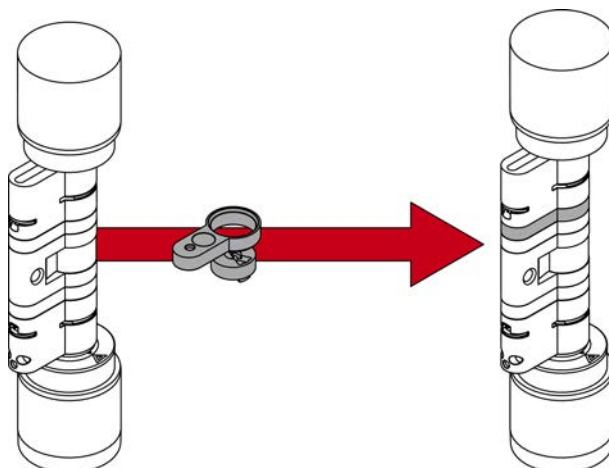
2. Tournez le cache dans le sens horaire.



↳ Le cache s'enclenche avec un déclic.

10.3 Modularité des longueurs

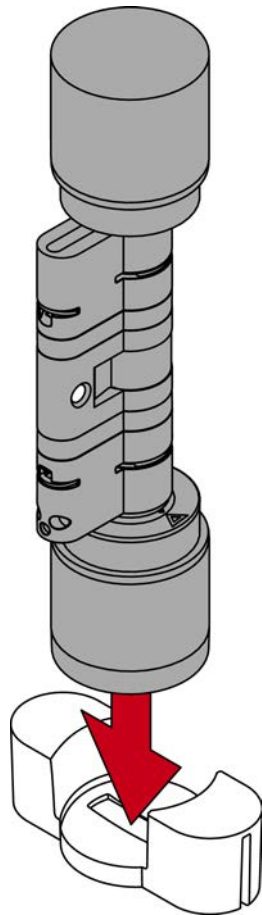
10.3.1 Extension du cylindre AX



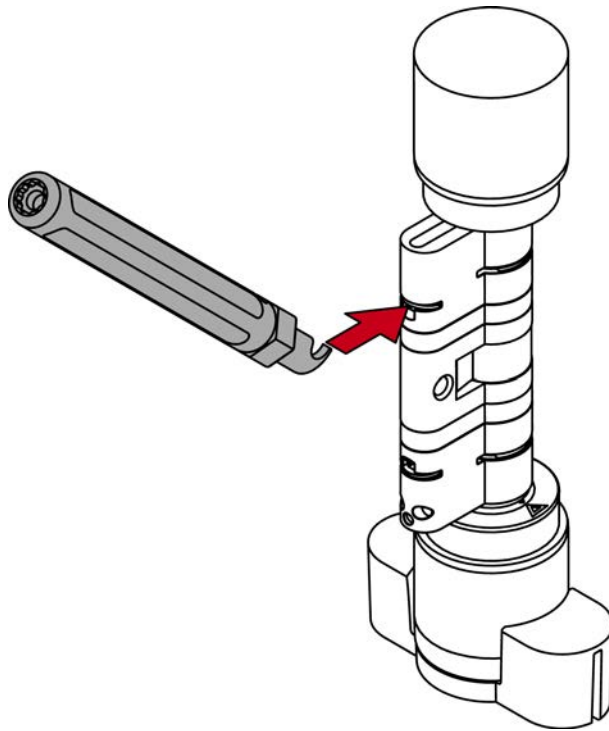
L'extension de base et l'extension de profil doivent avoir les mêmes longueurs. En outre, vous avez besoin d'une tige d'extension de la longueur souhaitée.

- ✓ Clé de levage pour desserrer le clip
- ✓ Cale pour aligner la tige d'extension
- ✓ Bloc de serrage pour poser le clip

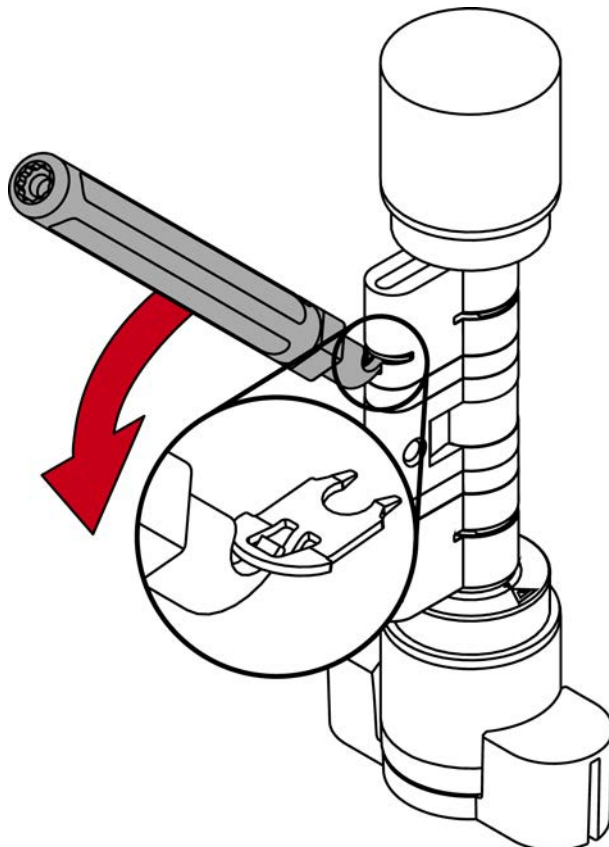
1. Placez le cylindre AX dans l'outil de montage de poignée.



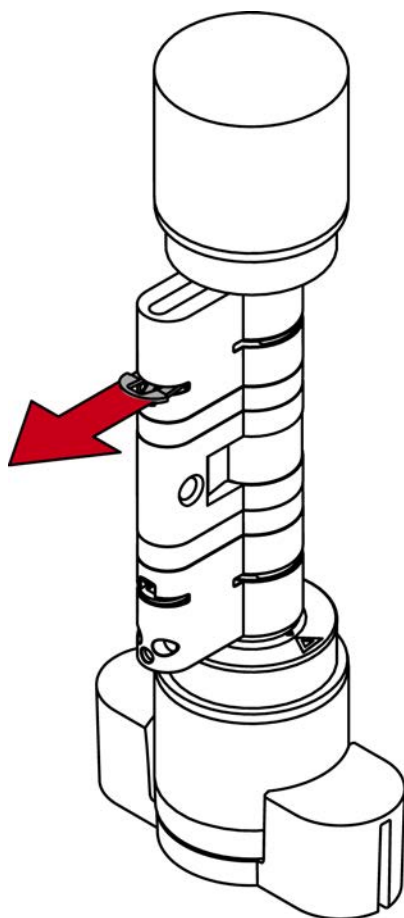
2. Accrochez la pointe de la clé de levage dans le clip.



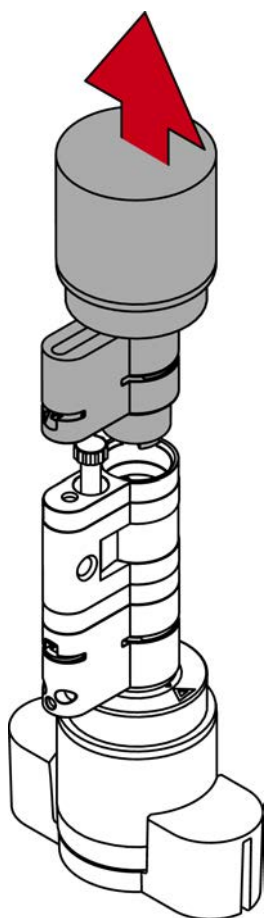
3. Faites levier pour séparer le clip du cylindre profilé en déplaçant le dispositif de levage au milieu du cylindre.



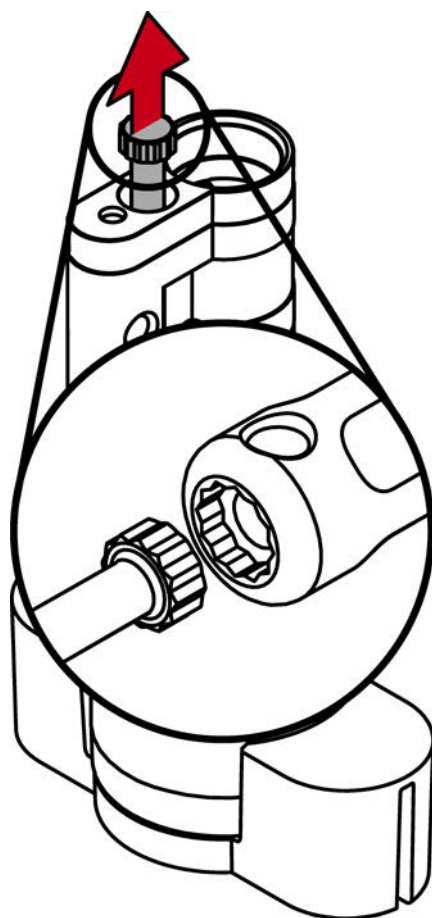
4. Retirez entièrement le clip du cylindre profilé.



5. Démontez les deux moitiés du cylindre.

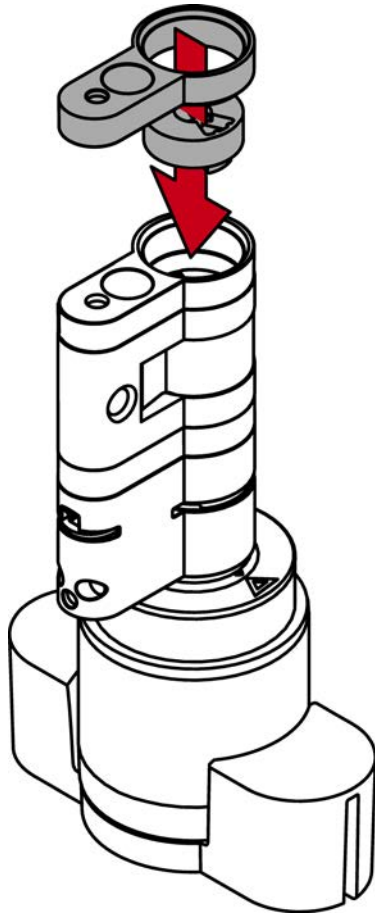


6. Dévissez la tige d'extension à l'aide de la clé de levage.

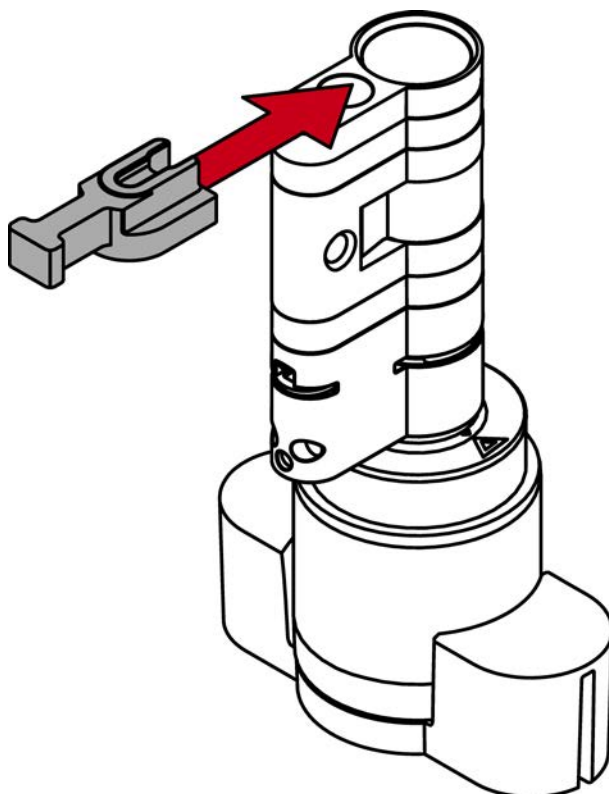


7. Insérez des extensions de base adaptées.

8. Mettez en place des extensions de profil adaptées.



9. Placez la cale.



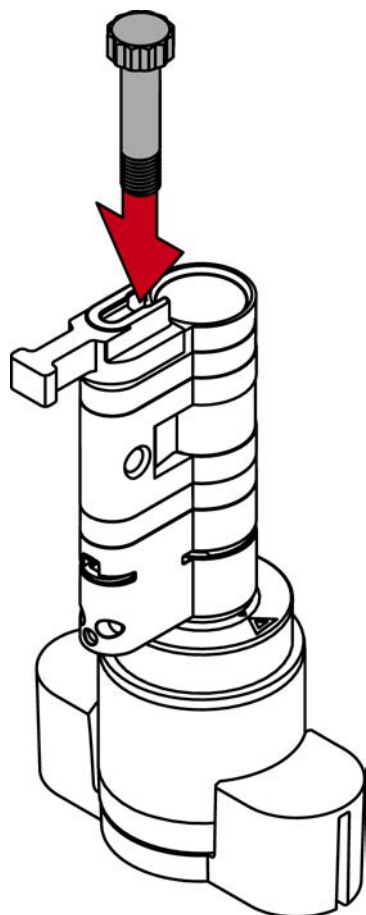
10. Vissez à l'aide de la clé de levage une tige d'extension adaptée jusqu'à ce qu'elle soit en contact avec la cale.



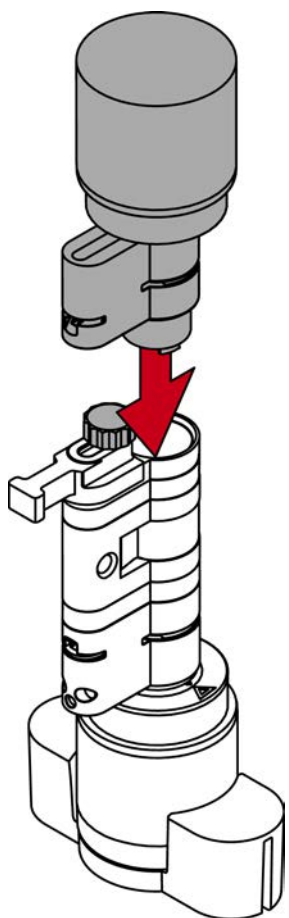
NOTE

Longueur sur la tête de boulon

Sur la tête de boulon, vous trouverez un nombre. Ce nombre correspond à la longueur du profil du cylindre pour lequel le boulon convient.

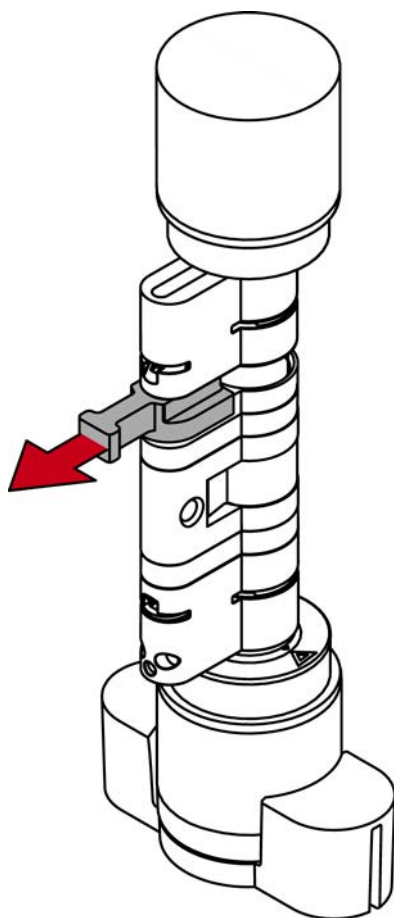


11. Remontez les deux moitiés du cylindre.

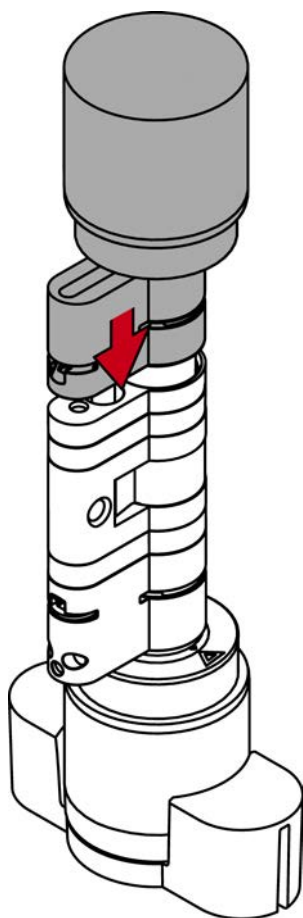


↳ La tige d'extension est protégée contre la torsion.

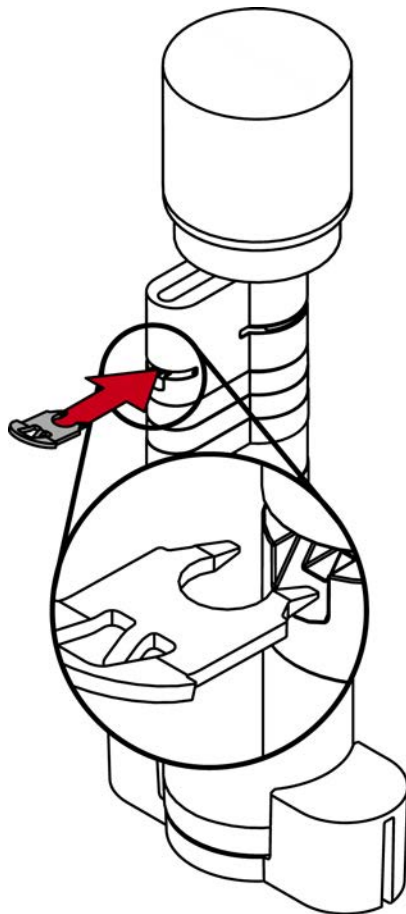
12. Retirez la cale.



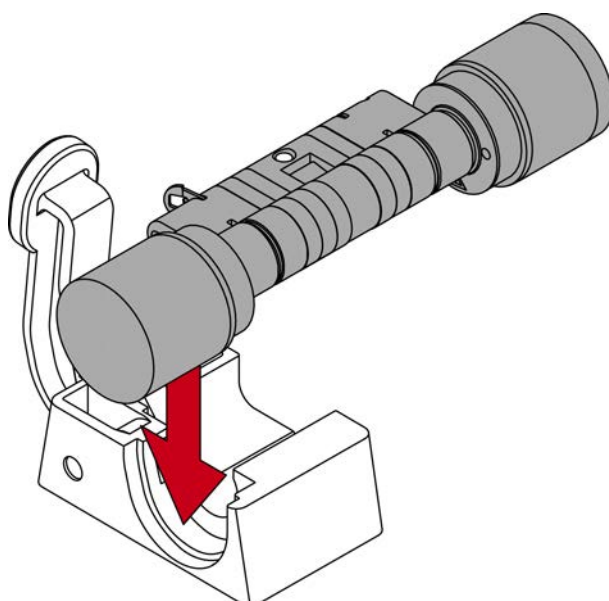
13. Rapprochez complètement les deux moitiés.



14. Remplacez le clip avec l'ergot en direction de la vis de maintien dans la fente du cylindre profilé et appuyez fermement sur le clip avec le pouce pour qu'il ne puisse plus tomber.

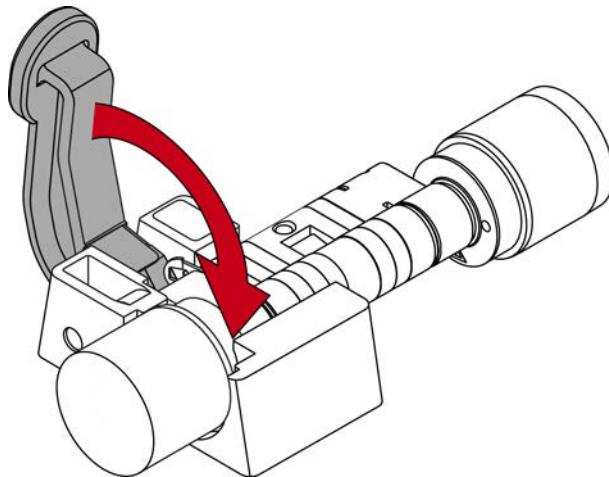


15. Placez le cylindre dans le bloc de serrage de manière à ce que le cylindre profilé et le bouton affleurent dans les évidements.

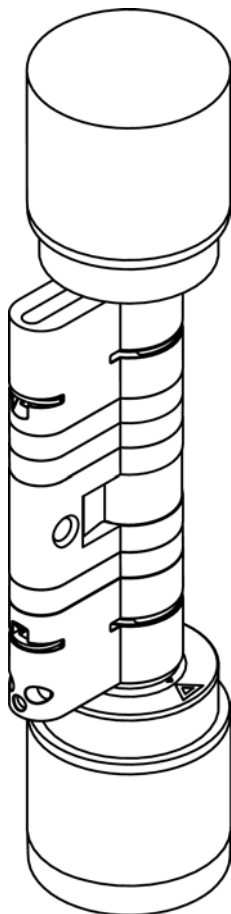


- ↳ Une partie du levier du bloc de serrage est renforcée par une petite plaque métallique. Le clip qui a été inséré se trouve en face de cette petite plaque métallique.

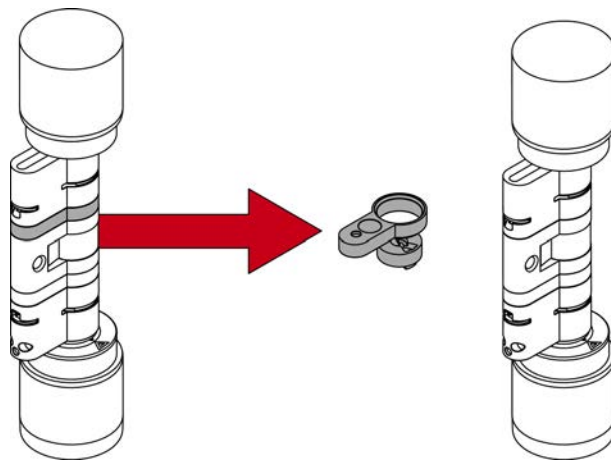
16. Poussez le levier du bloc de serrage vers la plaque de base jusqu'à ce que le clip soit entièrement enfoncé dans le cylindre profilé.



- ↳ Le cylindre AX est rallongé.



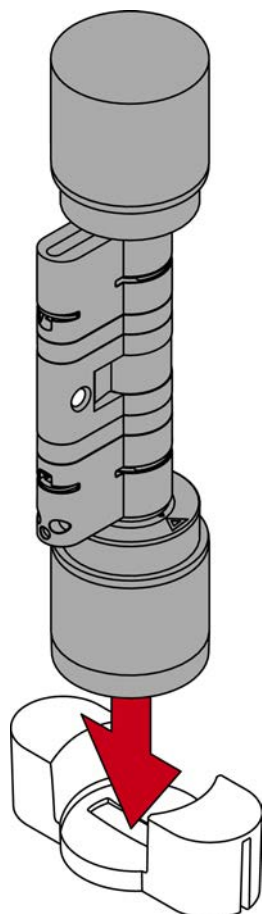
10.3.2 Raccourcissement du cylindre AX



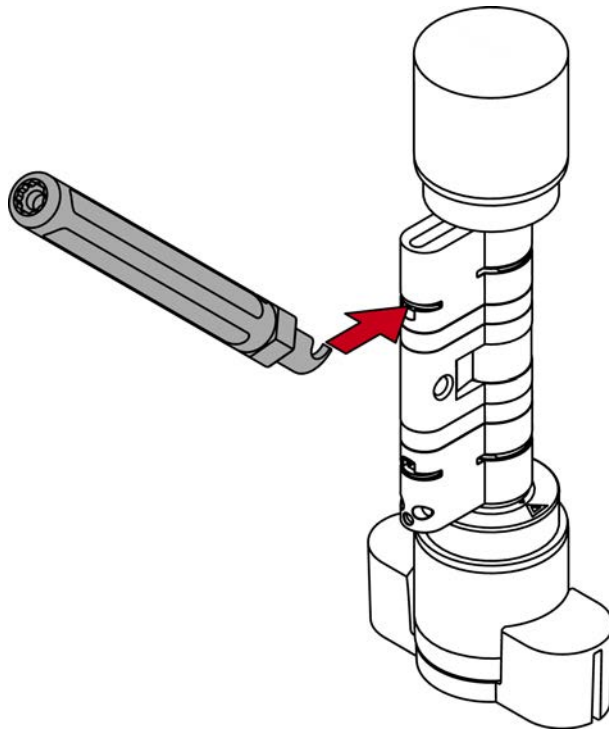
Vous avez besoin d'une tige d'extension de la longueur souhaitée.

- ✓ Clé de levage pour desserrer le clip
- ✓ Cale pour aligner la tige
- ✓ Bloc de serrage pour poser le clip

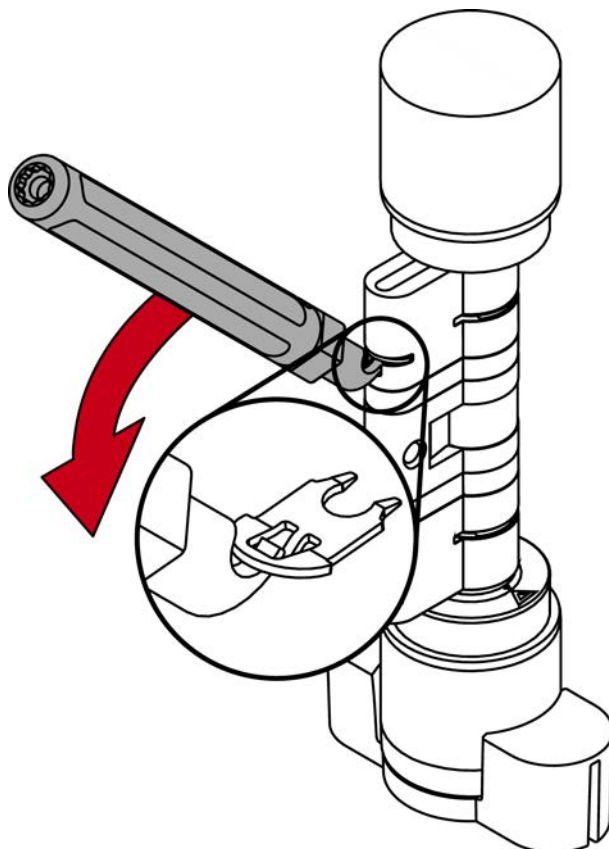
1. Placez le cylindre AX dans l'outil de montage de poignée.



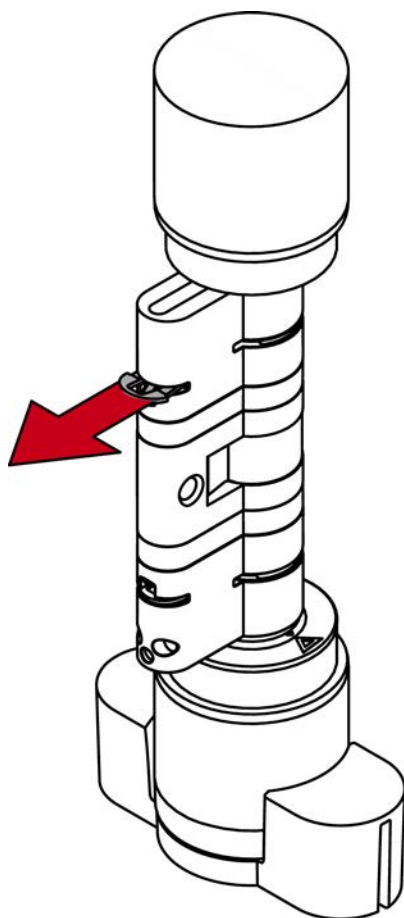
2. Accrochez la pointe de la clé de levage dans le clip.



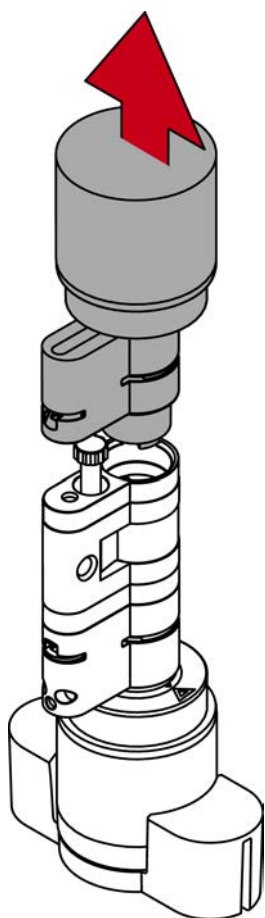
3. Faites levier pour séparer le clip du cylindre profilé en déplaçant le dispositif de levage au milieu du cylindre.



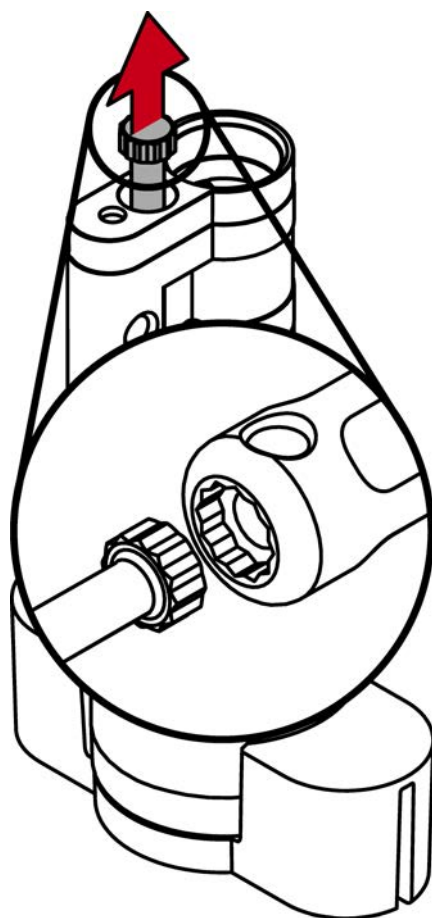
4. Retirez entièrement le clip du cylindre profilé.



5. Démontez les deux moitiés du cylindre.

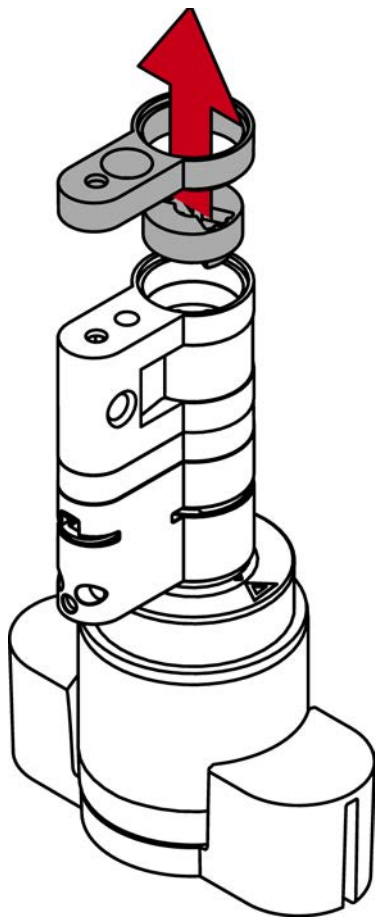


6. Dévissez la tige à l'aide de clé de levage.

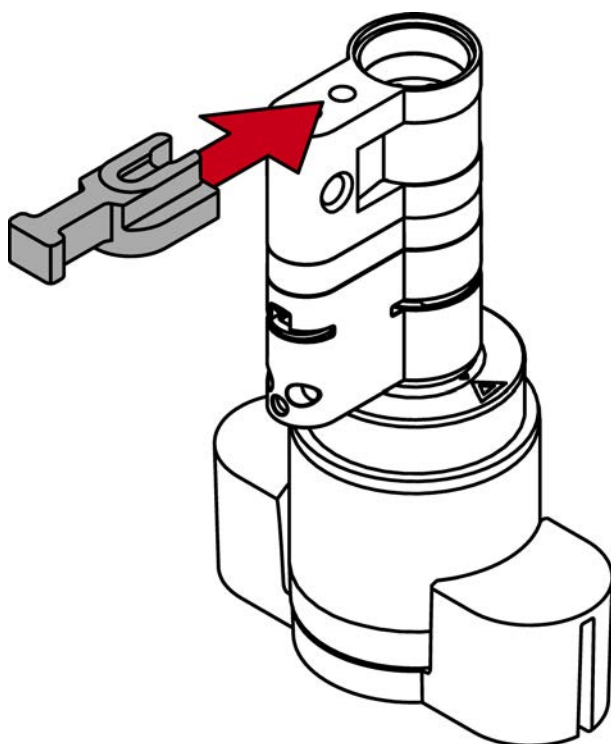


7. Retirez les extensions de profil.

8. Retirez les extensions de base.



9. Placez la cale.



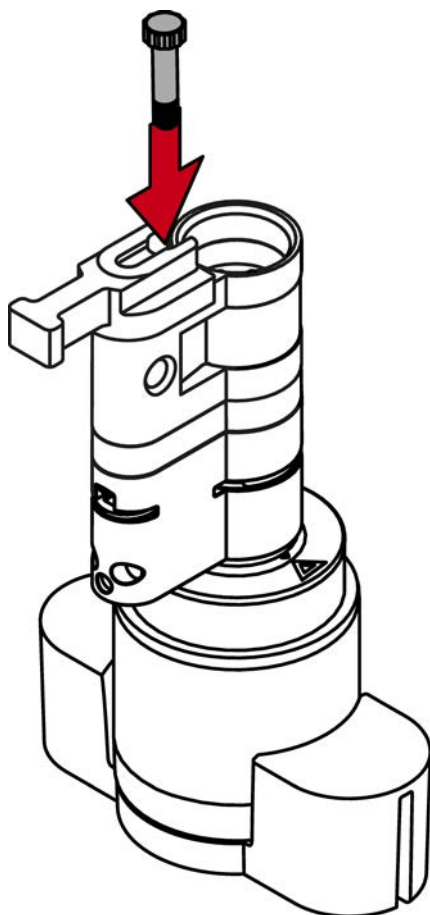
10. Vissez à l'aide de la clé de levage une tige adaptée jusqu'à ce qu'elle soit en contact avec la cale.



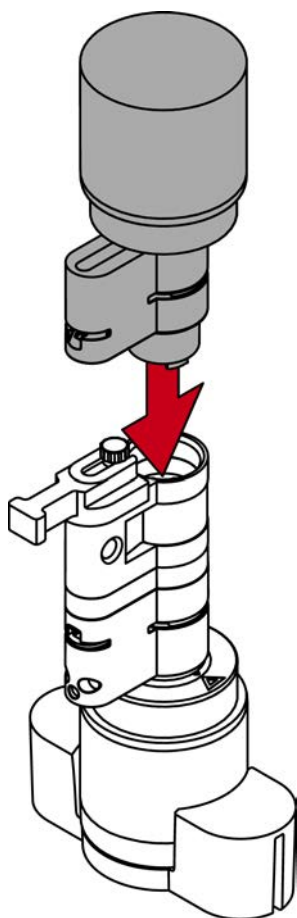
NOTE

Longueur sur la tête de boulon

Sur la tête de boulon, vous trouverez un nombre. Ce nombre correspond à la longueur du profil du cylindre pour lequel le boulon convient.

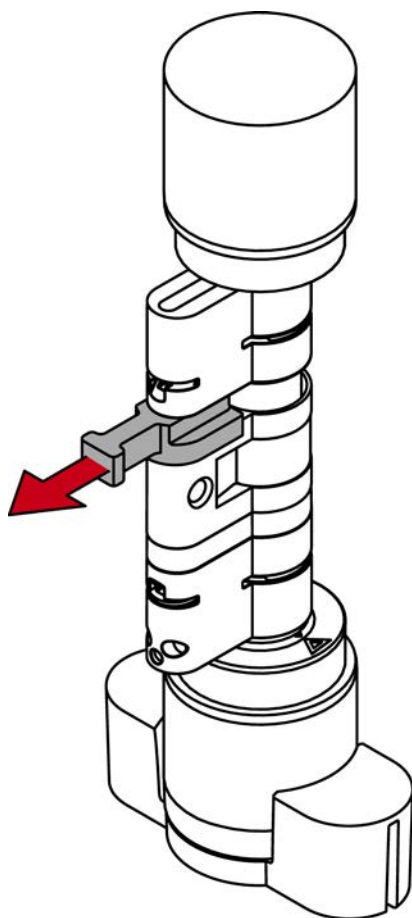


11. Remontez les deux moitiés du cylindre.

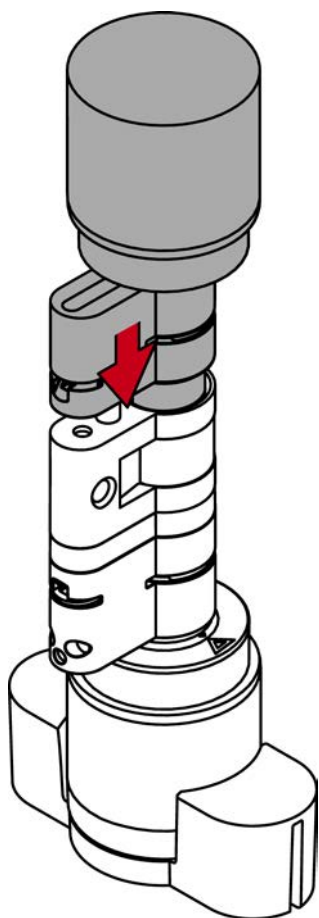


↳ La tige est protégée contre la torsion.

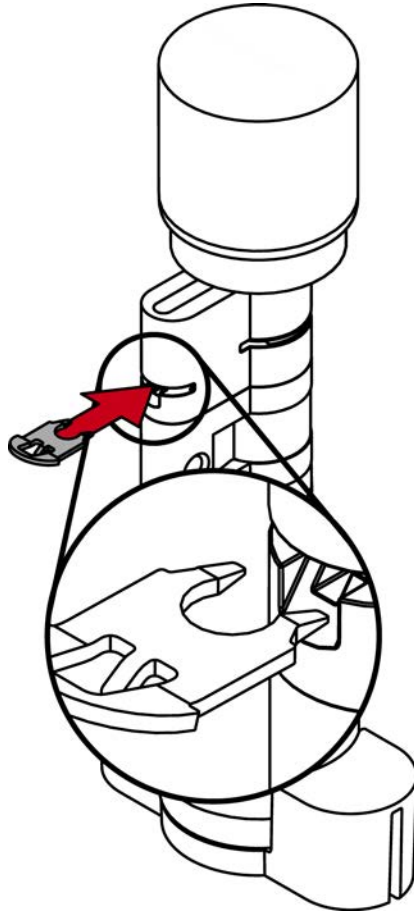
12. Retirez la cale.



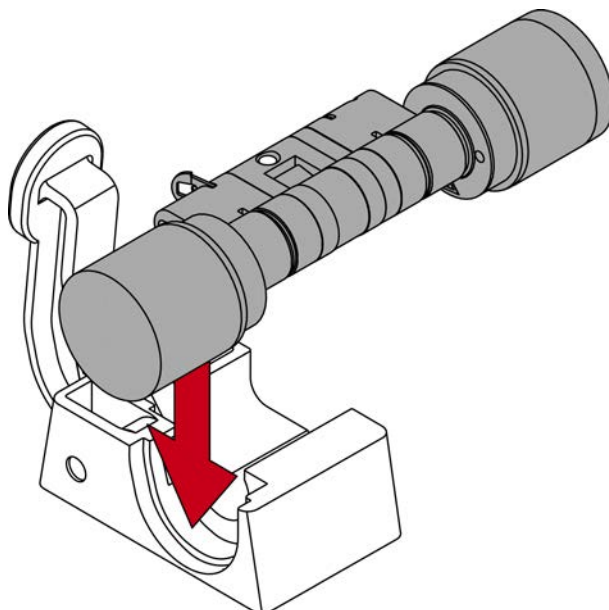
13. Rapprochez complètement les deux moitiés.



14. Remplacez le clip avec l'ergot en direction de la vis de maintien dans la fente du cylindre profilé.

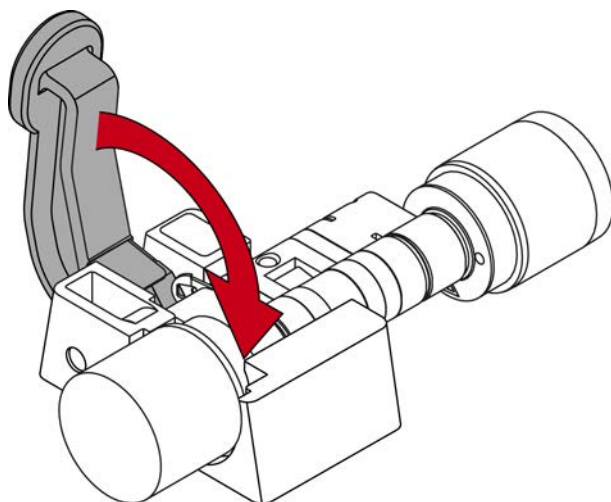


15. Placez le cylindre dans le bloc de serrage de manière à ce que le cylindre profilé et le bouton affleurent dans les évidements.

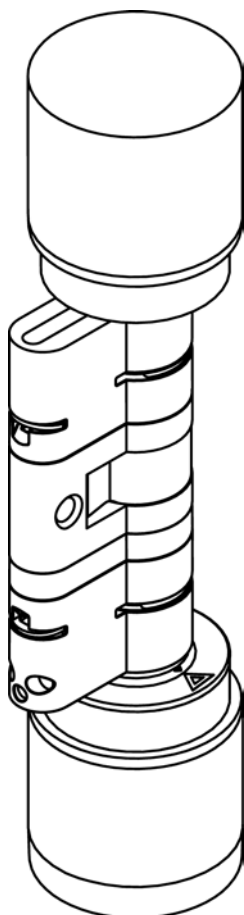


- ↳ Une partie du levier du bloc de serrage est renforcée par une petite plaque métallique. Le clip qui a été inséré se trouve en face de cette petite plaque métallique.

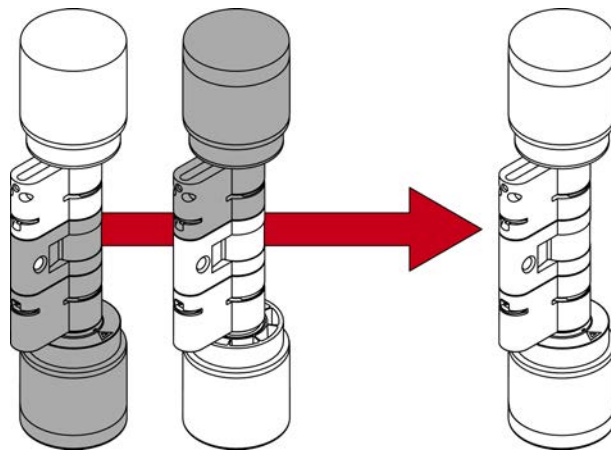
16. Poussez le levier du bloc de serrage vers la plaque de base jusqu'à ce que le clip soit entièrement enfoncé dans le cylindre profilé.



- ↳ Le cylindre AX est raccourci.



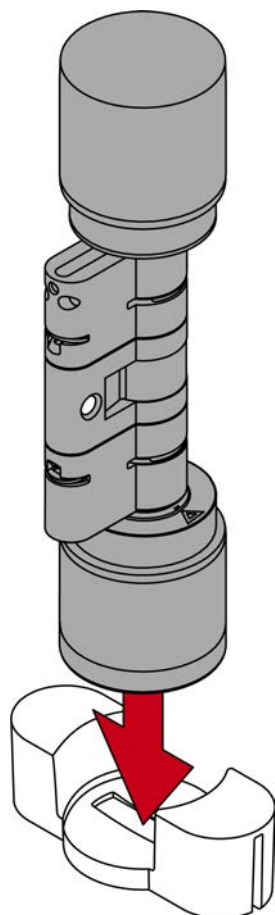
10.3.3 Combinaison de cylindres CO en un FD



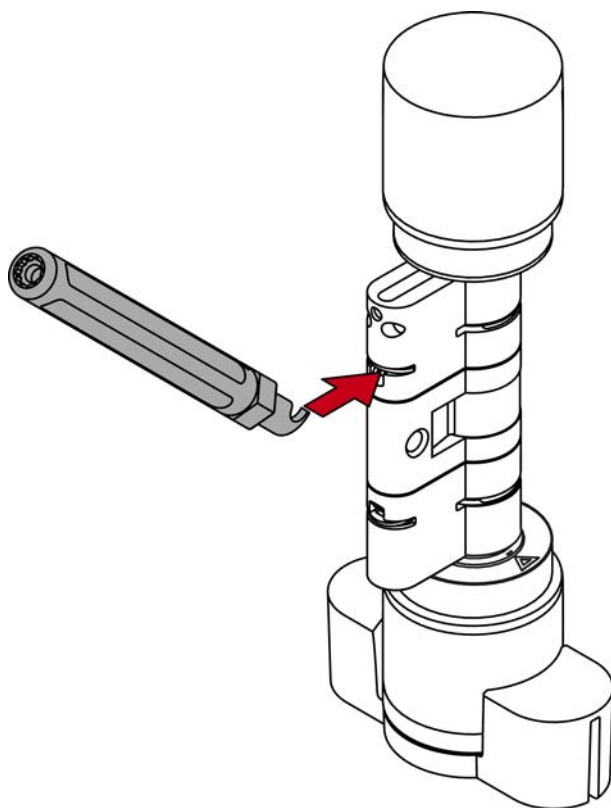
Vous pouvez assembler deux cylindres confort AX pour former un cylindre AX à rotation libre.

- ✓ Clé de levage pour desserrer le clip
- ✓ Cale pour aligner la tige d'extension
- ✓ Bloc de serrage pour poser le clip

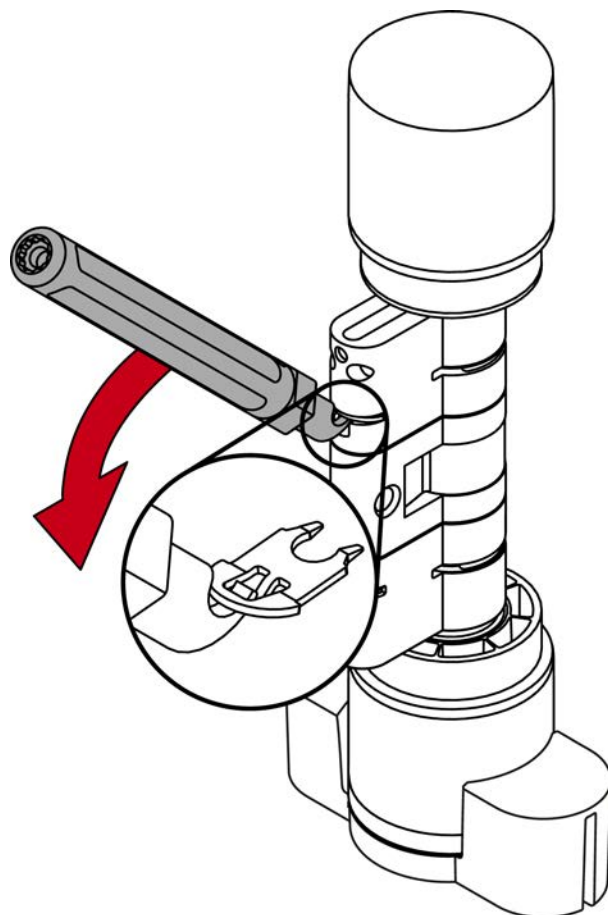
1. Placez le premier cylindre confort AX avec le bouton mécanique vers le haut dans l'outil de montage de poignée.



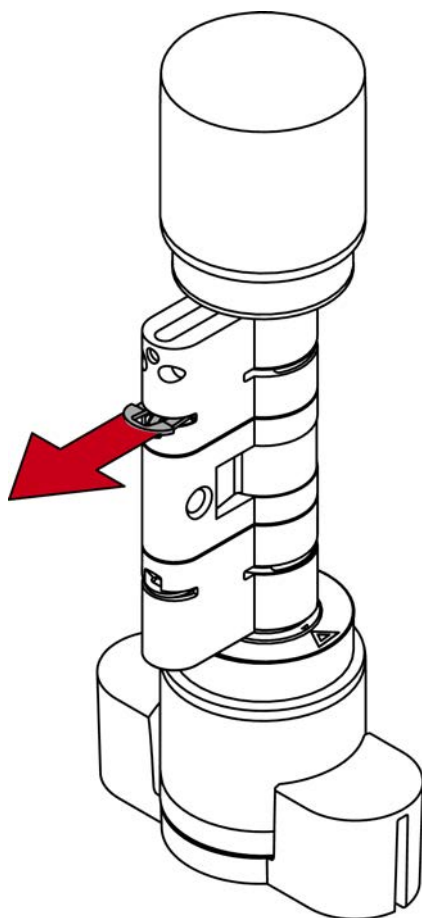
2. Accrochez la pointe de la clé de levage dans le clip.



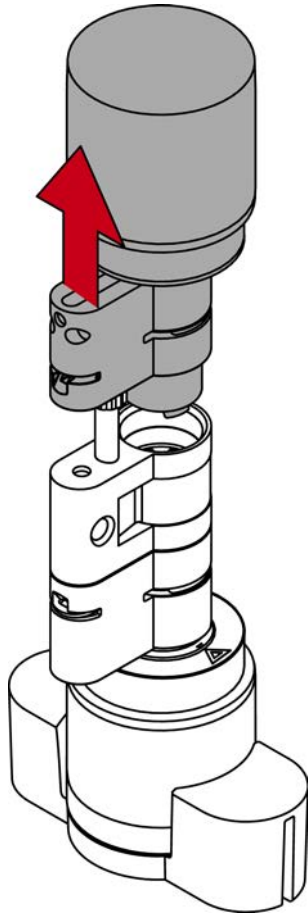
3. Faites levier pour séparer le clip du cylindre profilé en déplaçant le dispositif de levage au milieu du cylindre.



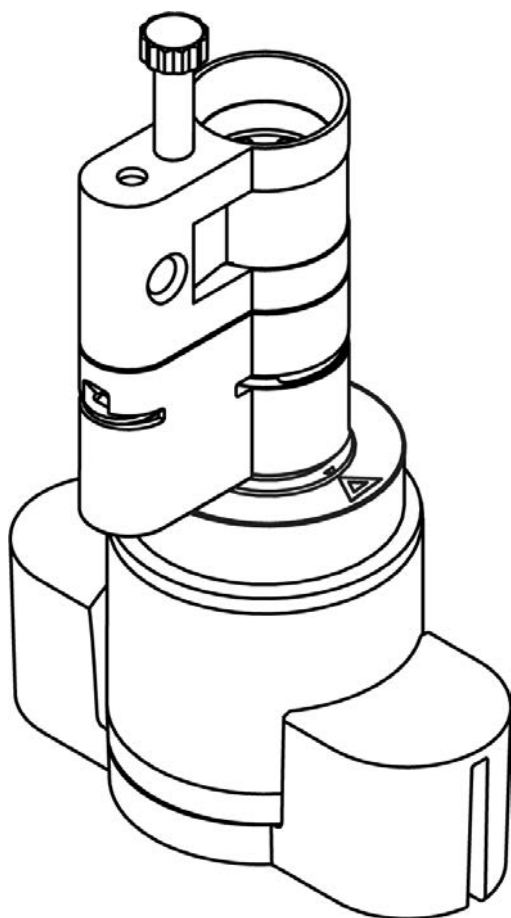
4. Retirez entièrement le clip du cylindre profilé.



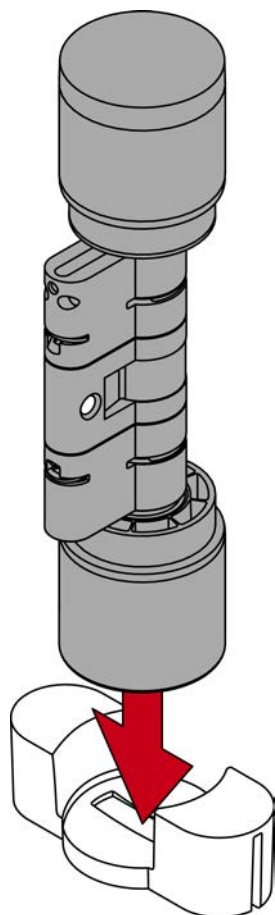
5. Démontez les deux moitiés du cylindre.



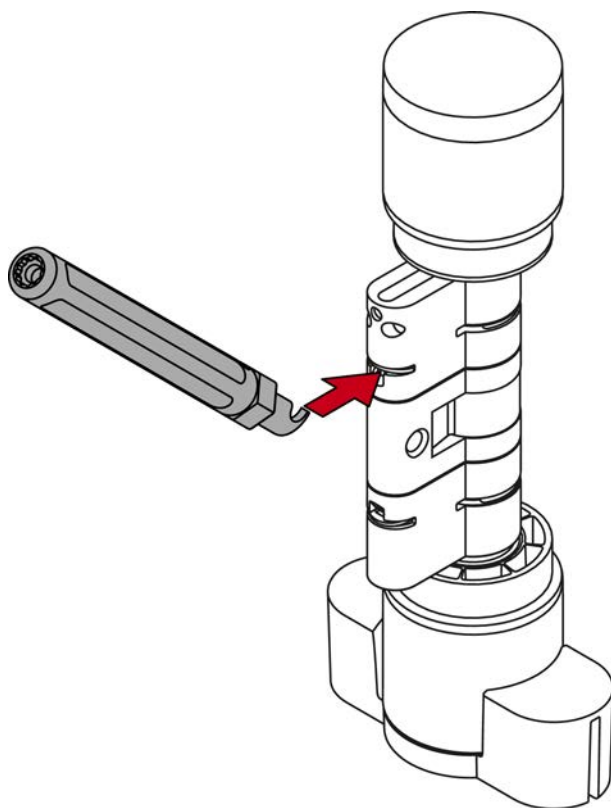
↳ La première moitié de cylindre est préparée avec pièce centrale et dispositif d'entraînement.



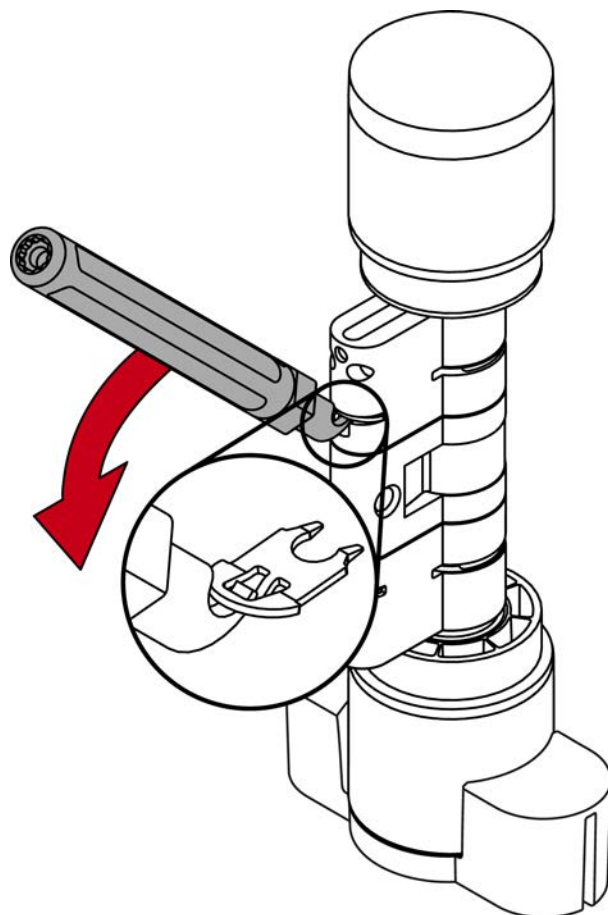
6. Placez le deuxième cylindre confort AX avec le bouton électronique vers le haut dans l'outil de montage de poignée.



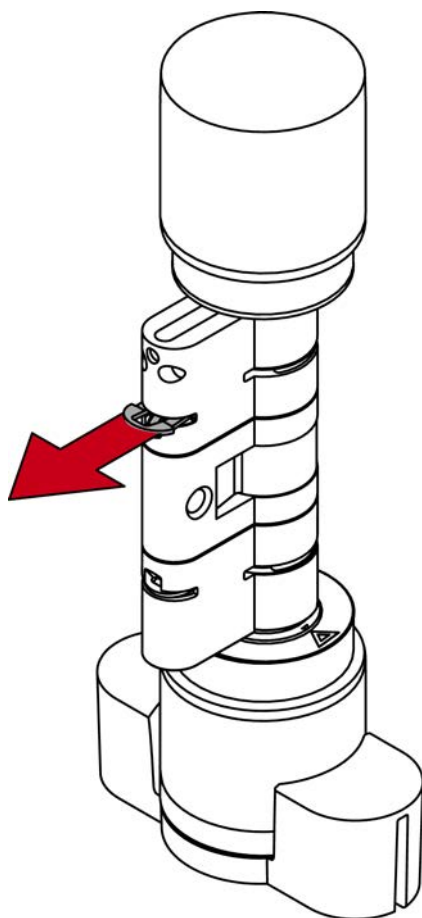
7. Accrochez la pointe de la clé de levage dans le clip.



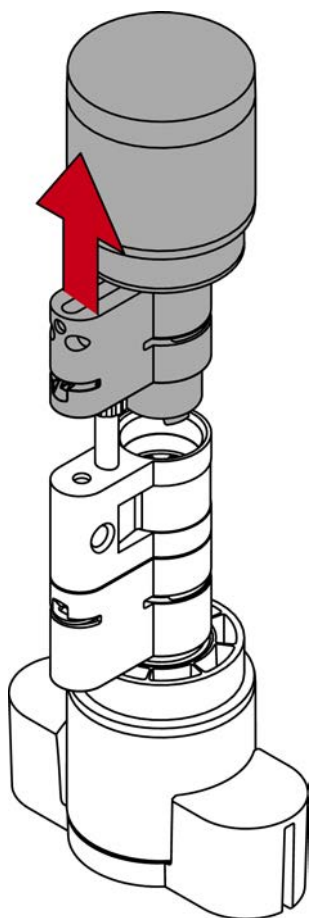
8. Faites levier pour séparer le clip du cylindre profilé en déplaçant le dispositif de levage au milieu du cylindre.



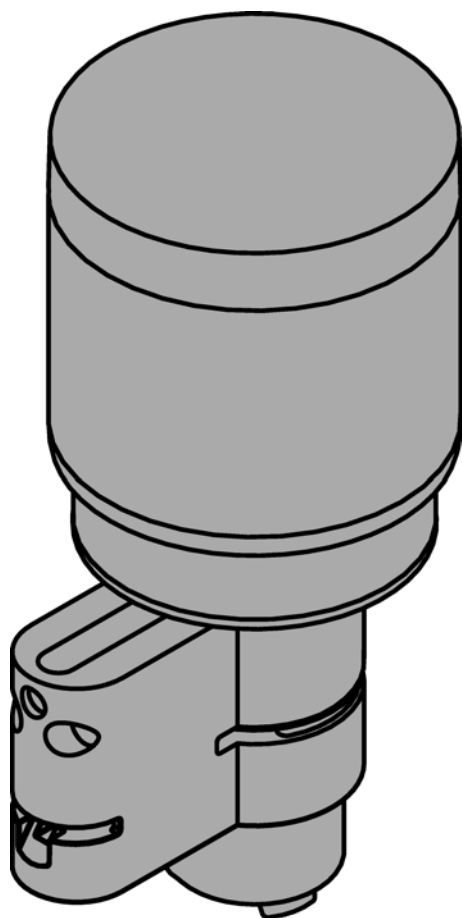
9. Retirez entièrement le clip du cylindre profilé.



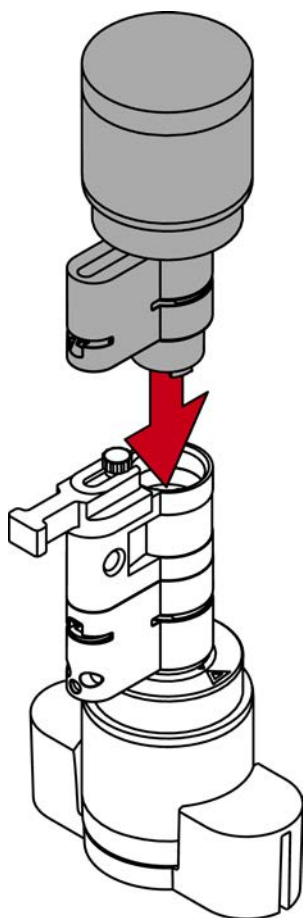
10. Démontez les deux moitiés du cylindre.



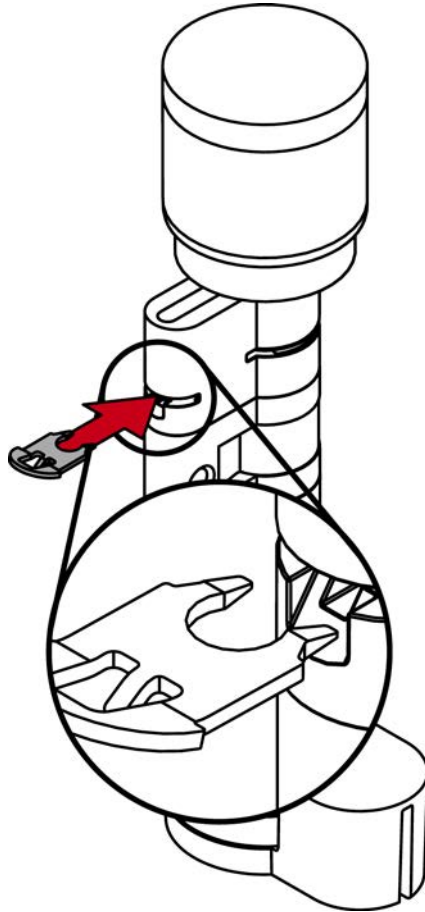
↳ La deuxième moitié de cylindre est préparée sans pièce centrale.



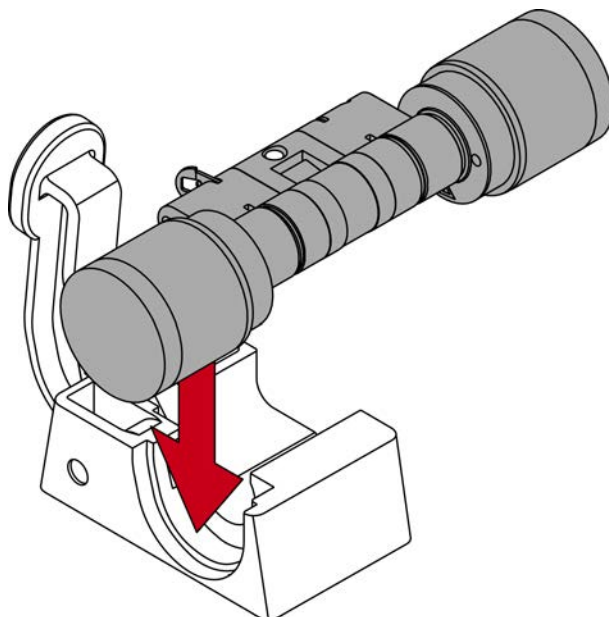
11. Placez la première moitié de cylindre sur la deuxième moitié de cylindre.



12. Remplacez le clip avec l'ergot en direction de la vis de maintien dans la fente du cylindre profilé.

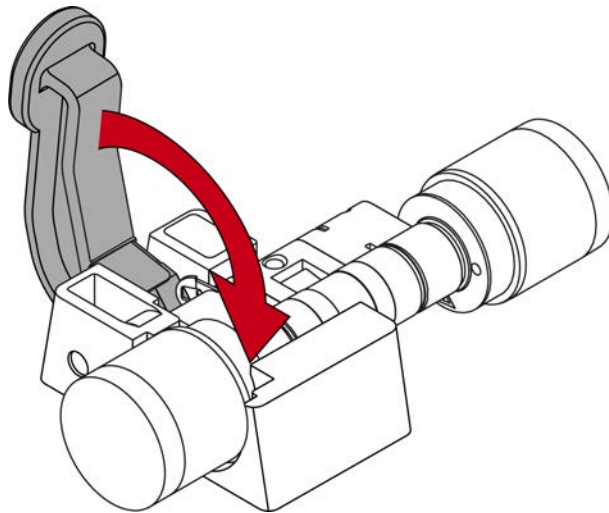


13. Placez le cylindre dans le bloc de serrage de manière à ce que le cylindre profilé et le bouton affleurent dans les évidements.

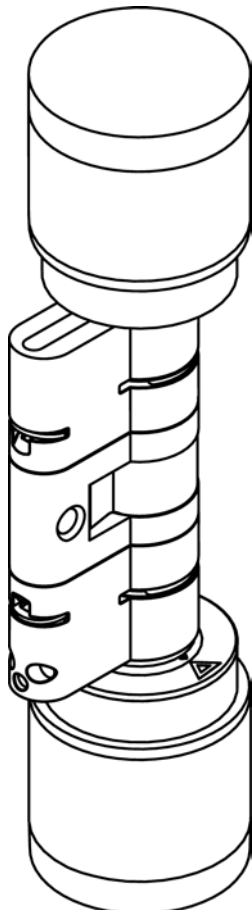


- ↳ Une partie du levier du bloc de serrage est renforcée par une petite plaque métallique. Le clip qui a été inséré se trouve en face de cette petite plaque métallique.

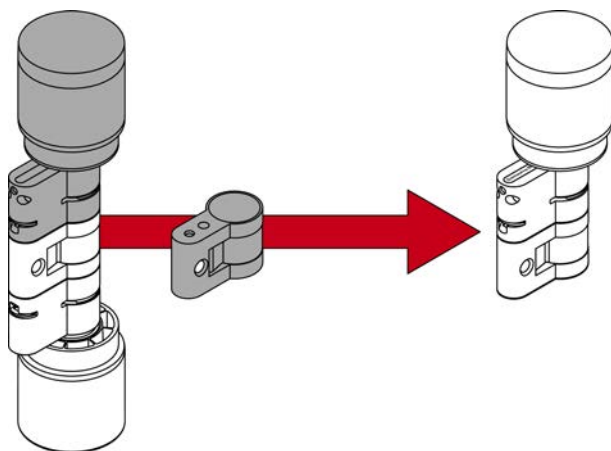
14. Poussez le levier du bloc de serrage vers la plaque de base jusqu'à ce que le clip soit entièrement enfoncé dans le cylindre profilé.



- ↳ L'assemblage du cylindre a rotation libre est terminé.



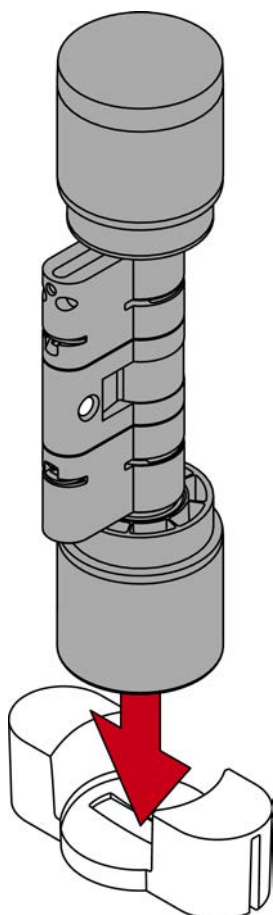
10.3.4 Réduction d'un cylindre CO en un HZ



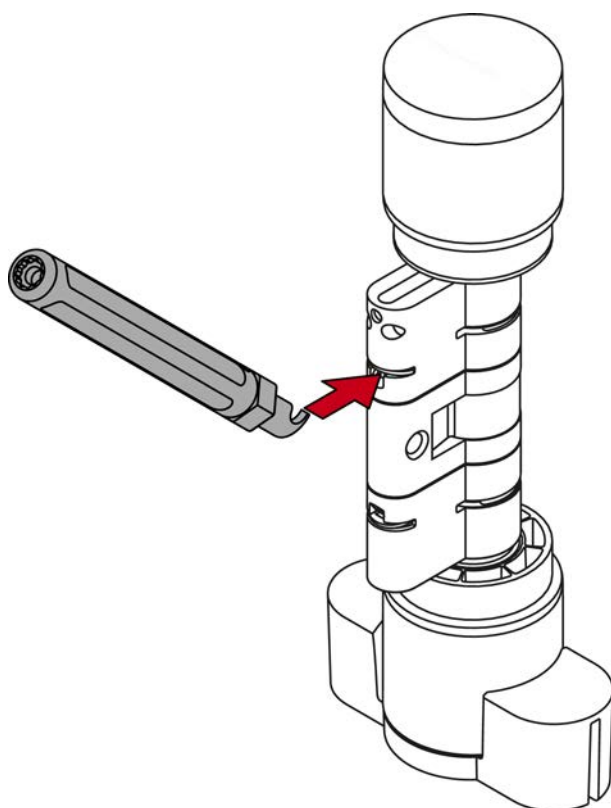
Vous pouvez assembler un demi-cylindre à partir d'un cylindre confort AX ou d'un cylindre à rotation libre à l'aide d'une pièce centrale.

- ✓ Clé de levage pour desserrer le clip
- ✓ Cale pour aligner la tige d'extension
- ✓ Bloc de serrage pour poser le clip
- ✓ Pièce centrale du demi-cylindre

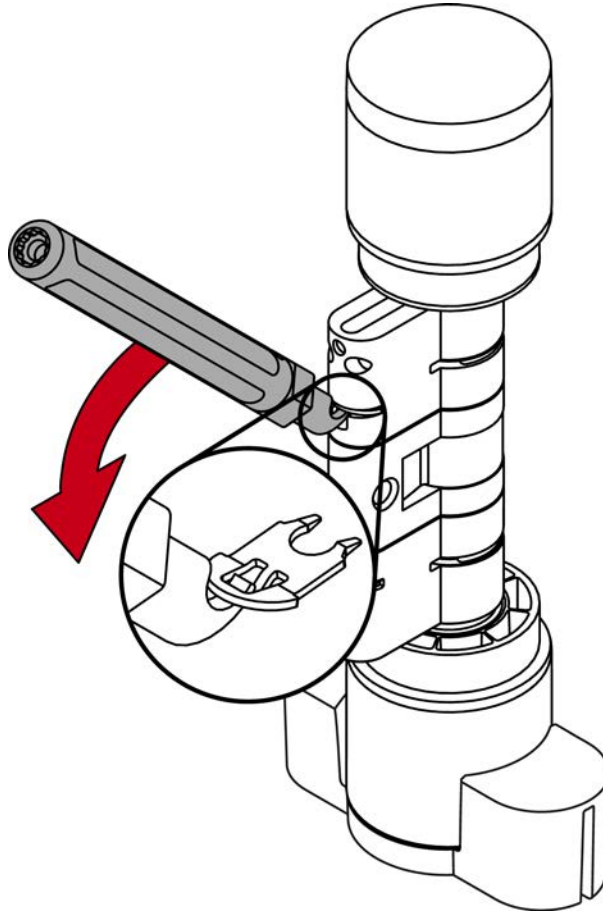
1. Placez le cylindre AX avec le bouton électronique vers le haut dans l'outil de montage de poignée.



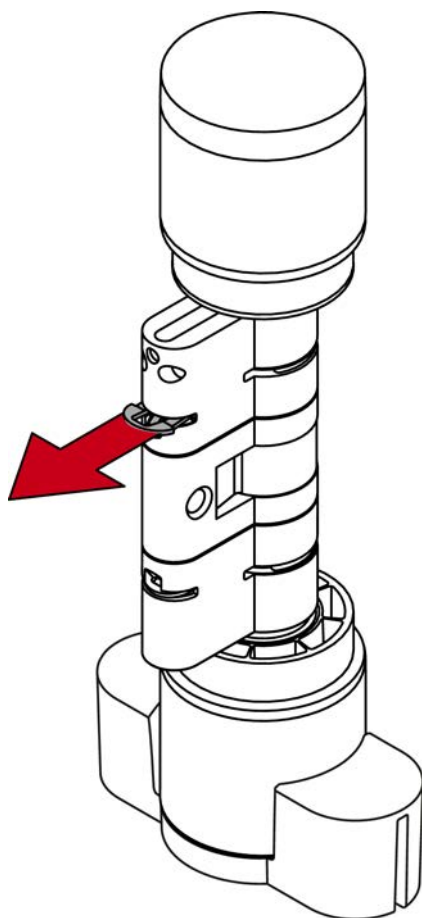
2. Accrochez la pointe de la clé de levage dans le clip.



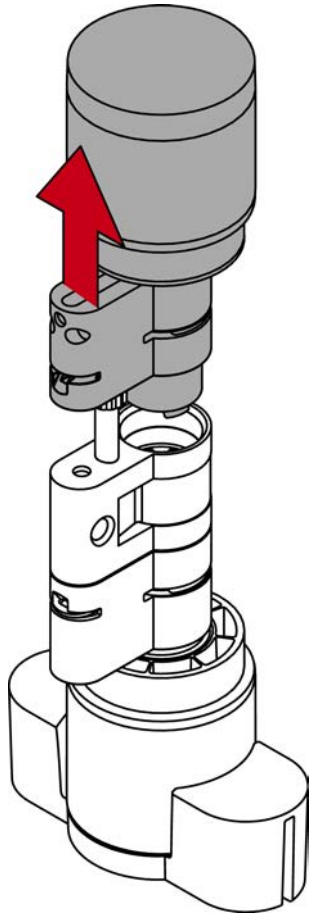
3. Faites levier pour séparer le clip du cylindre profilé en déplaçant le dispositif de levage au milieu du cylindre.



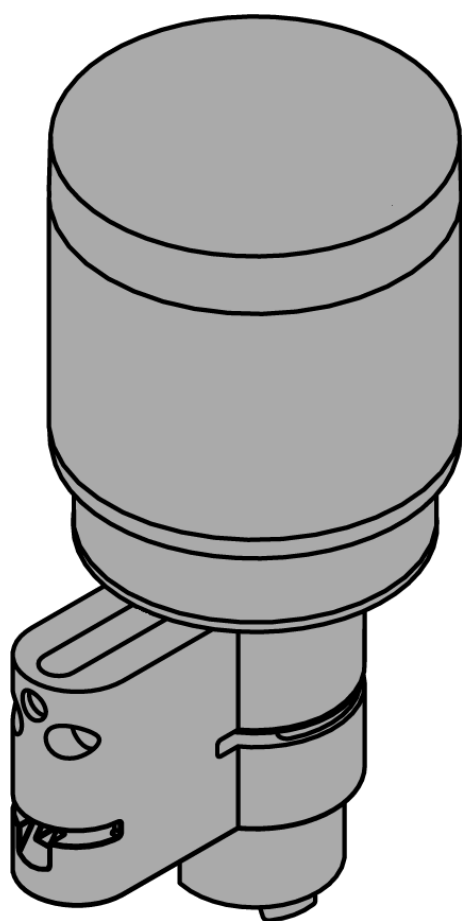
4. Retirez entièrement le clip du cylindre profilé.



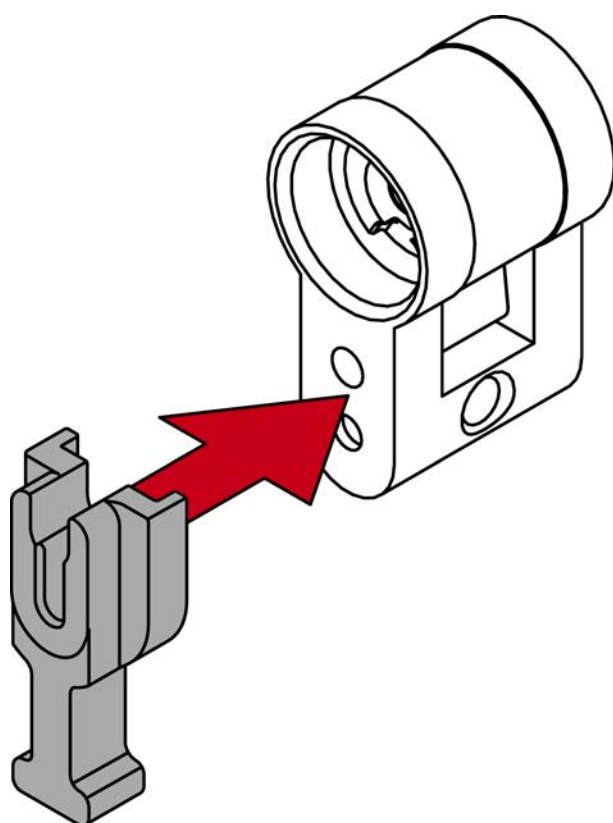
5. Démontez les deux moitiés du cylindre.



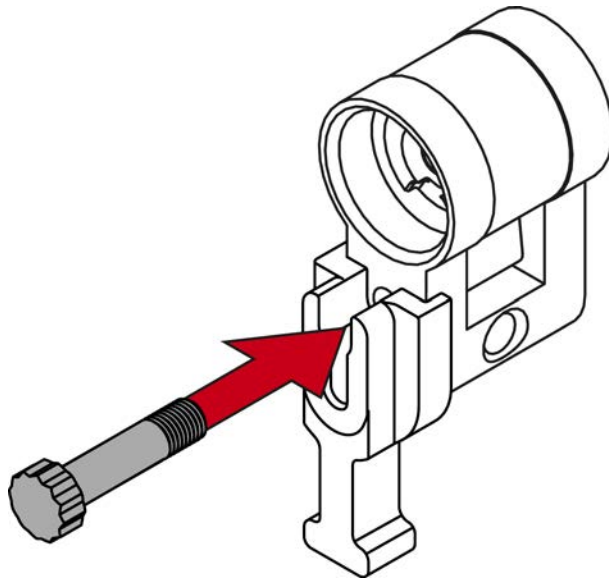
↳ La première moitié de cylindre est préparée sans pièce centrale.



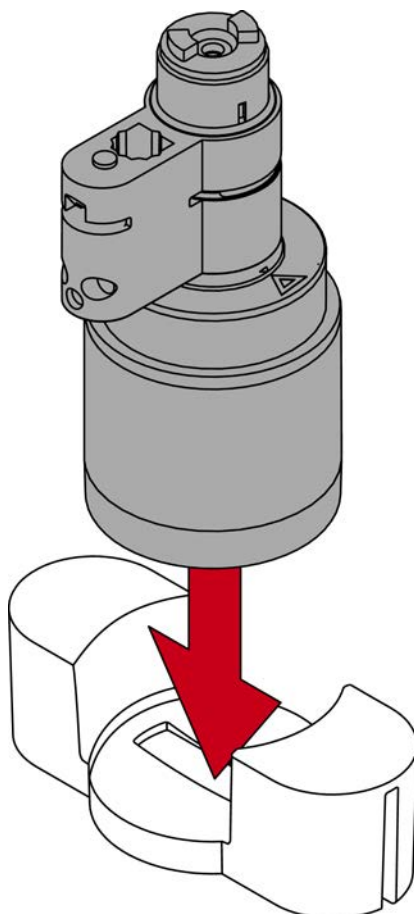
6. Placez la cale sur la pièce centrale du demi-cylindre.



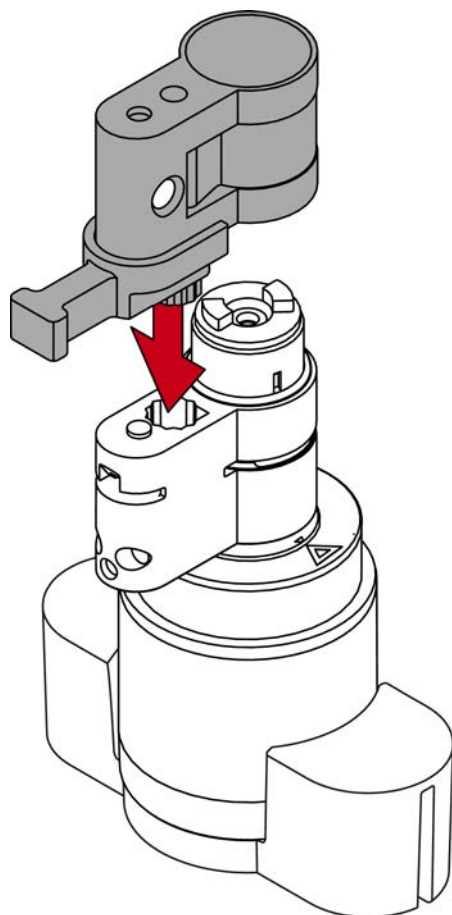
7. Vissez à l'aide de la clé de levage une tige d'extension adaptée jusqu'à ce qu'elle soit en contact avec la cale.



8. Placez la moitié de cylindre préparée dans l'outil de montage de poignée.

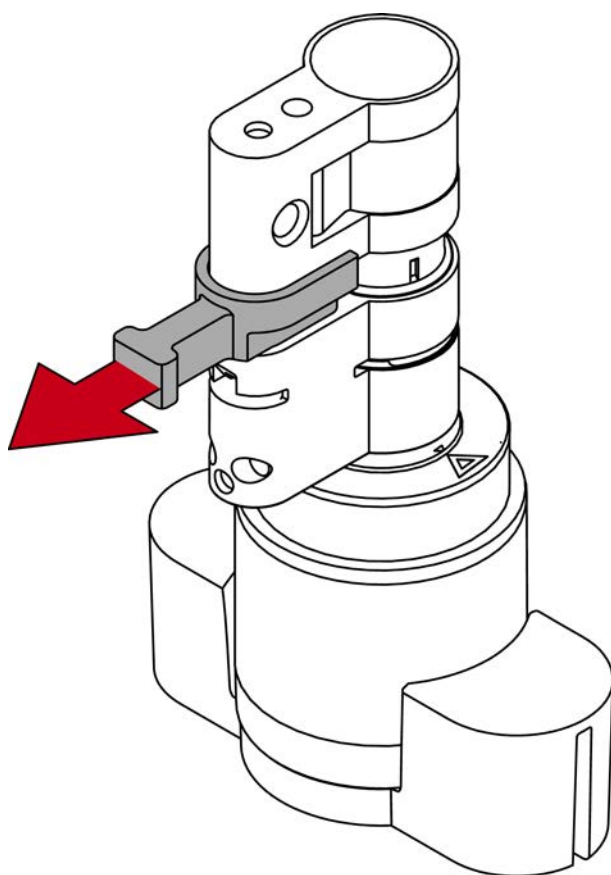


9. Placez la pièce centrale du demi-cylindre sur la moitié de cylindre préparée.

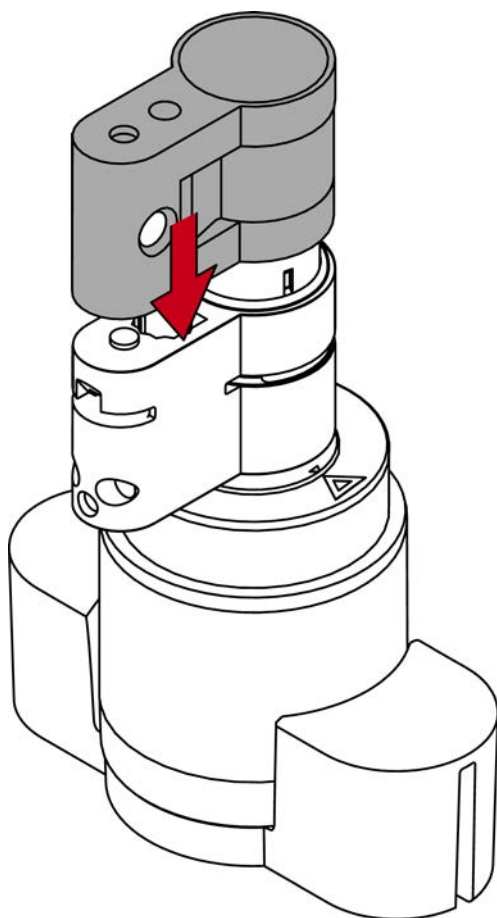


↳ La tige d'extension est protégée contre la torsion.

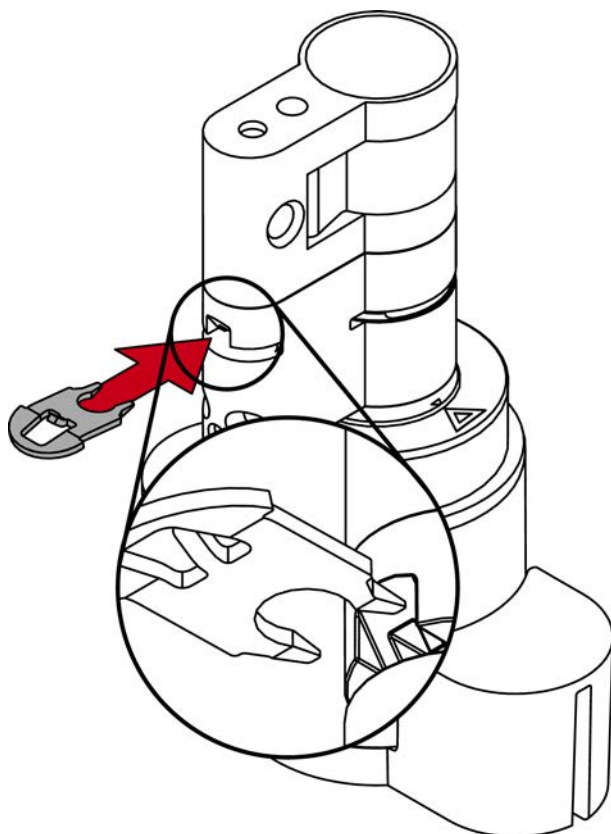
10. Retirez la cale.



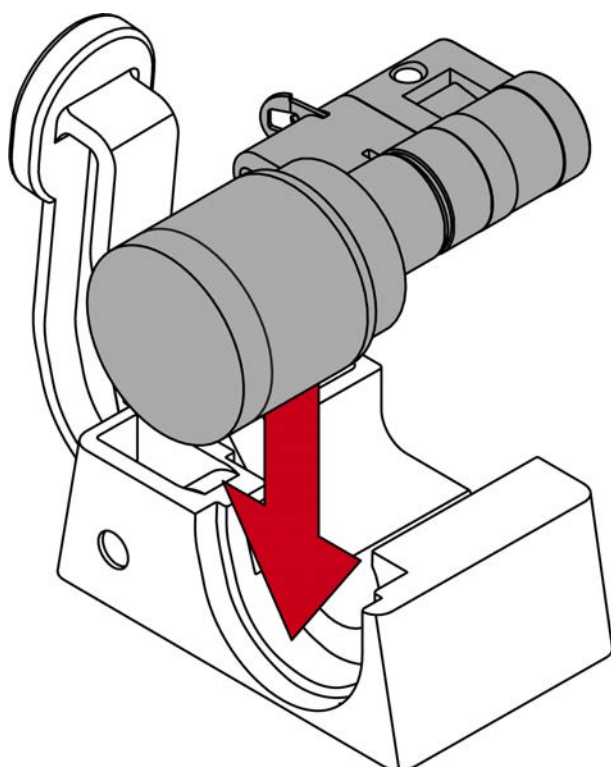
11. Rapprochez complètement les parties du cylindre.



12. Remplacez le clip avec l'ergot en direction de la vis de maintien dans la fente du cylindre profilé.

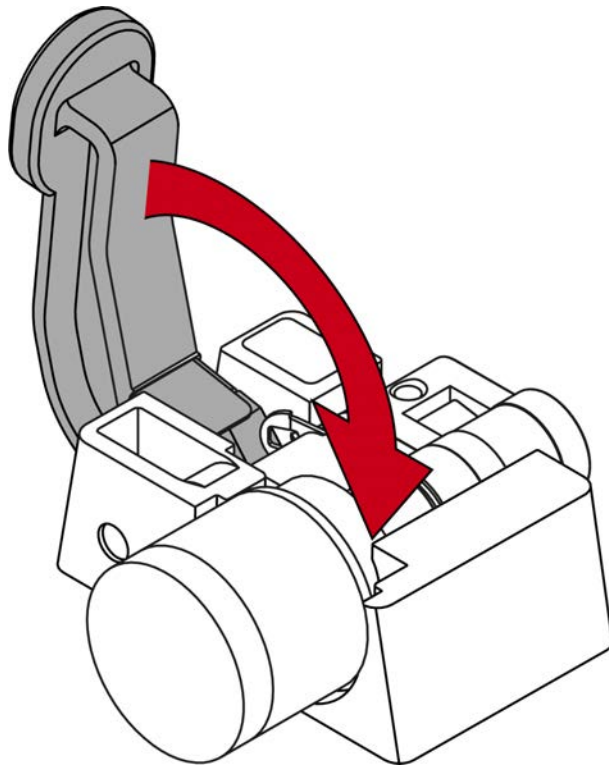


13. Placez le cylindre dans le bloc de serrage de manière à ce que le cylindre profilé et le bouton affleurent dans les évidements.

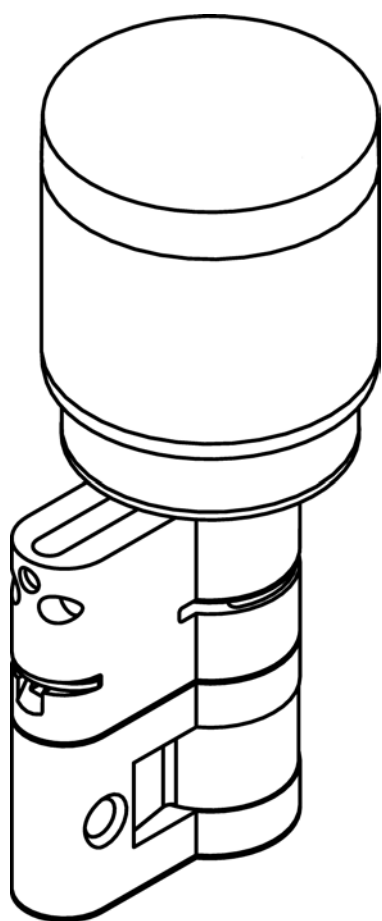


- ↳ Une partie du levier du bloc de serrage est renforcée par une petite plaque métallique. Le clip qui a été inséré se trouve en face de cette petite plaque métallique.

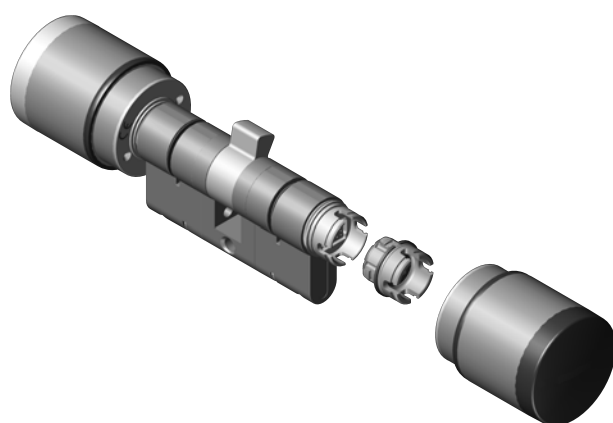
14. Poussez le levier du bloc de serrage vers la plaque de base jusqu'à ce que le clip soit entièrement enfoncé dans le cylindre profilé.



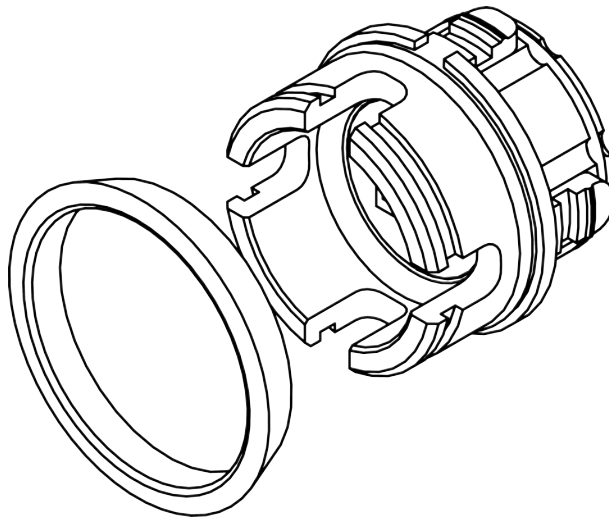
- ↳ L'assemblage du demi-cylindre AX est terminé.



10.4 Extension de base



10.4.1 Fourniture

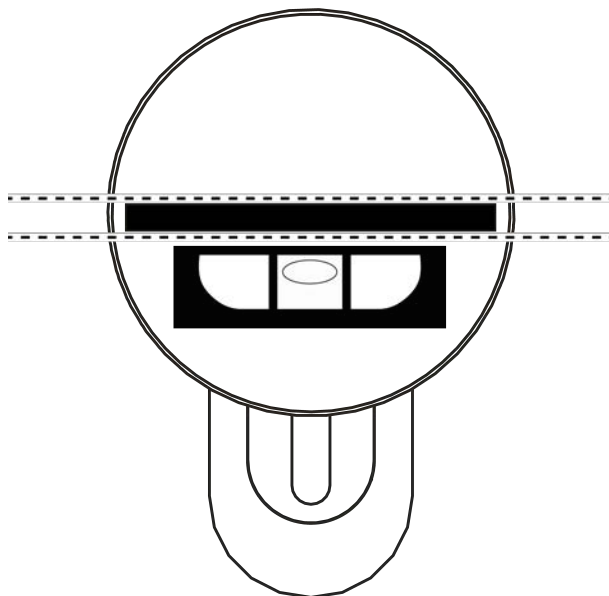


- Pièce d'extension de base avec clip prémonté
- Bague de fixation conique

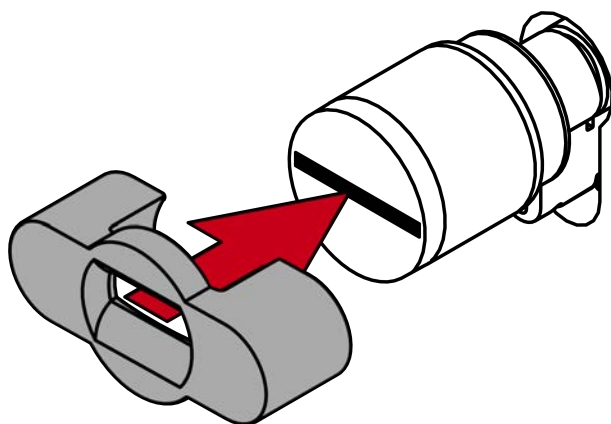
10.4.2 Montage

Démontage du bouton électronique

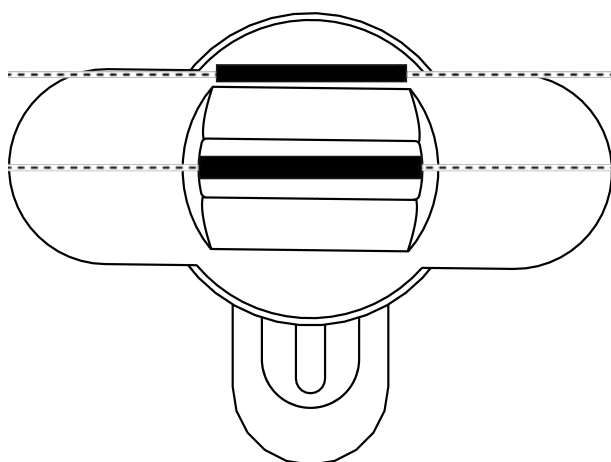
- ✓ Outil spécial disponible.
 - ✓ Clé à six pans 1,5 mm disponible.
1. Orientez la poignée horizontalement.



2. Mettez l'outil spécial en place.



3. Orientez l'outil spécial de manière que le logo soit parallèle à l'évidement.



4. Tenez fermement l'outil spécial et le cache de la poignée, puis faites tourner les deux d'abord de 1 à 2° dans le sens des aiguilles d'une montre, puis dans le sens inverse.

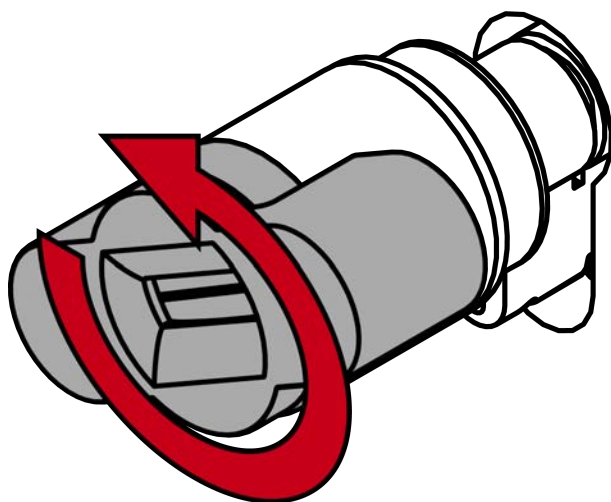


NOTE

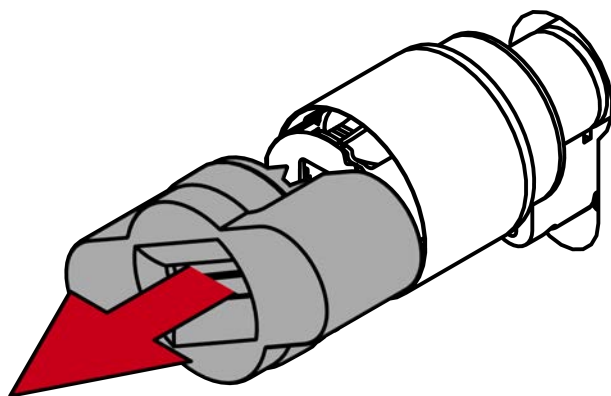
Glisser en tournant

La surface du capuchon de bouton peut être glissante et le capuchon peut être difficile à tourner (en particulier avec les versions WP, reconnaissables à la bague bleue du col du cylindre ou au marquage au laser sur le côté intérieur du profilé du cylindre).

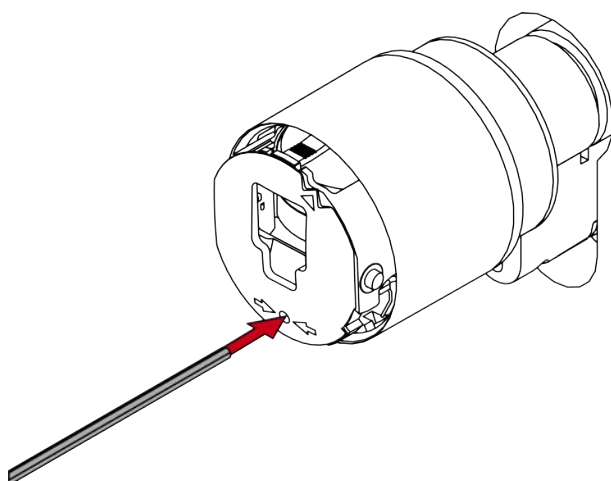
- Portez des gants antidérapants.



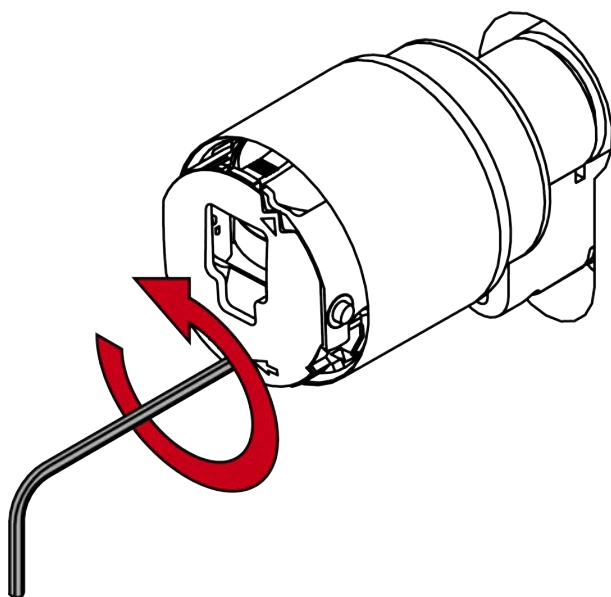
5. Retirez l'outil et le cache.



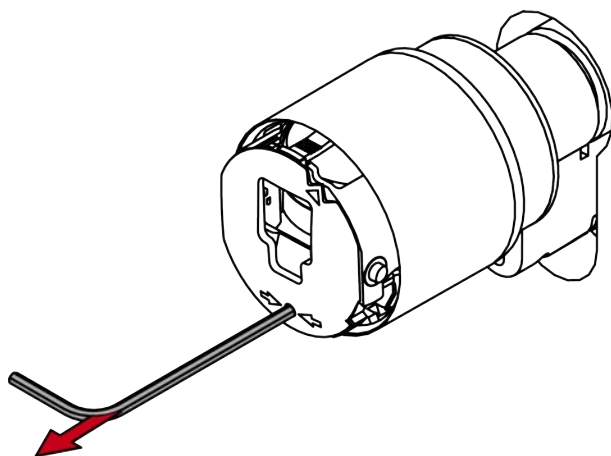
6. Enfoncez la clé six pans dans l'orifice prévu à cet effet jusqu'en butée.



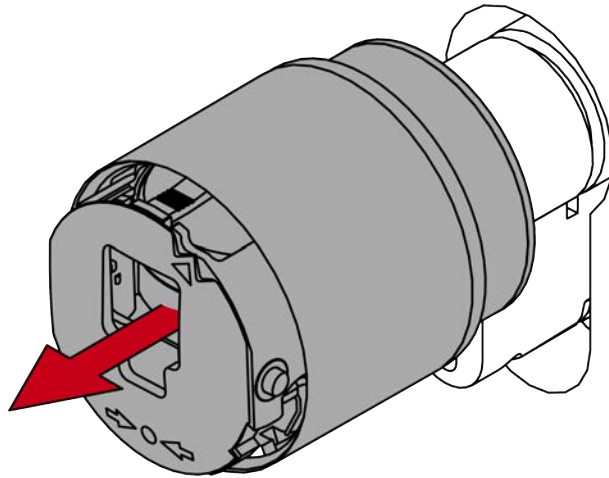
7. Tournez la clé à six pans de 270 degrés dans le sens antihoraire.



8. Retirez la clé à six pans.



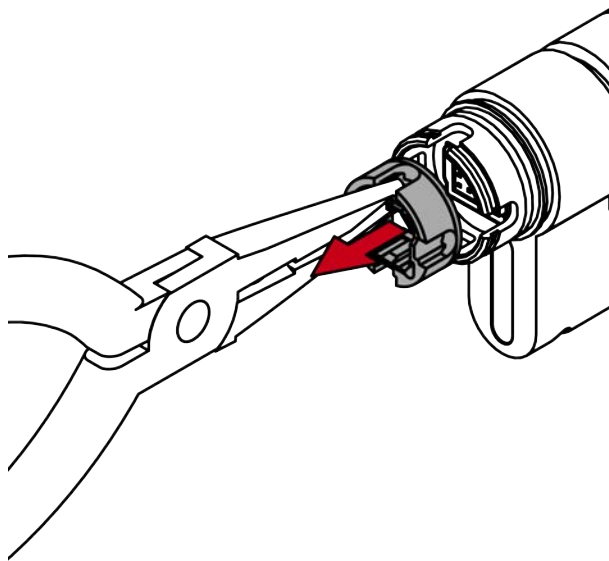
9. Retirez la poignée.



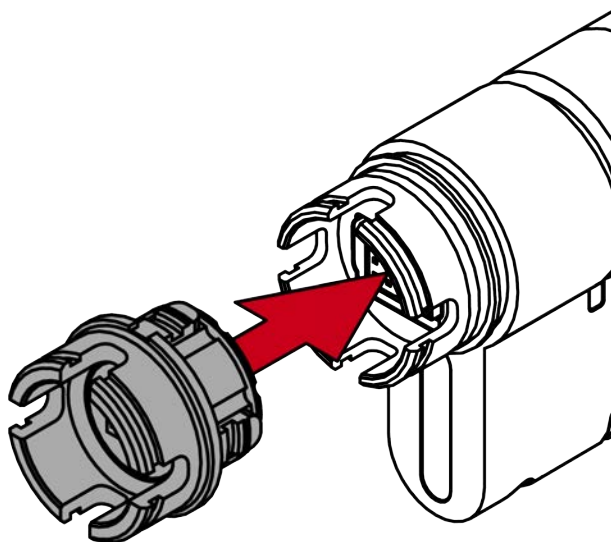
↳ Le bouton électronique est démonté.

Insertion de l'extension

1. Retirez la douille d'accouplement du logement du bouton.



2. Insérez la pièce d'extension dans le logement du bouton.

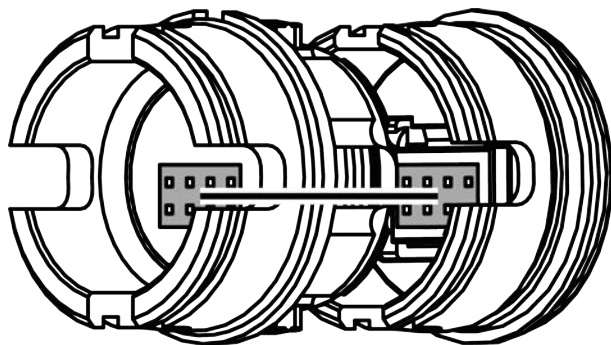


ATTENTION

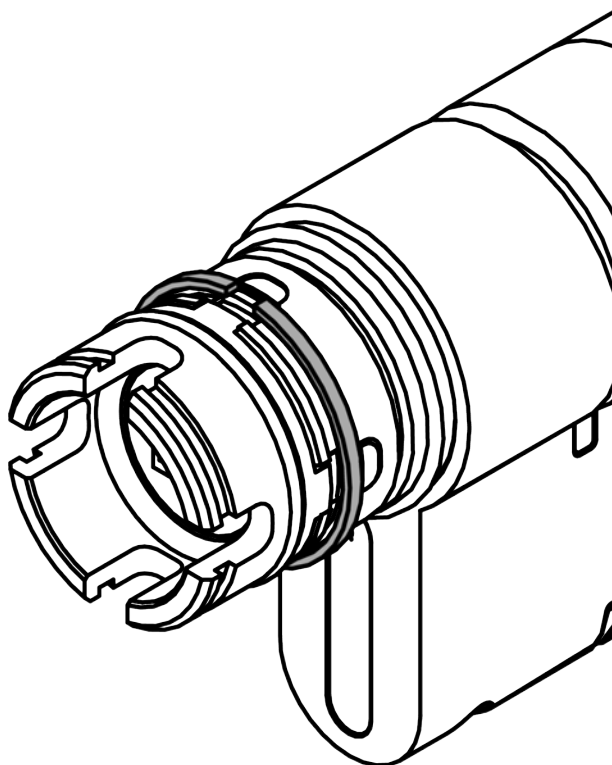
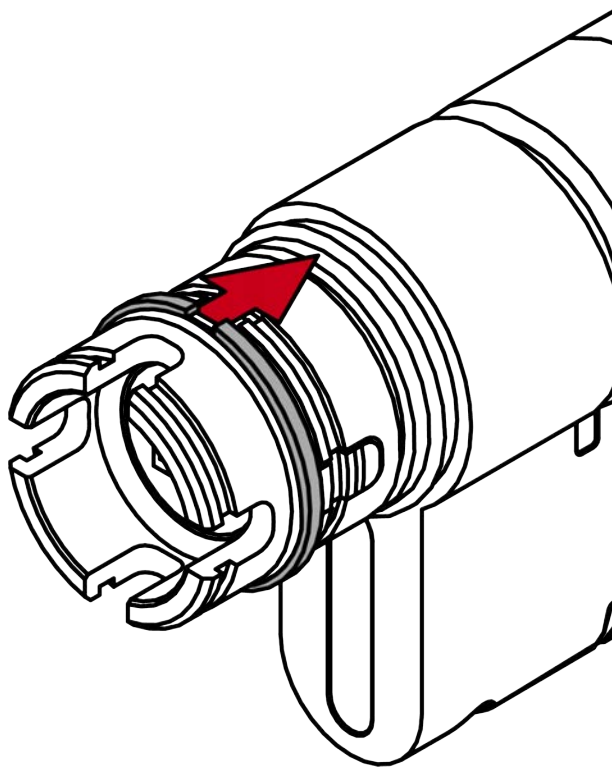
Domages liés à une orientation incorrecte

En cas de montage incorrect, la pièce d'extension ou ses broches de contact ne peuvent pas être utilisées.

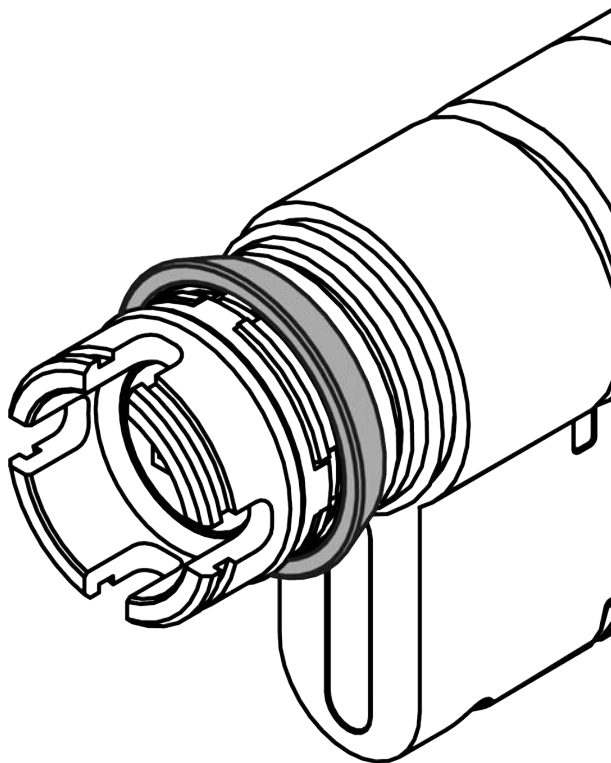
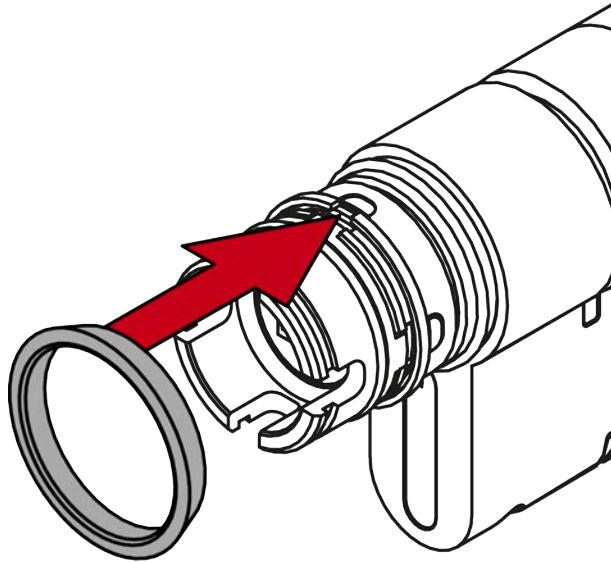
- ❑ Vérifiez l'orientation des broches de contact.



3. Poussez le clip prémonté de la pièce d'extension en direction du panneau jusqu'à ce qu'il glisse dans la rainure prévue à cet effet.



4. Poussez la bague de fixation avec le plus petit diamètre en direction du panneton jusqu'en butée contre le logement du bouton.

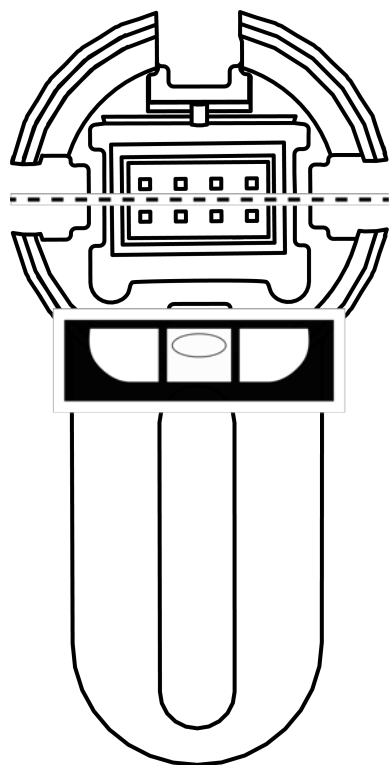


↳ Le clip ne peut plus glisser.

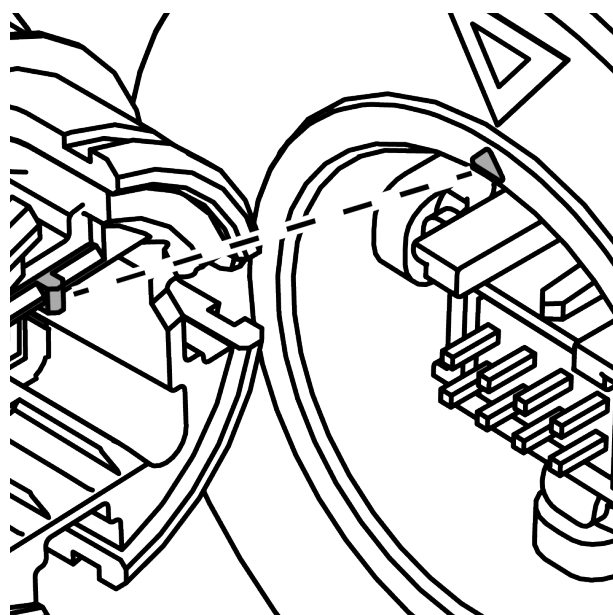
Montage du bouton électronique

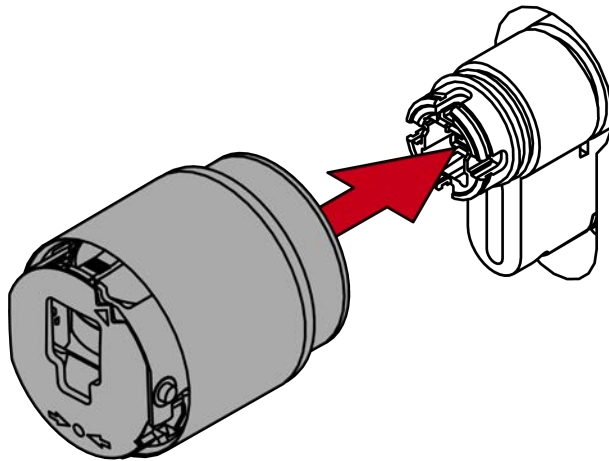
✓ Clé à six pans 1,5 mm disponible.

1. Orientez le logement du bouton horizontalement.



2. Mettez la poignée en place.





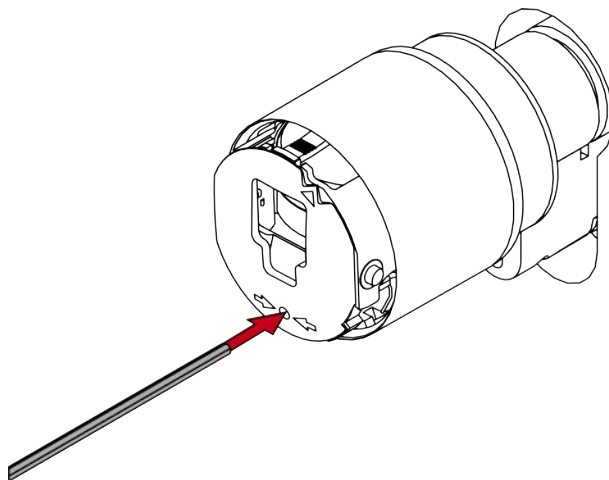
NOTE

Utiliser la clé à six pans fournie

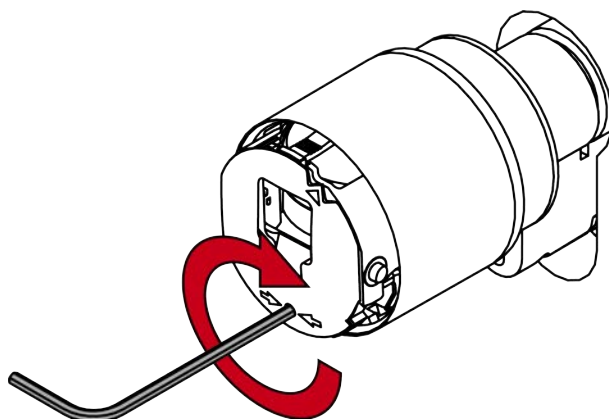
Une clé à six pans est livrée avec l'outil spécial.

- Utilisez cette clé à six pans pour monter et démonter la poignée électronique.

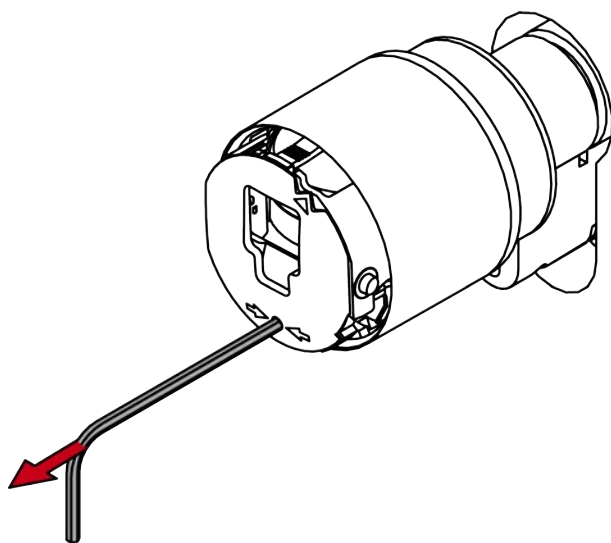
3. Enfoncez la clé six pans dans l'orifice prévu à cet effet jusqu'en butée.



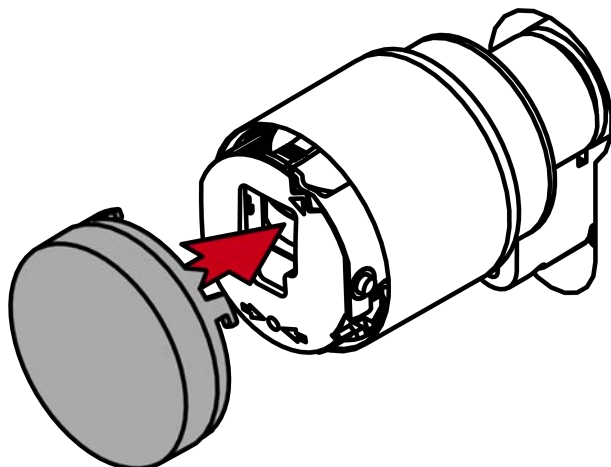
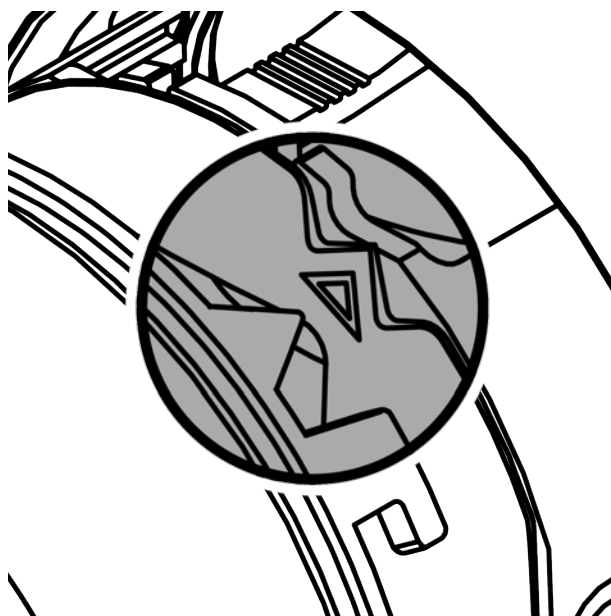
4. Tournez la clé à six pans de 270 degrés dans le sens horaire.



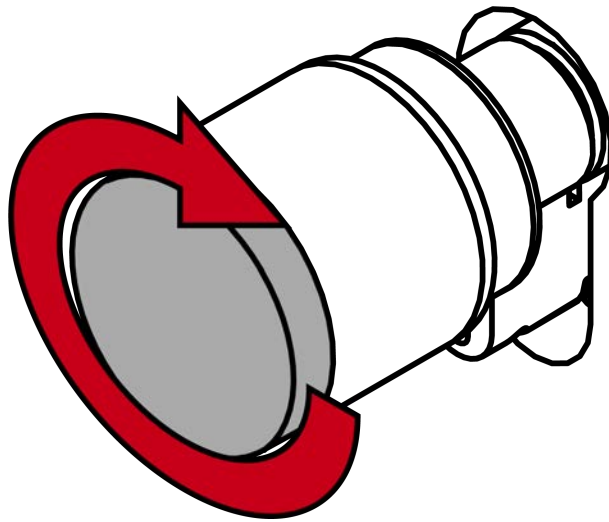
5. Retirez la clé à six pans.



6. Mettez le cache en place.



7. Tournez le cache dans le sens horaire.



↳ Le cache s'enclenche avec un déclic.

↳ Le bouton électronique est monté.

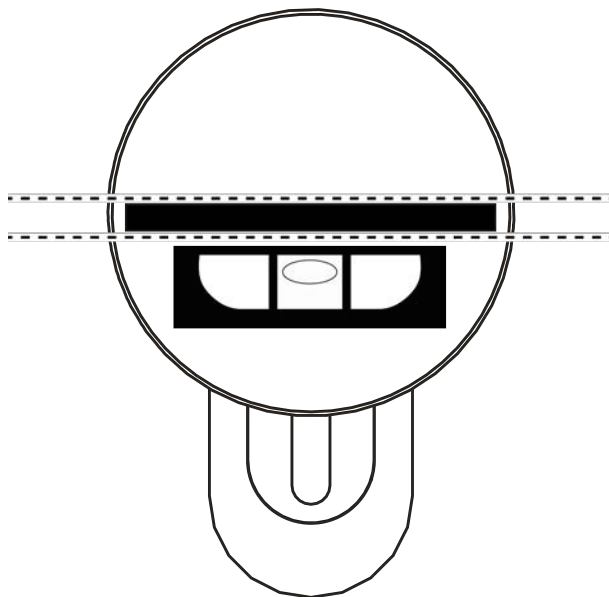
10.5 Bouton Escape

10.5.1 Montage sur le cylindre monté (déverrouillage dans le sens des aiguilles d'une montre)

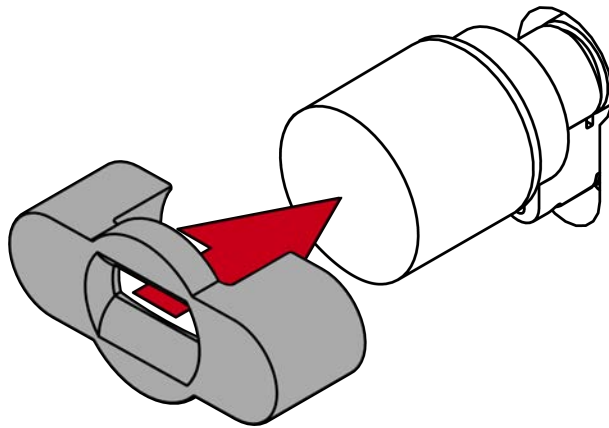
Démontage du bouton mécanique

✓ Outil spécial disponible.

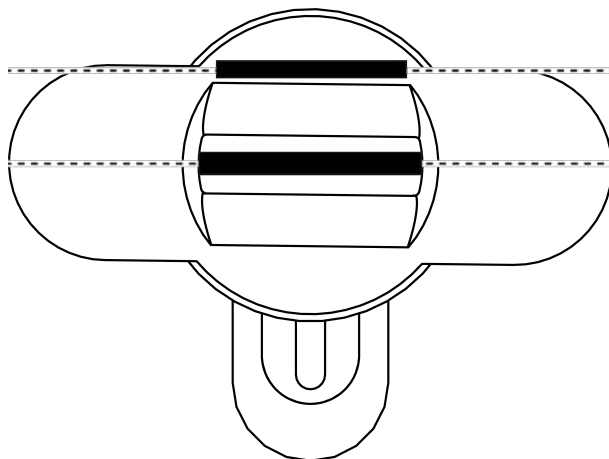
1. Orientez la poignée horizontalement.



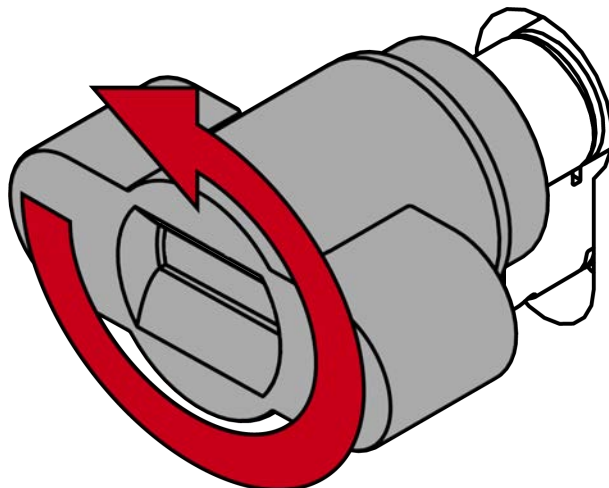
2. Mettez l'outil spécial en place.



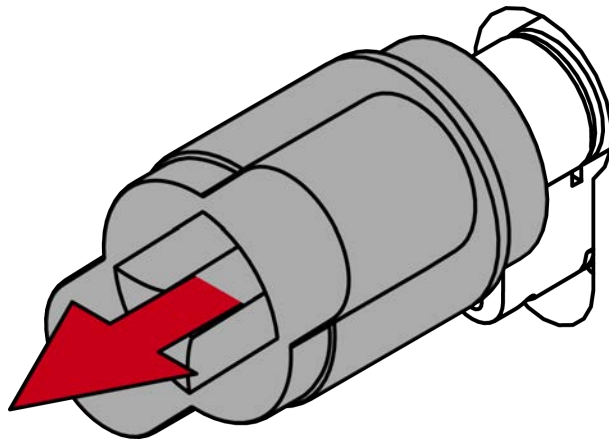
3. Orientez l'outil spécial de manière que le logo soit parallèle à l'évidement.



4. Tournez en même temps l'outil spécial et la poignée dans le sens anti-horaire.



5. Retirez en même temps l'outil spécial et la poignée.

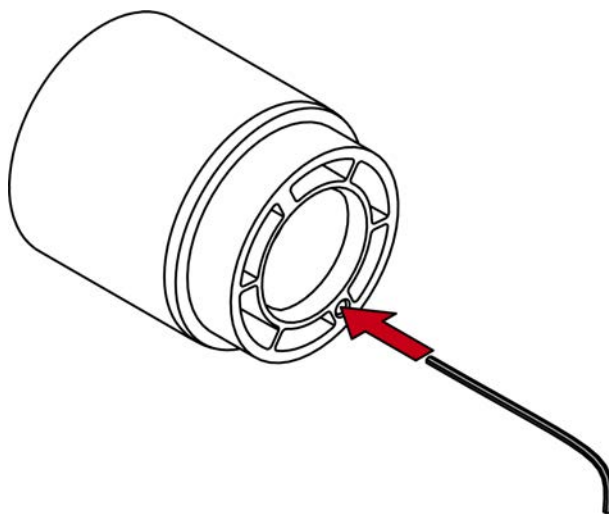


- ↳ La poignée mécanique est démontée.

Montage du bouton Escape

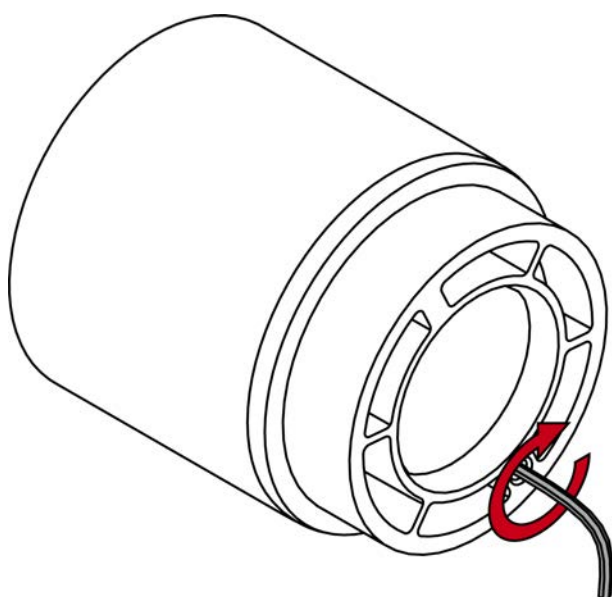
- ✓ Clé à six pans 1,5 mm disponible.

1. Insérez la clé à six pans de 1,5 mm dans le bouton Escape.

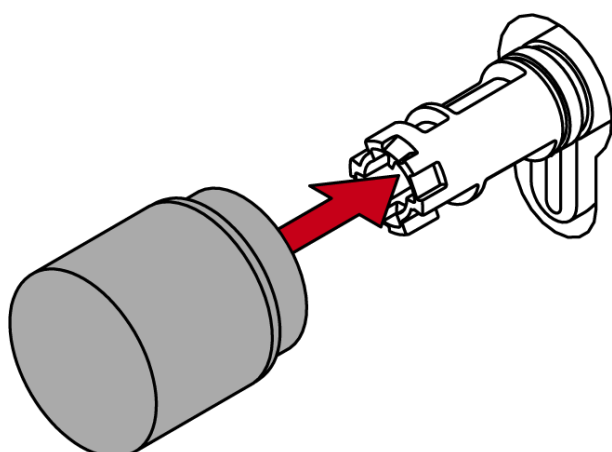


2. Tournez la clé à six pans dans le sens horaire jusqu'en butée.

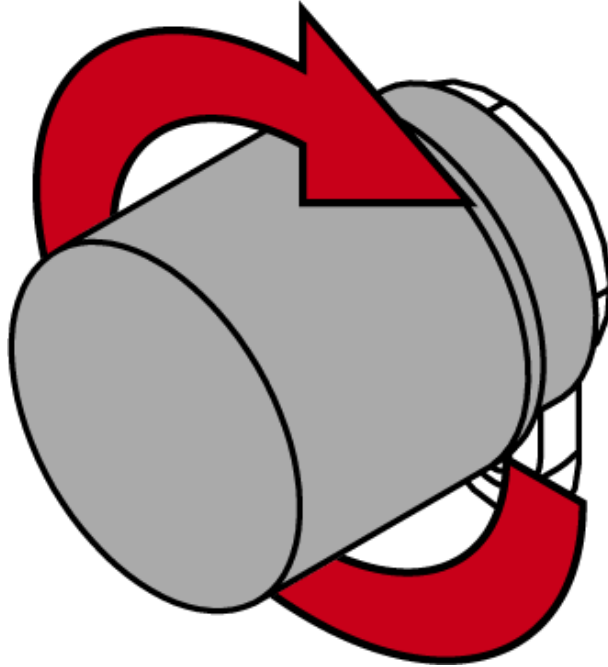
- ↳ Le bouton Escape émet un clic.



3. Retirez la clé à six pans.
4. Placez le bouton Escape sur la tige du cylindre.



5. Tournez le bouton Escape dans le sens horaire jusqu'à ce qu'il s'enclenche.



Essai de fonctionnement

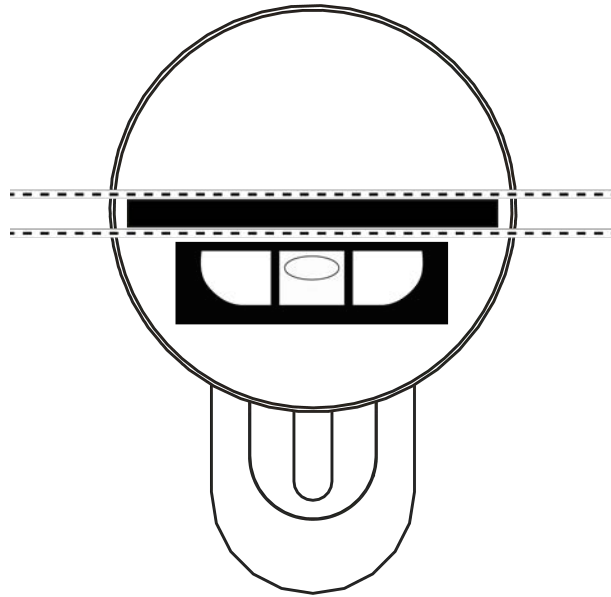
1. Tournez et tirez le bouton Escape pour vérifier qu'il est bien enclenché.
 2. Vérifiez si vous pouvez déverrouiller la porte avec le bouton Escape.
- ↳ Le bouton Escape est monté.

10.5.2 Montage sur le cylindre déposé (déverrouillage dans le sens inverse des aiguilles d'une montre)

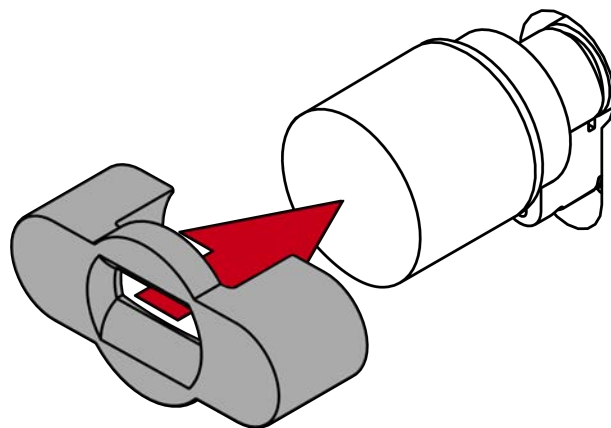
Démontage du bouton mécanique

✓ Outil spécial disponible.

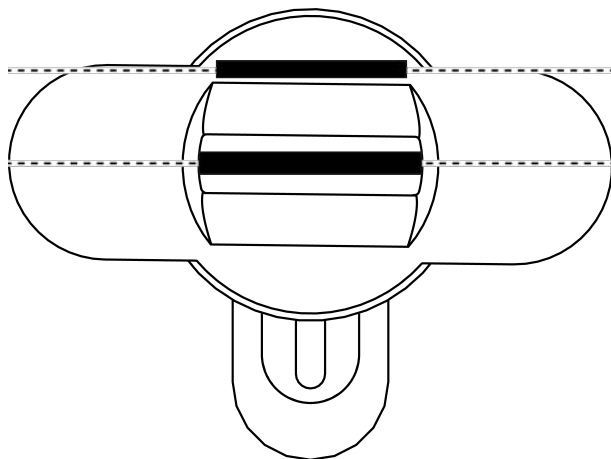
1. Orientez la poignée horizontalement.



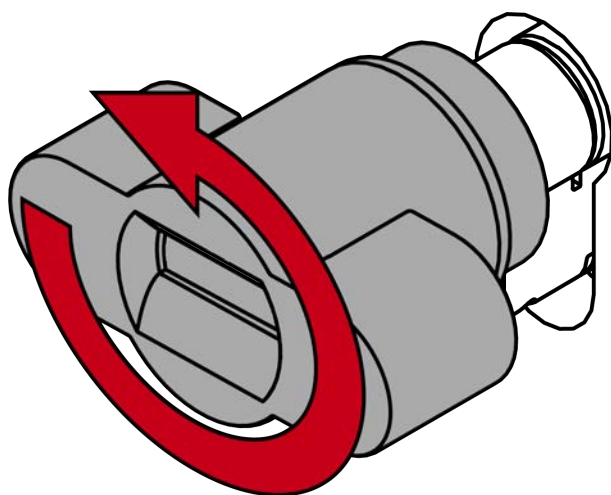
2. Mettez l'outil spécial en place.



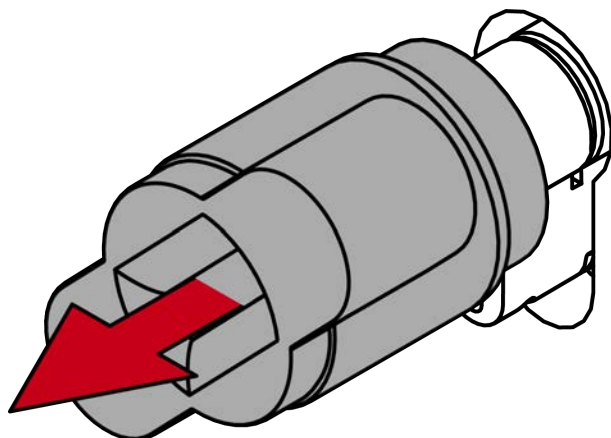
3. Orientez l'outil spécial de manière que le logo soit parallèle à l'évidement.



4. Tournez en même temps l'outil spécial et la poignée dans le sens anti-horaire.



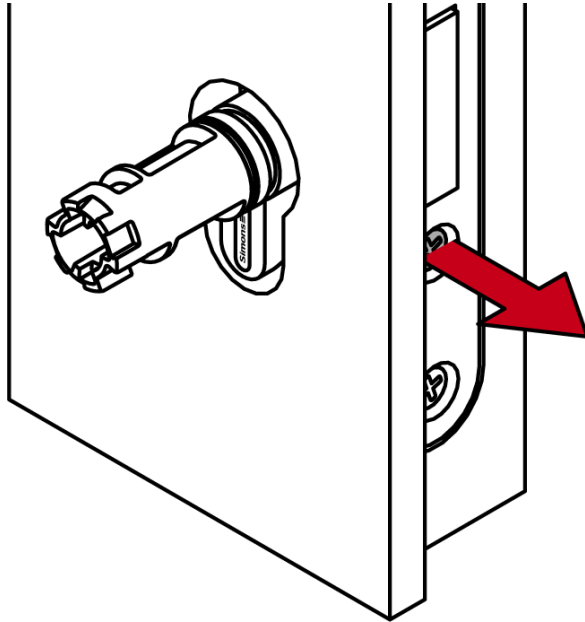
5. Retirez en même temps l'outil spécial et la poignée.



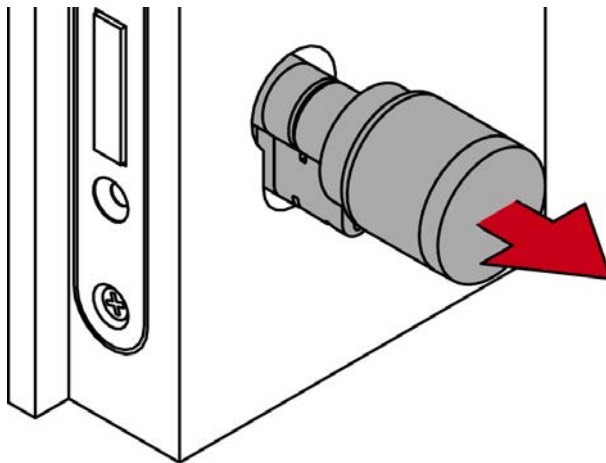
↳ La poignée mécanique est démontée.

Démontage du cylindre

1. Dévissez la vis de maintien.

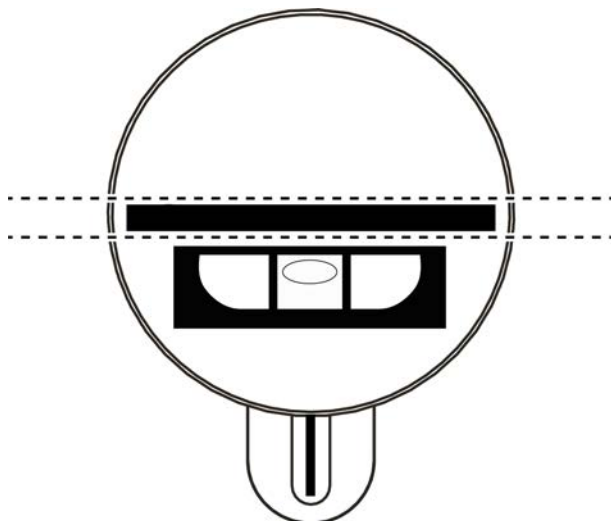


2. Démontez le cylindre.

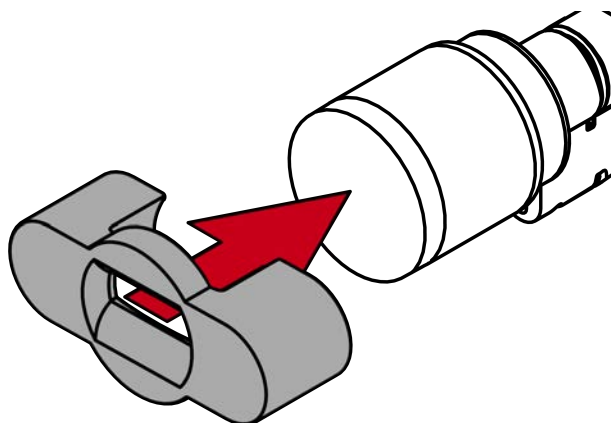


Démontage du bouton électronique

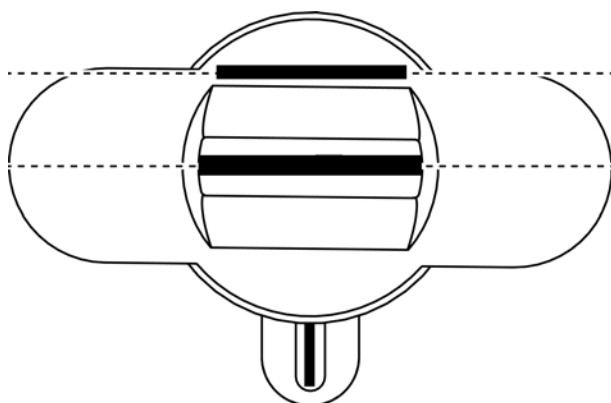
- ✓ Outil spécial disponible.
 - ✓ Clé à six pans 1,5 mm disponible.
1. Orientez la poignée horizontalement.



2. Mettez l'outil spécial en place.



3. Orientez l'outil spécial de manière que le logo soit parallèle à l'évidement.



4. Tenez fermement l'outil spécial et le cache de la poignée, puis faites tourner les deux d'abord de 1 à 2° dans le sens des aiguilles d'une montre, puis dans le sens inverse.

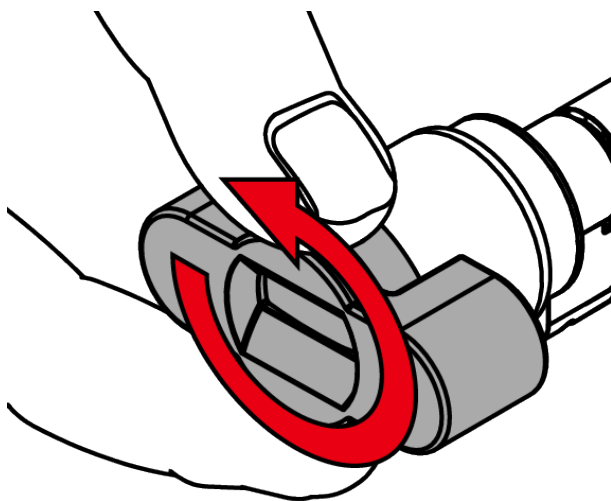


NOTE

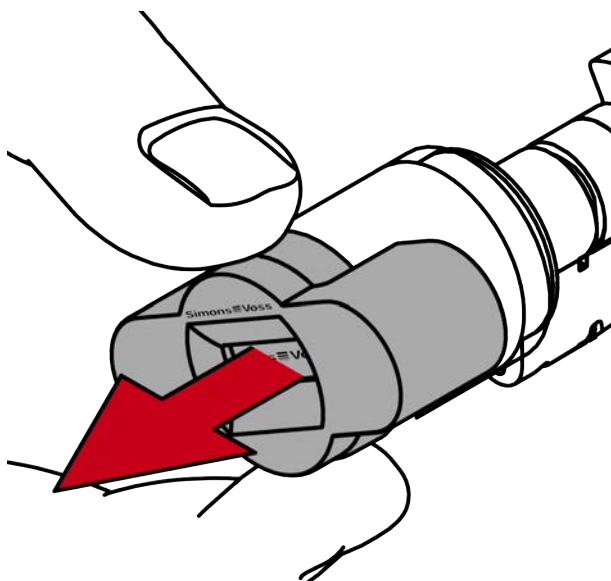
Glisser en tournant

La surface du capuchon de bouton peut être glissante et le capuchon peut être difficile à tourner (en particulier avec les versions WP, reconnaissables à la bague bleue du col du cylindre ou au marquage au laser sur le côté intérieur du profilé du cylindre).

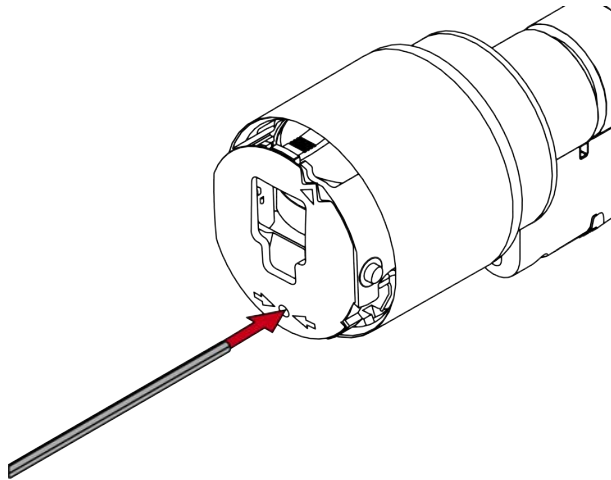
- Portez des gants antidérapants.



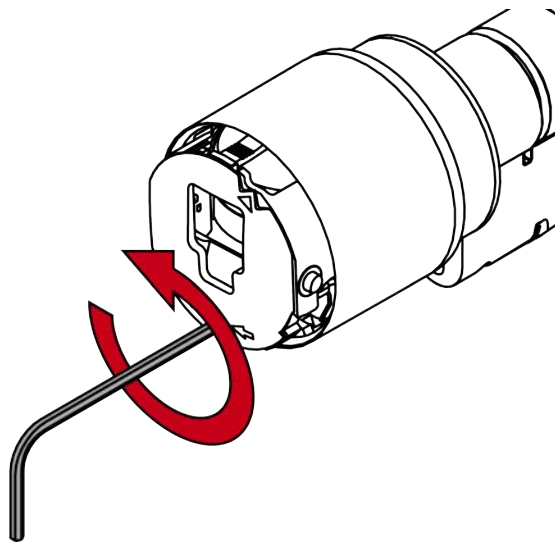
5. Retirez l'outil et le cache.



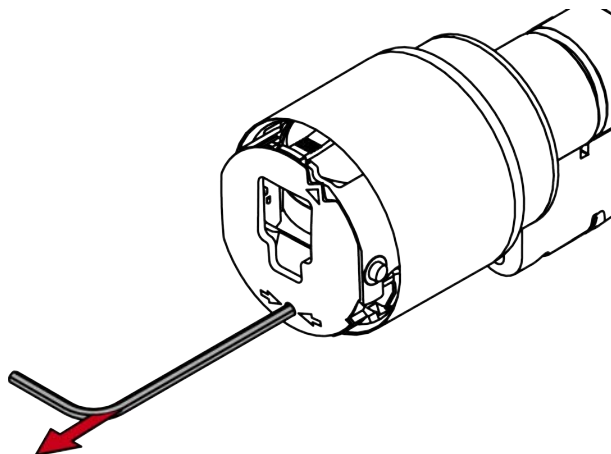
6. Enfoncez la clé six pans dans l'orifice prévu à cet effet jusqu'en butée.



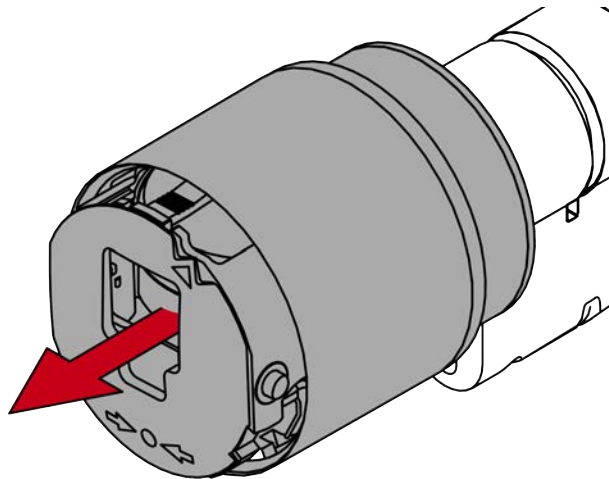
7. Tournez la clé à six pans de 270 degrés dans le sens antihoraire.



8. Retirez la clé à six pans.



9. Retirez la poignée.

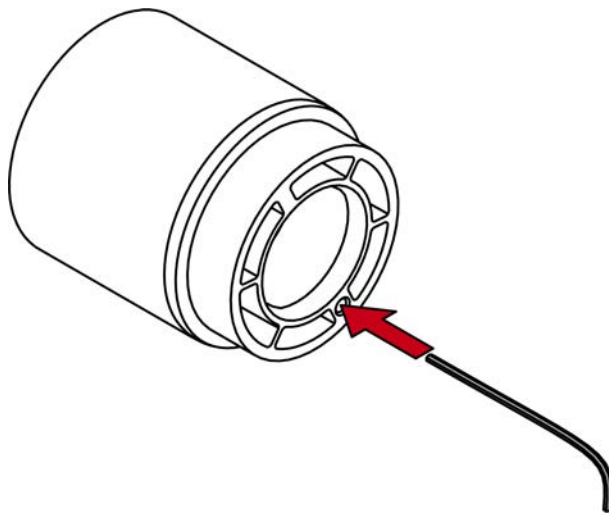


↳ Le bouton électronique est démonté.

Montage du bouton Escape

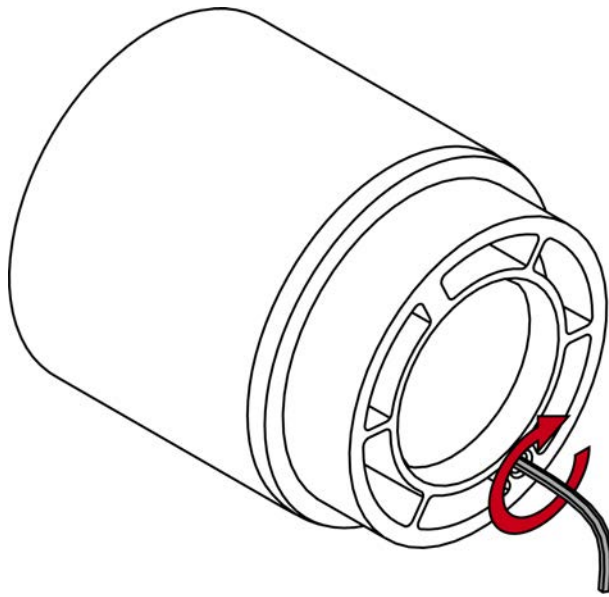
✓ Clé à six pans 1,5 mm disponible.

1. Insérez la clé à six pans de 1,5 mm dans le bouton Escape.

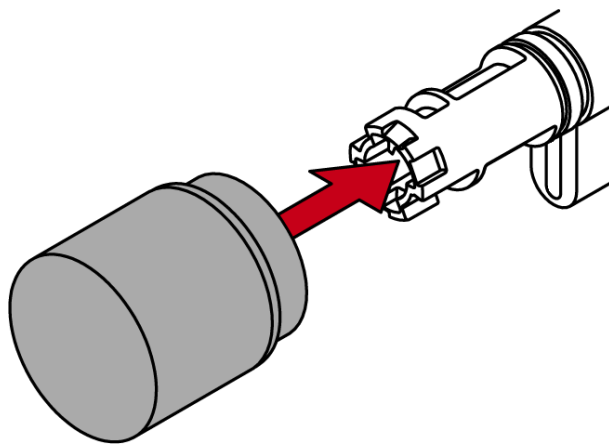


2. Tournez la clé à six pans dans le sens horaire jusqu'en butée.

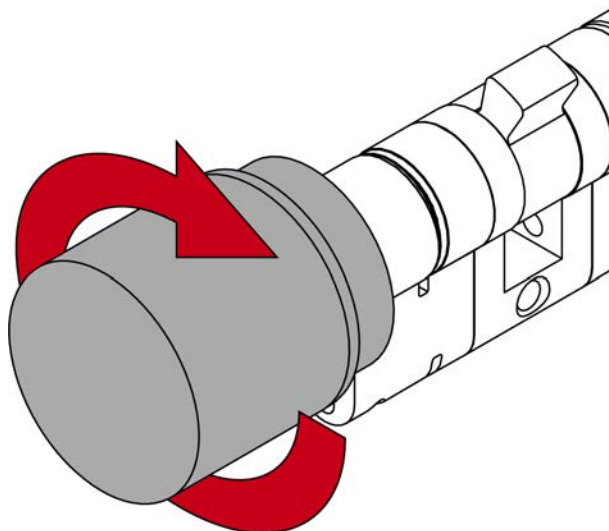
↳ Le bouton Escape émet un clic.



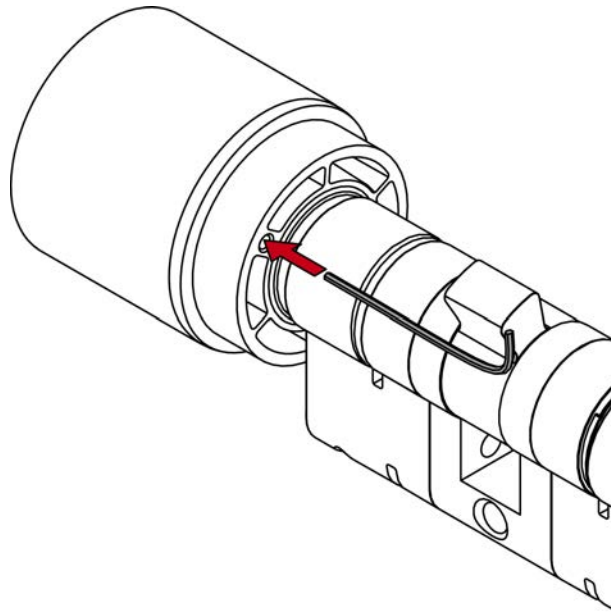
3. Retirez la clé à six pans.
4. Placez le bouton Escape sur la tige du cylindre.



5. Tenez fermement le panneton de fermeture et tournez le bouton Escape dans le sens horaire jusqu'en butée.

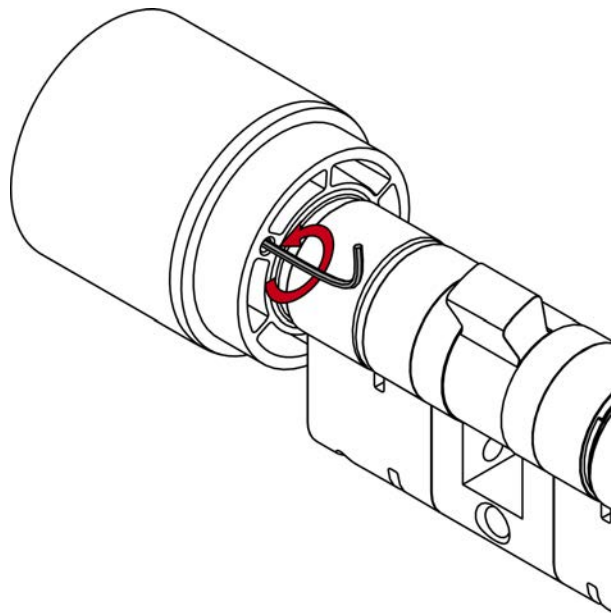


6. Insérez la clé à six pans de 1,5 mm dans le bouton Escape.

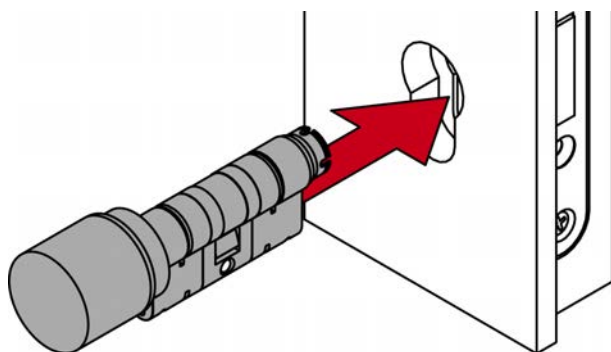


7. Tournez la clé à six pans de 1,5 mm dans le sens antihoraire jusqu'en butée.

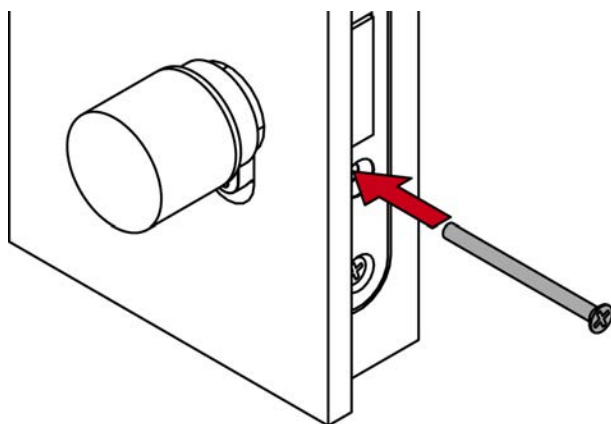
↳ Le bouton Escape émet un clic.



8. Remontez le cylindre.



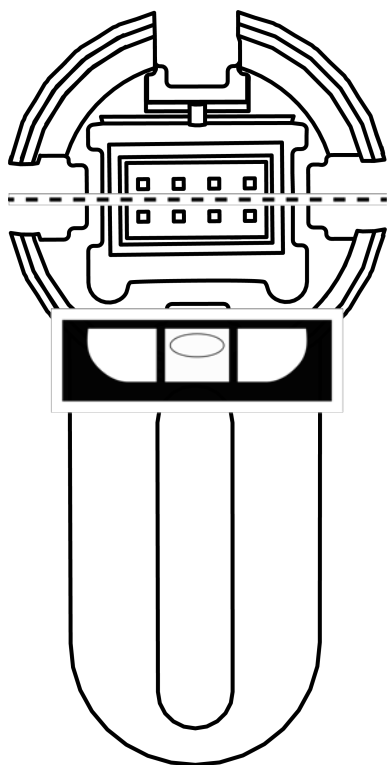
9. Revissez la vis de maintien.



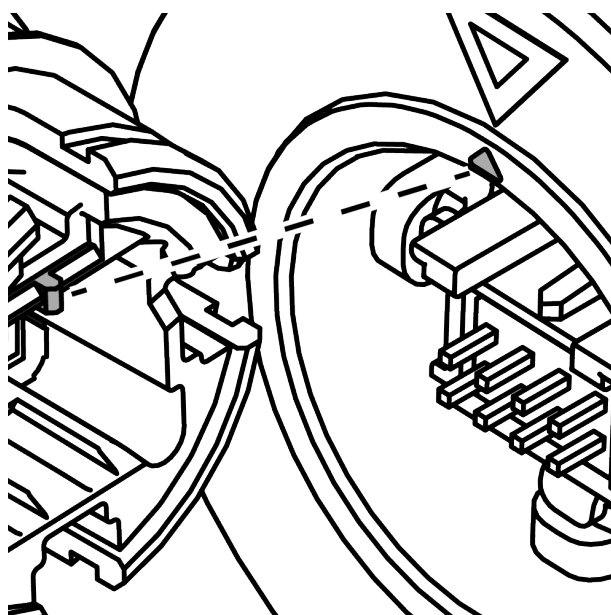
Remontage du bouton électronique

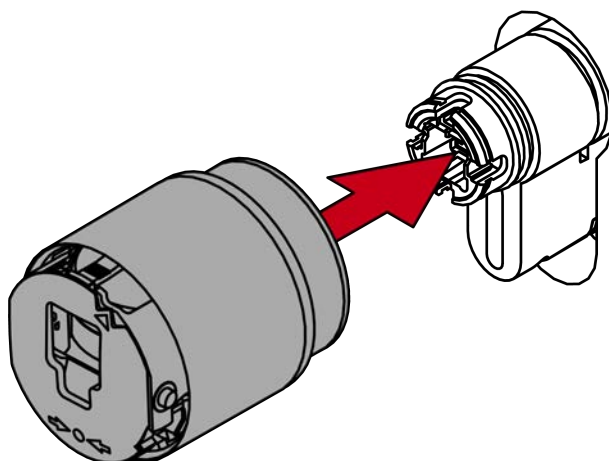
✓ Clé à six pans 1,5 mm disponible.

1. Orientez le logement du bouton horizontalement.



2. Mettez la poignée en place.





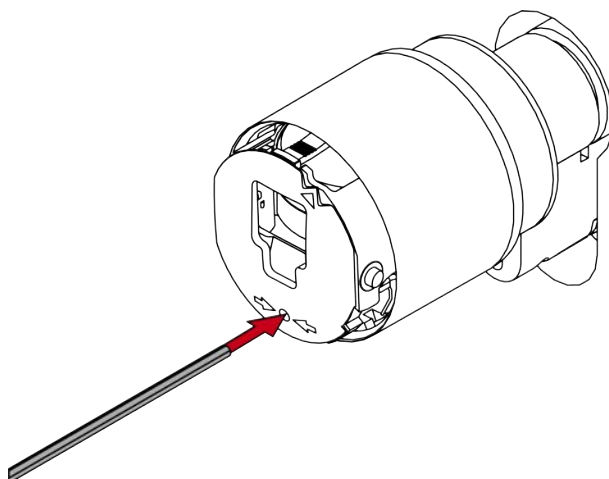
NOTE

Utiliser la clé à six pans fournie

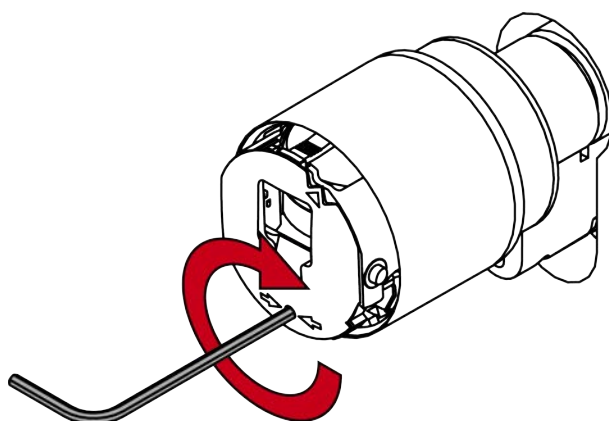
Une clé à six pans est livrée avec l'outil spécial.

- Utilisez cette clé à six pans pour monter et démonter la poignée électronique.

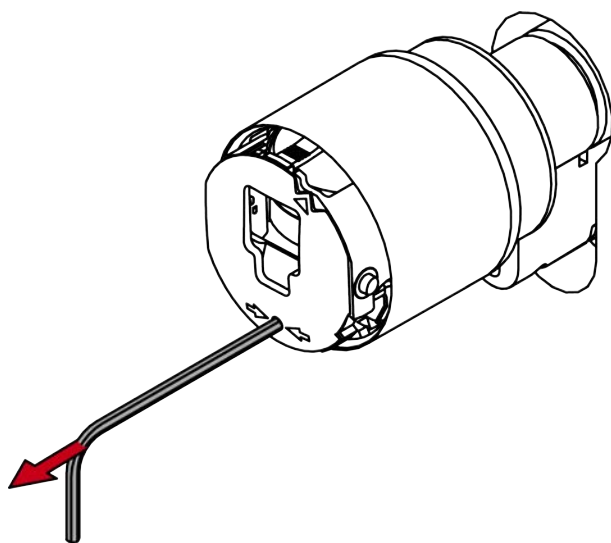
3. Enfoncez la clé six pans dans l'orifice prévu à cet effet jusqu'en butée.



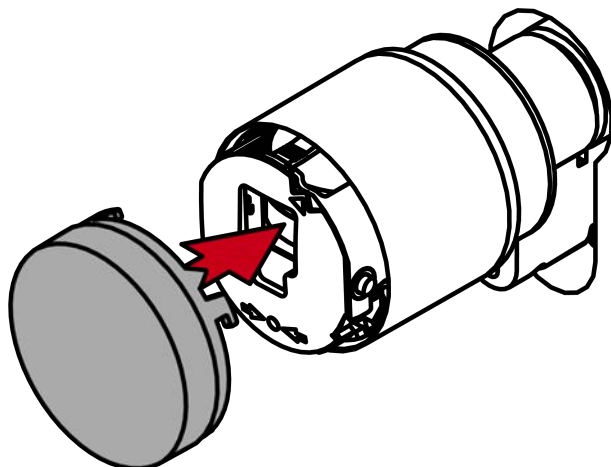
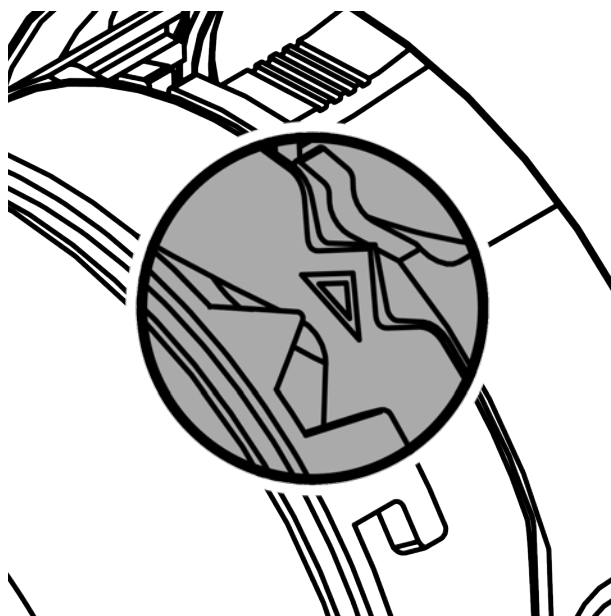
4. Tournez la clé à six pans de 270 degrés dans le sens horaire.



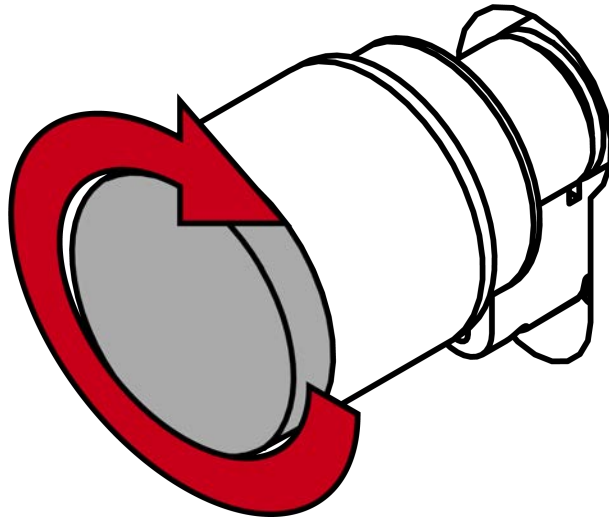
5. Retirez la clé à six pans.



6. Mettez le cache en place.



7. Tournez le cache dans le sens horaire.



- ↳ Le cache s'enclenche avec un déclic.
- ↳ Le bouton électronique est monté.

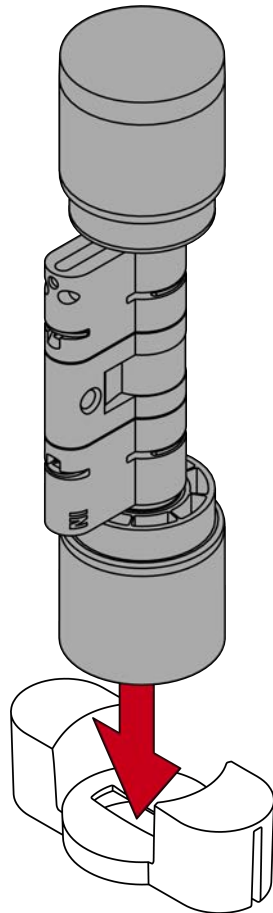
Essai de fonctionnement

1. Tournez et tirez le bouton Escape pour vérifier qu'il est bien enclenché.
 2. Vérifiez si vous pouvez déverrouiller la porte avec le bouton Escape.
- ↳ Le bouton Escape est monté.

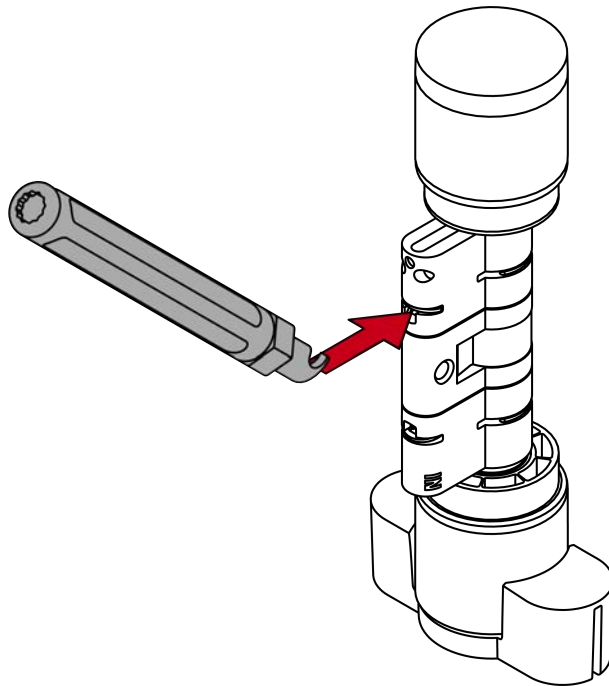
10.6 Remplacement du panneton

- ✓ Clé de levage pour desserrer le clip disponible.
- ✓ Cale pour aligner la tige d'extension disponible.
- ✓ Outil approprié pour emmancher le clip (par ex. bloc de serrage ou pince à robinetterie) disponible.

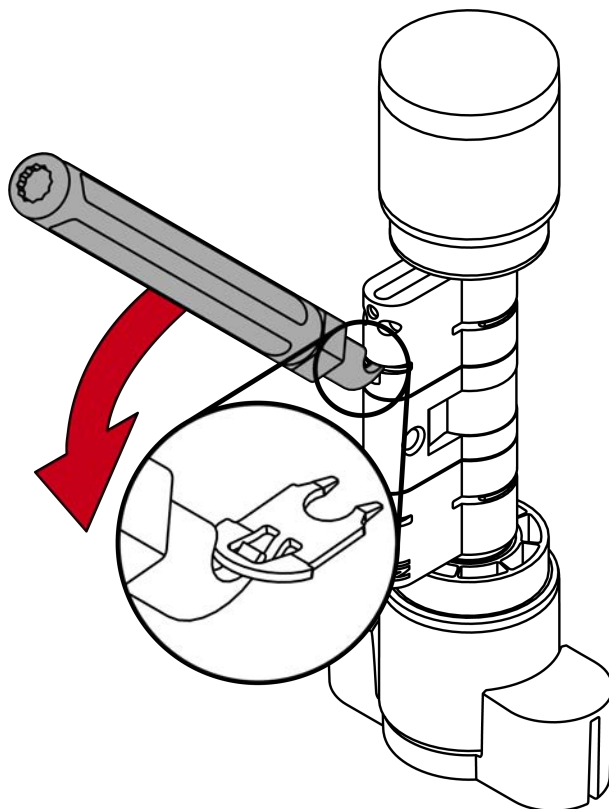
1. Placez le SI Digital Cylinder AX dans l'outil de montage de bouton.



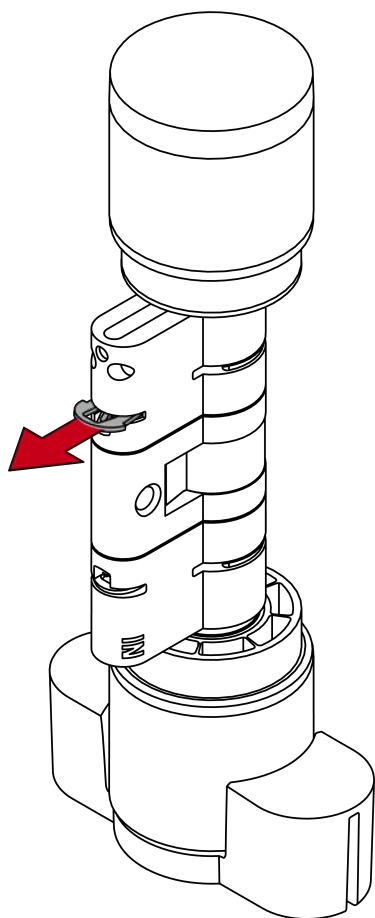
2. Accrochez la pointe de la clé de levage dans le clip.



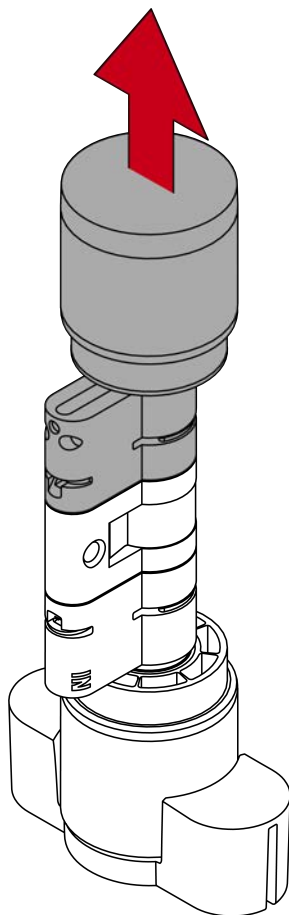
3. Faites lever pour séparer le clip du cylindre profilé en déplaçant la clé de levage au milieu du cylindre.



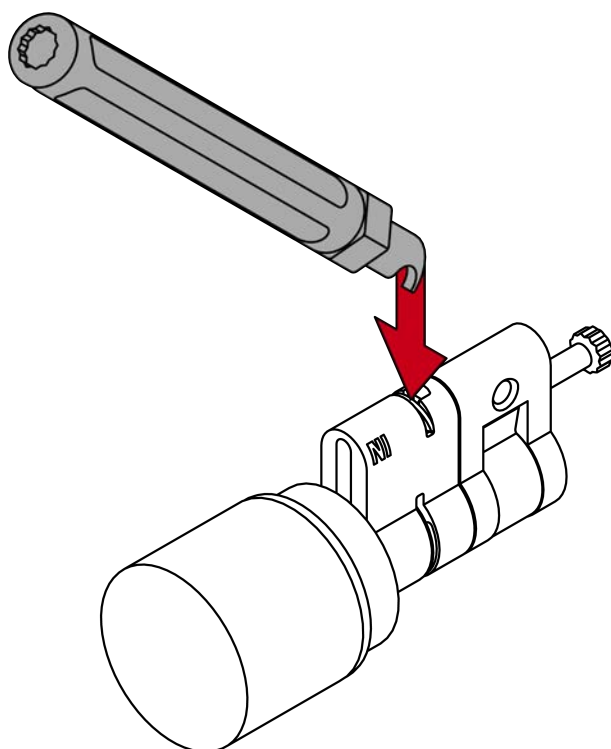
4. Retirez entièrement le clip du cylindre profilé.



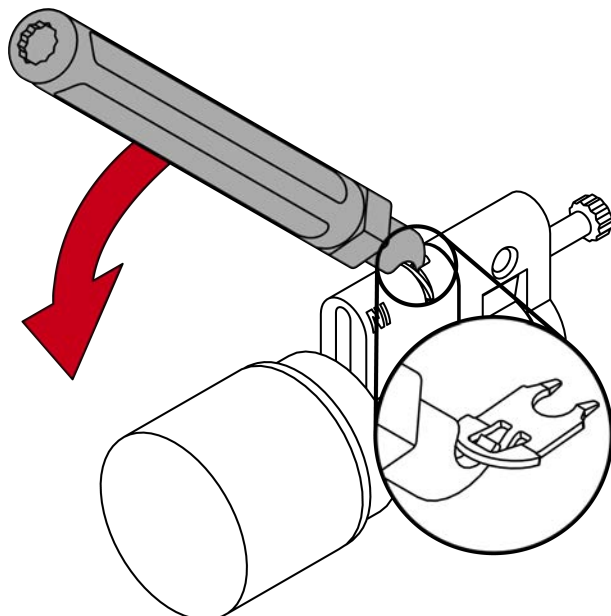
5. Démontez les deux moitiés du cylindre.



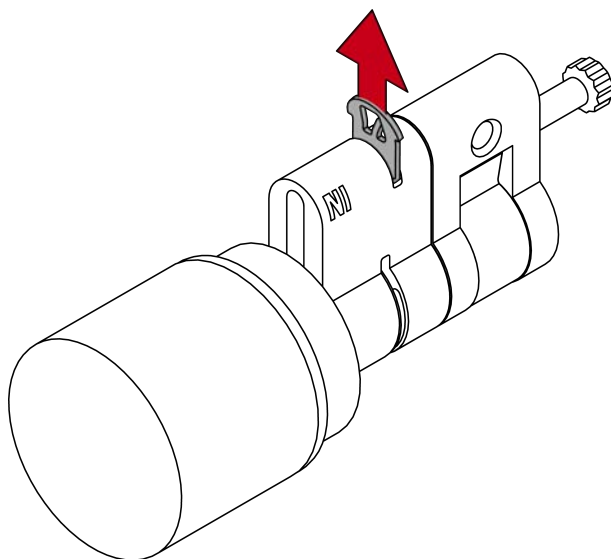
6. Accrochez la pointe de la clé de levage dans le deuxième clip.



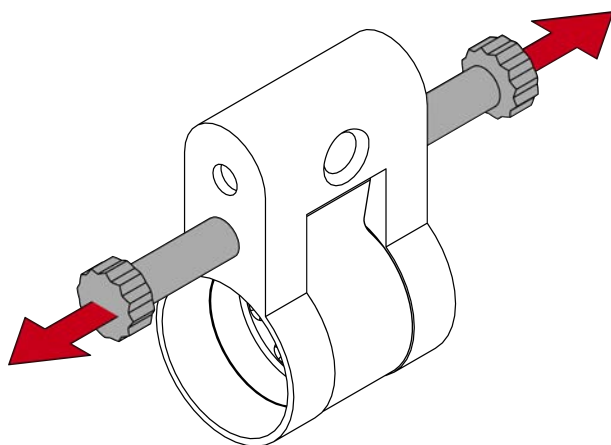
7. Faites levier pour séparer le clip du cylindre profilé en déplaçant la clé de levage au milieu du cylindre.



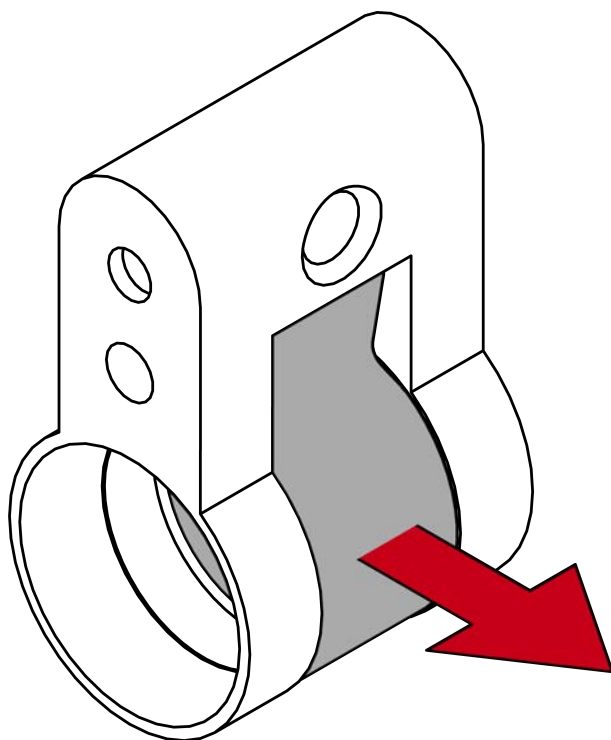
8. Retirez entièrement le deuxième clip du cylindre profilé.



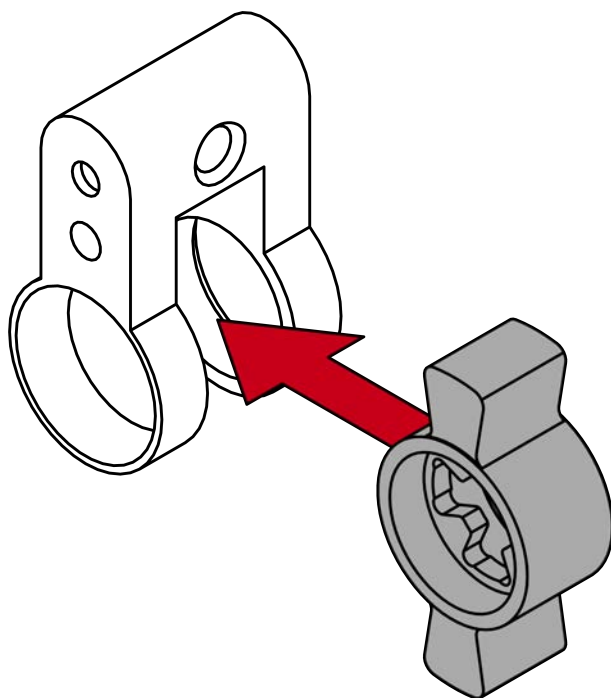
9. Dévissez les deux tiges d'extension.



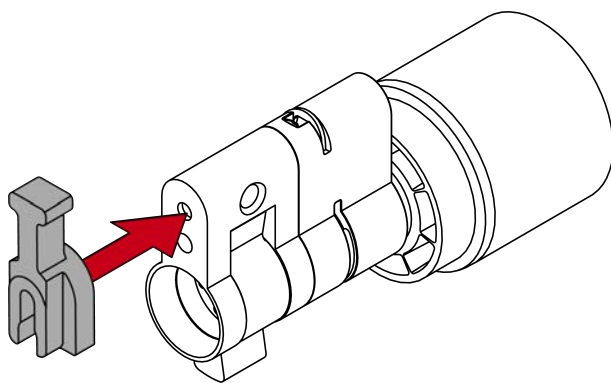
10. Retirez le panneton.



11. Introduisez le panneton neuf.



12. Placez la cale.



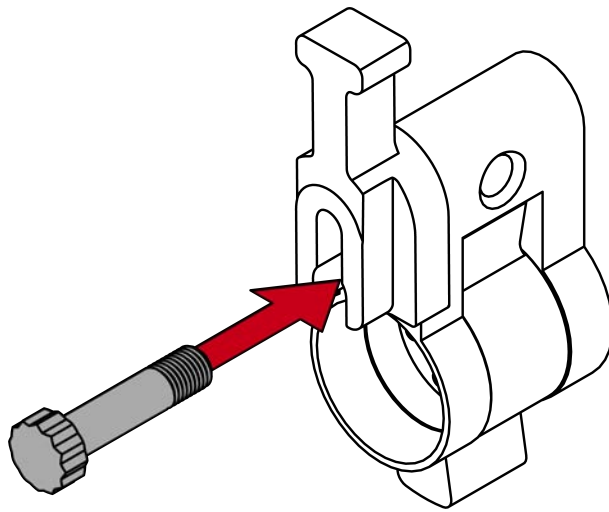
13. Vissez à l'aide de la clé de levage une tige d'extension adaptée jusqu'à ce qu'elle soit en contact avec la cale.



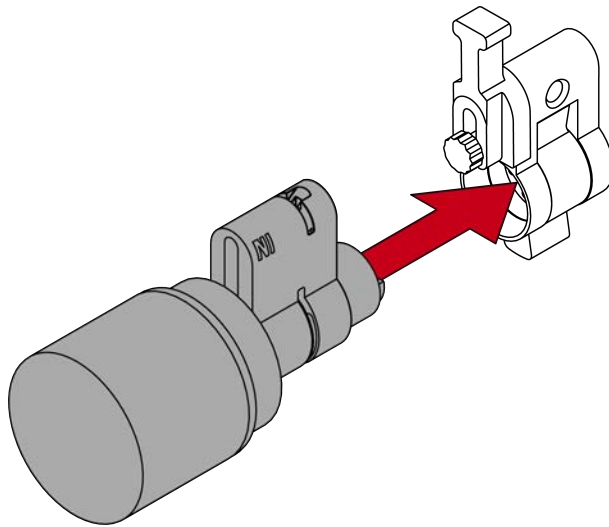
NOTE

Longueur sur la tête de boulon

Sur la tête de boulon, vous trouverez un nombre. Ce nombre correspond à la longueur du profil du cylindre pour lequel le boulon convient.

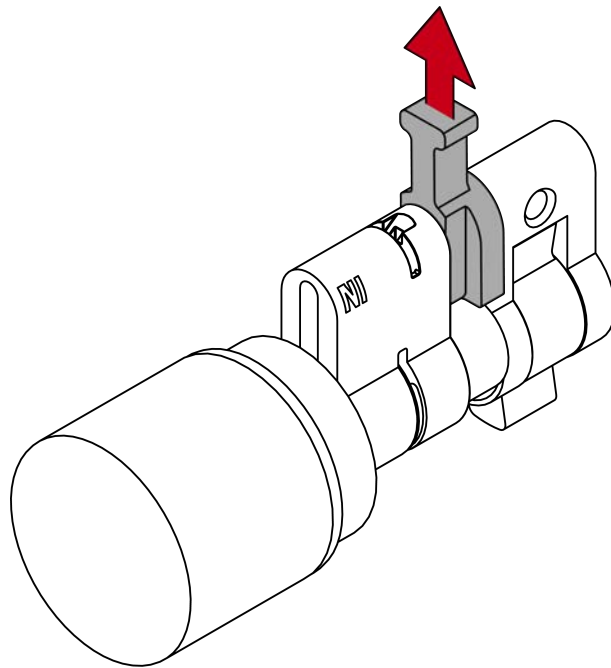


14. Emmanchez un demi-cylindre sur la tige d'extension.

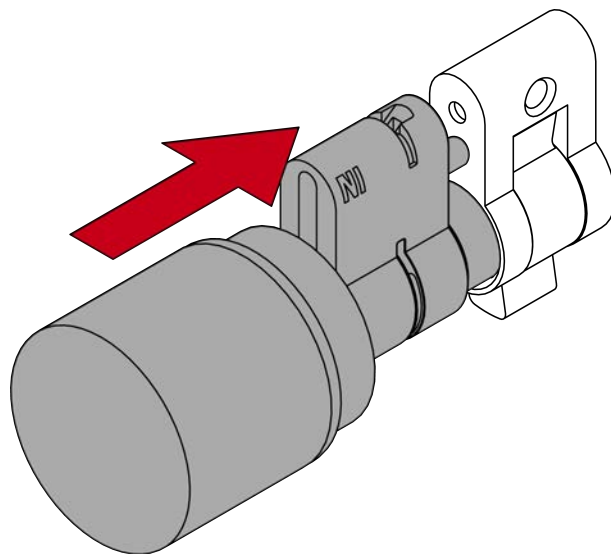


↳ La tige d'extension est protégée contre la torsion.

15. Retirez la cale.



16. Rapprochez complètement les deux moitiés.



17. Remplacez le clip avec l'ergot en direction de la vis de maintien dans la fente du cylindre profilé et appuyez fermement sur le clip avec le pouce pour qu'il ne puisse plus tomber.

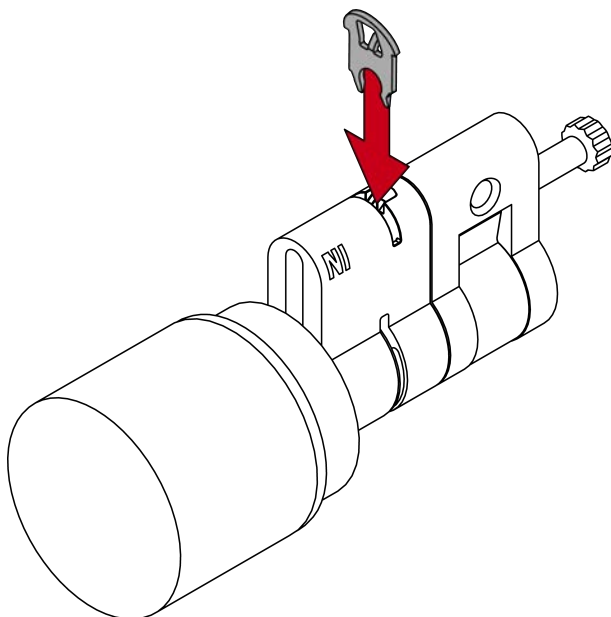
18. Enfoncez le clip dans le cylindre profilé à l'aide d'un outil approprié (par ex. un bloc de serrage ou une pince à robinetterie).



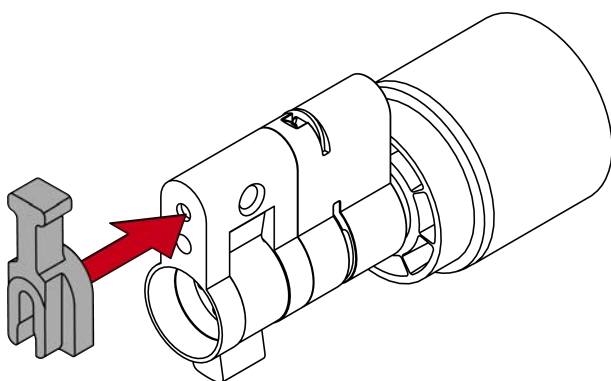
NOTE

Bloc de serrage incompatible avec les pannetons de recharge

Certains pannetons de recharge ne s'adaptent pas dans la réservation du bloc de serrage. Pour les cylindres pourvus de ces pannetons, les clips ne peuvent pas être enfoncés avec le bloc de serrage.



19. Remettez la cale en place.



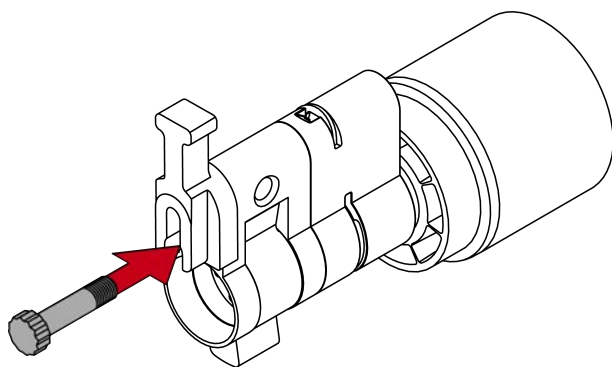
20. Vissez à l'aide de la clé de levage une tige d'extension adaptée jusqu'à ce qu'elle soit en contact avec la cale.



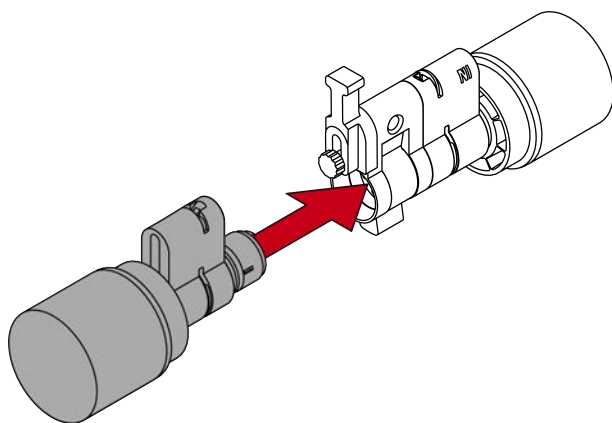
NOTE

Longueur sur la tête de boulon

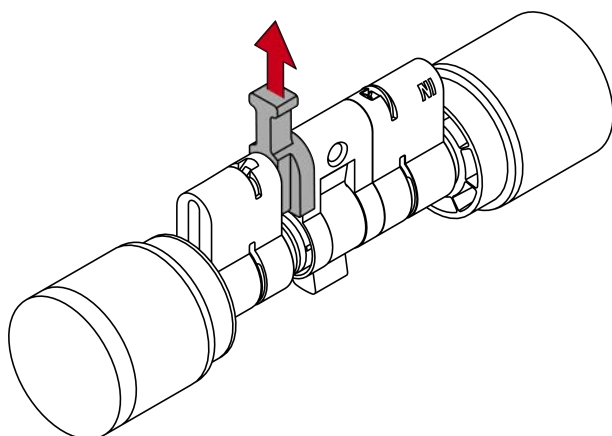
Sur la tête de boulon, vous trouverez un nombre. Ce nombre correspond à la longueur du profil du cylindre pour lequel le boulon convient.



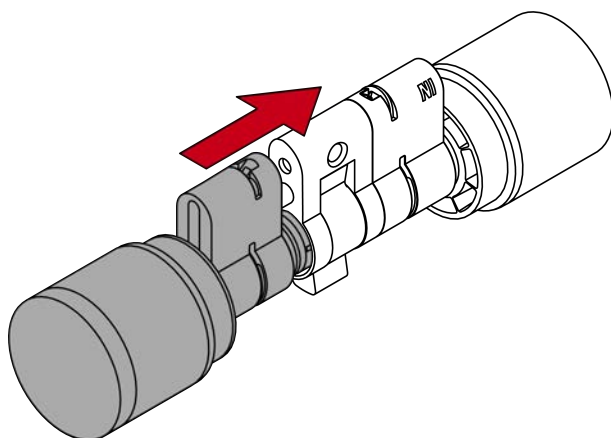
21. Emmanchez un demi-cylindre sur la tige d'extension.
↳ La tige d'extension est protégée contre la torsion.



22. Retirez la cale.



23. Rapprochez complètement les deux moitiés.



24. Replacez le clip avec l'ergot en direction de la vis de maintien dans la fente du cylindre profilé et appuyez fermement sur le clip avec le pouce pour qu'il ne puisse plus tomber.

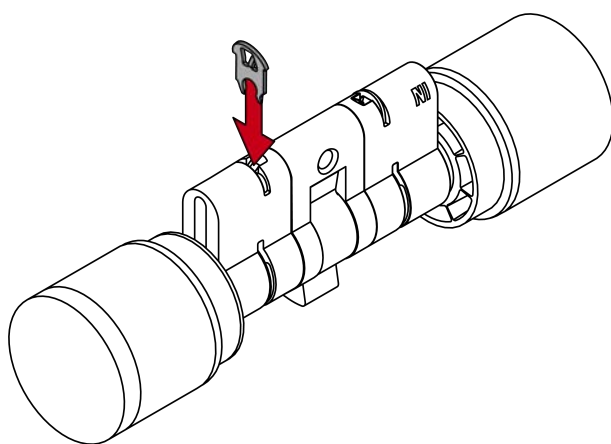
25. Enfoncez le clip dans le cylindre profilé à l'aide d'un outil approprié (par ex. un bloc de serrage ou une pince à robinetterie).



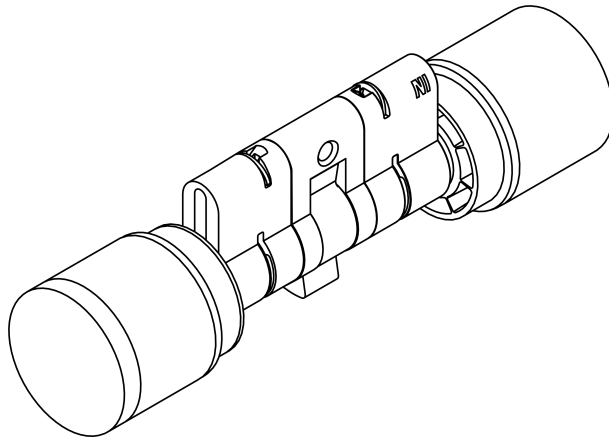
NOTE

Bloc de serrage incompatible avec les pannetons de rechange

Certains pannetons de rechange ne s'adaptent pas dans la réservation du bloc de serrage. Pour les cylindres pourvus de ces pannetons, les clips ne peuvent pas être enfoncés avec le bloc de serrage.



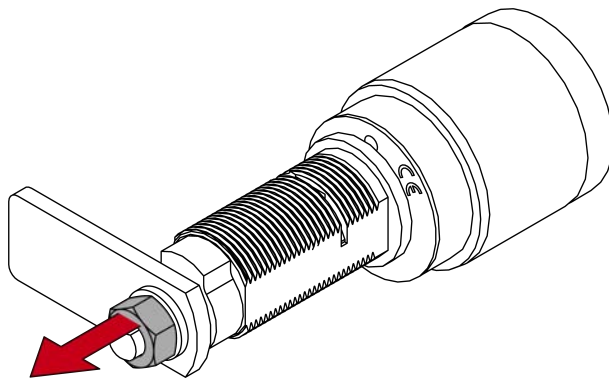
↳ Le panneton sur le SI Digital Cylinder AX est remplacé.



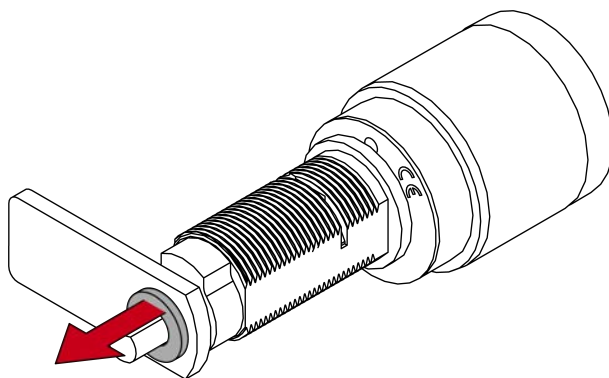
10.7 Remplacement du levier

✓ Clé à fourche/clé polygonale ouverture 10 mm disponible.

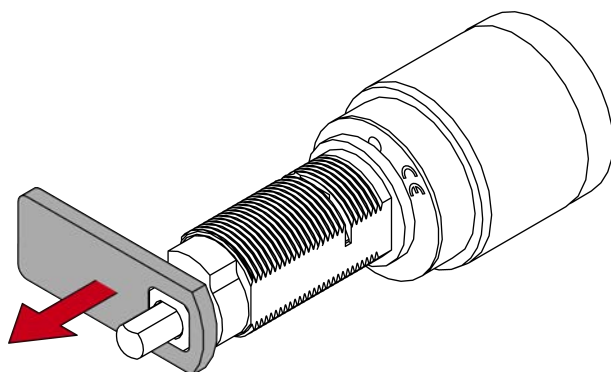
1. Retirez l'écrou hexagonal (SW10).



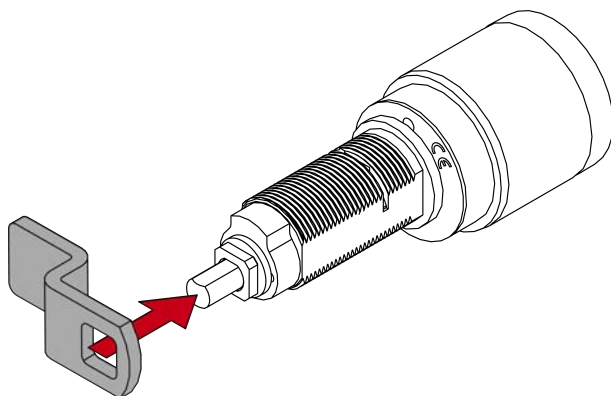
2. Retirez la petite rondelle.



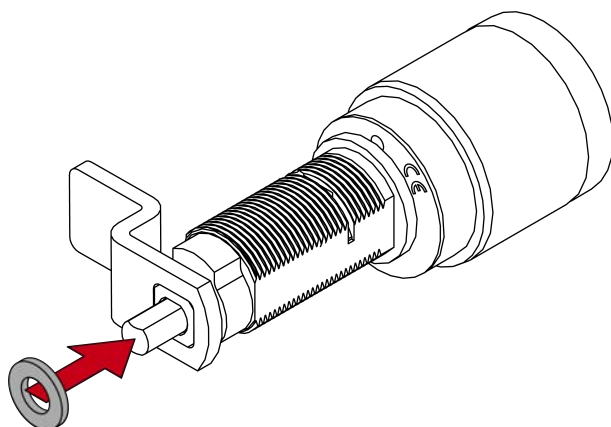
3. Retirez le levier.



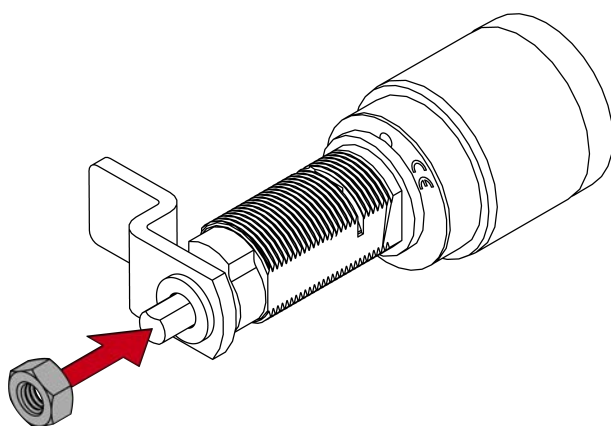
4. Placez le nouveau levier sur la douille carrée.



5. Remettez la petite rondelle sur le levier.



6. Revissez l'écrou hexagonal (SW10).



↳ Le levier est remplacé.

11. Indication

Voir le guide technique WO/SVCN.

12. Maintenance

En principe, le SI Digital Cylinder AX ne nécessite aucune maintenance. Vous devez remplacer les piles uniquement si celles-ci sont déchargées.

Exception : si vous utilisez un modèle de demi-cylindre à verrouillage automatique, l'arête d'enclenchement peut s'user.

- Graissez l'arête d'enclenchement de la poignée de l'armoire de commande avec une graisse adaptée (par exemple vaseline).

12.1 Remplacement des piles



NOTE

Défaillance du contact de la pile liée à un film de graisse

Lorsque vous touchez les piles, vous laissez une mince pellicule de sébum sur les piles. Cette pellicule détériore le contact entre le système électronique et les piles.

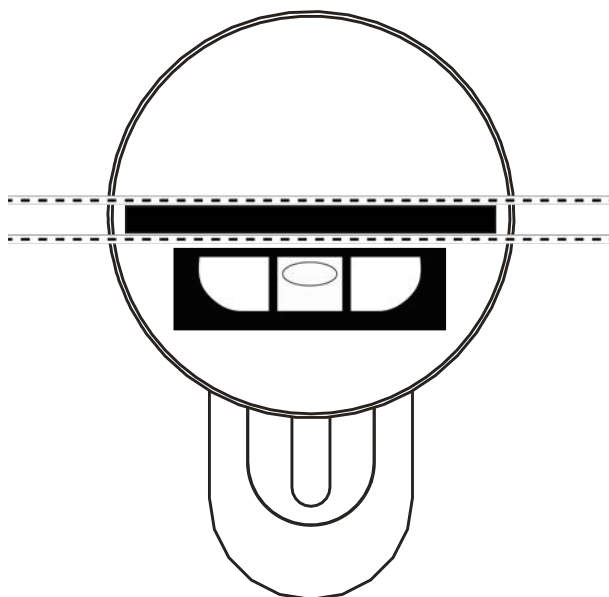
1. Ne touchez pas les contacts des piles neuves avec les mains.
2. Utilisez des gants propres et exempts de graisse.

Maintien de l'état pendant le remplacement des piles

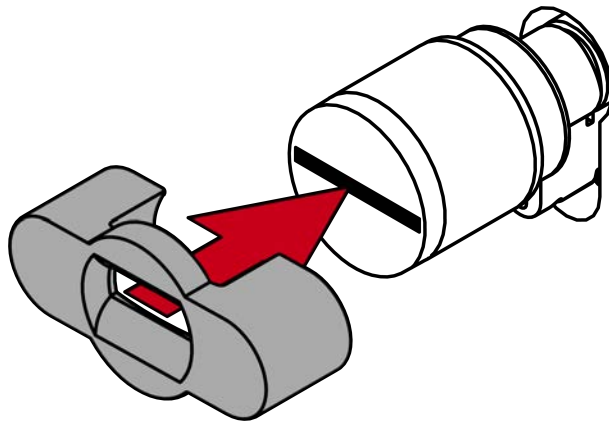
Le SI Digital Cylinder AX ne peut pas être engagé ou désengagé sans alimentation électrique. Par conséquent, pendant que les piles sont retirées, le SI Digital Cylinder AX conserve son état de fermeture actuel et l'état des données (programmation et protocoles enregistrés).

- ✓ Outil spécial disponible.

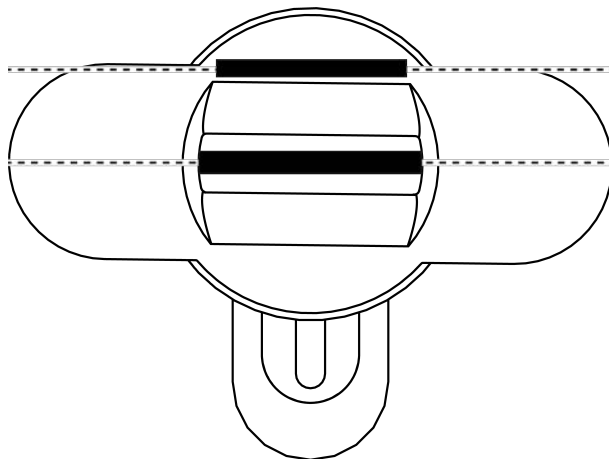
1. Orientez la poignée horizontalement.



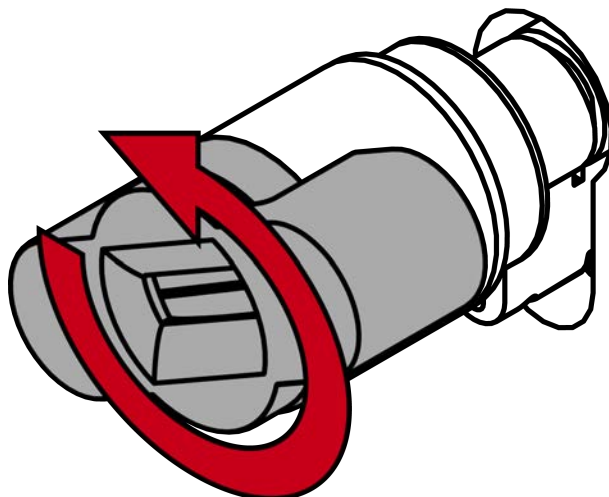
2. Mettez l'outil spécial en place.



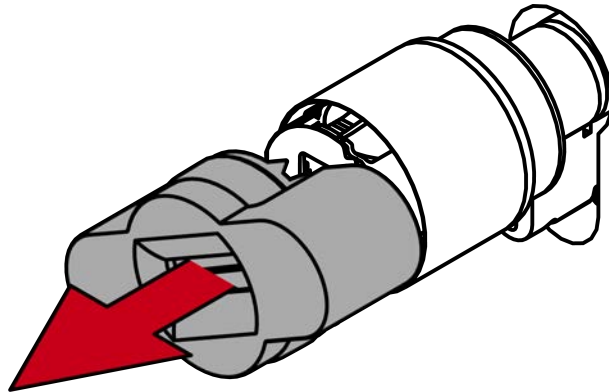
3. Orientez l'outil spécial de manière que le logo soit parallèle à l'évidement.



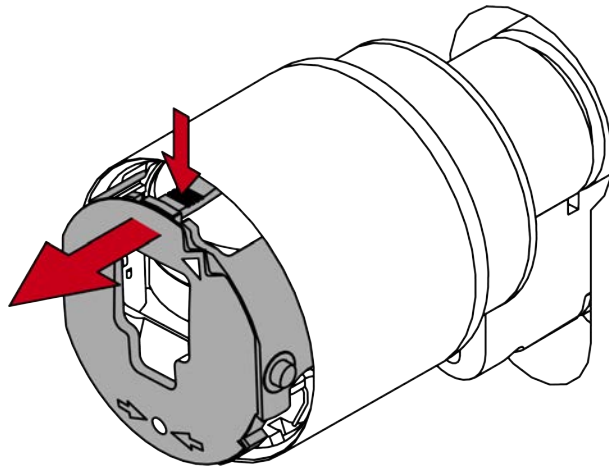
4. Tenez fermement l'outil spécial et le cache de la poignée, puis faites tourner les deux d'abord de 1 à 2° dans le sens des aiguilles d'une montre, puis dans le sens inverse.



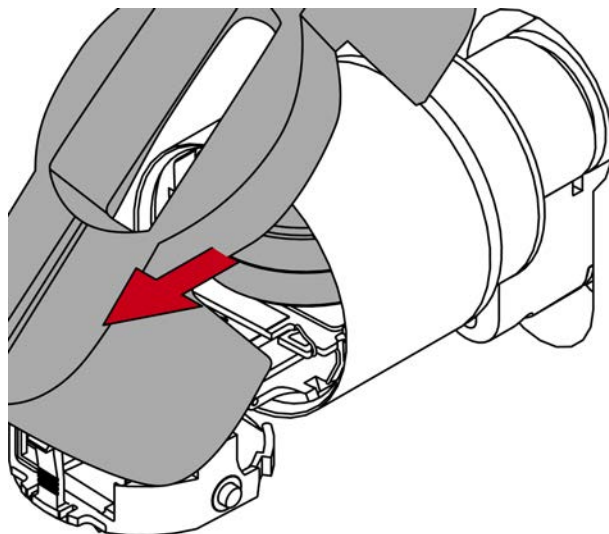
5. Retirez l'outil et le cache.



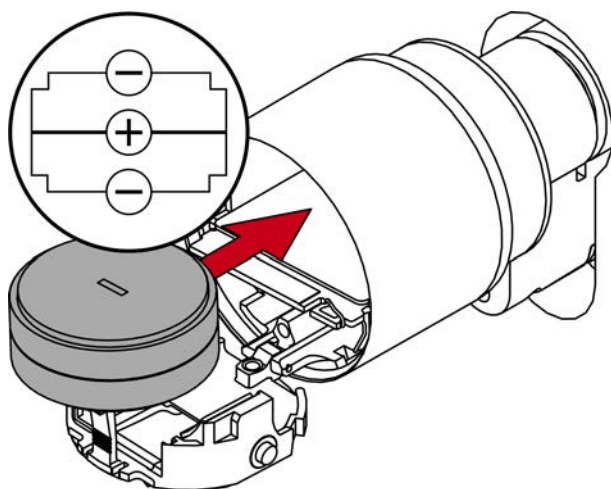
6. Poussez le bec de blocage vers l'intérieur et ouvrez le couvercle des piles.



7. Retirez les piles avec l'outil spécial magnétique.

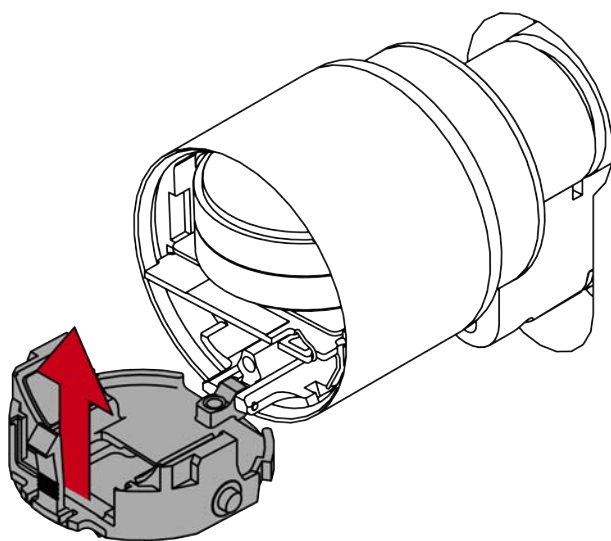


8. Mettez des piles neuves (Pôle positif au centre).



9. Fermez le couvercle des piles.

↳ Le cylindre signale que le changement a réussi par un triple clignotement rouge et l'émission de bips.

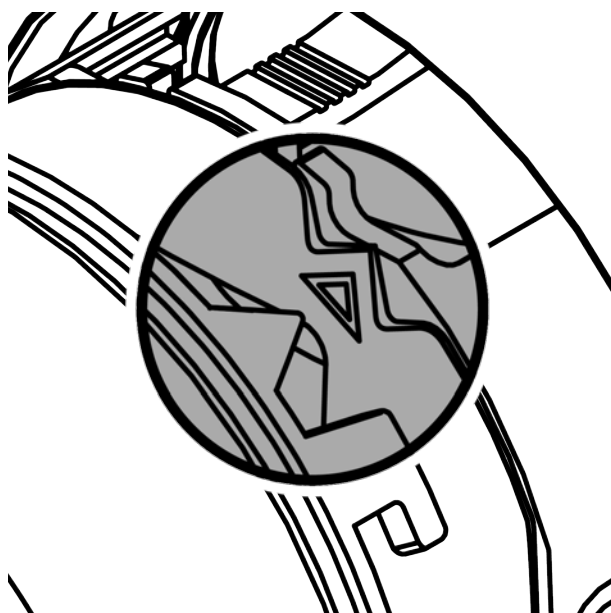
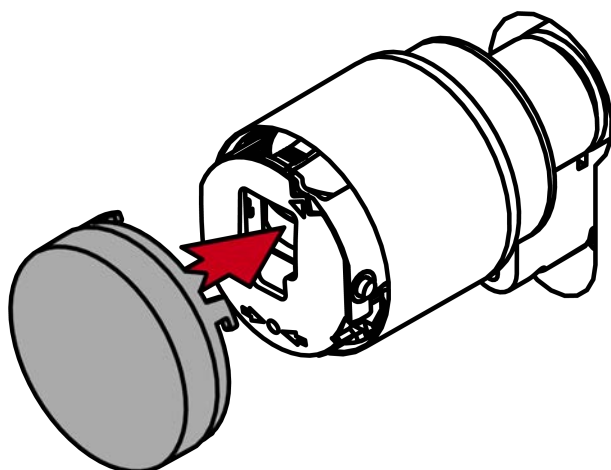


10. Mettez le cache en place.

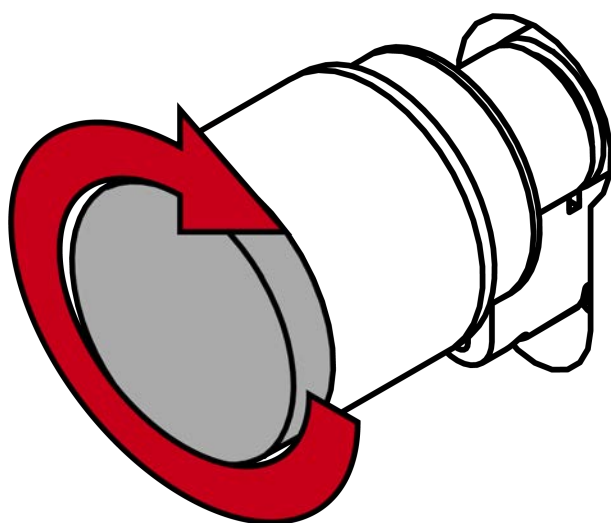


NOTE

Alignez le cache de la poignée et la poignée avec les triangles, comme l'indique le schéma.



11. Tournez le cache dans le sens horaire.



↳ Le cache s'enclenche avec un déclic.

12. Effectuez un essai de fonctionnement.

↳ Les piles sont changées.

12.2 Nettoyage et désinfection

ATTENTION

Endommagement lié à des nettoyants agressifs

La surface de ce produit peut être endommagée par des nettoyants inappropriés.

■ Utilisez exclusivement des nettoyants adaptés aux surfaces plastiques ou métalliques.

Endommagement lié à des liquides

Ce produit contient des composants électroniques et/ou mécaniques susceptibles d'être endommagés par tout type de liquide.

■ Tenez les liquides à l'écart du système électronique.

La poussière et les impuretés peuvent affecter l'aspect visuel extérieur. En outre, les contaminations bactériennes ou virales mettent en danger la santé de l'utilisateur.

1. Au besoin, nettoyez la surface à l'aide d'un nettoyant adapté et d'un chiffon doux.
2. Désinfectez la surface à l'aide d'un désinfectant adapté.

13. Caractéristiques techniques

13.1 Profil européen et rond suisse

Bouton de dimensions (ØxL)	Ø 32 mm × 39,5 mm (électronique), Ø 32 mm × 37,5 mm (mécanique)
Longueur de base extérieur	30 mm, pour profil européen, allongable par modules de 5 mm jusqu'à 90 mm (cylindre court : 25 mm, autres longueurs sur demande)
Longueur de base intérieur	30 mm, pour profil européen, allongable par modules de 5 mm jusqu'à 90 mm (cylindre court : 25 mm, autres longueurs sur demande)
Matériau	acier inoxydable
Couleurs	Standard : Acier inoxydable brossé, MS : revêtement de couleur laiton
Capuchons pour bouton de lecture	Capuchon en plastique (passif/hybride), capuchon avec bague métallique (actif), capuchon entièrement métallique (actif), SI : Capuchon en plastique seulement
Classification VdS	Classe BZ : En option (uniquement profil Euro)
Classification SKG	En préparation (uniquement profil Euro)
Classe de protection	IP54 (standard), IP67 (.WP)
Plage de température (fonctionnement)	-25 °C à +65 °C (selon DIN EN 15684)
Type des piles	2 piles CR2450 3 V (lithium) par bouton de lecture, pour piles boutons : 6x
Fabricants de piles autorisés	Murata, Panasonic, Varta
Durée de vie des piles (SI)	Jusqu'à 12 ans en veille ou 100 000 manœuvres
Signalisation	Sonore (vibreur) et/ou visuelle (DEL - verte/rouge)

Réseautage	Oui (nœud réseau intégré pouvant être commandé et monté ultérieurement, non homologué par VdS), SI : Nœud réseau disponible comme pièce de rechange pour WO
Modes d'ouverture	Impulsion, FlipFlop
Évolutivité	Micrologiciel évolutif par BLE

Émissions de radio

13,560006 MHz - 13,560780 MHz	1,04 dB μ A/m (distance 3 m)
868,000 MHz - 868,600 MHz / 869,700 MHz - 870,000 MHz Seulement pour les numéros d'article : SI-Z5.*M.WO*	ERP <25 mW
2402 MHz - 2480 MHz	2,5 mW

13.2 Profil scandinave

Bouton de dimensions ($\varnothing \times L$)	\varnothing 32 mm \times 39,5 mm (électronique), \varnothing 32 mm \times 37,5 mm (mécanique)
Matériau	acier inoxydable
Couleurs	Standard : Acier inoxydable brossé, MS : revêtement de couleur laiton
Capuchons pour bouton de lecture	Capuchon en plastique (passif/hybride), capuchon avec bague métallique (actif), capuchon entièrement métallique (actif), SI : Capuchon en plastique seulement
Classe de protection	IP54 (standard), IP67 (.WP)
Plage de température (fonctionnement)	-25 °C à +65 °C (selon DIN EN 15684)
Type des piles	2 piles CR2450 3 V (lithium) par bouton de lecture, pour piles boutons : 6x
Fabricants de piles autorisés	Murata, Panasonic, Varta
Durée de vie des piles (SI)	Jusqu'à 12 ans en veille ou 100 000 manœuvres

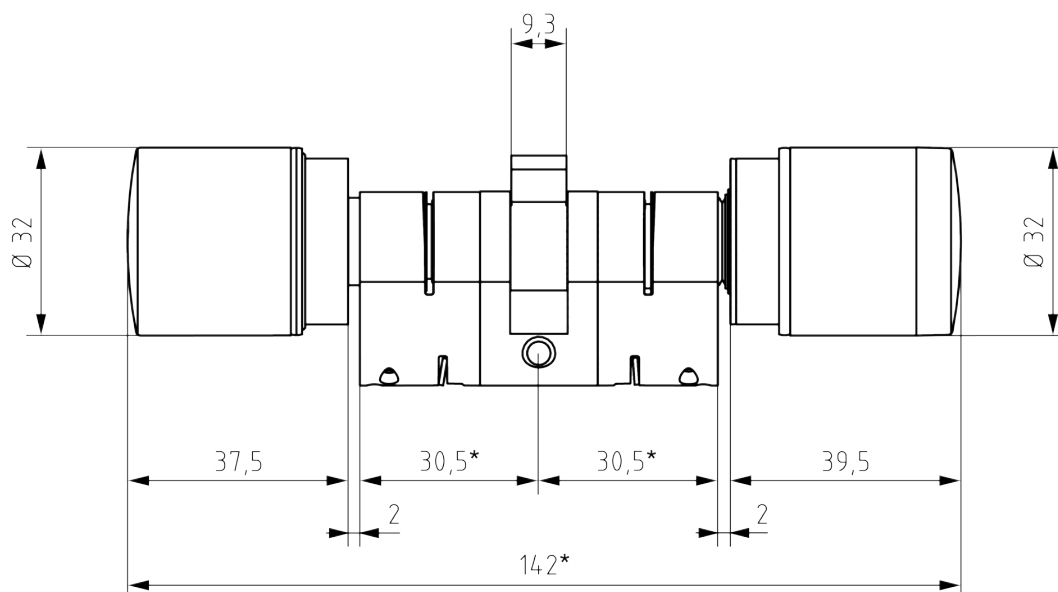
Signalisation	Sonore (vibreur) et/ou visuelle (DEL - verte/rouge)
Réseautage	Oui (nœud réseau intégré pouvant être commandé et monté ultérieurement, non homologué par VdS), SI : Nœud réseau disponible comme pièce de rechange pour WO
Modes d'ouverture	Impulsion, FlipFlop
Évolutivité	Micrologiciel évolutif par BLE

Émissions de radio

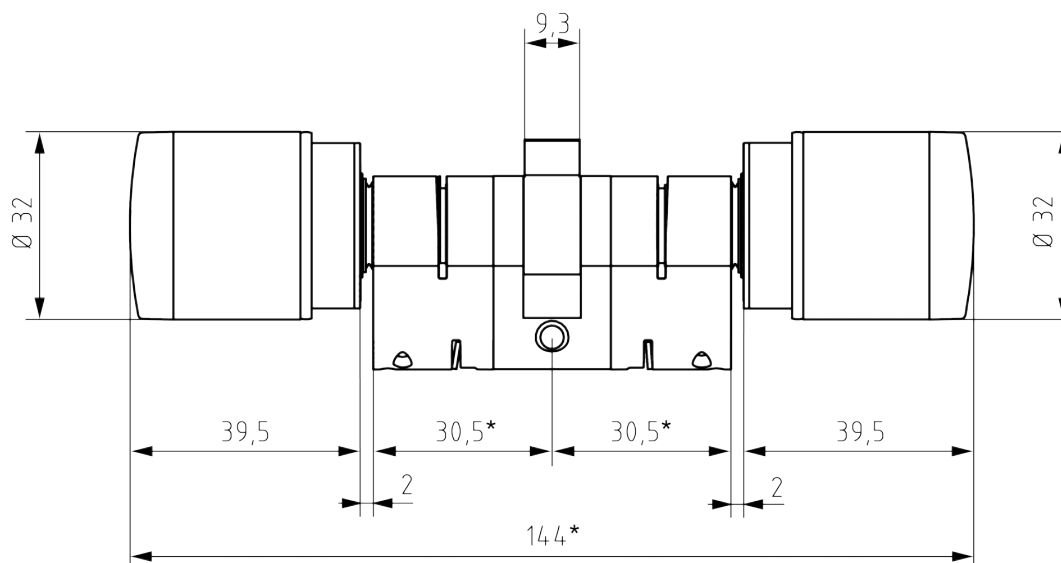
13,560006 MHz - 13,560780 MHz	1,04 dB μ A/m (distance 3 m)
868,000 MHz - 868,600 MHz / 869,700 MHz - 870,000 MHz Seulement pour les numéros d'article : SI-Z5.*M.WO*	ERP <25 mW
2402 MHz - 2480 MHz	2,5 mW

13.3 Dimensions

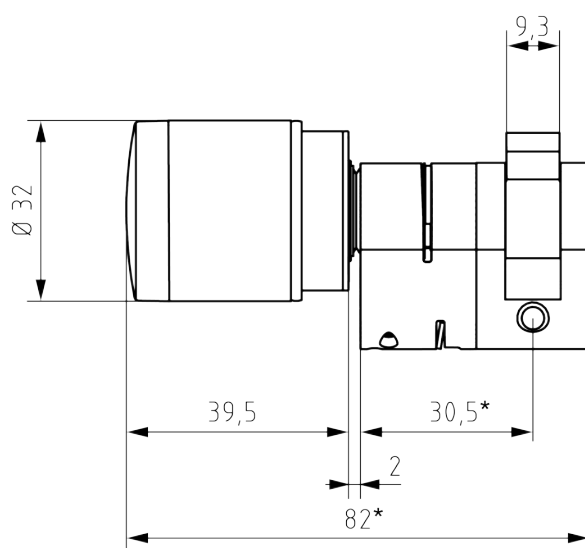
CO (cylindre confort)



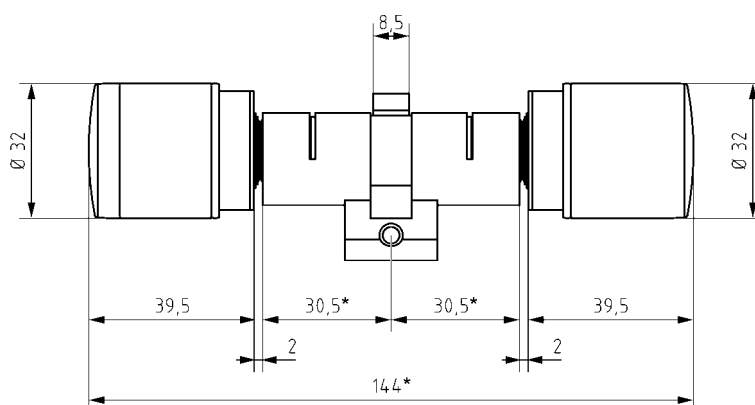
FD (cylindre à rotation libre)



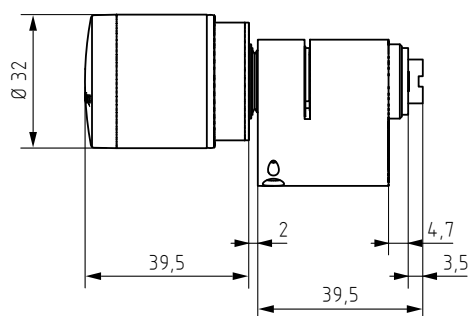
HZ (demi-cylindre)



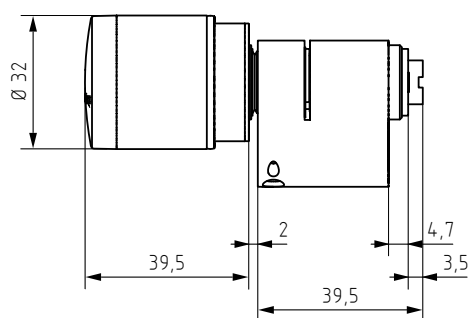
SR (profil rond suisse)



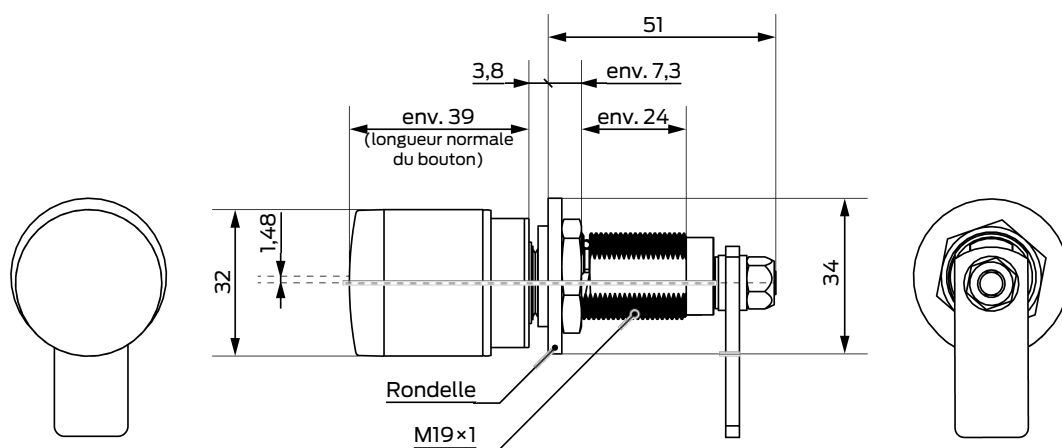
SO (profil scandinave)



RS (profil scandinave)

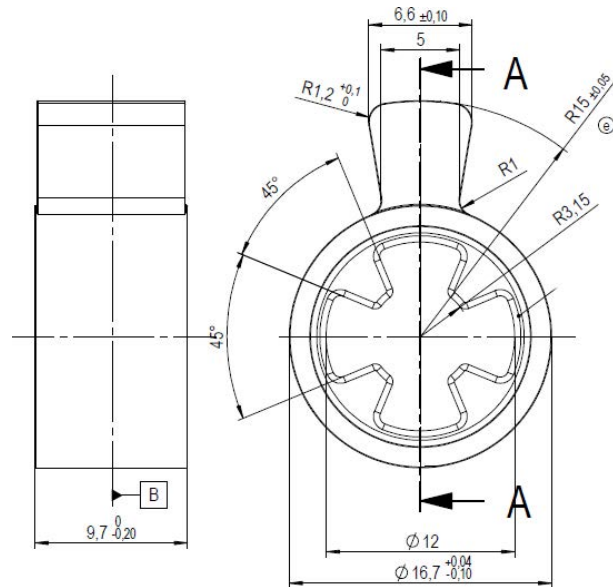


LE (cylindre à levier)

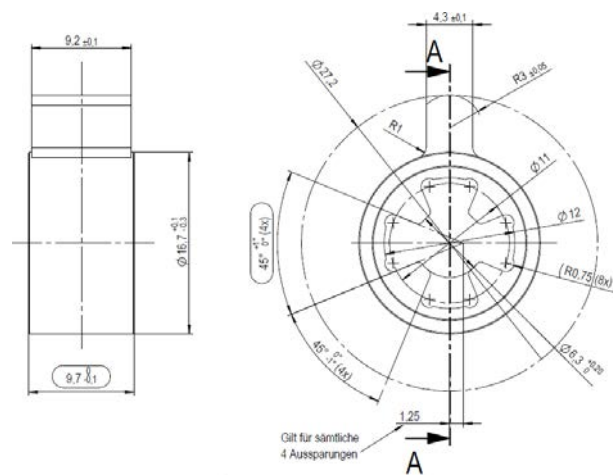


13.3.1 Dimensions des pannetons

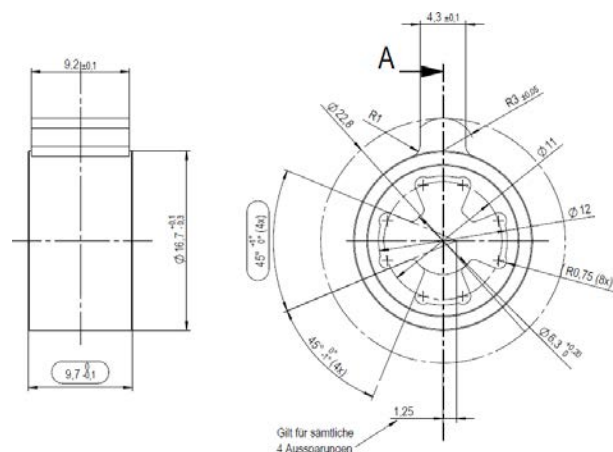
Panneton standard (Z5.CAM.WP)



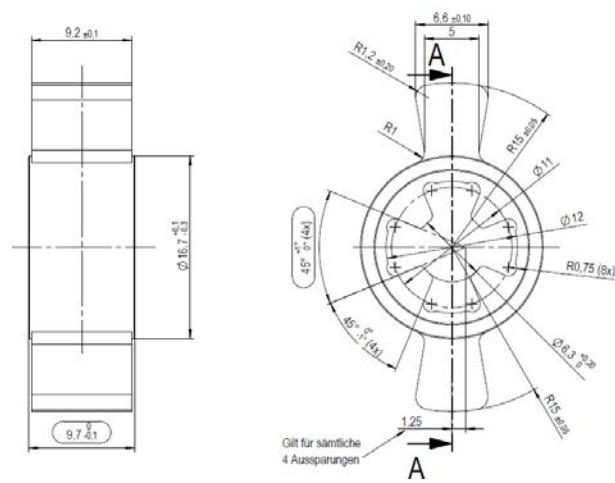
Panneton PM1, long (Z5.CAM.PM1)



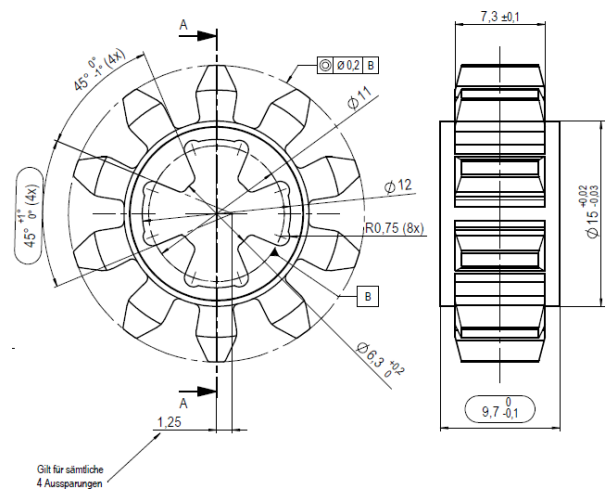
Panneton PM2, court (Z5.CAM.PM2)



Panneton double (Z5.CAM.DOUBLE)

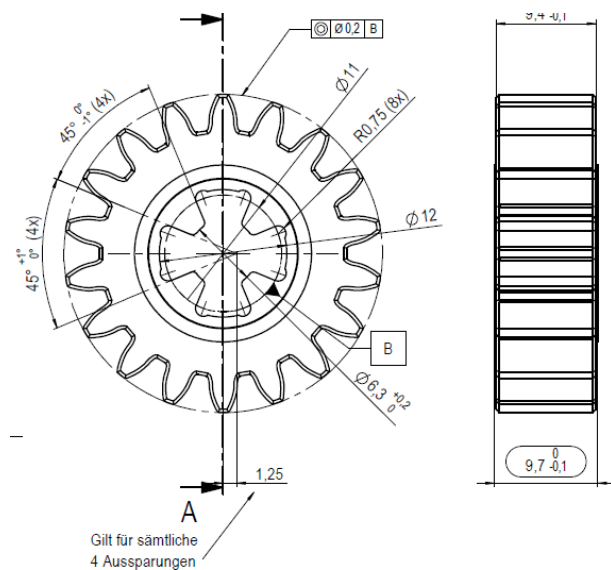


Panneton pignon 10 dents (Z5.CAM.GEAR10)



Module	m	2
Nombre de dents	z	10
Diamètre des flancs	d	20

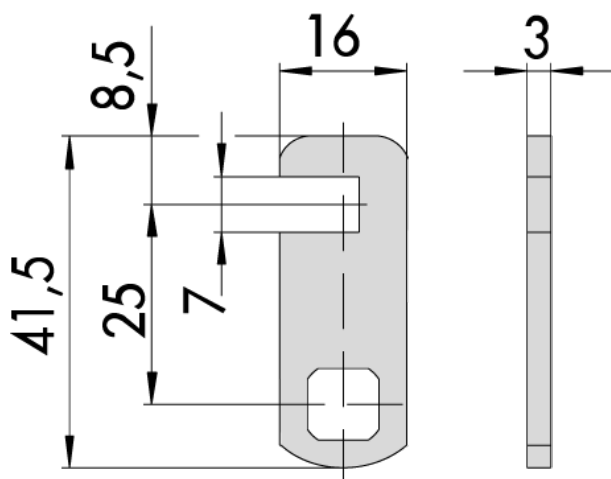
Panneton pignon 18 dents (Z5.CAM.GEAR18)



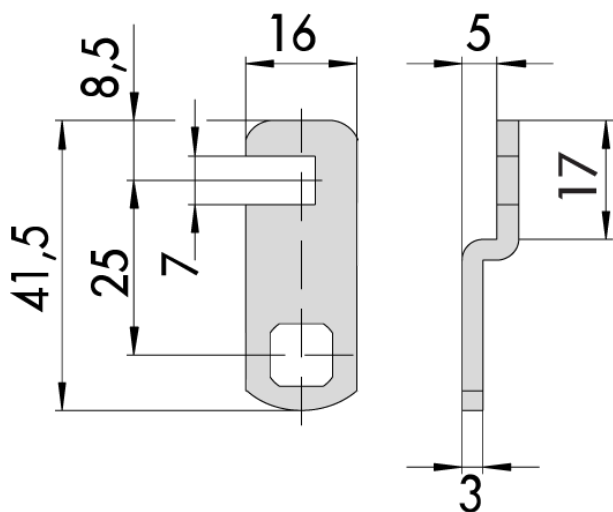
Module	m	1,5
Nombre de dents	z	18
Diamètre des flancs	d	27

13.3.2 Dimensions des leviers

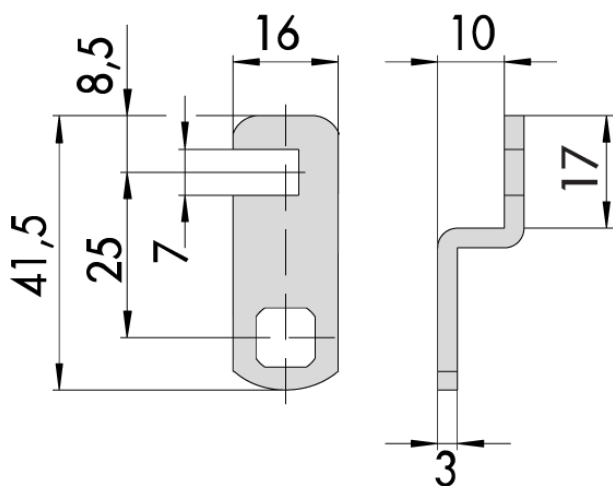
Z5.LE.11.01



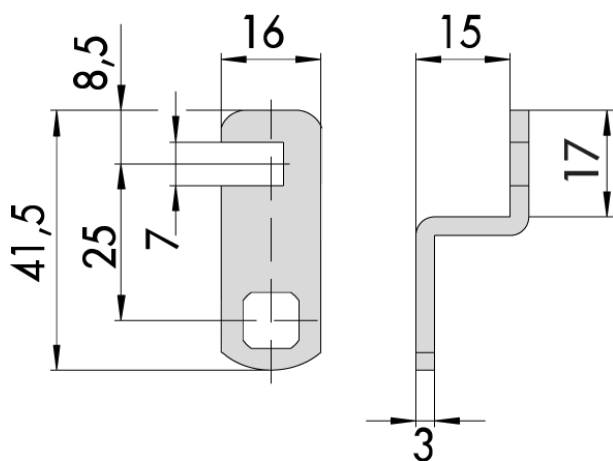
Z5.LE.11.02



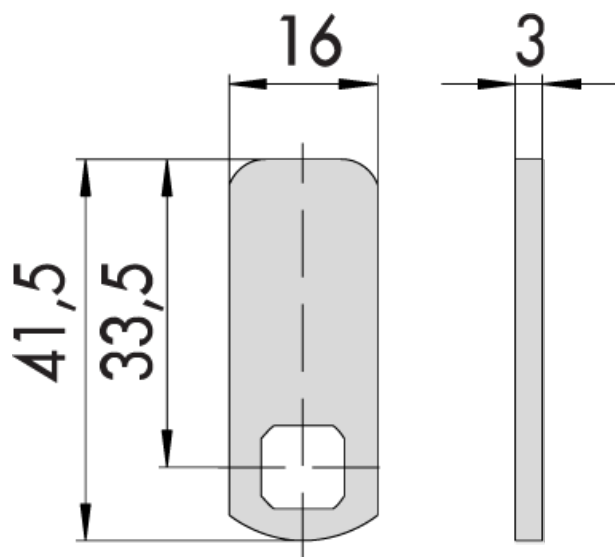
Z5.LE.11.03



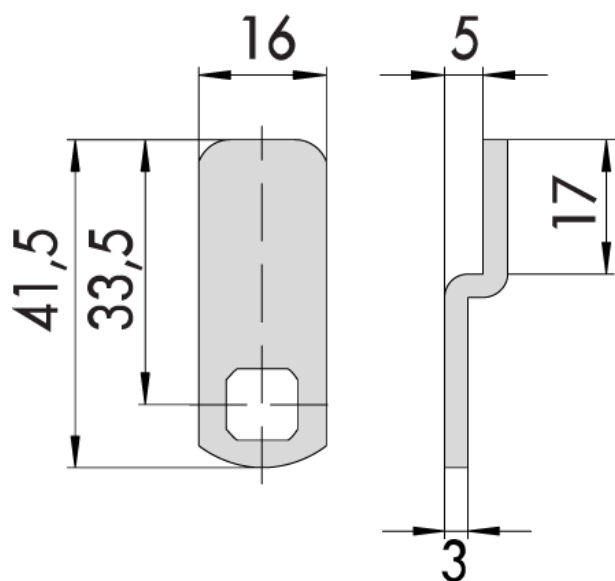
Z5.LE.11.04



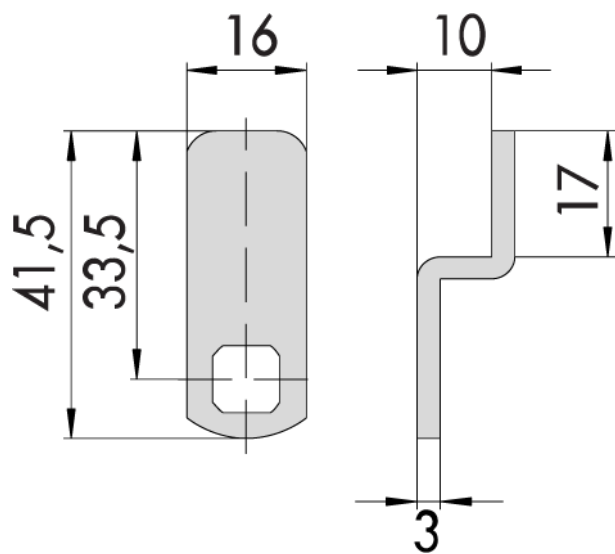
Z5.LE.12.01



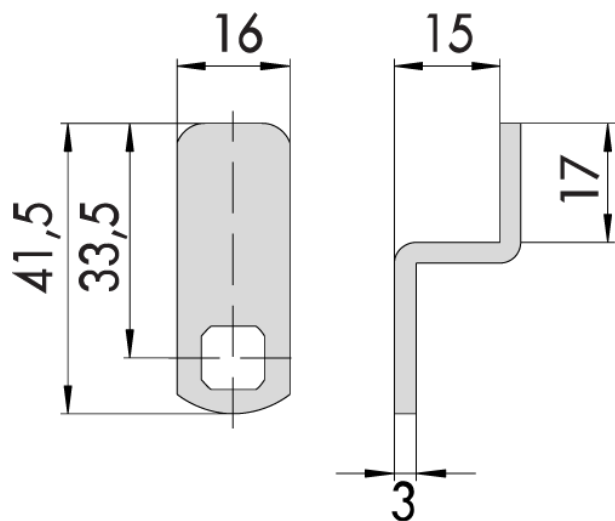
Z5.LE.12.02



Z5.LE.12.03



Z5.LE.12.04



14. Déclaration de conformité

La société SimonsVoss Technologies GmbH déclare par la présente que les articles (SI-Z5.*M.VCN*, SI-Z5.*M.WO*) est conforme aux directives suivantes:

- 2014/53/EU -RED-
ou pour UK : UK statutory 2017 No. 1206 -Radio equipment-
(équipement radio)
- 2011/65/UE -RoHS-
ou pour UK : UK statutory 2012 No. 3032 -RoHS-



Le texte intégral de la déclaration de conformité CE est disponible à l'adresse Internet suivante : www.simons-voss.com/fr/certificats.html.

Le texte intégral de la déclaration de conformité UK est disponible à l'adresse Internet suivante : www.simons-voss.com/fr/certificats.html.

15. Aide et autres informations

Documentation/documents

Les informations détaillées concernant le fonctionnement et la configuration peuvent être consultées sur la page d'accueil :

<https://www.smartintego.com/fr/home/infocenter/documentations>

Déclarations de conformité

Les déclarations de conformité et autres certificats peuvent être consultées sur la page d'accueil :

<https://www.simons-voss.com/fr/certificats.html>

Informations sur l'élimination

- Ne jetez pas l'appareil (SI-Z5.*M.VCN*, SI-Z5.*M.WO*) avec vos ordures ménagères mais dans un point de collecte communal pour appareils électriques et appareils spéciaux conformément à la directive européenne 2012/19/UE.
- Recyclez les piles défectueuses ou usées conformément à la directive européenne 2006/66/CE.
- Veuillez tenir compte des dispositions locales applicables concernant la collecte séparée des piles.
- Recyclez l'emballage d'une manière écologique.



Assistance technique

Notre support technique se fera un plaisir de vous aider (ligne fixe, coût dépendant de l'opérateur) :

+49 (0) 89 / 99 228 333

E-Mail

Vous préférez nous envoyer un e-mail ?

si-support-simonsvoss@allegion.com

FAQ

Les informations et aides relatives peuvent être consultées sur la section Section FAQ:

<https://faq.simons-voss.com/otrs/public.pl>

Adresse

SimonsVoss Technologies GmbH
Feringastr. 4
D-85774 Unterfoehring
Allemagne



Voici SimonsVoss

SimonsVoss, le pionnier de la technologie de contrôle des accès sans fil, propose une large gamme de produits pour le secteur des TPE et des moyennes et grandes entreprises ainsi que des organismes publics. Les solutions de fermeture SimonsVoss allient fonctionnalités intelligentes, qualité exceptionnelle, design récompensé et fabrication allemande.

En tant que fournisseur de solutions innovantes, SimonsVoss est particulièrement attaché à l'évolutivité des systèmes, à la sécurité, à la fiabilité des composants, à la performance des logiciels et à la simplicité

d'utilisation. SimonsVoss est ainsi considéré comme une entreprise à la pointe de la technologie dans le domaine des systèmes numériques de fermeture. SimonsVoss est la seule société à proposer une surveillance de porte en ligne sans fil adaptée aux cylindres numériques. L'esprit d'innovation, la durabilité, la responsabilité et la haute estime des collaborateurs et partenaires constituent les principes de la réussite économique.

L'esprit d'innovation, la durabilité, la responsabilité et la haute estime des collaborateurs et partenaires constituent les principes de la réussite économique.

SimonsVoss est une société du Groupe ALLEGION – un réseau actif à l'échelle mondiale dans le domaine de la sécurité. Allegion est représenté dans près de 130 pays (www.allegion.com).

Fabriqué en Allemagne

Pour SimonsVoss, le « Made in Germany » est un engagement sérieux : tous les produits sont mis au point et fabriqués exclusivement en Allemagne.

© 2024, SimonsVoss Technologies GmbH, Unterföhring

Tous droits réservés. Les textes, photos et graphiques sont protégés par les droits d'auteur. Le contenu de ce document ne peut être copié, diffusé ou modifié. Sous réserve de modifications techniques.

SimonsVoss et MobileKey sont des marques enregistrées de la société SimonsVoss Technologies GmbH.

SimonsVoss
technologies

Made in Germany

A BRAND OF

