




Simons  Voss



---

## Manuel

24.01.2024

**Simons  Voss**  
technologies

## Tables des matières

1.	Généralités.....	3
2.	Consignes de sécurité générales .....	4
3.	Consignes de sécurité propres au produit .....	6
4.	Signification du formatage du texte.....	7
5.	Fourniture .....	8
5.1	Accessoires.....	8
6.	Raccordements .....	9
7.	Montage.....	10
7.1	Antenne.....	13
8.	Mise en service.....	15
8.1	Paramètres IP.....	15
9.	Interface du navigateur.....	16
10.	Maintenance.....	21
11.	Indication.....	22
12.	Solution.....	23
12.1	Réinitialisation.....	23
13.	Caractéristiques techniques .....	25
13.1	Antenne externe en option .....	27
13.1.1	Caractéristiques électriques.....	27
13.1.2	Caractéristiques de raccordement.....	27
13.1.3	Caractéristiques mécaniques et dimensions .....	27
14.	Déclaration de conformité.....	29
15.	Aide et autres informations.....	30

## 1. Généralités

## 2. Consignes de sécurité générales

### Mot indicateur: Effets immédiats possibles du non-respect

AVERTISSEMENT: Mort ou blessure grave (possible, mais improbable)

PRUDENCE: Blessure légère

ATTENTION: Dommages matériels ou dysfonctionnements

NOTE: Peu ou pas



### AVERTISSEMENT

#### Accès bloqué

Toute erreur de montage et/ou de programmation d'un composant peut bloquer l'accès par une porte. La société SimonsVoss Technologies GmbH décline toute responsabilité quant aux conséquences d'un accès bloqué, par exemple, accès pour les personnes blessées ou en danger, dommages matériels ou autres dommages !

#### Accès bloqué par la manipulation du produit

Si vous modifiez vous-même le produit, des dysfonctionnements peuvent se produire et l'accès peut être bloqué par une porte.

- ❑ Ne changer le produit que lorsque cela est nécessaire et de la manière décrite dans la documentation.

### ATTENTION

#### Endommagement lié à une décharge électrostatique (DES)

Ce produit contient des composants électroniques susceptibles d'être endommagés par des décharges électrostatiques.

1. Utilisez du matériel de travail adapté à la DES (par ex. un bracelet de mise à la terre).
2. Reliez-vous à la terre avant de commencer les travaux pendant lesquels vous pouvez être en contact avec le système électronique. Saisissez pour cela des surfaces métalliques mises à la terre (par ex. huisseries de porte, conduites d'eau ou vannes de chauffage).

#### Endommagement lié à des liquides

Ce produit contient des composants électroniques et/ou mécaniques susceptibles d'être endommagés par tout type de liquide.

- ❑ Tenez les liquides à l'écart du système électronique.

#### Endommagement lié à des nettoyants agressifs

La surface de ce produit peut être endommagée par des nettoyants inappropriés.

- ❑ Utilisez exclusivement des nettoyants adaptés aux surfaces plastiques ou métalliques.

### Endommagement lié à une action mécanique

Ce produit contient des composants électroniques susceptibles d'être endommagés par une action mécanique quelconque.

1. Évitez de toucher le système électronique.
2. Évitez toute autre action mécanique sur le système électronique.

### Endommagement lié à une surintensité ou surtension

Ce produit contient des composants électroniques susceptibles d'être endommagés par une intensité ou une tension trop élevée.

- Ne dépassez pas les tensions et/ou intensités maximales admissibles.

### Défaillance du fonctionnement liée à une perturbation radioélectrique

Dans certaines circonstances, ce produit peut subir l'influence de perturbations électromagnétiques ou magnétiques.

- Ne montez pas et ne placez pas le produit à proximité immédiate d'appareils pouvant générer des perturbations électromagnétiques ou magnétiques (alimentations à découpage !).

### Défaillance de la communication liée à des surfaces métalliques

Ce produit communique sans fil. Les surfaces métalliques peuvent réduire considérablement le rayon d'action du produit.

- Ne montez pas et ne placez pas le produit sur ou à proximité de surfaces métalliques.



#### NOTE

#### Utilisation conforme aux dispositions

Les produits SmartIntego sont exclusivement destinés à l'ouverture et la fermeture de portes et d'objets similaires.

- N'utilisez pas les produits SmartIntego à d'autres fins.

### Qualifications requises

L'installation et la mise en service nécessitent des connaissances spécialisées.

- Seul le personnel qualifié peut installer et mettre en service le produit.

### Installation impropre

SimonsVoss Technologies GmbH décline toute responsabilité pour les dommages causés aux portes ou aux composants en raison d'une installation impropre.

Les modifications et nouveaux développements techniques ne peuvent pas être exclus et peuvent être mis en œuvre sans préavis.

La version allemande est le manuel d'instruction original. Les autres langues (rédaction dans la langue du contrat) sont des traductions des instructions originales.

Lisez et suivez toutes les instructions d'installation, d'installation et de mise en service. Transmettez ces instructions et toutes les instructions de maintenance à l'utilisateur.

### 3. Consignes de sécurité propres au produit



#### PRUDENCE

##### Risque de brûlures causées par une platine très chaude

Si vous alimentez l'appareil par Power-over-Ethernet (PoE), la platine peut devenir très chaude.

- Laissez l'appareil refroidir avant d'ouvrir le boîtier.

##### Danger d'électrocution liée à l'alimentation raccordée

Lorsqu'il fonctionne, l'appareil est sous tension. Si vous ouvrez le boîtier et touchez des pièces sous tension, vous risquez de vous électrocuter.

1. Si l'alimentation électrique est raccordée, n'ouvrez pas le boîtier.
2. Débranchez l'alimentation électrique (ou débranchez le câble réseau) avant d'ouvrir le boîtier.



#### NOTE

##### Accès non autorisé avec des données de connexion standard

Les données de connexion standard sont consultables librement. Les personnes non autorisées ne peuvent pas modifier les autorisations d'accès, mais elles peuvent changer la configuration du réseau. Vous ne pourrez plus accéder à l'appareil par le biais du réseau et devrez le réinitialiser.

Certains navigateurs ne transmettent pas d'espaces au début du mot de passe.

1. Modifiez le mot de passe par défaut.
2. Ne commencez ou terminez pas le mot de passe avec des espaces.

##### Documentation complémentaire

Vous trouverez de la documentation complémentaire concernant les produits SmartIntego sur la page SmartIntego ([www.smartintego.com](http://www.smartintego.com)).

## 4. Signification du formatage du texte

Pour faciliter la compréhension, cette documentation utilise du formatage de texte et des éléments de mise en page. Le tableau explique la signification des formatages de texte possibles :

<b>Exemple</b>	Bouton
<input checked="" type="checkbox"/> Exemple <input type="checkbox"/> Exemple	Checkbox
<input checked="" type="radio"/> Exemple	Option
[Exemple]	Registerkarte
"Exemple"	Nom d'une fenêtre affichée
Exemple	Barre de programmes supérieure
<b>Exemple</b>	Entrée de la barre de programmes supérieure déployée
<b>Exemple</b>	Entrée de menu contextuel
▼ Exemple	Nom d'un menu déroulant
"Exemple"	Sélection possible dans un menu déroulant
"Exemple"	Zone
Exemple	Champ
<i>Exemple</i>	Nom d'un service (Windows)
<i>Exemple</i>	commandes (par exemple, commandes CMD Windows)
<b>Exemple</b>	Entrée de base de données
[Exemple]	Sélection du type MobileKey

## 5. Fourniture

- GatewayNode 2 : Couvercle, plaque de base avec platine et trois délestages de traction montés
- Autocollant amovible avec ID de puce
- Notice d'utilisation courte

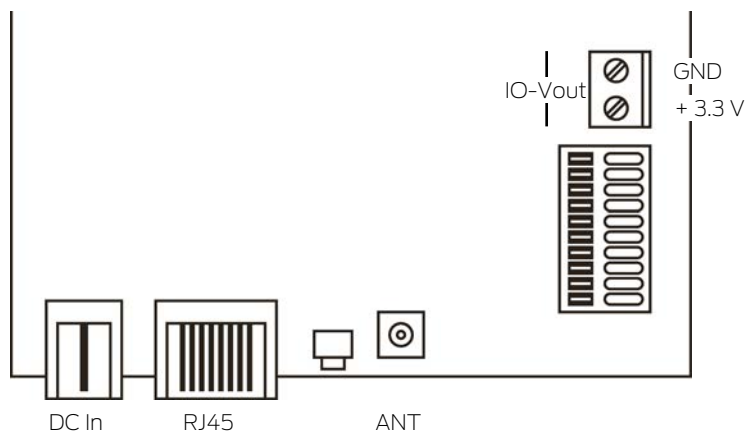
### 5.1 Accessoires

Avec les accessoires disponibles en option, vous pouvez personnaliser votre appareil à diverses fins.

Numéro de commande	Nom	Objectif
ANTENNA.EXT.868	Antenne externe	Vous pouvez raccorder l'antenne externe au connecteur MCX de la platine et améliorer la réception (voir <i>Antenne [▶ 13]</i> ).
POWER.SUPPLY.2	Bloc d'alimentation (12 V <sub>CC</sub> , 500 mA)	Vous pouvez alimenter votre appareil au moyen de ce bloc d'alimentation.



## 6. Raccordements



### NOTE

#### Connecteur d'E/S uniquement pour RouterNode 2

Vous ne pouvez utiliser les raccords du connecteur d'E/S que sur Router-Node 2.

Raccordement		Signification
DC In	Connecteur rond	Alimentation électrique avec connecteur rond
IO-V <sub>out</sub>	Bornier : GND	Sortie de tension auxiliaire - Connexion à la terre
	Bornier : +3,3 V	Sortie de tension auxiliaire - Pôle plus
RJ45		Connexion réseau
ANT		Raccord pour antenne externe (voir <i>Antenne</i> [▶ 13])

## 7. Montage

L'appareil peut être monté à l'horizontale et à la verticale. Vous pouvez réaliser le montage à l'horizontale de manière simple et sûre en utilisant les trous de fixation intégrés. Respectez la caractéristique de rayonnement de l'antenne interne (voir *Antenne* [▶ 13]) et alignez l'appareil de manière appropriée.

### ATTENTION

#### Problème de réception en raison de sources de perturbation

Cet appareil communique sans câble. La communication sans câble peut être perturbée ou interrompue en raison de la présence de surfaces métalliques ou de sources de perturbation.

1. Ne pas monter l'appareil sur des surfaces métalliques.
2. Ne pas placer l'appareil à proximité de sources de perturbation électriques ou magnétiques.

#### Accès non autorisé

Si les contacts électriques de l'appareil sont court-circuités par des personnes non autorisées, des réactions indésirables peuvent survenir.

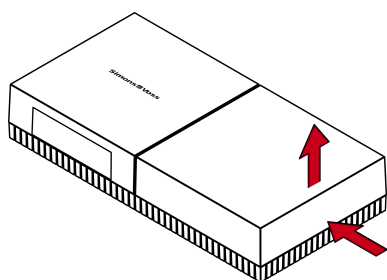
- Montez l'appareil dans un environnement protégé contre les accès non autorisés.

#### Dysfonctionnements dus aux intempéries

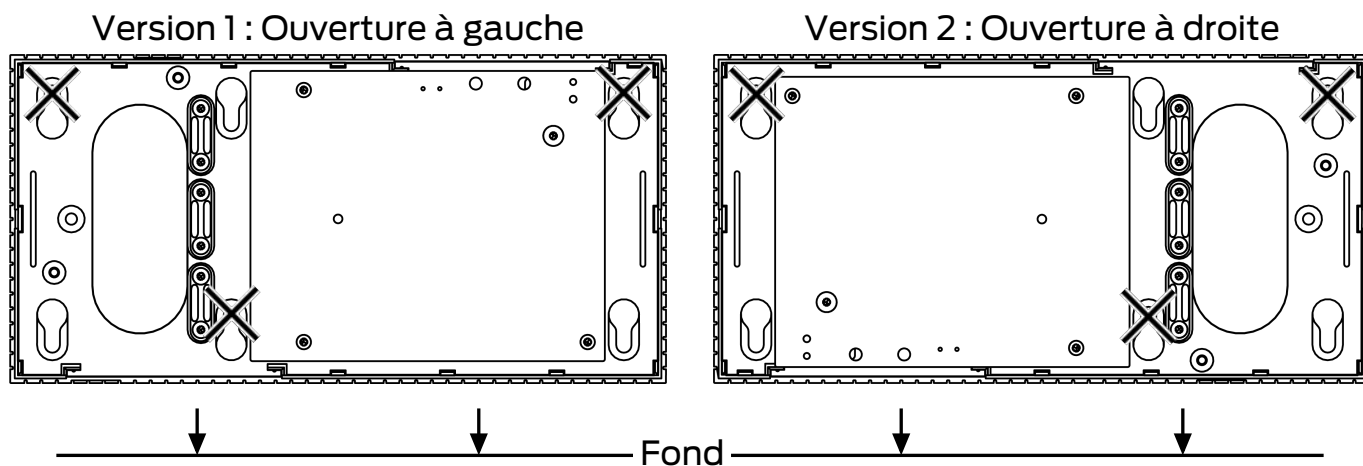
Cet appareil n'est pas protégé contre les projections d'eau et les intempéries.

- Montez l'appareil dans un environnement protégé contre les intempéries.

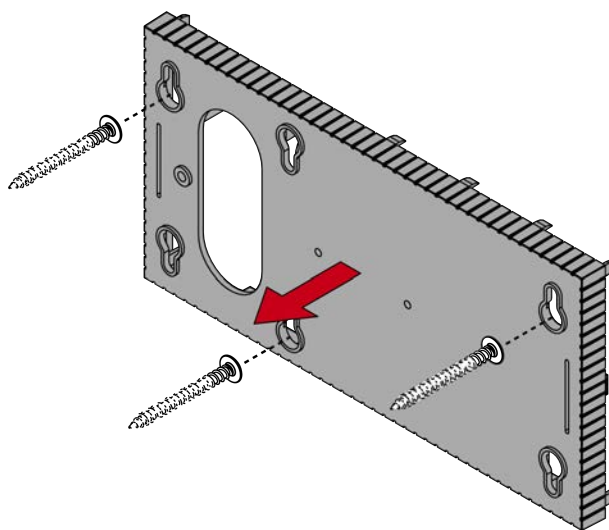
1. Appuyez sur le couvercle du boîtier comme indiqué et retirez le couvercle.



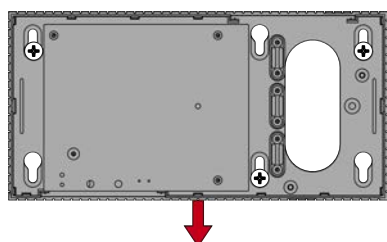
2. Maintenez la plaque de base dans la position souhaitée et marquez les trous de perçage.



3. Percez les trous nécessaires avec un foret adapté.
4. Utilisez des chevilles adaptées et vissez les vis de la plaque de base.
5. Posez la plaque de base de telle sorte que les têtes de vis passent au travers des évidements.



6. Déplacez la plaque de base de telle sorte que les têtes de vis glissent dans les rainures.



7. Remettez le couvercle sur la plaque de base.
- ↳ Montage terminé.

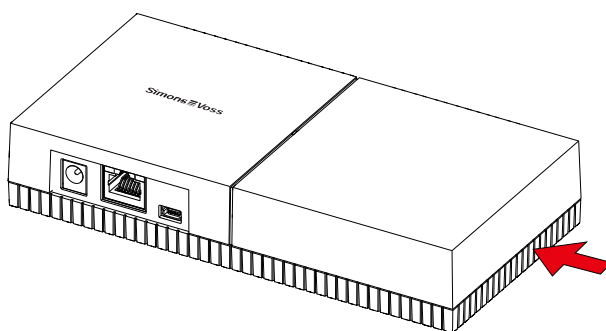
### Entrée de câbles

Les câbles peuvent aussi bien être montés en surface qu'encastés.

- En cas de pose encastrée des câbles, utilisez l'ouverture intégrée à la plaque de base.
- Si la pose des câbles est réalisée en surface, vous devez modifier le boîtier.

✓ Alimentation électrique débranchée.

1. Appuyez sur la zone nervurée latéralement vers l'intérieur et retirez le couvercle du boîtier.



2. Vérifiez que l'ouverture du boîtier présente la largeur nécessaire. La hauteur de l'ouverture s'élève à env. 7 mm. Chaque barre retirée élargit l'ouverture de 4 mm.
3. Choisissez l'endroit où retirer les barres.

### ATTENTION

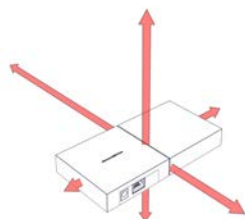
#### Ajustement insuffisant en raison du retrait de clips

Le couvercle du boîtier est positionné et maintenu en place sur les barres par des clips. Si vous avez scié ou cassé ces clips, le couvercle du boîtier n'est plus maintenu en place.

1. Ne retirez aucune barre sur laquelle se trouve un clip.
  2. Pendant le sciage, n'endommagez aucun clip.
  4. Sciez les barres avec une scie adaptée aux deux extrémités de l'ouverture souhaitée jusqu'à la plaque de base.
  5. Courbez dans un sens et dans l'autre les barres à proximité de l'ouverture souhaitée jusqu'à ce que les barres se détachent.
- ↳ Le boîtier est prêt pour un montage en surface.

## 7.1 Antenne

L'antenne interne rayonne comme indiqué. La puissance d'émission et de réception est donc différente selon la direction et est éventuellement influencée par l'environnement (sources d'interférence et/ou surfaces métalliques).



### Antenne externe



Utilisez l'antenne externe lorsque l'un des problèmes suivants survient.

- Comportement d'émission et de réception instable
- Portée insuffisante
- Émission et réception à l'extérieur (LockNodes présents à l'extérieur)

L'antenne externe convient à une utilisation en extérieur. Vous pouvez ainsi installer l'appareil en zone protégée alors que l'antenne se trouve à l'extérieur.

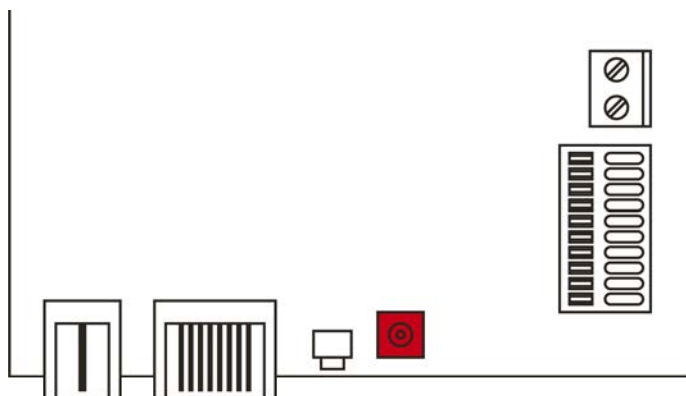
À la livraison, l'antenne externe est accompagnée des éléments suivants :

- Pied magnétique intégré
- Matériel de fixation murale
- Chevilles et vis

Une fois l'antenne externe raccordée, vous ne devez effectuer aucun réglage. Si l'antenne externe est raccordée, l'appareil émet par le biais des antennes interne et externe (l'antenne interne n'est pas désactivée par le raccordement de l'antenne externe).

✓ Alimentation électrique débranchée.

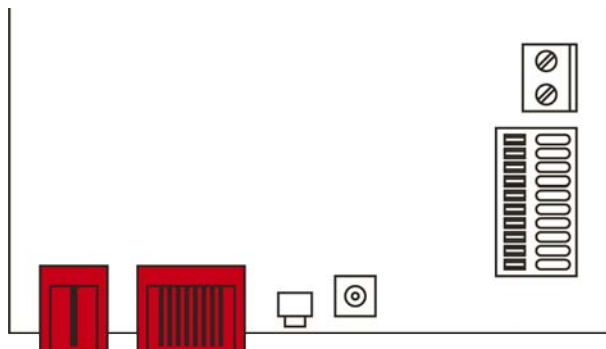
1. Ouvrez le boîtier.
2. Recherchez la douille de raccordement sur la platine.



3. Raccordez l'antenne externe à la douille de raccordement.  
↳ L'antenne externe est raccordée.
4. Refermez le boîtier.  
↳ L'appareil émet par le biais à la fois des antennes interne et externe.

## 8. Mise en service

1. Montez l'appareil (voir *Montage* [► 10]).
2. Alimentez l'appareil en tension.



3. Raccordez l'appareil à votre réseau.
  4. Au moyen de l'outil OAM, déterminez l'adresse IP de votre appareil sur le réseau (voir le manuel de l'outil OAM).
  5. Liez l'appareil à votre système (voir le manuel technique SmartIntego).
- ↳ L'appareil est mis en service et clignote lentement en vert (voir *Indication* [► 22]).

### 8.1 Paramètres IP

Votre appareil peut être contacté au moyen d'une adresse IP sur le réseau. Vous disposez de deux possibilités pour relier votre appareil au réseau :

- Attribution automatique d'une adresse IP par un serveur DHCP du réseau : Si vous ne procédez à aucune autre configuration, une adresse IP est automatiquement attribuée à votre appareil par un serveur DHCP. Vous pouvez modifier cette adresse IP manuellement plus tard. Si vous ne connaissez pas l'adresse IP, vous pouvez utiliser l'outil OAM pour déterminer l'adresse IP.
- Attribution manuelle d'une adresse IP : Vous attribuez l'adresse IP manuellement.

Vous pouvez modifier les paramètres IP dans le gestionnaire SmartIntego.

Si vous réinitialisez les paramètres réseau de votre appareil (voir *Réinitialisation* [► 23]), l'adresse IP par défaut n'est restaurée qu'en cas d'attribution manuelle. En revanche, si l'adresse IP a été attribuée par un serveur DHCP, l'adresse IP est réattribuée par le serveur DHCP juste après la réinitialisation.

## 9. Interface du navigateur

Pour les Routeurs, les Noeud Routeurs et les SmartBridges dotés d'une interface Ethernet, vous pouvez notamment définir par le biais du navigateur :

- Autoriser les modifications apportées au moyen de l'outil OAM
- Mot de passe de l'interface Web
- Adresse IP/mode DHCP
- Ouvrir et fermer le port SMTP

### Consultation

À la réception, l'appareil présente la configuration d'usine suivante :

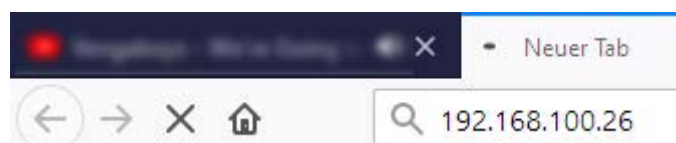
Adresse IP	192.168.100.100 (si aucun serveur DHCP n'est trouvé)
Masque de sous-réseau	255.255.0.0
Nom d'utilisateur	SimonsVoss
Mot de passe	SimonsVoss

Le processus est décrit pour les Routeurs. Procédez de même pour les SmartIntego Noeud Routeur et MobileKey SmartBridge.

Après la première consultation, modifiez le mot de passe standard.

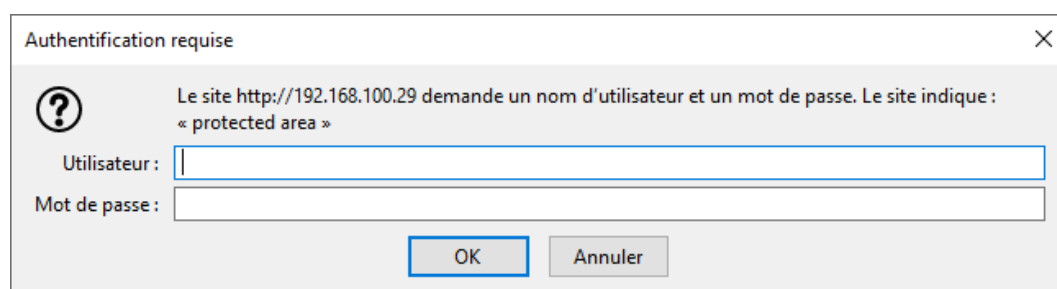
- ✓ IP du Routeur connue (voir Définir et configurer l'adresse IP).
- ✓ Navigateur ouvert.
- ✓ Données d'accès à l'interface du navigateur (nom et mot de passe) connues.

1. Dans le champ adresse de votre navigateur, indiquez l'adresse IP.



2. Confirmez les informations en appuyant sur la touche Entrée.

↳ La fenêtre "Authentication required" s'ouvre.





3. Saisissez les données d'accès.
  4. Cliquez sur le bouton **OK**.
- ↳ La vue d'ensemble du système de l'interface du navigateur est visible.

OVERVIEW  
WAVENET  
CONNECTION

## System Information: Overview

### Version:

**Firmware version:** 40.11.00

### Basic network settings:

<b>MAC Address:</b>	94:50:89:00:36:44
<b>Host Name:</b>	SV_003644
<b>DHCP:</b>	On
<b>IP-Address:</b>	192.168.100.26
<b>Subnetmask:</b>	255.255.255.0
<b>Gateway:</b>	192.168.100.1
<b>DNS-Server1:</b>	192.168.100.1
<b>DNS-Server2:</b>	0.0.0.0
<b>SV Port:</b>	2101
<b>SV SecPort:</b>	2153



### NOTE

L'interface Web ne peut plus être utilisée avec le mot de passe par défaut à partir du firmware 40.12

À partir du firmware 40.12, l'interface du navigateur reste bloquée tant que le mot de passe par défaut n'a pas été modifié.

- ❑ Modifiez le mot de passe par défaut.
- ↳ L'interface du navigateur est débloquée et les paramètres peuvent être modifiés.

**NOTE****Accès non autorisé avec des données de connexion standard**

Les données de connexion standard sont consultables librement. Les personnes non autorisées ne peuvent pas modifier les autorisations d'accès, mais elles peuvent changer la configuration du réseau. Vous ne pourrez plus accéder à l'appareil par le biais du réseau et devrez le réinitialiser.

Certains navigateurs ne transmettent pas d'espaces au début du mot de passe.

1. Modifiez le mot de passe par défaut.
2. Ne commencez ou terminez pas le mot de passe avec des espaces.

**Bloquer/autoriser la modification de l'adresse IP dans l'outil OAM**

Tant que vous n'autorisez pas le ▼ **OAM-Tool allow**, vous ne pouvez pas non plus lire de mises à jour par le biais de l'outil OAM.

✓ Interface du navigateur ouverte.

1. Au moyen de | CONFIGURATION |, ouvrez l'onglet [PORT].
  - ↳ La vue d'ensemble des paramètres des ports TCP du RouterNode 2 s'affiche.

NETWORK  
PORT  
ETHERNET INTERFACE  
WAVENET

**Configuration: port settings****TCP port settings:**

<b>SV Port:</b>	<input type="text" value="2101"/>
<b>SV SecPort:</b>	<input type="text" value="2153"/>
<b>SV connection timeout [s]:</b>	<input type="text" value="30"/>
<b>HTTP:</b>	<input type="text" value="On"/>
<b>Telnet:</b>	<input type="text" value="Off"/>
<b>OAM-Tool allow:</b>	<input type="text" value="Yes"/>

2. Dans le menu déroulant ▼ **OAM-Tool allow**, sélectionnez l'entrée "Yes" (autoriser la modification de l'IP par l'outil OAM) ou "No" (bloquer la modification de l'IP par l'outil OAM).
3. Cliquez sur le bouton .
- ↳ La modification de l'adresse IP dans l'outil OAM est bloquée/autorisée.

## Modifier le mot de passe

Certains navigateurs ne transmettent pas les espaces figurant en début de mot de passe. Par conséquent, ne faites pas débiter votre mot de passe par une espace.

✓ Interface du navigateur ouverte.

1. Au moyen de | ADMINISTRATION |, ouvrez l'onglet [PASSWORD].

PASWORD  
CERTIFICATE  
FACTORY  
REBOOT

---

## Administration: Change password

---

New password:

New password:	<input type="text"/>
Confirm password:	<input type="text"/>
<input type="button" value="Save password"/>	

2. Saisissez votre nouveau mot de passe.

3. Répétez votre nouveau mot de passe.

4. Cliquez sur le bouton **Save password**.

↳ Le mot de passe est modifié.

## Fermer et ouvrir le port SMTP

Le port SMTP est ouvert en usine et après chaque réinitialisation. En règle générale, les ports qui ne sont pas nécessaires doivent être fermés. Si vous fermez le port SMTP, l'outil OAM ne trouve plus le Routeur 2.

✓ Interface du navigateur ouverte.

1. Au moyen de | CONFIGURATION |, ouvrez l'onglet [PORT].

↳ La vue d'ensemble des paramètres des ports TCP du Routeur 2 s'affiche.

NETWORK  
PORT  
ETHERNET INTERFACE  
WAVENET

---

## Configuration: port settings

---

### TCP port settings:

SV Port:	<input type="text" value="2101"/>
SV SecPort:	<input type="text" value="2153"/>
SV connection timeout [s]:	<input type="text" value="30"/>
HTTP:	<input type="text" value="On"/> ▾
Telnet:	<input type="text" value="Off"/> ▾
OAM-Tool allow:	<input type="text" value="Yes"/> ▾

2. Dans le menu déroulant ▼ **Port SMTP**, sélectionnez l'entrée "Yes" (ouvrir le port SMTP) ou "No" (fermer le port SMTP).
  3. Cliquez sur le bouton **Save**.
- ↳ Le port SMTP est ouvert ou fermé.

## 10. Maintenance

L'appareil proprement dit ne réclame aucune maintenance. Pour autant, les performances des réseaux radio dépendent toujours des conditions en présence. Ces conditions sont susceptibles d'évoluer et influencer les performances de votre réseau radio. Par conséquent, vérifiez régulièrement la configuration du réseau et les performances de votre réseau radio.



### PRUDENCE

#### Défaillance du réseau dans des situations critiques

Le système 3060 et WaveNet permet de mettre en œuvre des fonctions d'urgence telles que la protection contre les attaques. Ces fonctions d'urgence sont essentielles.

1. Testez au moins une fois par mois les dispositifs de verrouillage dans lesquels des fonctions d'urgence critiques sont mises en œuvre.
  2. Si nécessaire, respectez les autres normes et réglementations qui régissent l'utilisation de votre installation.
-

## 11. Indication

Signal	Signification
Clignotement vert (~1,5 Hz)	Configuré et prêt à l'emploi.
Clignotement vert (~0,3 Hz)	Non configuré, mais prêt à l'emploi
Clignotement rouge (bref)	Redémarrage
Scintillement vert	Transmission de données

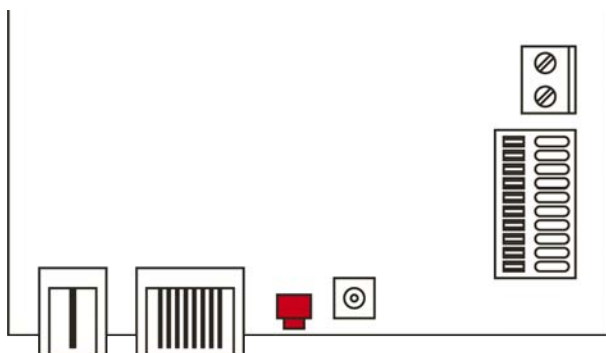
## 12. Solution

Si des problèmes surviennent en cours de fonctionnement, vous pouvez peut-être les résoudre par vous-même :

1. Vérifiez l'alimentation en tension des appareils concernés.
2. Vérifiez la connexion réseau.
3. Vérifiez les autorisations attribuées.

### 12.1 Réinitialisation

En cas de problème ou si vous souhaitez rendre à l'appareil son état initial, vous pouvez le réinitialiser à l'aide du bouton de réinitialisation.



À ce sujet, vous devez distinguer :

- Réinitialiser la configuration SmartIntego : Vous réinitialisez tous les paramètres SmartIntego.
- Réinitialiser la configuration du réseau : Vous réinitialisez tous les paramètres réseau (adresse IP, paramètres DHCP, nom d'hôte).



#### NOTE

##### Restauration de l'adresse IP

Si l'adresse IP est attribuée par un serveur DHCP (paramètre par défaut), le serveur DHCP réattribue l'adresse IP juste après la réinitialisation (en fonction des paramètres du serveur DHCP).

##### Réinitialiser la configuration SmartIntego

1. Coupez l'alimentation électrique (connecteur rond ou câble réseau dans le cas de PoE).
2. Patientez 20 secondes.
3. Appuyez sur le bouton de réinitialisation et maintenez-le enfoncé.
4. Raccordez de nouveau l'alimentation électrique (connecteur rond ou câble réseau dans le cas de PoE).

5. Au bout d'une seconde, relâchez le bouton de réinitialisation.
  - ↳ L'appareil clignote de nouveau en vert (voir *Indication* [▶ 22]).
  - ↳ Configuration SmartIntego réinitialisée.

### Configuration du réseau réinitialisée.

1. Coupez l'alimentation électrique (connecteur rond ou câble réseau dans le cas de PoE).
2. Patientez 20 secondes.
3. Appuyez sur le bouton de réinitialisation et maintenez-le enfoncé.
4. Raccordez de nouveau l'alimentation électrique (connecteur rond ou câble réseau dans le cas de PoE).
5. Après cinq secondes, relâchez le bouton de réinitialisation.
  - ↳ L'appareil clignote de nouveau en vert (voir *Indication* [▶ 22]).
  - ↳ Configuration réseau réinitialisée.



#### NOTE

#### Accès non autorisé avec des données de connexion standard

Les données de connexion standard sont consultables librement. Les personnes non autorisées ne peuvent pas modifier les autorisations d'accès, mais elles peuvent changer la configuration du réseau. Vous ne pourrez plus accéder à l'appareil par le biais du réseau et devrez le réinitialiser.

Certains navigateurs ne transmettent pas d'espaces au début du mot de passe.

1. Modifiez le mot de passe par défaut.
2. Ne commencez ou terminez pas le mot de passe avec des espaces.

À la réception, l'appareil présente la configuration d'usine suivante :

Adresse IP	192.168.100.100
Nom d'utilisateur	SimonsVoss
Mot de passe	SimonsVoss

L'adresse IP de votre appareil sur votre réseau peut être définie au moyen de l'outil gratuit OAM (<https://www.simons-voss.com/de/downloads/software-downloads.html>). Pour plus d'informations, veuillez consulter le manuel.



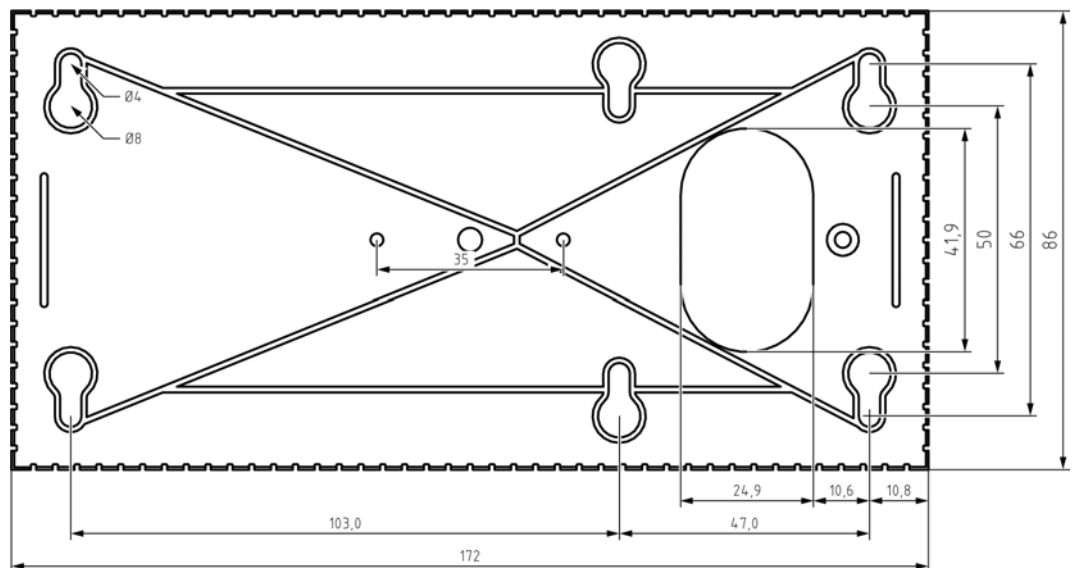
## 13. Caractéristiques techniques

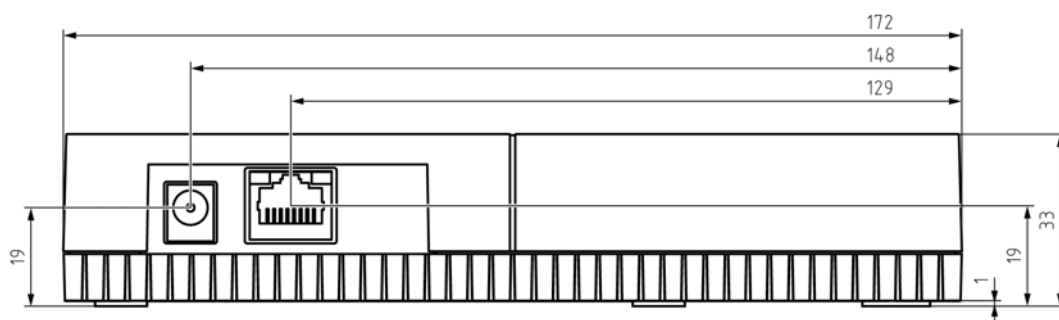
Généralités	
Dimensions	172 mm × 86 mm × 33 mm
Poids	env. 100 g
Matériau	Plastique ABS, résistant aux UV
Couleur	Blanc (du type RAL 9016 Blanc signalisation)
Montage	<ul style="list-style-type: none"> <li>■ horizontal</li> <li>■ vertical</li> <li>■ Montage mural possible</li> <li>■ Soulagement de traction intégré (3x)</li> </ul>
Raccordements	<ul style="list-style-type: none"> <li>■ RJ45 (réseau/PoE)</li> <li>■ Connecteur rond Ø 5,5 mm, Ø de la goupille 2,0 mm (alimentation électrique)</li> <li>■ Bornier à vis 2 pôles, diamètre de fil compris entre 0,14 mm<sup>2</sup> et 1,5 mm<sup>2</sup> (alimentation électrique pour applications externes)</li> <li>■ Connecteur femelle MCX (antenne externe en option)</li> </ul>
Environnement	
Température	<ul style="list-style-type: none"> <li>■ Fonctionnement : de -10 °C à +55 °C</li> <li>■ Stockage : de -20 °C à +60 °C</li> </ul>
Humidité de l'air	max. 90 % sans condensation
Classe de protection	IP20
Système électrique	
Tension de service	<p>de 9 V<sub>C</sub> à 32 V<sub>CC</sub> (protégé contre l'inversion des pôles) ou PoE selon IEEE 802.3af</p> <p>Alimentation par PoE</p> <p>Alimentation simultanée via PoE et fiche ronde possible: Fiche ronde &gt; 12 V<sub>DC</sub> □  fiche ronde utilisée, fiche ronde &lt; 12 V<sub>DC</sub> □  PoE utilisée</p>

Puissance	max. 3 W
Sortie VOUT	3,0 V <sub>CC</sub> à 3,3 V <sub>CC</sub> , max. 200 mA
Interfaces	
RJ45	<ul style="list-style-type: none"><li>■ Interface du réseau</li><li>■ 10T/100T</li><li>■ HP Auto_MDX</li><li>■ Client DHCP (DHCP : on)</li><li>■ IPv4</li><li>■ Services :<ul style="list-style-type: none"><li>■ TCP : 1 sur le port 2101</li><li>■ UDP : 1 pour Digi-Scan (outil OAM)</li></ul></li><li>■ Serveur Web : Enable</li></ul>
868 MHz sans fil	Interface WaveNet, portée jusqu'à 30 m
Indication	
DEL	LED RVB (milieu du boîtier)
Logiciel	
Programmation	par le biais de l'interface TCP/IP

Émissions de radio

868,000 MHz - 868,600 MHz	<25 mW ERP
---------------------------	------------





### 13.1 Antenne externe en option

#### 13.1.1 Caractéristiques électriques

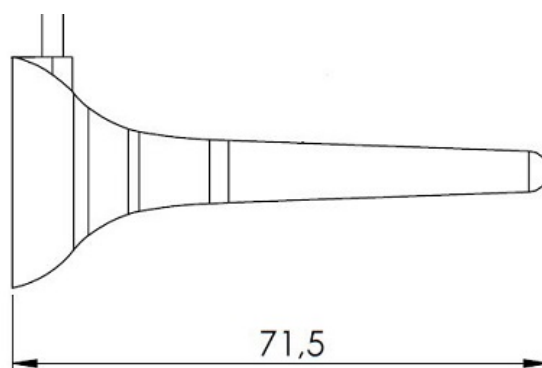
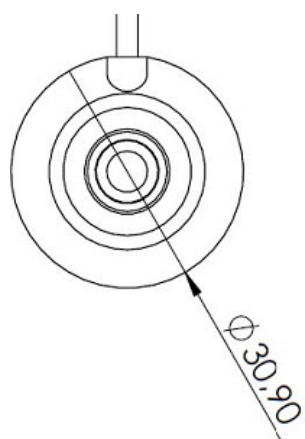
Type	Antenne multibande
Fréquences	<ul style="list-style-type: none"> <li>■ AMPS (824 - 894 MHz)</li> <li>■ GSM (900 MHz)</li> <li>■ DCS (1800 MHz)</li> <li>■ PCS (1900 MHz)</li> <li>3G (UMTS 2,1 GHz)</li> </ul>
Impédance	50 $\Omega$
Polarisation	Linéaire
Gain	2,2 dBi max.
VSWR	< 3:1
Température de fonctionnement	-40 °C to +85 °C

#### 13.1.2 Caractéristiques de raccordement

Type de connecteur	MCX mâle
Câble	RG174U
Longueur de câble	250 cm

#### 13.1.3 Caractéristiques mécaniques et dimensions

Montage	Support magnétique
Matériau	ABS
Dimensions max.	30,9 mm x 71,5 mm ( $\varnothing$ x H)
Poids de l'appareil	50 g 'poids avec raccord au-dessus'
Couleur	Noire



## 14. Déclaration de conformité

La société SimonsVoss Technologies GmbH déclare par la présente que les articles (SI.GN2.\*) est conforme aux directives suivantes:

- 2014/53/EU -RED-  
ou pour UK : UK statutory 2017 No. 1206 -Radio equipment-  
(équipement radio)
- 2011/65/UE -RoHS-  
ou pour UK : UK statutory 2012 No. 3032 -RoHS-



Le texte intégral de la déclaration de conformité CE est disponible à l'adresse Internet suivante : [www.simons-voss.com/fr/certificats.html](http://www.simons-voss.com/fr/certificats.html).

Le texte intégral de la déclaration de conformité UK est disponible à l'adresse Internet suivante : [www.simons-voss.com/fr/certificats.html](http://www.simons-voss.com/fr/certificats.html).

## 15. Aide et autres informations

### Documentation/documents

Les informations détaillées concernant le fonctionnement et la configuration peuvent être consultées sur la page d'accueil :

<https://www.smartintego.com/fr/home/infocenter/documentations>

### Logiciels et pilotes

Les logiciels et les pilotes peuvent être trouvés sur la page d'accueil :

<https://www.simons-voss.com/fr/telechargements/telechargements-de-logiciels.html>

### Déclarations de conformité

Les déclarations de conformité et autres certificats peuvent être consultées sur la page d'accueil :

<https://www.simons-voss.com/fr/certificats.html>

### Informations sur l'élimination

- Ne jetez pas l'appareil (SI.GN2.\*) avec vos ordures ménagères mais dans un point de collecte communal pour appareils électriques et appareils spéciaux conformément à la directive européenne 2012/19/UE.
- Recyclez l'emballage d'une manière écologique.



### Assistance technique

Notre support technique se fera un plaisir de vous aider (ligne fixe, coût dépendant de l'opérateur) :

+49 (0) 89 / 99 228 333

### E-Mail

Vous préférez nous envoyer un e-mail ?

[si-support-simonsvoss@allegion.com](mailto:si-support-simonsvoss@allegion.com)

### FAQ

Les informations et aides relatives peuvent être consultées sur la section Section FAQ:

<https://faq.simons-voss.com/otrs/public.pl>

**Adresse**

SimonsVoss Technologies GmbH

Feringastr. 4

D-85774 Unterfoehring

Allemagne



## Voici SimonsVoss

SimonsVoss, le pionnier de la technologie de contrôle des accès sans fil, propose une large gamme de produits pour le secteur des TPE et des moyennes et grandes entreprises ainsi que des organismes publics. Les solutions de fermeture SimonsVoss allient fonctionnalités intelligentes, qualité exceptionnelle, design récompensé et fabrication allemande.

En tant que fournisseur de solutions innovantes, SimonsVoss est particulièrement attaché à l'évolutivité des systèmes, à la sécurité, à la fiabilité des composants, à la performance des logiciels et à la simplicité

d'utilisation. SimonsVoss est ainsi considéré comme une entreprise à la pointe de la technologie dans le domaine des systèmes numériques de fermeture. SimonsVoss est la seule société à proposer une surveillance de porte en ligne sans fil adaptée aux cylindres numériques. L'esprit d'innovation, la durabilité, la responsabilité et la haute estime des collaborateurs et partenaires constituent les principes de la réussite économique.

L'esprit d'innovation, la durabilité, la responsabilité et la haute estime des collaborateurs et partenaires constituent les principes de la réussite économique.

SimonsVoss est une société du Groupe ALLEGION – un réseau actif à l'échelle mondiale dans le domaine de la sécurité. Allegion est représenté dans près de 130 pays ([www.allegion.com](http://www.allegion.com)).

### Fabriqué en Allemagne

Pour SimonsVoss, le « Made in Germany » est un engagement sérieux : tous les produits sont mis au point et fabriqués exclusivement en Allemagne.

© 2024, SimonsVoss Technologies GmbH, Unterföhring

Tous droits réservés. Les textes, photos et graphiques sont protégés par les droits d'auteur. Le contenu de ce document ne peut être copié, diffusé ou modifié. Sous réserve de modifications techniques.

SimonsVoss et MobileKey sont des marques enregistrées de la société SimonsVoss Technologies GmbH.

**SimonsVoss**  
technologies

Made in Germany

A BRAND OF

  
**ALLEGION**