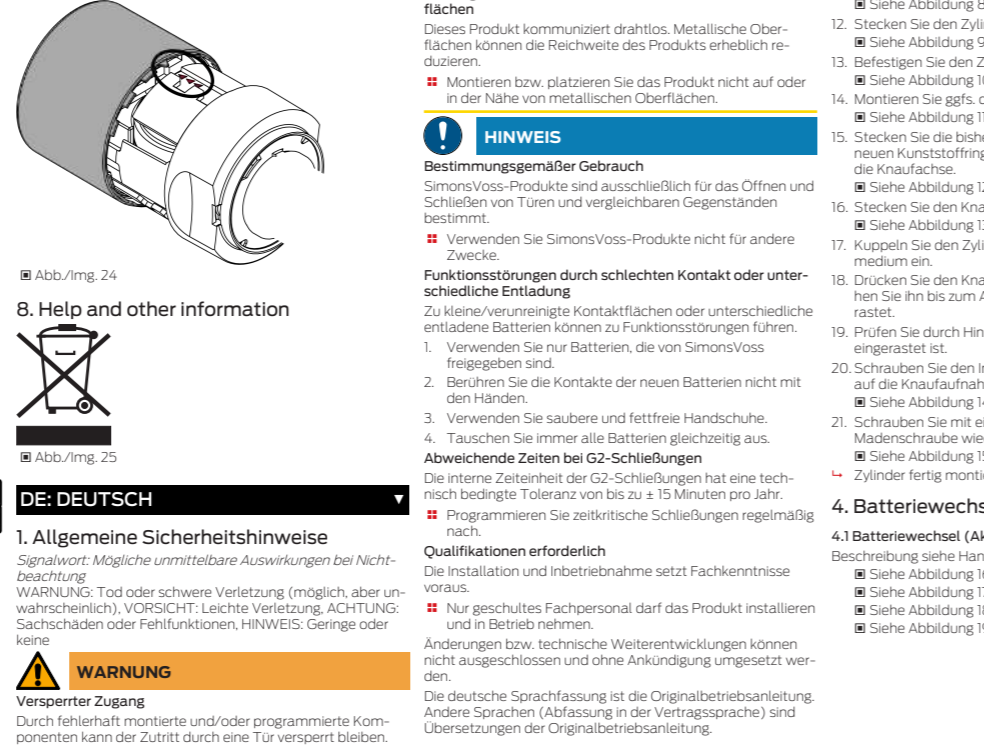
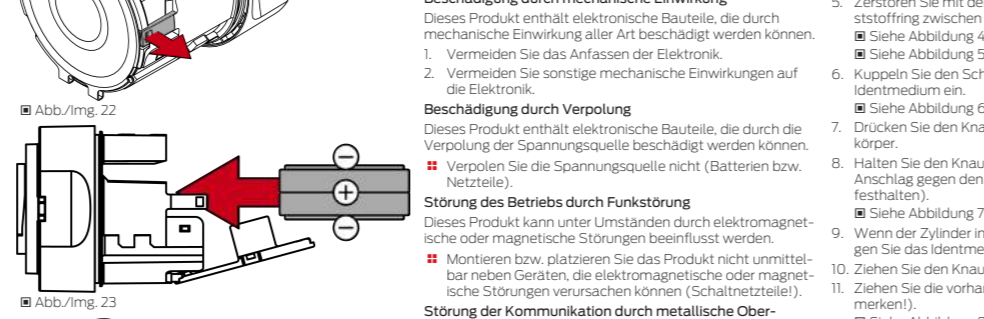
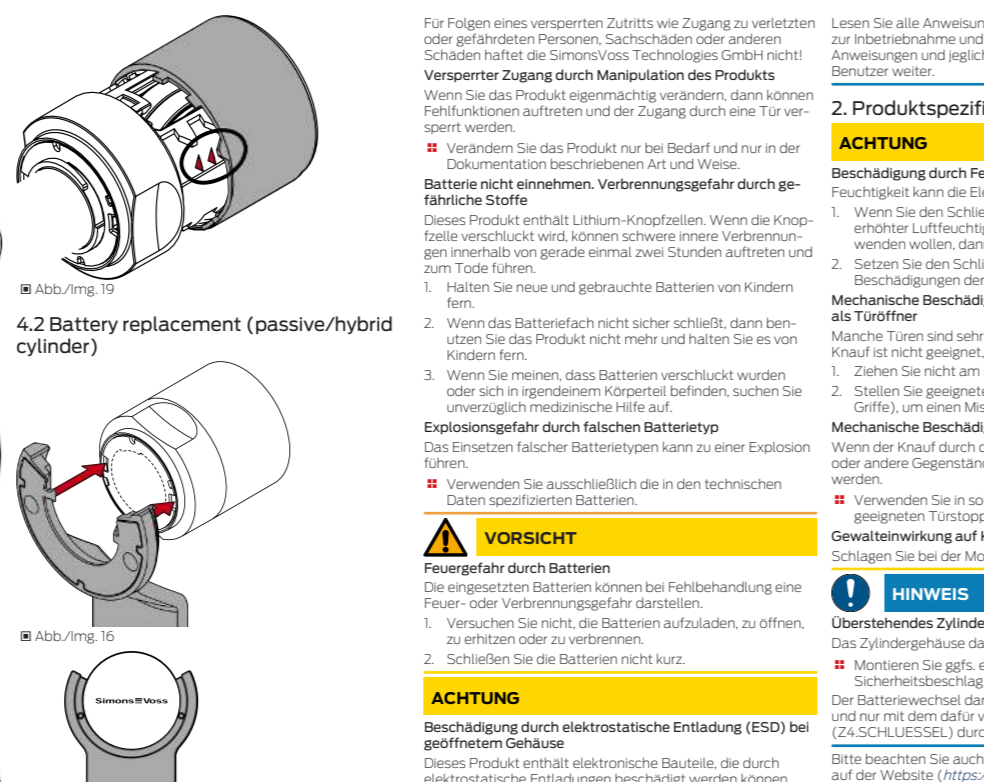
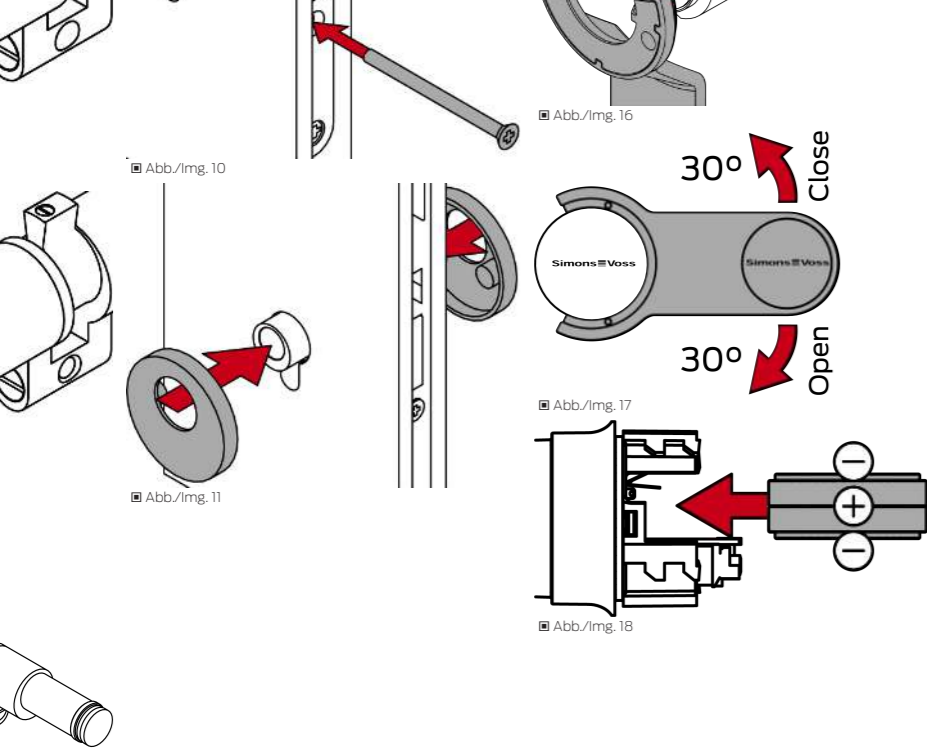
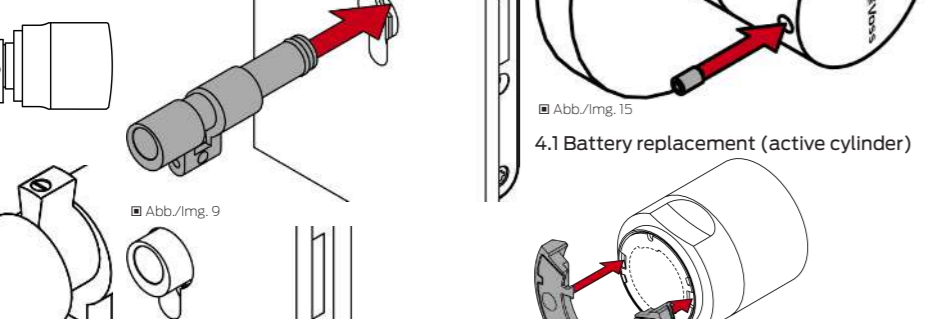
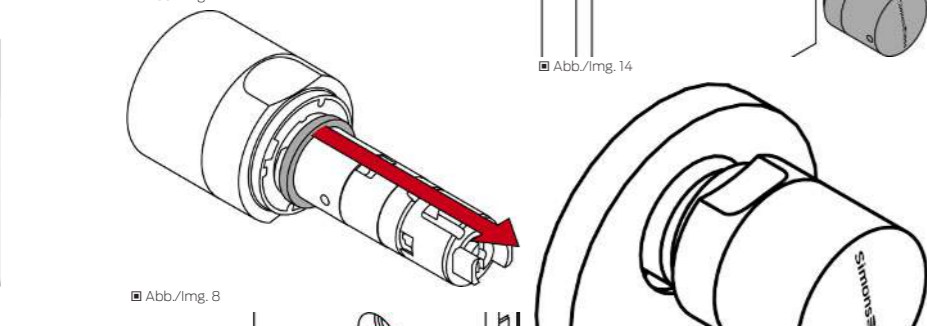
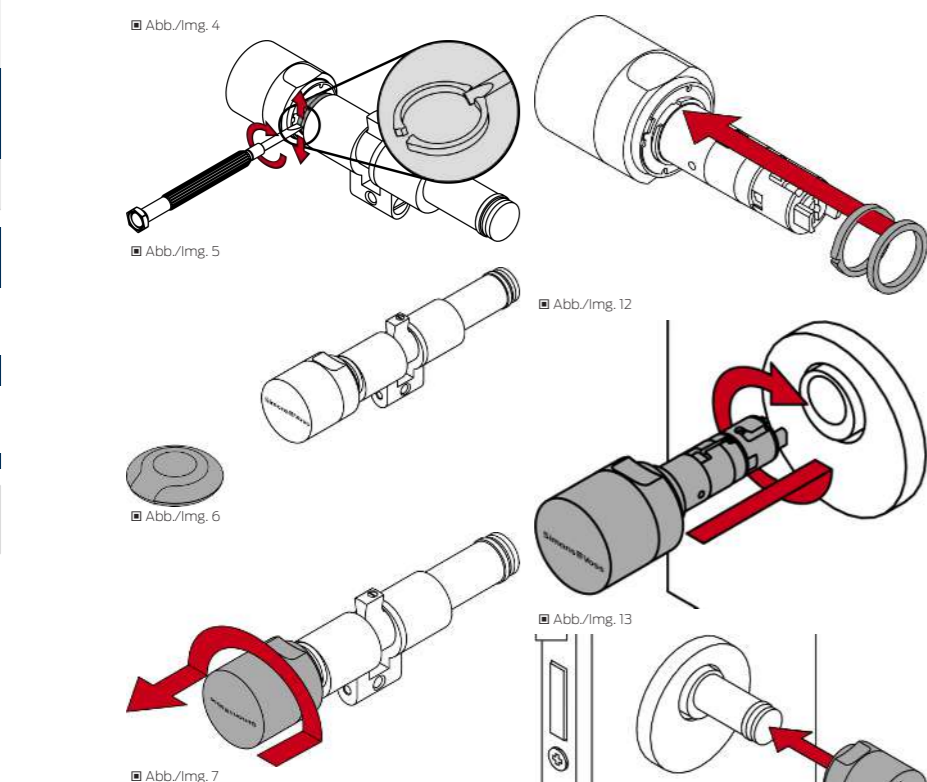
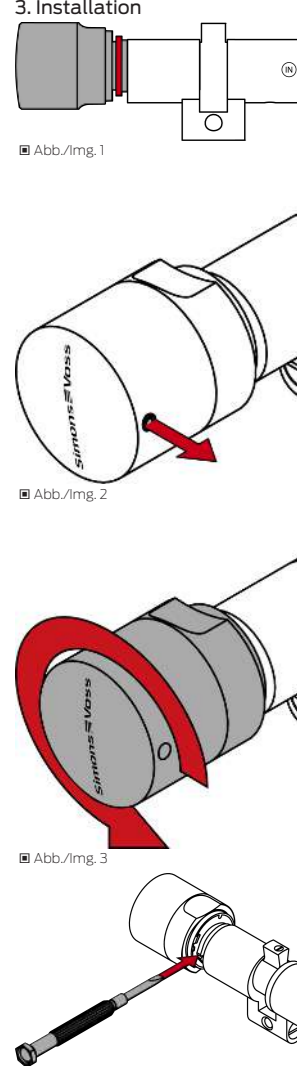


### 3. Installation



Für Folgen eines versperrten Zutritts, wie Zugang zu verletzten oder gefährdeten Personen. Sachschäden oder anderen Schäden haftet die SimonsVoss Technologies GmbH nicht!

**Versperrter Zugang durch Manipulation des Produkts**  
Wenn Sie das Produkt eigenmächtig verändern, dann können Fehlfunktionen auftreten und der Zugang durch eine Tür versperrt werden.

■ Verändern Sie das Produkt nur bei Bedarf und nur in der Dokumentation beschriebenen Art und Weise.

**Batterie nicht einnehmen. Verbrunnungsgefahr durch gefährliche Stoffe**  
Dieses Produkt enthält Lithium-Knoppzellen. Wenn die Knopfzelle verschluckt wird, können schwere innere Verbrennungen innerhalb von gerade einmal zwei Stunden auftreten und zum Tode führen.

- Halten Sie neue und gebrauchte Batterien von Kindern fern.
- Wenn das Batteriefach nicht sicher schließt, dann benutzen Sie das Produkt nicht mehr und halten Sie es von Kindern fern.
- Wenn Sie merken, dass Batterien verschluckt wurden oder sich in irgendeinem Körperpart befinden, suchen Sie unverzüglich medizinische Hilfe auf.

**Explosionsgefahr durch falschen Batterietyp**  
Das Einsetzen falscher Batterietypen kann zu einer Explosion führen.

■ Verwenden Sie ausschließlich die in den technischen Daten spezifizierten Batterien.

**VORSICHT**  
**Feuergefahr durch Batterien**  
Die eingesetzten Batterien können bei Fehlbehandlung eine Feuer- oder Verbrennungsgefahr darstellen.

- Versuchen Sie nicht, die Batterien aufzuladen, zu öffnen, zu erhitzen oder zu verbrennen.
- Schließen Sie die Batterien nicht kurz.

**Überstehtehendes Zylindergehäuse**  
Das Zylindergehäuse darf max. 3 mm aus der Tür ragen.

- Montieren Sie ggfs. eine Profilylinder-Rosette oder einen Sicherheitsbügel.

Der Batteriewechsel darf nur durch geschultes Fachpersonal und nur mit dem dafür vorgesehenen Batterieschlüssel (Z4-SCHLÜSSEL) durchgeführt werden!

Bitte beachten Sie auch das Handbuch in den Dokumenten auf der Website (<https://www.simons-voss.com/de/doku-manual.html>).

### 3. Montage

- ✓ 1,5-mm-Sechskantschlüssel
- ✓ Kleiner Schlitzschaubendreher
- ✓ 870-Z-Schaubendreher (bzw. Z4.DM.SCREWDRIWER für DoorMonitoring-Varianten)

**Beschädigung durch aggressive Reinigungsmittel**  
Die Oberfläche dieses Produkts kann durch ungeeignete Reinigungsmittel beschädigt werden.

■ Verwenden Sie ausschließlich Reinigungsmittel, die für Kunststoff- bzw. Metalloberflächen geeignet sind.

**Beschädigung durch mechanische Einwirkung**  
Dieses Produkt enthält elektronische Bauteile, die durch mechanische Einwirkung aller Art beschädigt werden können.

- Vermeiden Sie das Anfasern der Elektronik.
- Vermeiden Sie sonstige mechanische Einwirkungen auf die Elektronik.

**Beschädigung durch Verpolung**  
Dieses Produkt enthält elektronische Bauteile, die durch die Verpolung der Spannungskabel beschädigt werden können.

■ Verpolen Sie die Spannungsquelle nicht (Batterien bzw. Netzteile).

**Störung des Betriebs durch Funkstörung**  
Dieses Produkt kann unter Umständen durch elektromagnetische oder magnetische Störungen beeinflusst werden.

- Montieren bzw. platzieren Sie das Produkt nicht unmittelbar neben Geräten, die elektromagnetische oder magnetische Störungen verursachen können (Schaltzettel).

**Störung der Kommunikation durch metallische Oberflächen**  
Dieses Produkt kommuniziert drahtlos. Metallische Oberflächen können die Reichweite des Produkts erheblich reduzieren.

- Montieren bzw. platzieren Sie das Produkt nicht auf oder in der Nähe von metallischen Oberflächen.

**Bestimmungsgemäßer Gebrauch**  
SimonsVoss-Produkte sind ausschließlich für das Öffnen und Schließen von Türen und vergleichbaren Gegenständen bestimmt.

- Verwenden Sie SimonsVoss-Produkte nicht für andere Zwecke.

**Funktionsstörungen durch schlechten Kontakt oder unterschiedliche Entladung**  
Zu kleine verunreinigte Kontaktfleichen oder unterschiedliche entladene Batterien können zu Funktionsstörungen führen.

- Verwenden Sie nur Batterien, die von SimonsVoss freigegeben sind.
- Berühren Sie die Kontakte der neuen Batterien nicht mit den Händen.
- Verwenden Sie saubere und fettfreie Handschuhe.
- Tauschen Sie immer alle Batterien gleichzeitig aus.

**Abweichende Zeiten bei G2-Schließungen**  
Die interne Zeitreihe der G2-Schließungen hat eine technisch bedingte Toleranz von bis zu 15 Minuten pro Jahr.

- Programmieren Sie zeitkritische Schließungen regelmäßig nach.

**Qualifikationen erforderlich**  
Die Installation und Inbetriebnahme setzt Fachkenntnisse voraus.

- Nur geschultes Fachpersonal darf das Produkt installieren und in Betrieb nehmen.

Änderungen bzw. technische Weiterentwicklungen können nicht ausgeschlossen und ohne Ankündigung umgesetzt werden.

Die deutsche Sprachfassung ist die Originalbetriebsanleitung. Andere Sprachen (Abfassung in der Vertragssprache) sind Übersetzungen der Originalbetriebsanleitung.

### 2. Produktspezifische Sicherheitshinweise

**ACHTUNG**  
**Beschädigung durch Feuchtigkeit im Außeneinsatz**  
Feuchtigkeit kann die Elektronik beschädigen.

- Wenn Sie den Schließzylinder im Außeneinsatz oder bei erhöhter Luftfeuchtigkeit (Bade- oder Waschräume) verwenden wollen, dann verwenden Sie die WP-Ausführung.
- Setzen Sie den Schließzylinder vorsichtig ein, um Beschädigungen der O-Ringe zu vermeiden.

**Mechanische Beschädigung des Knaufs durch Verwendung als Türöffner**  
Manche Türen sind sehr massiv und schwer ausgeführt. Der Knauf ist nicht geeignet, um diese schweren Türen zu öffnen.

- Ziehen Sie nicht am Knopf, um Türen zu öffnen.
- Stellen Sie geeignete Türöffner zur Verfügung (geeignete Griffel), um einen Missbrauch des Knaufs zu vermeiden.

**Mechanische Beschädigung des Knaufs durch Hindernisse**  
Wenn der Knauf durch die Einbauten des Fensters, der Wand oder andere Gegenstände stoßen kann, kann er beschädigt werden.

- Verwenden Sie in solchen Einbausituationen einen geeigneten Türstopper.

**Gewaltinwirkung auf Knauf**  
Schlagen Sie bei der Montage nicht gegen die Knaufe.

**HINWEIS**  
**Überstehtehendes Zylindergehäuse**  
Das Zylindergehäuse darf max. 3 mm aus der Tür ragen.

- Montieren Sie ggfs. eine Profilylinder-Rosette oder einen Sicherheitsbügel.

Der Batteriewechsel darf nur durch geschultes Fachpersonal und nur mit dem dafür vorgesehenen Batterieschlüssel (Z4-SCHLÜSSEL) durchgeführt werden!

Bitte beachten Sie auch das Handbuch in den Dokumenten auf der Website (<https://www.simons-voss.com/de/doku-manual.html>).

### 3. Montage

- ✓ 1,5-mm-Sechskantschlüssel
- ✓ Kleiner Schlitzschaubendreher
- ✓ 870-Z-Schaubendreher (bzw. Z4.DM.SCREWDRIWER für DoorMonitoring-Varianten)

**Beschädigung durch die Öle, Fette, Farben und Säuren**  
Die Oberfläche dieses Produkts kann durch ungeeignete Reinigungsmittel beschädigt werden.

■ Halten Sie Öle, Fette, Farben und Säuren vom Produkt fern.

**Beschädigung durch aggressive Reinigungsmittel**  
Die Oberfläche dieses Produkts kann durch ungeeignete Reinigungsmittel beschädigt werden.

■ Verwenden Sie ausschließlich Reinigungsmittel, die für Kunststoff- bzw. Metalloberflächen geeignet sind.

**Beschädigung durch mechanische Einwirkung**  
Dieses Produkt enthält elektronische Bauteile, die durch mechanische Einwirkung aller Art beschädigt werden können.

- Vermeiden Sie das Anfasern der Elektronik.
- Vermeiden Sie sonstige mechanische Einwirkungen auf die Elektronik.

**Beschädigung durch Verpolung**  
Dieses Produkt enthält elektronische Bauteile, die durch die Verpolung der Spannungskabel beschädigt werden können.

■ Verpolen Sie die Spannungsquelle nicht (Batterien bzw. Netzteile).

**Störung des Betriebs durch Funkstörung**  
Dieses Produkt kann unter Umständen durch elektromagnetische oder magnetische Störungen beeinflusst werden.

- Montieren bzw. platzieren Sie das Produkt nicht unmittelbar neben Geräten, die elektromagnetische oder magnetische Störungen verursachen können (Schaltzettel).

**Störung der Kommunikation durch metallische Oberflächen**  
Dieses Produkt kommuniziert drahtlos. Metallische Oberflächen können die Reichweite des Produkts erheblich reduzieren.

- Montieren bzw. platzieren Sie das Produkt nicht auf oder in der Nähe von metallischen Oberflächen.

**Bestimmungsgemäßer Gebrauch**  
SimonsVoss-Produkte sind ausschließlich für das Öffnen und Schließen von Türen und vergleichbaren Gegenständen bestimmt.

- Verwenden Sie SimonsVoss-Produkte nicht für andere Zwecke.

**Funktionsstörungen durch schlechten Kontakt oder unterschiedliche Entladung**  
Zu kleine verunreinigte Kontaktfleichen oder unterschiedliche entladene Batterien können zu Funktionsstörungen führen.

- Verwenden Sie nur Batterien, die von SimonsVoss freigegeben sind.
- Berühren Sie die Kontakte der neuen Batterien nicht mit den Händen.
- Verwenden Sie saubere und fettfreie Handschuhe.
- Tauschen Sie immer alle Batterien gleichzeitig aus.

**Abweichende Zeiten bei G2-Schließungen**  
Die interne Zeitreihe der G2-Schließungen hat eine technisch bedingte Toleranz von bis zu 15 Minuten pro Jahr.

- Programmieren Sie zeitkritische Schließungen regelmäßig nach.

**Qualifikationen erforderlich**  
Die Installation und Inbetriebnahme setzt Fachkenntnisse voraus.

- Nur geschultes Fachpersonal darf das Produkt installieren und in Betrieb nehmen.

Änderungen bzw. technische Weiterentwicklungen können nicht ausgeschlossen und ohne Ankündigung umgesetzt werden.

Die deutsche Sprachfassung ist die Originalbetriebsanleitung. Andere Sprachen (Abfassung in der Vertragssprache) sind Übersetzungen der Originalbetriebsanleitung.

Lesen Sie alle Anweisungen zur Installation, zum Einbau und zur Inbetriebnahme und befolgen Sie diese. Geben Sie diese Anweisungen und jegliche Anweisungen zur Wartung an den Benutzer weiter.

### 2. Produktspezifische Sicherheitshinweise

**ACHTUNG**  
**Beschädigung durch Feuchtigkeit im Außeneinsatz**  
Feuchtigkeit kann die Elektronik beschädigen.

- Wenn Sie den Schließzylinder im Außeneinsatz oder bei erhöhter Luftfeuchtigkeit (Bade- oder Waschräume) verwenden wollen, dann verwenden Sie die WP-Ausführung.
- Setzen Sie den Schließzylinder vorsichtig ein, um Beschädigungen der O-Ringe zu vermeiden.

**Mechanische Beschädigung des Knaufs durch Verwendung als Türöffner**  
Manche Türen sind sehr massiv und schwer ausgeführt. Der Knauf ist nicht geeignet, um diese schweren Türen zu öffnen.

- Ziehen Sie nicht am Knopf, um Türen zu öffnen.
- Stellen Sie geeignete Türöffner zur Verfügung (geeignete Griffel), um einen Missbrauch des Knaufs zu vermeiden.

**Mechanische Beschädigung des Knaufs durch Hindernisse**  
Wenn der Knauf durch die Einbauten des Fensters, der Wand oder andere Gegenstände stoßen kann, kann er beschädigt werden.

- Verwenden Sie in solchen Einbausituationen einen geeigneten Türstopper.

**Gewaltinwirkung auf Knauf**  
Schlagen Sie bei der Montage nicht gegen die Knaufe.

**HINWEIS**  
**Überstehtehendes Zylindergehäuse**  
Das Zylindergehäuse darf max. 3 mm aus der Tür ragen.

- Montieren Sie ggfs. eine Profilylinder-Rosette oder einen Sicherheitsbügel.

Der Batteriewechsel darf nur durch geschultes Fachpersonal und nur mit dem dafür vorgesehenen Batterieschlüssel (Z4-SCHLÜSSEL) durchgeführt werden!

Bitte beachten Sie auch das Handbuch in den Dokumenten auf der Website (<https://www.simons-voss.com/de/doku-manual.html>).

### 3. Montage

- ✓ 1,5-mm-Sechskantschlüssel
- ✓ Kleiner Schlitzschaubendreher
- ✓ 870-Z-Schaubendreher (bzw. Z4.DM.SCREWDRIWER für DoorMonitoring-Varianten)

**Beschädigung durch die Öle, Fette, Farben und Säuren**  
Die Oberfläche dieses Produkts kann durch ungeeignete Reinigungsmittel beschädigt werden.

■ Halten Sie Öle, Fette, Farben und Säuren vom Produkt fern.

**Beschädigung durch aggressive Reinigungsmittel**  
Die Oberfläche dieses Produkts kann durch ungeeignete Reinigungsmittel beschädigt werden.

■ Verwenden Sie ausschließlich Reinigungsmittel, die für Kunststoff- bzw. Metalloberflächen geeignet sind.

**Beschädigung durch mechanische Einwirkung**  
Dieses Produkt enthält elektronische Bauteile, die durch mechanische Einwirkung aller Art beschädigt werden können.

- Vermeiden Sie das Anfasern der Elektronik.
- Vermeiden Sie sonstige mechanische Einwirkungen auf die Elektronik.

**Beschädigung durch Verpolung**  
Dieses Produkt enthält elektronische Bauteile, die durch die Verpolung der Spannungskabel beschädigt werden können.

■ Verpolen Sie die Spannungsquelle nicht (Batterien bzw. Netzteile).

**Störung des Betriebs durch Funkstörung**  
Dieses Produkt kann unter Umständen durch elektromagnetische oder magnetische Störungen beeinflusst werden.

- Montieren bzw. platzieren Sie das Produkt nicht unmittelbar neben Geräten, die elektromagnetische oder magnetische Störungen verursachen können (Schaltzettel).

**Störung der Kommunikation durch metallische Oberflächen**  
Dieses Produkt kommuniziert drahtlos. Metallische Oberflächen können die Reichweite des Produkts erheblich reduzieren.

- Montieren bzw. platzieren Sie das Produkt nicht auf oder in der Nähe von metallischen Oberflächen.

**Bestimmungsgemäßer Gebrauch**  
SimonsVoss-Produkte sind ausschließlich für das Öffnen und Schließen von Türen und vergleichbaren Gegenständen bestimmt.

- Verwenden Sie SimonsVoss-Produkte nicht für andere Zwecke.

**Funktionsstörungen durch schlechten Kontakt oder unterschiedliche Entladung**  
Zu kleine verunreinigte Kontaktfleichen oder unterschiedliche entladene Batterien können zu Funktionsstörungen führen.

- Verwenden Sie nur Batterien, die von SimonsVoss freigegeben sind.
- Berühren Sie die Kontakte der neuen Batterien nicht mit den Händen.
- Verwenden Sie saubere und fettfreie Handschuhe.
- Tauschen Sie immer alle Batterien gleichzeitig aus.

**Abweichende Zeiten bei G2-Schließungen**  
Die interne Zeitreihe der G2-Schließungen hat eine technisch bedingte Toleranz von bis zu 15 Minuten pro Jahr.

- Programmieren Sie zeitkritische Schließungen regelmäßig nach.

**Qualifikationen erforderlich**  
Die Installation und Inbetriebnahme setzt Fachkenntnisse voraus.

- Nur geschultes Fachpersonal darf das Produkt installieren und in Betrieb nehmen.

Änderungen bzw. technische Weiterentwicklungen können nicht ausgeschlossen und ohne Ankündigung umgesetzt werden.

Die deutsche Sprachfassung ist die Originalbetriebsanleitung. Andere Sprachen (Abfassung in der Vertragssprache) sind Übersetzungen der Originalbetriebsanleitung.

### 4.2 Battery replacement (passive/hybrid cylinder)

Das Produkt enthält elektronische Bauteile, die durch mechanische Einwirkung aller Art beschädigt werden können.

- Vermeiden Sie das Anfasern der Elektronik.
- Vermeiden Sie sonstige mechanische Einwirkungen auf die Elektronik.

**Beschädigung durch Verpolung**  
Dieses Produkt enthält elektronische Bauteile, die durch die Verpolung der Spannungskabel beschädigt werden können.

■ Verpolen Sie die Spannungsquelle nicht (Batterien bzw. Netzteile).

**Störung des Betriebs durch Funkstörung**  
Dieses Produkt kann unter Umständen durch elektromagnetische oder magnetische Störungen beeinflusst werden.

- Montieren bzw. platzieren Sie das Produkt nicht unmittelbar neben Geräten, die elektromagnetische oder magnetische Störungen verursachen können (Schaltzettel).

**Störung der Kommunikation durch metallische Oberflächen**  
Dieses Produkt kommuniziert drahtlos. Metallische Oberflächen können die Reichweite des Produkts erheblich reduzieren.

- Montieren bzw. platzieren Sie das Produkt nicht auf oder in der Nähe von metallischen Oberflächen.

**Bestimmungsgemäßer Gebrauch**  
SimonsVoss-Produkte sind ausschließlich für das Öffnen und Schließen von Türen und vergleichbaren Gegenständen bestimmt.

- Verwenden Sie SimonsVoss-Produkte nicht für andere Zwecke.

**Funktionsstörungen durch schlechten Kontakt oder unterschiedliche Entladung**  
Zu kleine verunreinigte Kontaktfleichen oder unterschiedliche entladene Batterien können zu Funktionsstörungen führen.

- Verwenden Sie nur Batterien, die von SimonsVoss freigegeben sind.
- Berühren Sie die Kontakte der neuen Batterien nicht mit den Händen.
- Verwenden Sie saubere und fettfreie Handschuhe.
- Tauschen Sie immer alle Batterien gleichzeitig aus.

**Abweichende Zeiten bei G2-Schließungen**  
Die interne Zeitreihe der G2-Schließungen hat eine technisch bedingte Toleranz von bis zu 15 Minuten pro Jahr.

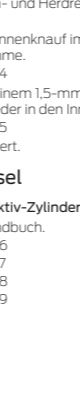
- Programmieren Sie zeitkritische Schließungen regelmäßig nach.

**Qualifikationen erforderlich**  
Die Installation und Inbetriebnahme setzt Fachkenntnisse voraus.

- Nur geschultes Fachpersonal darf das Produkt installieren und in Betrieb nehmen.

Änderungen bzw. technische Weiterentwicklungen können nicht ausgeschlossen und ohne Ankündigung umgesetzt werden.

Die deutsche Sprachfassung ist die Originalbetriebsanleitung. Andere Sprachen (Abfassung in der Vertragssprache) sind Übersetzungen der Originalbetriebsanleitung.




Der vollständige Text der EU-Konformitätserklärung ist unter der folgenden Internetadresse verfügbar: [www.simons-voss.com/de/zertifikat.html](https://www.simons-voss.com/de/zertifikat.html).

Der vollständige Text der UK-Konformitätserklärung ist unter der folgenden Internetadresse verfügbar: [www.simons-voss.com/uk/zertifikat.html](https://www.simons-voss.com/uk/zertifikat.html).

### 8. Hilfe und weitere Informationen

Informations/Dokumente  
<https://www.simons-voss.com/de/dokument.html>

Informations/Dokumente  
<https://www.smartintego.com/de/home/inforcenter/dokumentation>

Konformitätserklärungen und Zertifikate  
<https://www.simons-voss.com/de/zertifikat.html>

Informationen zur Entsorgung

- Entsorgen Sie das Gerät (MK.Z4.\* MK.Z4.\*LN\* MK.Z4.\*DM\* SL.Z4.\*M\* SL.Z4.\*M\* Z4.\* Z4.\*MH\* Z4.\*MP\*) nicht mit dem Hausmüll, sondern gemäß der europäischen Richtlinie 2012/19/EU bei einer kommunalen Sammelstelle für Elektro-Sonderabfälle.
- Recyceln Sie defekte oder verbrauchte Batterien gemäß der europäischen Richtlinie 2006/66/EG.
- Beachten Sie örtliche Bestimmungen zur getrennten Entsorgung von Batterien.
- Führen Sie die Verpackung einer umweltgerechten Wiederverwertung zu.

E-Mail  
[support-simonsvoss@allelogon.com](mailto:support-simonsvoss@allelogon.com)

SimonsVoss Technologies GmbH, Feingastr. 4, D-85774 Unterföhring, Deutschland

**EN: ENGLISH**  
**1. General safety instructions**  
Signal word: Possible immediate effects of non-compliance actions or in high humidity (bathrooms or washrooms).  
CAUTION: Minor injury, IMPORTANT: Property damage or malfunction, NOTE: Low or none

**WARNING**  
**Blocked access**  
Access through a door may stay blocked due to incorrectly fitted and/or incorrectly programmed components. SimonsVoss Technologies GmbH is not liable for the consequences of blocked access such as access to injured or endangered persons, material damage or other damage!

**Blocked access through manipulation of the product**  
If you change the product on your own, malfunctions can occur and access through a door can be blocked.

**4.2 Batteriewechsel (Passiv-/Hybrid-Zylinder)**

- Siehe Abbildung 16
- Siehe Abbildung 22
- Siehe Abbildung 23
- Siehe Abbildung 24

### 5. Signalisierung

2× vor Auskuppeln, 1× vor Normaler Öffnung.

1× (rot) Identifizierungsmedium nicht autorisiert.

1× lang, 1× kurz (blau) Flip-Flip-Modus, Einkuppeln.

1× kurz, 1× lang (blau) Flip-Flip-Modus, Auskuppeln.

8× kurz (rot), dann Einkuppeln Batterien schnell wechseln.

Für 30 s je 8× kurz mit 1s Pause (rot), dann Einkuppeln Batterien sehr langsam wechseln.

6× lang, Pause, kurz (rot) Batterien leer (Freeze-Modus, ohne Einkuppeln).

8× vor Auskuppeln Transponderbatterie schwach.

(Nur passive/hybride Zylinder, d.H. MP/MH, zeigen optische Signale).

SmartIntego: Batteriewarnungen nur für SVCN und nur wenn explizit aktiviert.

### 6. Technische Daten

Batterietyp und Anzahl	2× CR2450, 3 V Lithium
Batteriehersteller	Murata, Panasonic
Betriebstemperatur	-25 °C bis +65 °C
Lageratemperatur	-35 °C bis +50 °C
Schutzart	IP54 (eingebaute Zustand) / Variante .WP: IP66
Funkmissionen	24,50 kHz - 25,06 kHz Nur für Artikelnummern: MK.Z4.* MK.Z4.*LN*, MK.Z4.*DM*, Z4.* Z4.*MH* 13,564 MHz - 13,564 MHz Nur für Artikelnummern: SL.Z4.*M*, SL.Z4.*M*, Z4.*MH*, Z4.*MP*
	868,000 MHz - 868,600 MHz / 869,700 MHz - 870,000 MHz Nur für Artikelnummern: MK.Z4.*LN*, MK.Z4.*DM*, SL.Z4.*M*
	13,564 MHz - 13,564 MHz Nur für Artikelnummern: SL.Z4.*M*, SL.Z4.*M*, Z4.*MH*, Z4.*MP*
	868,000 MHz - 868,600 MHz / 869,700 MHz - 870,000 MHz Nur für Artikelnummern: MK.Z4.*LN*, MK.Z4.*DM*, SL.Z4.*M*

**7. Konformitätserklärung**  
Hiermit erklärt die SimonsVoss Technologies GmbH, dass die Artikel (MK.Z4.\* MK.Z4.\*LN\*, MK.Z4.\*DM\*, SL.Z4.\*M\*, Z4.\* Z4.\*MH\* Z4.\*MP\*) folgenden Richtlinien entsprechen:

- 2014/53/EU - Funkanlagen- bzw. für UK: Rechtsverordnung 2017 Nr. 1206 - Funkanlagen-
- 2017/65/EU - RoHS- bzw. für UK: Rechtsverordnung 2012 Nr. 3032 - RoHS-

Der vollständige Text der EU-Konformitätserklärung ist unter der folgenden Internetadresse verfügbar: [www.simons-voss.com/de/zertifikat.html](https://www.simons-voss.com/de/zertifikat.html).

Der vollständige Text der UK-Konformitätserklärung ist unter der folgenden Internetadresse verfügbar: [www.simons-voss.com/uk/zertifikat.html](https://www.simons-voss.com/uk/zertifikat.html).

**4.2 Batteriewechsel (passive/hybrid cylinder)**

Das Produkt enthält elektronische Bauteile, die durch mechanische Einwirkung aller Art beschädigt werden können.

- Vermeiden Sie das Anfasern der Elektronik.
- Vermeiden Sie sonstige mechanische Einwirkungen auf die Elektronik.

**Beschädigung durch Verpolung**  
Dieses Produkt enthält elektronische Bauteile, die durch die Verpolung der Spannungskabel beschädigt werden können.

■ Verpolen Sie die Spannungsquelle nicht (Batterien bzw. Netzteile).

**Störung des Betriebs durch Funkstörung**  
Dieses Produkt kann unter Umständen durch elektromagnetische oder magnetische Störungen beeinflusst werden.

- Montieren bzw. platzieren Sie das Produkt nicht unmittelbar neben Geräten, die elektromagnetische oder magnetische Störungen verursachen können (Schaltzettel).

**Störung der Kommunikation durch metallische Oberflächen**  
Dieses Produkt kommuniziert drahtlos. Metallische Oberflächen können die Reichweite des Produkts erheblich reduzieren.

- Montieren bzw. platzieren Sie das Produkt nicht auf oder in der Nähe von metallischen Oberflächen.

**Bestimmungsgemäßer Gebrauch**  
SimonsVoss-Produkte sind ausschließlich für das Öffnen und Schließen von Türen und vergleichbaren Gegenständen bestimmt.

- Verwenden Sie SimonsVoss-Produkte nicht für andere Zwecke.

**Funktionsstörungen durch schlechten Kontakt oder unterschiedliche Entladung**  
Zu kleine verunreinigte Kontaktfleichen oder unterschiedliche entladene Batterien können zu Funktionsstörungen führen.

- Verwenden Sie nur Batterien, die von SimonsVoss freigegeben sind.
- Berühren Sie die Kontakte der neuen Batterien nicht mit den Händen.
- Verwenden Sie saubere und fettfreie Handschuhe.
- Tauschen Sie immer alle Batterien gleichzeitig aus.

**Abweichende Zeiten bei G2-Schließungen**  
Die interne Zeitreihe der G2-Schließungen hat eine technisch bedingte Toleranz von bis zu 15 Minuten pro Jahr.

- Programmieren Sie zeitkritische Schließungen regelmäßig nach.

**Qualifikationen erforderlich**  
Die Installation und Inbetriebnahme setzt Fachkenntnisse voraus.

- Nur geschultes Fachpersonal darf das Produkt installieren und in Betrieb nehmen.

Änderungen bzw. technische Weiterentwicklungen können nicht ausgeschlossen und ohne Ankündigung umgesetzt werden.

Die deutsche Sprachfassung ist die Originalbetriebsanleitung. Andere Sprachen (Abfassung in der Vertragssprache) sind Übersetzungen der Originalbetriebsanleitung.

**5. Feedback signals**

2× before engaging, 1× before Normal opening, disengaging (blue)

1× (red)	Identification medium not authorised.
1× long, 1× short (green)	Flip-Flip mode, engage.
1× short, 1× long (blue)	Flip-Flip mode, disengage.
8× short (red), then engage	Low batteries. Replace batteries.
6× long, pause, short (red) without engaging	Batteries flat (freeze mode, see manual).
8× before disengaging	Transponder battery low.

SmartIntego: Battery warnings for SVCN only and only if explicitly activated.

### 6. Technical data

Battery type and number 2x CR2450 3V lithium

**4. Battery replacement**

**4.2 Battery replacement (active cylinder)**  
See manual for description.

- See image 16
- See image 17
- See image 18
- See image 19

**4.2 Battery replacement (passive/hybrid cylinder)**  
See manual for description.

- See image 16
- See image 21
- See image 22
- See image 23
- See image 24

### 5. Feedback signals

2× before engaging, 1× before Normal opening, disengaging (blue)

1× (red)	Identification medium not authorised.
1× long, 1× short (green)	Flip-Flip mode, engage.
1× short, 1× long (blue)	Flip-Flip mode, disengage.
8× short (red), then engage	Low batteries. Replace batteries.
6× long, pause, short (red) without engaging	Batteries flat (freeze mode, see manual).
8× before disengaging	Transponder battery low.

SmartIntego: Battery warnings for SVCN only and only if explicitly activated.

### 6. Technical data

Battery type and number 2x CR2450 3V lithium

**6. Technical data**

Battery manufacturer Murata, Panasonic

Operating temperature	-25 °C to +65 °C
Storage temperature	-35 °C to +50 °C
Protection rating	IP54 (installed state) / WP variant: IP66
Radio emissions	24,50 kHz - 25,06 kHz -20 dBµA/m (10 m distance) Only for item numbers: MK.Z4.* MK.Z4.*LN*, MK.Z4.*DM*, Z4.* Z4.*MH* 13,564 MHz - 13,564 MHz -19,57 dBµA/m (10 m distance) Only for item numbers: SL.Z4.*M*, SL.Z4.*M*, Z4.*MH*, Z4.*MP* 868,000 MHz - 868,600 MHz / 869,700 MHz - 870,000 MHz Nur für Artikelnummern: MK.Z4.*LN*, MK.Z4.*DM*, SL.Z4.*M*

**7. Declaration of conformity**  
The company SimonsVoss Technologies GmbH hereby declares that the articles (MK.Z4.\* MK.Z4.\*LN\*, MK.Z4.\*DM\*, SL.Z4.\*M\*, SL.Z4.\*M\*, Z4.\* Z4.\*MH\* Z4.\*MP\*) comply with the following guidelines:

- 2014/53/EU - RED- or for the UK UK statutory 2017 No. 1206 - Radio equipment-
- 2017/65/EU - RoHS- or for the UK UK statutory 2012 No. 3032 - RoHS-

The full text of the EU Declaration of conformity is available at the following internet address: [www.simons-voss.com/en/certificates.html](https://www.simons-voss.com/en/certificates.html).

The full text of the UK Declaration of conformity is available at the following internet address: [www.simons-voss.com/uk/certificates.html](https://www.simons-voss.com/uk/certificates.html).

### 8. Help and other information

Information material/documents  
<https://www.simons-voss.com/en/documents.html>

SmartIntego: Battery warnings for SVCN only and only if explicitly activated.

**Mechanical damage to the thumb turn as a result of obstacles**  
If the thumb turn can knock against the wall or other objects as a result of the installation situation, it may become damaged.

! In such situations, use a suitable door stop.

**Violent action on the thumb turn**  
Don't strike the thumb turns when installing the cylinder.

**NOTE**  
**Protuding cylinder housing**  
The profile cylinder housing should protrude a maximum of 3 mm.

- Install a profile cylinder escutcheon or security fitting should be installed if necessary.

Battery changes may only be carried out by trained personnel and only with the intended battery key (Z4-SCHLÜSSEL)!

Please also refer to the manual in the documents on the website (<https://www.simons-voss.com/en/documents.html>).

### 3. Installation

- ✓ 1,5 mm hex wrench
- ✓ Small slotted-head screwdriver

**2. Screwdriver (or Z4.DM.SCREWDRIWER for Door-Monitoring variants)**

- Remove any existing fittings.
- Identify the outer side (indicated by the black plastic ring between the thumb-turn and the cylinder body).  
■ See image 1
- Use a 1,5 mm hex wrench to unscrew the grub screw from the inside thumb-turn.  
■ See image 2
- Unscrew the inside thumb-turn from the thumb-turn mount in an anti-clockwise direction.  
■ See image 3
- Use the slotted-head screwdriver to break the plastic ring between the cylinder body and thumb-turn.  
■ See image 4  
■ See image 5
- Engage the locking cylinder with an authorised identification medium.  
■ See image 6
- Push the thumb-turn into the cylinder body until it locks into position.  
■ See image 7
- Hold the thumb-turn down and turn it anti-clockwise until it comes to a stop (hold cam if necessary).  
■ See image 8
- If the cylinder disengages while you are doing so, activate the identification medium again.
- Pull the thumb-turn out of the cylinder body.  
■ See image 8
- Insert the cylinder body through the door from the inside.  
■ See image 9
- Fix the cylinder body with the fastening screw.  
■ See image 10
- Re-install the fittings if necessary.  
■ See image 11
- Insert the existing rings and a new plastic ring onto the thumb-turn spindle in the same order.  
■ See image 12
- Insert the thumb-turn back into the cylinder body.  
■ See image 13
- Engage the cylinder with an authorised identification medium.  
■ See image 14
- Press the thumb-turn into the cylinder casing and turn it clockwise until it locks into place.
- Check that the thumb-turn is in place by turning it back and forth.
- Screw the inside thumb-turn back onto the thumb-turn mount in a clockwise direction.  
■ See image 14
- Use a 1,5 mm hex key to screw the grub screw back into the inside thumb-turn.  
■ See image 15
- Cylinder fully installed.

### 4. Battery replacement

**4.2 Battery replacement (active cylinder)**  
See manual for description.

- See image 16
- See image 17
- See image 18
- See image 19

**4.2 Battery replacement (passive/hybrid cylinder)**  
See manual for description.

- See image 16
- See image 21
- See image 22
- See image 23
- See image 24

### 5. Feedback signals

2× before engaging, 1× before Normal opening, disengaging (blue)

1× (red)	Identification medium not authorised.
1× long, 1× short (green)	Flip-Flip mode, engage.
1× short, 1× long (blue)	Flip-Flip mode, disengage.
8× short (red), then engage	Low batteries. Replace batteries.
6× long, pause, short (red) without engaging	Batteries flat (freeze mode, see manual).
8× before disengaging	Transponder battery low.

SmartIntego: Battery warnings for SVCN only and only if explicitly activated.

**7. Declaration of conformity**  
The company SimonsVoss Technologies GmbH hereby declares that the articles (MK.Z4.\* MK.Z4.\*LN\*, MK.Z4.\*DM\*, SL.Z4.\*M\*, SL.Z4.\*M\*, Z4.\* Z4.\*MH\* Z4.\*MP\*) comply with the following guidelines:

- 2014/53/EU - RED- or for the UK UK statutory 2017 No. 1206 - Radio equipment-
- 2017/65/EU - RoHS- or for the UK UK statutory 2012 No. 3032 - RoHS-

The full text of the EU Declaration of conformity is available at the following internet address: [www.simons-voss.com/en/certificates.html](https://www.simons-voss.com/en/certificates.html).

The full text of the UK Declaration of conformity is available at the following internet address: [www.simons-voss.com/uk/certificates.html](https://www.simons-voss.com/uk/certificates.html).

### 8. Help and other information

Information material/documents  
<https://www.simons-voss.com/en/documents.html>

SmartIntego: Battery warnings for SVCN only and only if explicitly activated.

**Mechanical damage to the thumb turn as a result of obstacles**  
If the thumb turn can knock against the wall or other objects as a result of the installation situation, it may become

