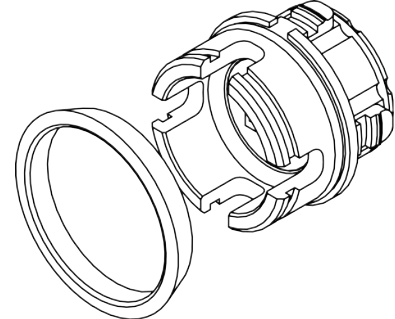
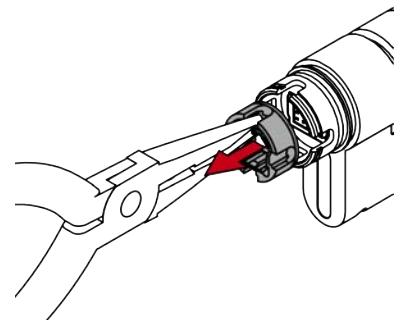
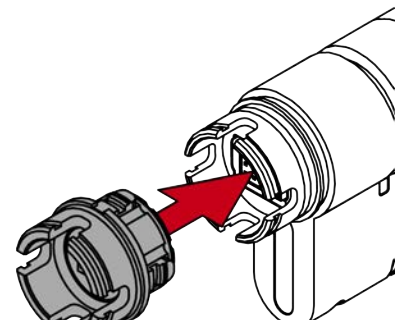
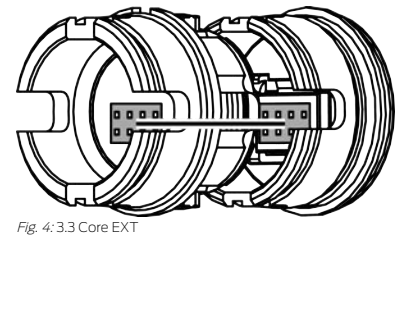
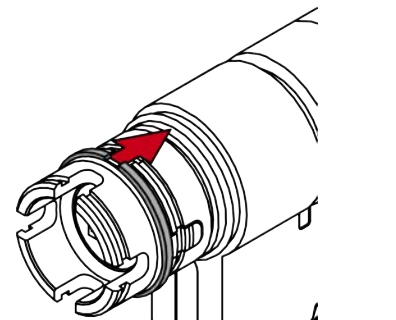
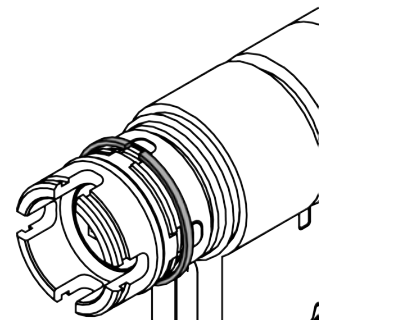
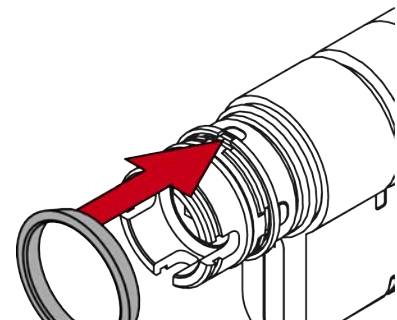
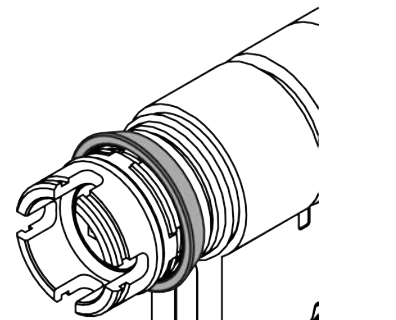
















1. Abbildungen/Graphics	2 / 40   Graphics	1. Abbildungen/Graphics	3 / 40   Graphics	1. Abbildungen/Graphics	4 / 40   Graphics	1. Abbildungen/Graphics	5 / 40   Graphics	1. Abbildungen/Graphics	6 / 40   Graphics	1. Abbildungen/Graphics	7 / 40   Graphics	1. Abbildungen/Graphics	8 / 40   Graphics	1. Abbildungen/Graphics	9 / 40   Graphics	1. Allgemeine Sicherheitshinweise	10 / 40   DE	
<b>1. Abbildungen/Graphics</b> Während eines Handlungsschritts zu bearbeitende Bauteile sind grau markiert. Parts to be worked with during a step are marked grey.		 Fig. 1: 2.1 Core EXT		 Fig. 2: 3.1 Core EXT		 Fig. 3: 3.2 Core EXT		 Fig. 4: 3.3 Core EXT		 Fig. 5: 3.4 Core EXT		 Fig. 6: 3.5 Core EXT		 Fig. 7: 3.6 Core EXT		 Fig. 8: 3.7 Core EXT		<b>1. Allgemeine Sicherheitshinweise</b> <i>Signalwörter (ANSI Z535.6)</i> Gefahr: Tod oder schwere Verletzung (wahrscheinlich). Warnung: Tod oder schwere Verletzung (möglich, aber unwahrscheinlich). Vorsicht: Leichte Verletzung, Achtung: Sachschäden oder Fehlfunktionen, Hinweis: Geringe oder keine Schäden
																		
DE Kurzanleitung EN Quick guide FR Guide abrégé NL Korte handleiding IT Guida breve DK Kort vejledning SE Snabbguide		<b>Cylinder AX</b> <b>Core extension</b>														Z550.99050004 01.09.2022 		

1. Allgemeine Sicherheitshinweise	11 / 40   DE	2. Lieferumfang	12 / 40   DE	4. Hilfe und weitere Informationen	13 / 40   DE	1. General safety instructions	14 / 40   EN	2. Scope of delivery	15 / 40   EN	3. Installation	16 / 40   EN	4. Help and other information	17 / 40   EN	1. Consignes de sécurité générales	18 / 40   FR	1. Consignes de sécurité générales	19 / 40   FR
 <b>HINWEIS</b> <b>Bestimmungsgemäßer Gebrauch</b> SimonsVoss-Produkte sind ausschließlich für das Öffnen und Schließen von Türen und vergleichbaren Gegenständen bestimmt. ■ Verwenden Sie SimonsVoss-Produkte nicht für andere Zwecke.		<b>2. Lieferumfang</b> ■ Kernverlängerungsstück mit vormontierter Klammer ■ Konischer Sicherungsring		5. Montieren Sie den Knauf wieder (siehe Kurzanleitung bzw. Handbuch des Schließzylinder AX). ↳ Verlängerung montiert.		<b>1. General safety instructions</b> <i>Signal words (ANSI Z535.6)</i> DANGER: Death or serious injury (likely), WARNING: Death or serious injury (possible, but unlikely), CAUTION: Minor injury, IMPORTANT: Property damage or malfunction, NOTE: Low or no damage		 <b>NOTE</b> <b>Intended use</b> SimonsVoss-products are designed exclusively for opening and closing doors and similar objects. ■ Do not use SimonsVoss products for any other purposes.		<b>3. Installation</b> ✓ Thumb-turn detached (see AX locking cylinder quick guide or manual). 1. Pull the centering bush out of the thumb-turn mount. 2. Insert the extension piece into the thumb-turn mount.		<b>4. Help and other information</b> <i>Information material/documents</i> <a href="https://www.simons-voss.com/en/documents.html">https://www.simons-voss.com/en/documents.html</a> <a href="https://www.smartintego.com/int/home/infocenter/documentation">https://www.smartintego.com/int/home/infocenter/documentation</a> <i>Information on disposal</i> ■ Do not dispose the device (Z5) in the household waste. Dispose of it at a collection point for electronic waste as per European Directive 2012/19/EU. ■ Take the packaging to an environmentally responsible recycling point.		<b>1. Consignes de sécurité générales</b> <i>Mots indicateurs (ANSI Z535.6)</i> DANGER: Mort ou blessure grave (probable), AVERTISSEMENT: Mort ou blessure grave (possible, mais improbable), ATTENTION: Blessure légère, ATTENTION: Dommages matériels ou dysfonctionnements, REMARQUE: Peu ou pas de dommage		 <b>REMARQUE</b> <b>Utilisation conforme aux dispositions</b> Les produits SimonsVoss sont exclusivement destinés à l'ouverture et la fermeture de portes et d'objets similaires. ■ N'utilisez pas les produits SimonsVoss à d'autres fins.	
<b>Qualifikationen erforderlich</b> Die Installation und Inbetriebnahme setzt Fachkenntnisse voraus. ■ Nur geschultes Fachpersonal darf das Produkt installieren und in Betrieb nehmen. Änderungen bzw. technische Weiterentwicklungen können nicht ausgeschlossen und ohne Ankündigung umgesetzt werden. Die deutsche Sprachfassung ist die Originalbetriebsanleitung. Andere Sprachen (Abfassung in der Vertragssprache) sind Übersetzungen der Originalbetriebsanleitung. Lesen Sie alle Anweisungen zur Installation, zum Einbau und zur Inbetriebnahme und befolgen Sie diese. Geben Sie diese Anweisungen und jegliche Anweisungen zur Wartung an den Benutzer weiter.		<b>3. Montage</b> ✓ Knauf demontiert (siehe Kurzanleitung bzw. Handbuch des Schließzylinder AX). 1. Ziehen Sie die Zentrierbuchse aus der Knaufaufnahme. 2. Stecken Sie das Verlängerungsstück in die Knaufaufnahme.		<b>4. Hilfe und weitere Informationen</b> <i>Informaterial/Dokumente</i> <a href="https://www.simons-voss.com/de/dokumente.html">https://www.simons-voss.com/de/dokumente.html</a> <a href="https://www.smartintego.com/de/home/infocenter/documentation">https://www.smartintego.com/de/home/infocenter/documentation</a> <i>Informationen zur Entsorgung</i> ■ Entsorgen Sie das Gerät (Z5) nicht mit dem Hausmüll, sondern gemäß der europäischen Richtlinie 2012/19/EU bei einer kommunalen Sammelstelle für Elektro-Sonderabfälle. ■ Führen Sie die Verpackung einer umweltgerechten Wiederverwertung zu.		 <b>WARNING</b> <b>Blocked access</b> Access through a door may stay blocked due to incorrectly fitted and/or incorrectly programmed components. SimonsVoss Technologies GmbH is not liable for the consequences of blocked access such as access to injured or endangered persons, material damage or other damage! <b>Blocked access through manipulation of the product</b> If you change the product on your own, malfunctions can occur and access through a door can be blocked. ■ Modify the product only when needed and only in the manner described in the documentation.		<b>Qualifications required</b> The installation and commissioning requires specialized knowledge. ■ Only trained personnel may install and commission the product. Modifications or further technical developments cannot be excluded and may be implemented without notice. The German language version is the original instruction manual. Other languages (drafting in the contract language) are translations of the original instructions. Read and follow all installation, installation, and commissioning instructions. Pass these instructions and any maintenance instructions to the user.		<b>IMPORTANT</b> <b>Damage due to incorrect alignment</b> The extension piece or its contact pins cannot be inserted if installed incorrectly. ■ Check alignment of contact pins. 3. Slide the pre-assembled clamp from the extension piece towards the driver until it slides into the groove provided. 4. Push the circlip with the smaller diameter in the direction of the driver onto the thumb-turn mount as far as it will go. ↳ The clamp can no longer slip. 5. Reinstall the thumb-turn (see Quick Guide or AX Locking Cylinder Manual). ↳ Extension mounted.		 <b>AVERTISSEMENT</b> <b>Accès bloqué</b> Toute erreur de montage et/ou de programmation d'un composant peut bloquer l'accès par une porte. La société SimonsVoss Technologies GmbH décline toute responsabilité quant aux conséquences d'un accès bloqué, par exemple, accès pour les personnes blessées ou en danger, dommages matériels ou autres dommages ! <b>Accès bloqué par la manipulation du produit</b> Si vous modifiez vous-même le produit, des dysfonctionnements peuvent se produire et l'accès peut être bloqué par une porte. ■ Ne changer le produit que lorsque cela est nécessaire et de la manière décrite dans la documentation.		<b>Qualifications requises</b> L'installation et la mise en service nécessitent des connaissances spécialisées. ■ Seul le personnel qualifié peut installer et mettre en service le produit. Les modifications et nouveaux développements techniques ne peuvent pas être exclus et peuvent être mis en œuvre sans préavis. La version allemande est le manuel d'instruction original. Les autres langues (rédaction dans la langue du contrat) sont des traductions des instructions originales. Lisez et suivez toutes les instructions d'installation, d'installation et de mise en service. Transmettez ces instructions et toutes les instructions de maintenance à l'utilisateur.			
 SimonsVoss Technologies GmbH, Feringastr. 4, D-85774 Unterfoehring, Deutschland		 Made in Germany															
A BRAND OF  <b>ALLEGION</b>																	

2. Fourniture	20 / 40   FR	4. Aide et autres informations	21 / 40   FR	1. Algemene veiligheidsinstructies	22 / 40   NL	1. Algemene veiligheidsinstructies	23 / 40   NL	2. Leveromvang	24 / 40   NL	4. Hulp en verdere informatie	25 / 40   IT	1. Avvisi di sicurezza generali	26 / 40   IT	1. Avvisi di sicurezza generali	27 / 40   IT	2. Oggetto di forniture	28 / 40   IT	4. Supporto e ulteriori informazioni	29 / 40   IT
<p><b>2. Fourniture</b></p> <ul style="list-style-type: none"> <li>▣ Pièce d'extension de base avec clip prémonté</li> <li>▣ Bague de fixation conique</li> </ul> <p><b>3. Montage</b></p> <ul style="list-style-type: none"> <li>✓ Bouton démonté (voir notice ou manuel du cylindre de fermeture AX).</li> </ul> <ol style="list-style-type: none"> <li>Retirez la douille de centrage du logement du bouton.</li> <li>Insérez la pièce d'extension dans le logement du bouton.</li> </ol> <p><b>ATTENTION</b></p> <p><b>Dommages liés à une orientation incorrecte</b></p> <p>En cas de montage incorrect, la pièce d'extension ou ses brochés de contact ne peuvent pas être utilisées.</p> <ul style="list-style-type: none"> <li>▣ Vérifiez l'orientation des brochés de contact.</li> </ul> <ol style="list-style-type: none"> <li>Poussez le clip prémonté de la pièce d'extension en direction de l'entraîneur jusqu'à ce qu'il glisse dans la rainure prévue à cet effet.</li> <li>Poussez la bague de fixation avec le plus petit diamètre en direction de l'entraîneur jusqu'en butée contre le logement du bouton.</li> </ol> <ul style="list-style-type: none"> <li>↳ Le clip ne peut plus glisser.</li> </ul>		<ol style="list-style-type: none"> <li>Remontez le bouton (voir notice ou manuel du cylindre de fermeture AX).</li> <li>Extension monté.</li> </ol> <p><b>4. Aide et autres informations</b></p> <p><i>Documentation/documents</i>  <a href="https://www.simons-voss.com/fr/documents.html">https://www.simons-voss.com/fr/documents.html</a>  <a href="https://www.smartintego.com/fr/home/infocenter/documentation">https://www.smartintego.com/fr/home/infocenter/documentation</a></p> <p><i>Informations sur l'élimination</i></p> <ul style="list-style-type: none"> <li>▣ Ne jetez pas l'appareil (Z5) avec vos ordures ménagères mais dans un point de collecte communal pour appareils électriques et appareils spéciaux conformément à la directive européenne 2012/19/UE.</li> <li>▣ Recyclez l'emballage d'une manière écologique.</li> </ul>  <p>SimonsVoss Technologies GmbH, Feringastr. 4, D-85774 Unterfoehring, Allemagne</p>		<p><b>1. Algemene veiligheidsinstructies</b></p> <p><i>Signaalwoorden (ANSI Z535.6)</i></p> <p>GEVAAR: Dood of ernstig letsel (waarschijnlijk), WAAR-SCHUWING: Dood of ernstig letsel (mogelijk, maar onwaarschijnlijk), VOORZICHTIG: Lichte verwonding, LET OP: Materieële schade of storing, OPMERKING: Laag of nee schaden</p> <p><b>!</b> <b>OPMERKING</b></p> <p><b>Beoogd gebruik</b></p> <p>SimonsVoss-producten zijn uitsluitend bedoeld voor het openen en sluiten van deuren en vergelijkbare voorwerpen.</p> <ul style="list-style-type: none"> <li>▣ Gebruik SimonsVoss-producten niet voor andere doeleinden.</li> </ul> <p><b>Kwalificaties vereist</b></p> <p>De installatie en inbedrijfstelling vereist gespecialiseerde kennis. Alleen getraind personeel mag het product installeren en in bedrijf stellen.</p> <p>Aanpassingen of nieuwe technische ontwikkelingen kunnen niet uitgesloten worden en worden gerealiseerd zonder aankondiging.</p> <p>De Duitse taalversie is de originele handleiding. Andere talen (opstellen in de contracttaal) zijn vertalingen van de originele instructies.</p> <p>Lees en volg alle installatie-, installatie- en inbedrijfstellingsinstructies. Geef deze instructies en eventuele onderhoudsinstructies door aan de gebruiker.</p>		<p><b>2. Leveromvang</b></p> <ul style="list-style-type: none"> <li>▣ Kernverlengstuk met voorgemonteerde klem</li> <li>▣ Conische borgring</li> </ul> <p><b>3. Montage</b></p> <ul style="list-style-type: none"> <li>✓ Knop gedemonteerd (zie korte handleiding of manual van de cilinder AX).</li> </ul> <ol style="list-style-type: none"> <li>Trek de centreerbus uit de knophouder.</li> <li>Steek het verlengstuk in de knophouder.</li> </ol> <p><b>LET OP</b></p> <p><b>Beschadiging door verkeerde uitlijning</b></p> <p>Het verlengstuk of diens contactpennen kunnen bij ondeskundige montage niet worden gebruikt.</p> <ul style="list-style-type: none"> <li>▣ Controleer de uitlijning van de contactpennen.</li> </ul> <ol style="list-style-type: none"> <li>Schuif de voorgemonteerde klem van het verlengstuk in de richting van de meenemer totdat deze in de daarvoor bestemde groef schuift.</li> <li>Schuif de borgring met de kleinere diameter in de richting van de meenemer tot de aanslag op de knophouder.</li> <li>De klem kan niet meer verschuiven.</li> <li>Monteer de knop weer (zie korte handleiding of manual van de cilinder AX).</li> <li>Verlengstuk gemonteerd.</li> </ol> <p><b>4. Hulp en verdere informatie</b></p> <p><i>Informatiemateriaal/documenten</i>  <a href="https://www.simons-voss.com/nl/documenten.html">https://www.simons-voss.com/nl/documenten.html</a>  <a href="https://www.smartintego.com/int/home/infocenter/documentation">https://www.smartintego.com/int/home/infocenter/documentation</a></p> <p><i>Informatie over verwijdering</i></p> <ul style="list-style-type: none"> <li>▣ Voer het apparaat (Z5) niet af als huishoudelijk afval, maar overeenkomstig de Europese Richtlijn 2012/19/EU bij een gemeentelijke inzamelpunt voor speciaal elektrotechnisch afval.</li> <li>▣ Voer de verpakking af naar een instantie voor milieuvriendelijke recycling.</li> </ul>  <p>SimonsVoss Technologies GmbH, Feringastr. 4, 85774 Unterfoehring, Duitsland</p>		<p><b>1. Avvisi di sicurezza generali</b></p> <p><i>Avvertenze (ANSI Z535.6)</i></p> <p>PERICOLO: Morte o lesioni gravi (probabile), AVVERTENZA: Morte o lesioni gravi (possibili, ma improbabili), ATTENZIONE: Lieve ferita, AVVISO: Danni materiali o malfunzionamento, NOTA: Basso o no</p> <p><b>!</b> <b>AVVERTENZA</b></p> <p><b>Accesso bloccato</b></p> <p>Con componenti montati e/o programmati in modo difettoso, l'accesso attraverso una porta può restare bloccato. La SimonsVoss Technologies GmbH non risponde delle conseguenze di un accesso bloccato, per esempio nel caso si debba accedere a persone ferite o in pericolo, di danni a cose o altri danni!</p> <p><b>Accesso bloccato tramite manipolazione del prodotto</b></p> <p>Se si modifica il prodotto da solo, possono verificarsi malfunzionamenti e l'accesso attraverso una porta può essere bloccato.</p> <ul style="list-style-type: none"> <li>▣ Modificare il prodotto solo quando necessario e solo nel modo descritto nella documentazione.</li> </ul>		<p><b>2. Oggetto di forniture</b></p> <ul style="list-style-type: none"> <li>▣ Estensione del corpo con clip preassemblata</li> <li>▣ Anello di sicurezza conico</li> </ul> <p><b>3. Montaggio</b></p> <ul style="list-style-type: none"> <li>✓ Pomolo smontato (vedere Guida breve o Manuale del cilindro di chiusura AX).</li> </ul> <ol style="list-style-type: none"> <li>Estrarre la boccia di centraggio dalla sede del pomolo.</li> <li>Inserire l'estensione nella sede del pomolo.</li> </ol> <p><b>AVVISO</b></p> <p><b>Danno dovuto ad allineamento errato</b></p> <p>Non è possibile inserire l'estensione o i relativi pin di contatto in caso di montaggio inappropriato.</p> <ul style="list-style-type: none"> <li>▣ Verificare l'allineamento dei pin di contatto.</li> </ul> <ol style="list-style-type: none"> <li>Spingere la clip preassemblata dall'estensione in direzione del trascinatore, fino a farla scivolare nella scanalatura prevista a tale scopo.</li> <li>Spingere l'anello di sicurezza con il diametro minore in direzione del trascinatore fino all'arresto nella sede del pomolo.</li> </ol> <ul style="list-style-type: none"> <li>↳ La clip non si può più muovere.</li> </ul>	<ol style="list-style-type: none"> <li>Rimontare il pomolo (vedere Guida breve o Manuale del cilindro di chiusura AX).</li> <li>Estensione montata.</li> </ol> <p><b>4. Supporto e ulteriori informazioni</b></p> <p><i>Materiale informativo/Documenti</i>  <a href="https://www.simons-voss.com/it/documenti.html">https://www.simons-voss.com/it/documenti.html</a>  <a href="https://www.smartintego.com/int/home/infocenter/documentation">https://www.smartintego.com/int/home/infocenter/documentation</a></p> <p><i>Informazioni sullo smaltimento</i></p> <ul style="list-style-type: none"> <li>▣ Il dispositivo (Z5) non va smaltito fra i rifiuti domestici, ma conferito presso un centro di raccolta comunale per rifiuti elettronici speciali in conformità con la Direttiva Europea 2012/19/UE.</li> <li>▣ Conferire l'imballaggio presso un punto di raccolta ai fini del riciclaggio ecologico.</li> </ul>  <p>SimonsVoss Technologies GmbH, Feringastr. 4, D-85774 Unterfoehring, Germania</p>								

1. Generelle sikkerhedshenvisninger	30 / 40   DK	2. Leveringsomfang	31 / 40   DK	3. Montage	32 / 40   DK	4. Hjælp og flere oplysninger	33 / 40   DK	1. Allmänna säkerhetsanvisningar	34 / 40   SE	1. Allmänna säkerhetsanvisningar	35 / 40   SE	2. Leveransomfång	36 / 40   SE	4. Hjälp och ytterligare information	37 / 40   SE	4. Hjälp och ytterligare information	38 / 40   SE	4. Hjälp och ytterligare information	39 / 40   SE
<p><b>1. Generelle sikkerhedshenvisninger</b></p> <p><i>Signalord (ANSI Z535.6)</i></p> <p>FARE: Død eller alvorlig personskada (troligt), ADVARSEL: Død eller alvorlig skada (møjligt, men osannolikt), FORSIGTIG: Liten skada, OPMÆRKSOMHED: Skador på egendom eller fel, BEMÆRK: Låg eller ingen</p> <p><b>!</b> <b>ADVARSEL</b></p> <p><b>Spærret adgang</b></p> <p>Hvis komponenter er fejlagtigt monteret og/eller programmeret, kan adgang til en dør forblive spærret. For følgeskader, der skyldes spærret adgang, fx til personer, der er sårede eller i fare, tingsskader eller andre skader, hæfter SimonsVoss Technologies GmbH ikke!</p> <p><b>Blokeret adgang gennem manipulation af produktet</b></p> <p>Hvis du selv ændrer produktet, kan der opstå funktionsfejl, og adgang via en dør kan blokeres.</p> <ul style="list-style-type: none"> <li>▣ Modificer kun produktet, når det er nødvendigt, og kun på den måde, der er beskrevet i dokumentationen.</li> </ul>		<p><b>!</b> <b>BEMÆRK</b></p> <p><b>Korrekt anvendelse</b></p> <p>SimonsVoss-produkter er kun beregnet til åbning og lukning af døre og sammenlignelige genstande.</p> <ul style="list-style-type: none"> <li>▣ Anvend ikke SimonsVoss-produkter til andre formål.</li> </ul> <p><b>Krævede kvalifikationer</b></p> <p>Installation og idriftsættelse kræver specialiseret viden.</p> <ul style="list-style-type: none"> <li>▣ Kun uddannet personale må installere og idriftsætte produktet.</li> </ul> <p>Ændringer eller tekniske videreudviklinger kan ikke udelukkes og kan foretages uden forudgående varsel.</p> <p>Den tyske sprogversion er den originale brugsanvisning. Andre sprog (udkast på kontraktsproget) er oversættelser af de originale instruktioner.</p> <p>Læs og følg alle installations-, installations- og idriftsættelsesinstruktioner. Overfør disse instruktioner og eventuel vedligeholdelsesinstruktion til brugeren.</p> <p><b>2. Leveringsomfang</b></p> <ul style="list-style-type: none"> <li>▣ Kerneforlængerstykke med monteret klemme</li> <li>▣ Konisk sikringsring</li> </ul>		<p><b>3. Montage</b></p> <ul style="list-style-type: none"> <li>✓ Grebknop afmonteret (se kort vejledning eller manual for låsecylinder AX)</li> </ul> <ol style="list-style-type: none"> <li>Træk centreringsbøsningen ud af knopholderen.</li> <li>Stik forlængerstykket ind i knopholderen.</li> </ol> <p><b>OPMÆRKSOMHED</b></p> <p><b>Beskadigelse på grund af forkert opretning</b></p> <p>Forlængerstykket eller dets kontaktstifter kan ikke anvendes ved ukorrekt montage.</p> <ul style="list-style-type: none"> <li>▣ Kontrollér kontaktstifternes opretning.</li> </ul> <ol style="list-style-type: none"> <li>Skub den monterede klemme fra forlængerstykket i retning af medbringeren, indtil den glider ind i den dertil beregnede not.</li> <li>Skub sikringsringen med den mindre diameter i retning af medbringeren indtil anslag på knopholderen.</li> <li>Klemme kan ikke længere flytte sig.</li> <li>Montér grebknoppen igen (se kort vejledning eller manual for låsecylinder AX)</li> </ol> <ul style="list-style-type: none"> <li>↳ Forlænger monteret.</li> </ul>		<p><b>4. Hjælp og flere oplysninger</b></p> <p><i>Informateriale/dokumenter</i>  <a href="https://www.simons-voss.com/dk/dokumenter.html">https://www.simons-voss.com/dk/dokumenter.html</a>  <a href="https://www.smartintego.com/int/home/infocenter/documentation">https://www.smartintego.com/int/home/infocenter/documentation</a></p> <p><i>Oplysninger om bortskafløse</i></p> <ul style="list-style-type: none"> <li>▣ Enheden (Z5) må ikke bortskafløses med husholdningsaffaldet, men skal afleveres på den kommunale affaldsplads, jf. det europæiske direktiv 2012/19/EU.</li> <li>▣ Aflever emballagen til miljørigtig genanvendelse.</li> </ul>  <p>SimonsVoss Technologies GmbH, Feringastr. 4, D-85774 Unterfoehring, Tyskland</p>		<p><b>1. Allmänna säkerhetsanvisningar</b></p> <p><i>Signalorder (ANSI Z535.6)</i></p> <p>FARA: Död eller allvarlig personskada (troligt), VARNING: Död eller allvarlig skada (møjligt, men osannolikt), OBSERVERA: Liten skada, OBS: Skador på egendom eller fel, INFO: Låg eller ingen skada</p> <p><b>!</b> <b>VARNING</b></p> <p><b>Tillgång spärrad</b></p> <p>Felaktigt installerade och/eller programmerade komponenter kan leda till att dörrar spärras. SimonsVoss Technologies GmbH ansvarar inte för konsekvenserna av felaktig installation såsom spärrat tillträde till skadade personer eller personer i risksituationer, materiella skador eller andra typer av skador.</p> <p><b>Blockerad åtkomst genom manipulering av produkten</b></p> <p>Om du ändrar produkten på egen hand kan fel uppstå och åtkomst via en dörr kan blockeras.</p> <ul style="list-style-type: none"> <li>▣ Ändra endast produkten vid behov och endast på det sätt som beskrivs i dokumentationen.</li> </ul>		<p><b>!</b> <b>INFO</b></p> <p><b>Avsedd användning</b></p> <p>SimonsVoss-produkter är uteslutande avsedda för öppning och stängning av dörrar och liknande.</p> <ul style="list-style-type: none"> <li>▣ Använd inte SimonsVoss-produkter för andra syften.</li> </ul> <p><b>Kvalifikationer krävs</b></p> <p>Installation och idrifttagning kräver specialiserad kunskap.</p> <ul style="list-style-type: none"> <li>▣ Endast utbildad personal får installera och driftsätta produkten.</li> </ul> <p>Ändringar eller teknisk vidareutveckling kan inte uteslutas och kan komma att genomföras utan föregående meddelande om detta.</p> <p>Den tyska språkversionen är den ursprungliga bruksanvisningen. Andra språk (utarbetade på kontraktsspråket) är översättningar av originalinstruktionerna.</p> <p>Läs och följ alla installations-, installations- och driftsinstruktioner. Skicka dessa instruktioner och alla underhållsinstruktioner till användaren.</p>		<p><b>2. Leveransomfång</b></p> <ul style="list-style-type: none"> <li>▣ Kärnförlängningsstycke med förmonterad klämma</li> <li>▣ Konformad säkringsring</li> </ul> <p><b>3. Montering</b></p> <ul style="list-style-type: none"> <li>✓ Knopp demonterad (se snabbguiden resp. handboken till låsecylindern AX).</li> </ul> <ol style="list-style-type: none"> <li>Dra ut centreringshylsan ur knoppfästet.</li> <li>Sätt in förlängningsstycket i knoppfästet.</li> </ol> <p><b>OBS</b></p> <p><b>Skada på grund av felaktig inriktning</b></p> <p>Förlängningsstycket eller dess kontaktstift kan inte sättas i vid felaktig montering</p> <ul style="list-style-type: none"> <li>▣ Kontrollera kontaktstiftens inriktning.</li> </ul> <ol style="list-style-type: none"> <li>Skjut den förmonterade klämman från förlängningsstycket i riktning mot medbringeren så att den glider på plats i den avsedda skåran.</li> <li>Skjut säkringsringen med den mindre diametern i riktning mot medbringeren till anslaget på knoppfästet.</li> <li>Klämman kan nu inte glida.</li> <li>Återmontera knoppen (se snabbguiden resp. handboken till låsecylindern AX).</li> <li>Förlängningen är monterad.</li> </ol>		<p><b>4. Hjälp och ytterligare information</b></p> <p><i>Infomaterial/dokument</i>  <a href="https://www.simons-voss.com/se/dokument.html">https://www.simons-voss.com/se/dokument.html</a>  <a href="https://www.smartintego.com/int/home/infocenter/documentation">https://www.smartintego.com/int/home/infocenter/documentation</a></p> <p><i>Informationen är öppen</i></p> <ul style="list-style-type: none"> <li>▣ Produkten (Z5) får inte slängas i hushållssoporna utan ska lämnas in på en kommunal uppsamlingsplats för elektriskt och elektroniskt avfall i enlighet med direktiv 2012/19/EU.</li> <li>▣ Avfallshantera förpackningsmaterial på ett miljövänligt sätt.</li> </ul>  <p>SimonsVoss Technologies GmbH, Feringastr. 4, D-85774 Unterfoehring, Tyskland</p>					