



// **EIGENSCHAPPEN**

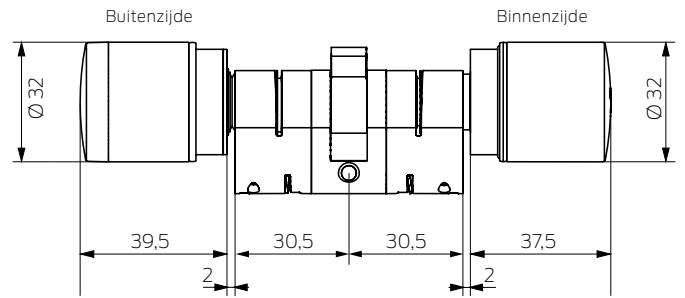
- ❑ Maximale gegevensbeveiliging: Het SecureElement slaat de gecodeerde systeemgegevens op en maakt deel uit van de nieuwe AX-veiligheidsarchitectuur. Deze speciale chip is een integraal onderdeel van de authenticatie en is van buitenaf niet uit te lezen.
- ❑ De uitboorbeveiliging beschermt de elektronica van de actuator en het cilinderprofiel (europrofiel) tegen externe manipulatie. Inbraakweerstand bewezen door de geïntegreerde uitboorbeveiliging: hoogste classificatiecode 2 volgens de norm DIN EN 15684.
- ❑ Voor Wireless Online (WO) en Virtual Card Network (SVCN) systemen beschikbaar
- ❑ Flexibel door modulair systeem: de cilinder AX kan door individueel aanpasbare cilinderlengtes snel en efficiënt aan elke deurdikte worden aangepast (EU)
- ❑ Zeer lange gebruiksduur batterij (max. 12 jaar stand-by)
- ❑ Investeringszekerheid maakt deel uit van de belofte van SimonsVoss. De cilinder AX kan in een bestaand systeem worden geïntegreerd (compatibel met bestaande componenten).
- ❑ Ruimte voor schoonheid: De cilinder AX scoort niet alleen op uiterlijk, maar ook door de comfortabele haptiek met ergonomische knoppen.
- ❑ Meer bedieningsgemak door optische en akoestische feedback.
- ❑ Made in Germany. Voor ons héél vanzelfsprekend.

// **TECHNISCHE GEGEVENS**

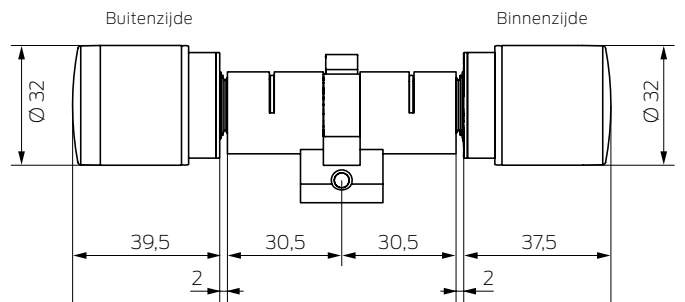
Profielen	<ul style="list-style-type: none"> ❑ Europrofiel-cilinder (EU) ❑ Swiss Round-cilinder (SR) ❑ Scandinavian Oval (SO) 	Levensduur van batterijen	Tot 12 jaar stand-by of 100.000 activeringen (standaard)
Basislengte:	vanaf 30 – 30 mm (EU/SR) Korte cilinder 25 – 25 mm (EU)	Temperatuurbereik	Bedrijf: -25° C tot +65° C (volgens DIN EN 15684)
Knoppen	Leesknoop: kunststof kapje zwart Draaiknop: RVS Diameter: 32 mm	Beschermingsklasse	IP54 (standaard)/IP67 (optie .WP)
Uitleesprocedure	<ul style="list-style-type: none"> ❑ Uitleesprocedure Wireless Online: MIFARE® Classic, MIFARE® DESFire® / EV1/EV2/EV3, UID (card serial number) volgens ISO 14443 (bijv. MIFARE®, Legic® Advant, HID® SEOS) ❑ Virtual Card Network (SVCN): MIFARE® Classic, MIFARE® DESFire® / EV1/EV2/EV3 ❑ Bluetooth Low Energy (BLE) in voorbereiding 	Signalering	Akoestisch (zoemer) en / of visueel (LED – groen/rood)
Bedrijfsmodii	Online: WirelessOnline (WO) Offline: Virtual Card Network (SVCN)	Offline opslag van doorgangen	WO: tot 250, wanneer sluitelement offline SVCN: tot 1.000
Soort batterij	CR 2450, 3 V lithium Hoeveelheid: 2 x (standaard)	Tijdzonegroepen	Afhankelijk van systeemintegrator
		Aantal media	Afhankelijk van systeemintegrator
		Radiografisch netwerk	Direct in netwerk opgenomen met geïntegreerde LockNode (WO)
		Upgrade-mogelijkheid	Firmware-upgrade mogelijk via BLE
		Certificaten	<ul style="list-style-type: none"> ❑ DIN EN 15684: Classificatie 16B4AF32 (standaard/VdS) ❑ DIN 18252: classificatiecode EE6DFZG (Standaard) / EE6DRI (anti-paniek)



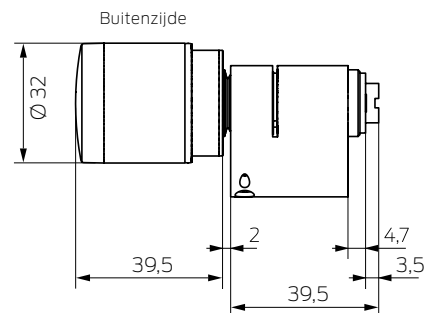
// SMARTINTEGO DIGITALE EUROPROFIEL-CILINDER AX



// SMARTINTEGO DIGITALE SWISS ROUND-CILINDER AX



// SMARTINTEGO DIGITALE SCANDINAVIAN OVAL-CILINDER AX



Zie prijslijst voor meer varianten, opties en accessoires.

Afmetingen in mm