



// FEATURES

- ❖ **Höchste Datensicherheit:** Das SecureElement speichert die verschlüsselten Systemdaten und ist Teil der neuen AX-Sicherheitsarchitektur. Dieser spezielle Chip ist integraler Teil der Authentifizierung und kann von außen nicht ausgelesen werden.
- ❖ **Der Bohrschutz** schützt die Aktor-Elektronik und das Zylinderprofil (Euro-Profil) gegen externe Angriffe. Angriffswiderstand nachgewiesen: Höchster Klassifikationsschlüssel nach DIN EN 15684 / DIN 18252. Verwendung in einbruchhemmenden Türen bis zur Widerstandsklasse RC 4 nach EN 1627 möglich.
- ❖ Für Wireless Online (WO) und Virtual Card Network (VCN) Systeme verfügbar.
- ❖ **Flexibel durch Modulbauweise:** Der Cylinder AX ist durch individuell veränderbare Zylinderlängen auf jede Türdicke schnell und effizient adaptierbar (EU).
- ❖ **Sehr lange Batterie**lebensdauer (bis zu 12 Jahren Stand-by).
- ❖ **Investitionssicherheit** ist Teil des SimonsVoss Versprechens. Der Cylinder AX ist in ein bestehendes System integrierbar (abwärtskompatibel zu vorhandenen Komponenten).
- ❖ **Raum für Schönes:** Der Cylinder AX besticht nicht nur durch seine Optik, sondern auch durch die komfortable Haptik mit ergonomischen Knäufen.
- ❖ **Noch mehr Bedienkomfort** durch optische und akustische Rückmeldungen.
- ❖ **Made in Germany.**  
Für uns eine Selbstverständlichkeit.

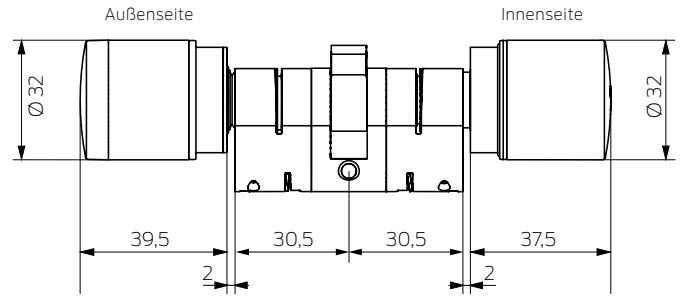
// TECHNISCHE DATEN

|               |   |                               |   |
|---------------|---|-------------------------------|---|
| Profile       | <ul style="list-style-type: none"> <li>❖ Europrofilzylinder (EU)</li> <li>❖ Swiss Round-Zylinder (SR)</li> <li>❖ Scandinavian Oval (SO)</li> </ul>  | Batterielebensdauer           | Bis zu 12 Jahre Stand-by oder 100.000 Betätigungen (Standard)   |
| Grundlänge    | ab 30 – 30 mm (EU/SR)<br>Kurzzyylinder 20 – 25 mm (EU)  | Temperaturbereich             | Betrieb: -25° C bis +65° C (nach DIN EN 15684)  |
| Knäufe        | Leseknauf : Kunststoffkappe schwarz<br>Drehknauf: Edelstahl<br>Durchmesser: 32 mm   | Schutzklasse                  | IP54 (Standard) / IP67 (Option .WP)   |
| Leseverfahren | <ul style="list-style-type: none"> <li>❖ Leseverfahren Wireless Online: MIFARE® Classic, MIFARE® DESFire® / EV1/EV2/EV3, UID (card serial number) nach ISO 14443 (z.B. MIFARE®, Legic® Advant, HID® SEOS)</li> <li>❖ Virtual Card Network (VCN): MIFARE® Classic, MIFARE® DESFire® / EV1/EV2/EV3</li> <li>❖ Bluetooth Low Energy (BLE) in Vorbereitung</li> </ul> | Signalisierung                | Akustisch (Buzzer) und/oder Visuell (LED – grün/rot)  |
|               |   | Offline speicherbare Zutritte | WO: bis zu 250, wenn Schließung offline<br>VCN: bis zu 1.000  |
| Betriebsarten | Online: WirelessOnline (WO)<br>Offline: Virtual Card Network (VCN)  | Zeitzonengruppen              | Abhängig vom Systemintegrator   |
| Batterietyp   | CR 2450, 3 V Lithium<br>Anzahl: 2 x (Standard)  | Anzahl der Medien             | Abhängig vom Systemintegrator   |
|               |   | Funknetzwerk 868 MHz          | Direkt vernetzt mit integriertem LockNode (WO)  |
|               |   | Upgradefähigkeit              | Firmware upgradefähig über BLE  |
|               |   | Zertifikate                   | <ul style="list-style-type: none"> <li>❖ DIN EN 15684:2021 Klassifikationsschlüssel 16B40D3D (Standard / VdS)</li> <li>❖ DIN 18252:2018 Klassifikationsschlüssel EE6DFZG (Standard) / EE6DR1 (Antipanik)</li> <li>❖ SKG ***: Option .SKG beantragt</li> <li>❖ SSF 3522: Klasse 5</li> </ul> |

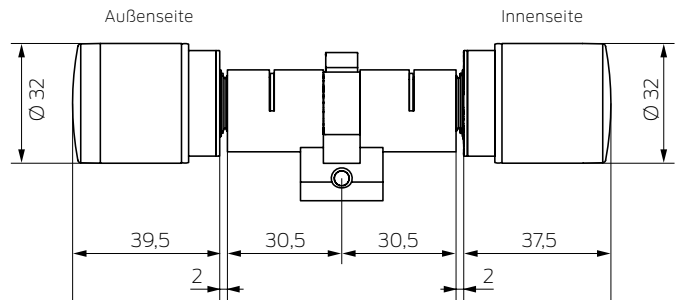
## // ABMESSUNGEN



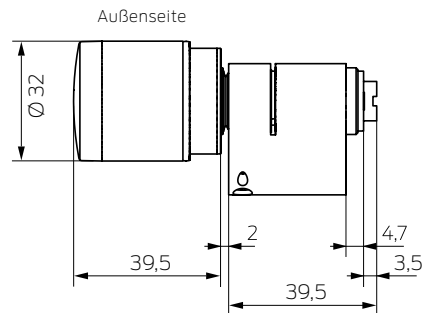
### // SMARTINTEGO DIGITALE EUROPROFIL ZYLINDER AX



### // SMARTINTEGO DIGITALE SWISS ROUND ZYLINDER AX



### // SMARTINTEGO DIGITALE SCANDINAVIAN OVAL ZYLINDER AX



Weitere Varianten, Optionen und Zubehör siehe Preisliste.

Maßangaben in mm

PDSI-DCAX.DE – 2022.04