



// **KENDETEGN**

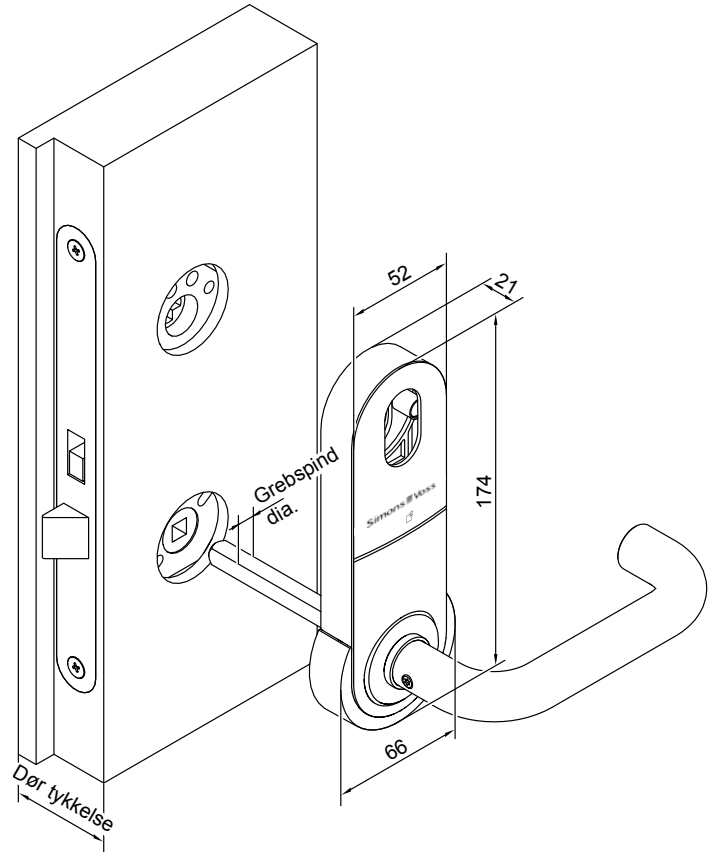
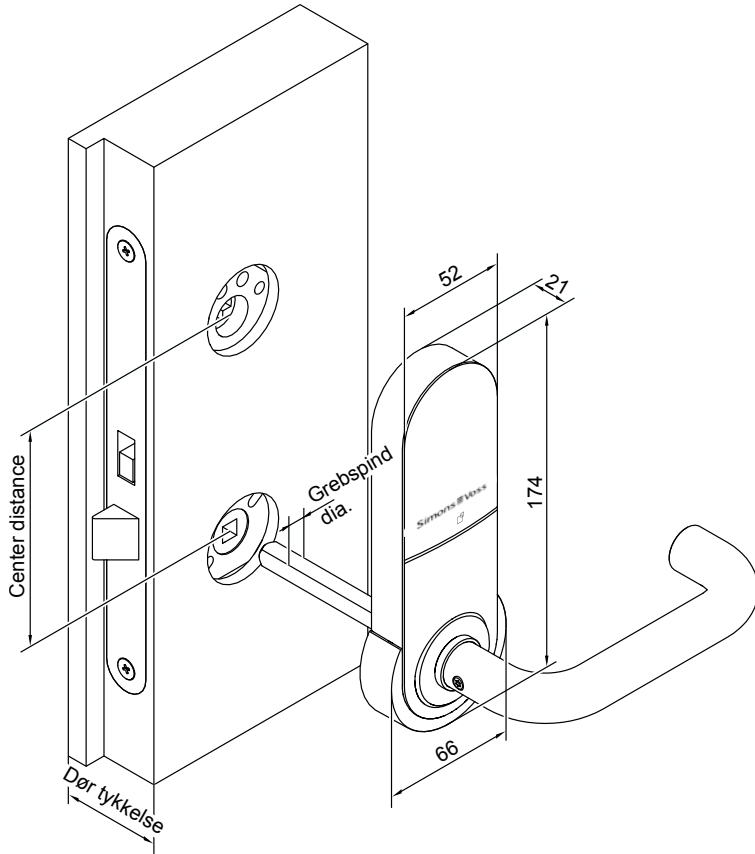
- ❖ Reager fleksibelt på stedet i enhver situation: SmartHandle AX kan tilpasses til dørtrykkelsen og grebspind. Håndtaget kan monteres til højre eller venstre.
- ❖ Overordentligt lang batterilevetid (op til 180.000 aktiveringer i Wireless Online-drift)
- ❖ Plads til forskønnelse: SmartHandle AX i karakteristisk, adaptivt design kan kombineres med gængse dørgreb fra velkendte producenter.
- ❖ Højeste datasikkerhed takket være integreret Secure Element.
- ❖ Driftssikkerhed er afgørende. Derfor har vi med SmartHandle AX investeret i mekanisk og elektronisk kvalitet og stabilitet. SmartHandle AX har eksempelvis et meget præcist spil ved greb. Test for vedvarende funktionsevne er udført succesfuldt med 1 mio. cyklusser.
- ❖ Made in Germany.
En selvfølge for os.

// **TEKNISKE DATA**

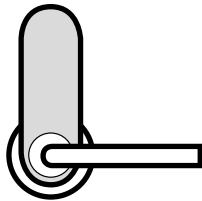
Varianter	❖ Scandinavian Oval	Batteritype	4x CR2450 3 V litium
Mål variant E0/E1 (BxHxD)	66 x 174 x 21 mm	Batterilevetid Wireless Online	Op til 180.000 aktiveringer eller op til 9-års standby
Krav til dørmål	❖ Dørtykkelse: 38 - 200 mm ❖ Afstandsmål: 105 mm ❖ Grebspind: 7 8 8,5 9 10	Batterilevetid Virtual Card Network	Op til 150.000 aktiveringer eller op til 9-års standby
Læseproces	❖ Wireless Online: MIFARE® Classic, MIFARE® DESFire® / EV1/EV2, UID (kortserienummer) iht. ISO 14443 (f.eks. MIFARE®, Legic® Advant, HID® SEOS) ❖ Virtual Card Network: MIFARE® Classic, MIFARE® DESFire® / EV1/EV2 ❖ BLE ready	Temperaturområde	Drift: -25 °C til +50 °C
Driftsformer	Virtuelt netværk (Virtual Card Network) og Online (Wireless Online)	Signalering	Akustisk (buzzer) Visuel (LED – grøn/rød)
		Opgraderingsevne	Firmware kan opgraderes

// SCANDINAVIAN OVAL - E0

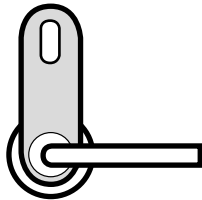
// SCANDINAVIAN OVAL - E1



// VARIANTER



E0
Scandinavian Oval



E1
Scandinavian Oval
med mulighed
for mekanisk lukning

// CERTIFIKATER



- ⌘ MPA Generelt typegodkendt certifikat
- ⌘ DIN EN 1634
- ⌘ DIN EN 179
- ⌘ DIN EN 1906 (klass 4)
- ⌘ DIN EN 16867



// FINISH

- Sølv/hvid
- Sølv/sortgrå
- Messing/hvid



// GREB

