



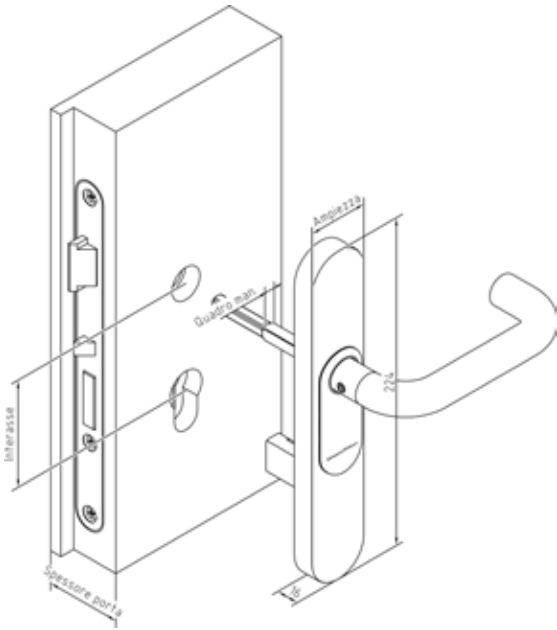
// CARATTERISTICHE

- ❖ Grazie al montaggio SnapIn senza fori le porte rimangono intatte e i tempi di montaggio si riducono sensibilmente.
- ❖ Ideale per porte esterne in quanto resistente alle intemperie.
- ❖ Sicurezza e robustezza: elevata protezione anti-effrazione con certificazioni in conformità a DIN 18257 (ES1), SKG e PAS24.
- ❖ Qualora sia necessario monitorare lo stato della porta è possibile dotarsi di SmartHandle con Door Monitoring wireless integrato. Il monitoraggio dello stato della porta senza fili registra, protocolla e segnala tutti gli stati delle porte - aperte, chiuse, bloccate o aperte per troppo tempo - tramite il controllo a sensori. E avvisa in caso di eventi critici.
- ❖ Design pluripremiato: lo SmartHandle è stato insignito più volte con il Red Dot Design Award.
- ❖ Disponibile anche nelle varianti con override meccanico.

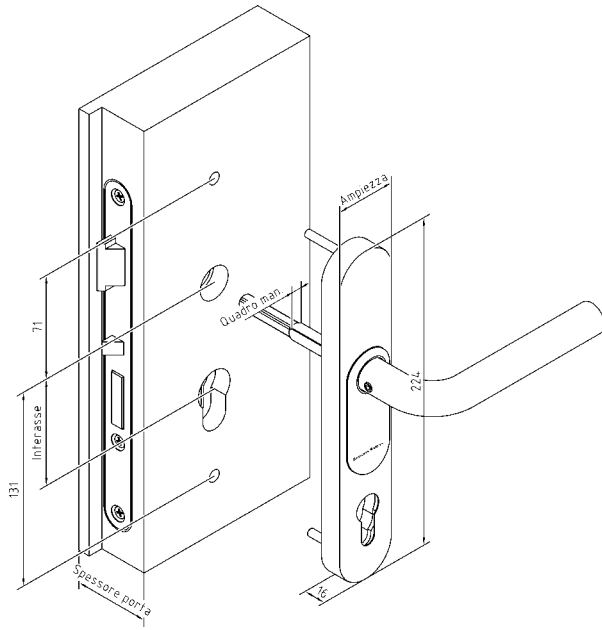
// DATI TECNICI

Varianti	<ul style="list-style-type: none"> ❖ Cilindro a profilo europeo ❖ Tondo Svizzero 	Durata delle batterie	Fino a 80.000 attivazioni o fino a 5 anni in stand-by (WirelessOnline)
Dimensioni per SnapIn e montaggio convenzionale (LxAxP):	Cilindro a profilo europeo/Tondo Svizzero <ul style="list-style-type: none"> ❖ Stretto: 41x224x16 mm ❖ Largo: 53x224x16 mm 		Fino a 50.000 attivazioni o fino a 5 anni in stand-by (Virtual Card Network)
Dimensioni di default della porta	<ul style="list-style-type: none"> ❖ Spessore porta: 39 - 100 mm ❖ Interasse: 70 - 94 mm ❖ Quadro maniglia: 7 8 8,5 9 10 	Range di temperatura	Esercizio: da -20 °C a +50 °C
Tecnologia di lettura	<ul style="list-style-type: none"> ❖ Wireless Online: MIFARE® Classic, MIFARE® DESFire® / EV1/EV2/EV3, UID (card serial number) secondo ISO 14443 (ad es. MIFARE®, Legic® Advant, HID® SEOS) ❖ Virtual CardNetwork: MIFARE® Classic, MIFARE® DESFire® / EV1/EV2/EV3 	Segnalazione	Acustica (cicalino) Ottica (LED, blu/rosso)
Modalità funzionali	Online: WirelessOnline (WO) Offline: Virtual Card Network (VCN)	Accessi memorizzabili offline	WO: fino a 250, se la chiusura è offline VCN: fino a 1.000
Tipo di batteria	2x CR2450 3V al litio	Numero di credenziali che possono essere gestiti per SmartHandle	In funzione dell'integratore di sistema
		Rete radio 868 MHz	Direttamente collegato in rete con LockNode integrato (WO)
		Possibilità di aggiornamento	Firmware aggiornabile

// **DIMENSIONI PER MONTAGGIO SNAP IN**



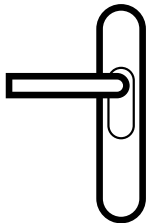
// **DIMENSIONI PER MONTAGGIO CONVENZIONALE CON OVERRIDE MECCANICO**



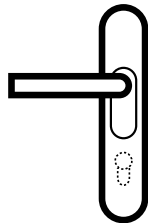
* disponibile in diverse larghezze
Dimensioni in mm



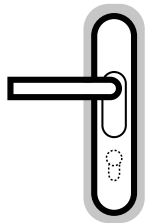
// **VARIANTI**



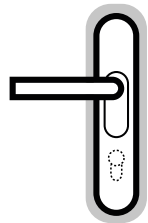
Montaggio SnapIn senza fori (SHA...A/B)



Montaggio convenzionale con opzione override meccanico (SHA/SHC/SHD...C-L)



Fissaggio per montaggio su rosette con opzione override meccanico* (SHF/SHG...E-L)



Fissaggio per porte con telaio tubolare con opzione override meccanico* (SHH/SHI...E-L)

* Fornitura con piastra di adattamento aggiuntiva per il montaggio

// **CERTIFICATI**



- Autorizzazione generale dell'ispettorato dell'edilizia
- DIN EN 1634
- DIN EN 179
- DIN EN 1906 (classe 4)
- DIN 18257 (ES1)
- SKG
- PAS 24

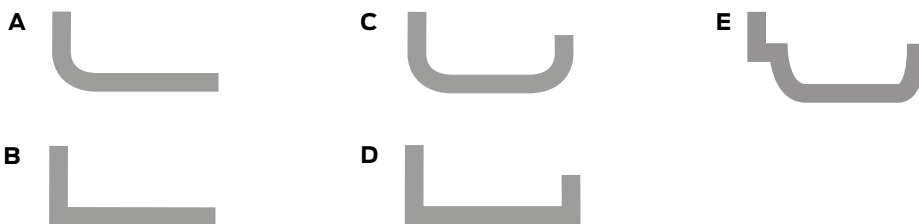


// **FINITURE**

- Acciaio inox spazzolato
- Ottone



// **MANIGLIA**



Per ulteriori varianti, opzioni e accessori vedere il listino prezzi.