



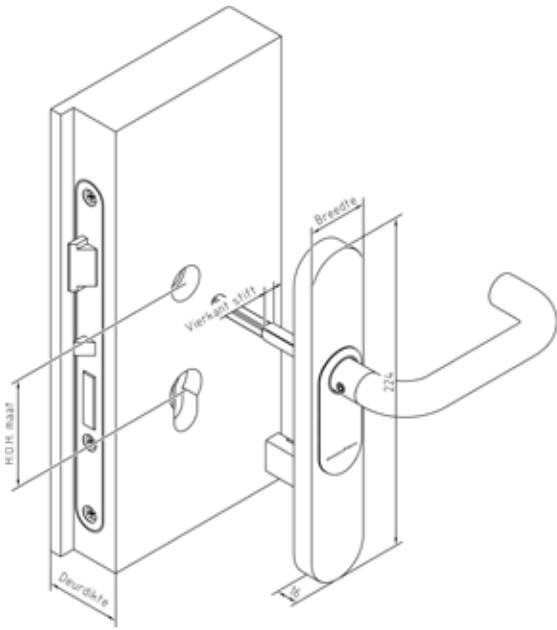
// EIGENSCHAPPEN

- ❖ Door de Snap-In-montage zonder boren blijven de deuren onbeschadigd en wordt de tijd voor de montage enorm verkort.
- ❖ Weerbestendig en daardoor uitstekend geschikt voor buitendeuren (optie WP).
- ❖ Veiligheid en robuustheid: hogere inbraakwerendheid met certificeringen volgens DIN18257 (ES1), SKG en PAS24.
- ❖ Bij WirelessOnline bestaat de mogelijkheid voor draadloze online-deurbewaking: kwetsbare ruimten kunnen optioneel worden voorzien van deurstand signalering. Deze draadloze signalering biedt u de mogelijkheid middels sensoren de deurstatus weer te geven, zoals deur open/gesloten, deur vergrendeld/ontgrendeld en deur te lang geopend. Afhankelijk van het gekozen software platform zal een alarm gegenereerd kunnen worden.
- ❖ Bekroond design: de SmartHandle 3062 is meermaals onderscheiden met de Red Dot Design Award.
- ❖ Ook leverbaar in uitvoeringen voorzien van een cilinder uitsparing, oftewel „Mechanical override“.

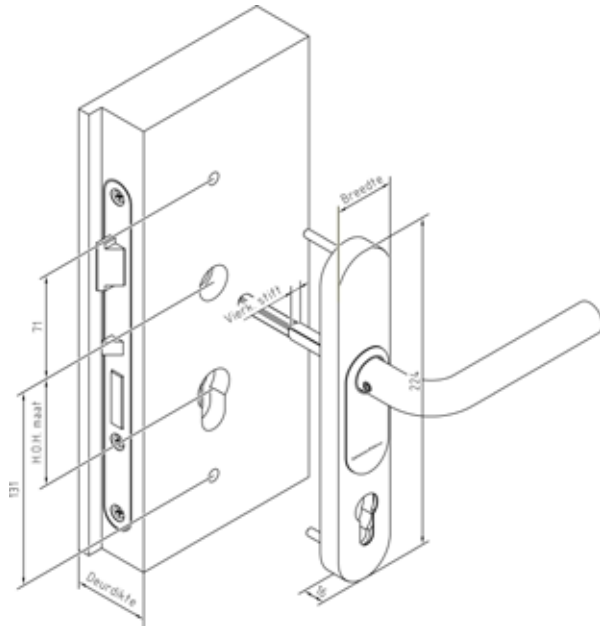
// TECHNISCHE GEGEVENS

Varianten	<ul style="list-style-type: none"> ❖ Euro-PC ❖ Swiss Round 	Levensduur van batterijen	Tot max. 80.000 activeringen of maximaal 5 jaar stand-by (WirelessOnline)
Afmetingen voor SnapIn en conventionele montage (BxHxD):	Euro-PC/Swiss Round <ul style="list-style-type: none"> ❖ Smal: 41x224x16 mm ❖ Breed: 53x224x16 mm 		Tot max. 50.000 activeringen of maximaal 5 jaar stand-by (Virtual Card Network)
Vereiste deurmatten	<ul style="list-style-type: none"> ❖ Deurdikte: 39-100 mm ❖ Afstandsmatten: 70-94 mm ❖ Vierkant: 7 8 8,5 9 10 	Temperatuurbereik	Bedrijf -20°C tot +50°C
Uitleesprocedure	<ul style="list-style-type: none"> ❖ Wireless Online: MIFARE® Classic, MIFARE® DESFire® / EV1/EV2/EV3, UID (card serial number) conform ISO 14443 (bijv. MIFARE®, Legic® Advant, HID® SEOS) ❖ Virtual CardNetwork: MIFARE® Classic, MIFARE® DESFire® / EV1/EV2/EV3 	Signalering	Afhankelijk van systeemintegrator
Bedrijfsmodii	Online: WirelessOnline (WO) Offline: Virtual Card Network (VCN)	Offline opslag van activeringen	WO: tot 250, indien SmartHandle offline VCN: max. 1.000
Soort batterij	2x CR2450 3V Lithium	Aantal media dat per SmartHandle beheerd kan worden	Afhankelijk van systeemintegrator
		Radiografisch netwerk 868 MHz	Direct in netwerk opgenomen met geïntegreerde LockNode (WO)
		Upgrade-mogelijkheid	Firmware upgrade

// AFMETINGEN VOOR SNAP IN-MONTAGE



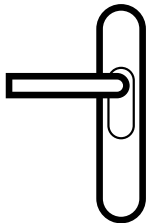
// AFMETINGEN VOOR CONVENTIONELE MONTAGE MET MECHANISCHE HANDBEDIENING



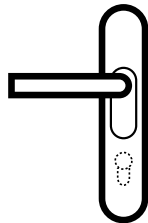
* in verschillende breedtes leverbaar
Afmetingen in mm



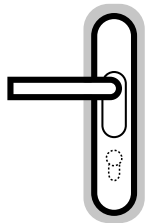
// VARIANTEN



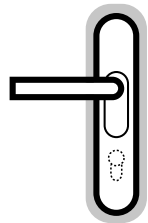
SnapIn-montage zonder boren (SHA...A/B)



Conventionele montage met de mogelijkheid van mechanische vergrendeling (SHA/SHC/SHD...C-L)



Aanbrenging voor montage aan rozetten met de mogelijkheid van mechanische handbediening* (SHF/SHG...E-L)



Aanbrenging voor buisframedeuren met de mogelijkheid van mechanische handbediening* (SHH/SHI...E-L)

* Geleverd met extra adapterplaat voor de montage



// CERTIFICATEN

- ⌘ Algemene bouwkundige toelating
- ⌘ DIN EN 1634
- ⌘ DIN EN 179
- ⌘ DIN EN 1906 (Klasse 4)
- ⌘ DIN 18257 (ES1)
- ⌘ SKG
- ⌘ PAS 24



// AFWERKINGEN

- Gepolijst rvs
- Messing



// DEURKRUKKEN

A



C



E



B



D



Zie prijslijst voor meer varianten, opties en accessoires.