



// EGENSKAPER

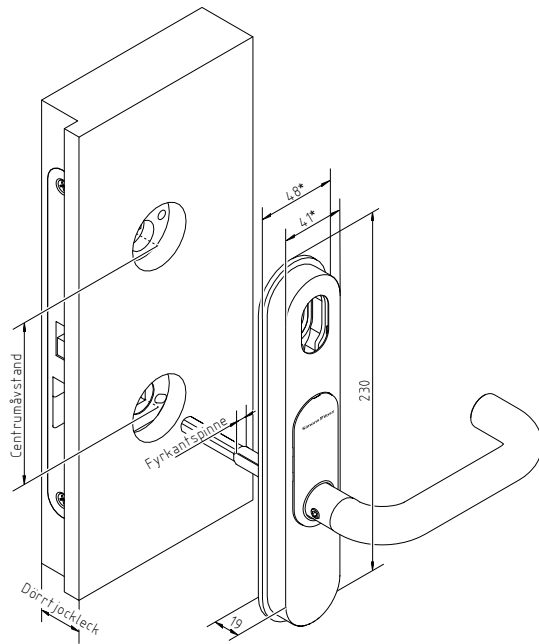
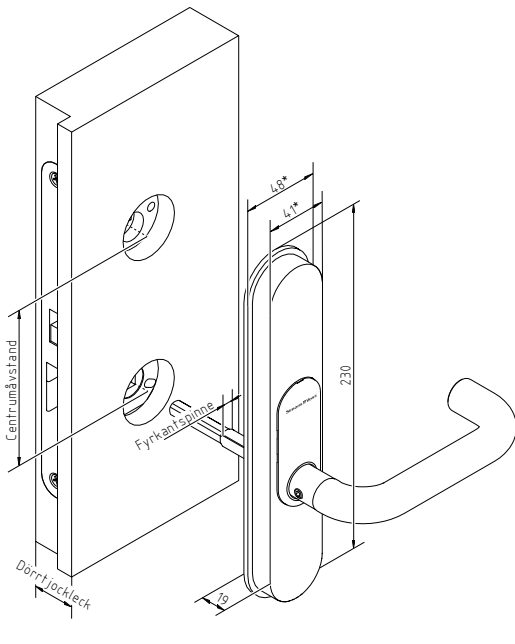
- ❖ Passar bäst för ytterdörrar eftersom det är väderbeständigt.
- ❖ Säkert och robust: Förhöjt inbrottsskydd med borskyddsplatta (levereras som tillval).
- ❖ Prisbelönt design: SmartHandle har flera gånger fått designutmärkelsen red dot award.
- ❖ Finns även i varianter med mekanisk överlåsning.

// TEKNISKA DATA

Landsvarianter	❖ Scandinavian Oval	Batterilivslängd	Upp till 80 000 aktiveringar eller upp till 5 års standby (WirelessOnline)
Mått för Scandinavian Oval (B × H × D):	❖ Smal: 41 × 224 × 16 mm 48 × 230 × 19 mm inkl. monteringsplatta ❖ Bred: 53 × 224 × 16 mm 59 × 230 × 19 mm inkl. monteringsplatta	Temperaturområde	Upp till 50 000 aktiveringar eller upp till 5 års standby (Virtual Card Network)
Dörrmått	❖ Dörrtjocklek: 33–94 mm ❖ Avståndsmått: 96 och 105 mm ❖ Fyrkant: 7 8 8,5 9 10	Signalering	Drift: -20 °C till +50 °C Akustisk (summer) Visuell (LED)
Läsmetod	❖ Läsmetod Wireless Online: MIFARE® Classic, MIFARE® DESFire® / EV1 / EV2 / EV3, UID (card serial number) enligt ISO 14443 (t.ex. MIFARE®, Legic® Advant, HID® SEOS) ❖ Virtual Card Network (SVCN): MIFARE® Classic, MIFARE® DESFire® / EV1 / EV2 / EV3	Lagringsbara tillträden offline	WO: upp till 250 med lås offline SVCN: upp till 1 000
Drifttyper	Online: WirelessOnline (WO) Offline: Virtual Card Network (SVCN)	Antal medier som kan hanteras per SmartHandle	Beroende på systemintegrator
Batterityp	2 × CR2450 3 V litium	Trådlöst nätverk	Direkt anslutning med integrerad LockNode (WO)
		Uppgradering	Fast programvara kan uppgraderas

// MÅTT

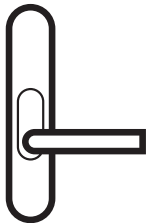
// MÅTT FÖR VERSION MED MEKANISK ÖVERLÅSNING



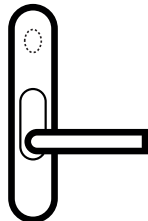
* finns i olika bredder
Måttangivelser i mm



// VARIANTER



Scandinavian Oval
(SHB...)



Scandinavian Oval med
möjlighet till mekanisk
överlåsnings (SHE...)



// CERTIFIKAT

- Allmänt provningscertifikat utfärdat av MPA (Tyskland)
- DIN EN 1634
- DIN EN 179
- DIN EN 1906 (klass 4)



// FINISH

Borstat rostfritt stål

Mässing



// HANDTAG

