

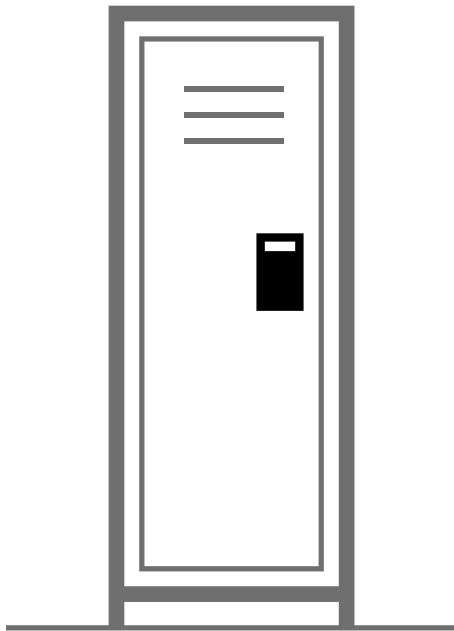


// EGENSKAPER

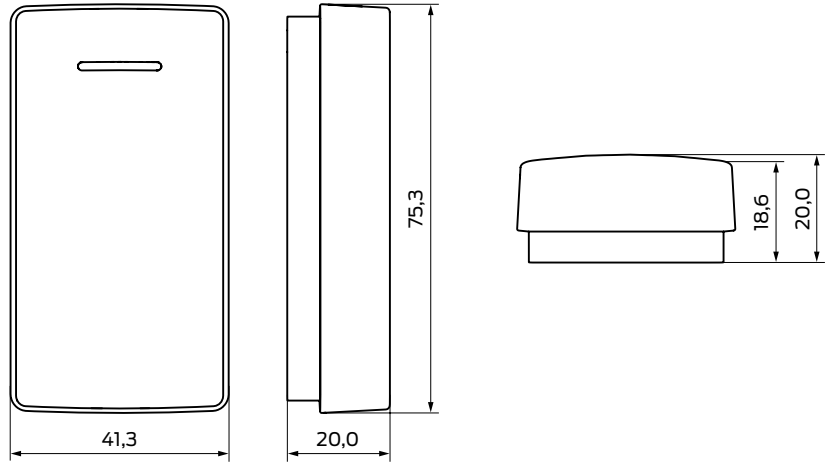
- ❖ **Borringsfri:** Enkel montering och installation. SmartLocker AX är maximalt anpassningsbar. Plattformen erbjuder en passande variant för varje skåpdörr.
- ❖ **Quick-Click-montering:** Med vårt Quick-Click-system blir monteringen ännu enklare och det behövs inga ytterligare fästpunkter.
- ❖ **Regeladaptar:** Snabb och bekväm justering. Olika regeladaptar möjliggör optimal inställning av låset i skåpdörren.
- ❖ **Sabotagekontakt på höljets lock:** Ett manipulationsförsök förmedlas till integratormjukvaran.
- ❖ **Nödströmsförsörjning via USB:** Om batterierna skulle bli helt urladdade kan SmartLocker AX få nödströmsförsörjning via en USB-port och på så sätt öppnas.
- ❖ **Aldrig mer en blockerad regel:** Den förspända regelfjädern förhindrar att regeln fastnar när skåpet är överfullt och föremålen trycker mot skåpdörrens insida.
- ❖ **Optisk och akustisk återkoppling:** En optisk och akustisk signal indikerar när låset öppnas eller stängs (kan stängas av).
- ❖ **Lång livslängd:** Upp till 50 000 aktiveringar utan batteribyte.
- ❖ **Kostnadseffektiva standardbatterier:** 2 × AA Mignonbatteri 1,5 V (Alkaline).
- ❖ **Made in Germany.** En självklarhet för oss.

// TEKNISKA DATA

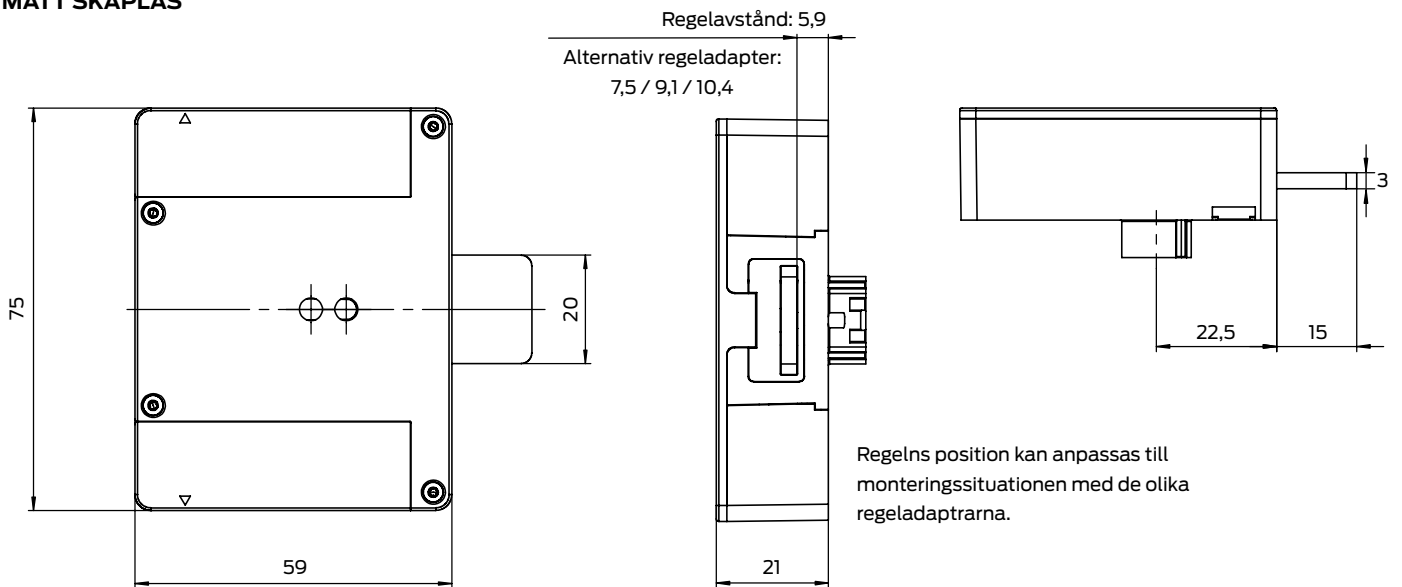
Öppningsdiameter i skåpet	19 mm (dubbel D-form)	Batterityp	2 × AA Mignonbatteri 1,5 V (Alkaline)
Mått lås (B × H × D)	59 × 75 × 21 mm	Batterilivslängd	Upp till 50 000 aktiveringar eller upp till 5 års standby
Mått utvändig läsare (B × H × D)	41,3 × 75,3 × 20 mm	Temperaturområde	0° C till +65° C
Mått regel (B × H × D)	15 × 20 × 3 mm	Skyddsklass	IP40
Läsmetod	<ul style="list-style-type: none"> ❖ Läsmetod Wireless Online: MIFARE® Classic, MIFARE® DESFire®/EV1/EV2/EV3, UID (card serial number) enligt ISO 14443 (t.ex. MIFARE®, Legic® Advant, HID® SEOS) ❖ Virtual Card Network (VCN): MIFARE® Classic, MIFARE® DESFire®/EV1/EV2/EV3 ❖ Bluetooth Low Energy (BLE) i förberedelse 	Trådlöst nätverk	Direkt anslutning med integrerad LockNode (WO)
Drifttyper	Online: WirelessOnline (WO) Offline: Virtual Card Network (VCN)	Signalering	Akustisk (summer) Visuell (LED – grön/röd)
		Lagringsbara tillträden offline	WO: upp till 250 med lås offline VCN: upp till 1 000
		Tidszonsgrupper	Beroende på systemintegrator
		Antal medier som kan hanteras per SmartLocker AX	Beroende på systemintegrator



// MÅTT LÄSENHET

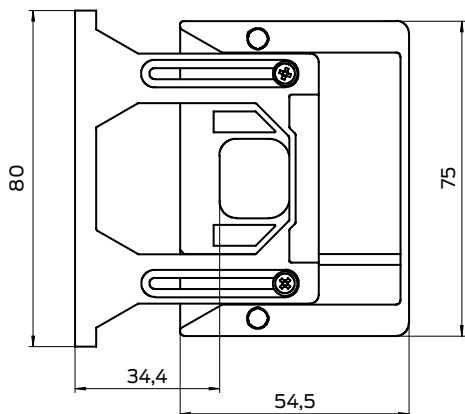


// MÅTT SKÅPLÅS



// MÅTT VARIABEL DISTANSPLATTA

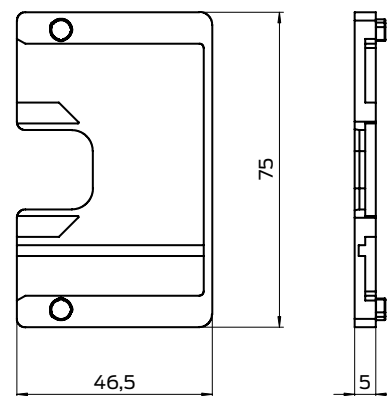
Vridskydd för stöd mot dörrfalsen hos metalledörrar



Maximum: 34,4 mm
Minimum: 15 mm

// MÅTT DISTANSPLATTA

för anpassning av regelpositionen



Måttangivelser i mm