

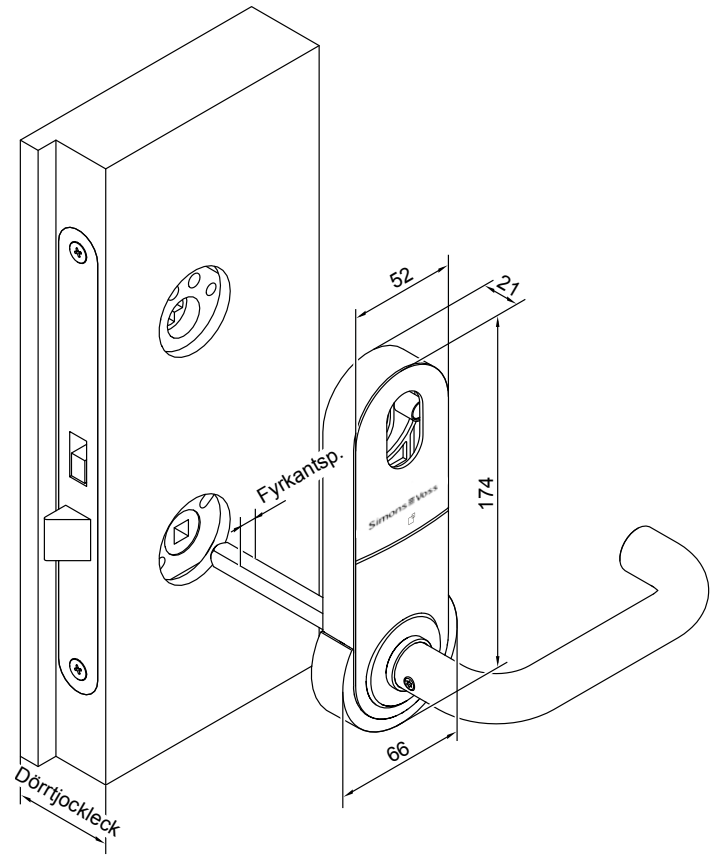
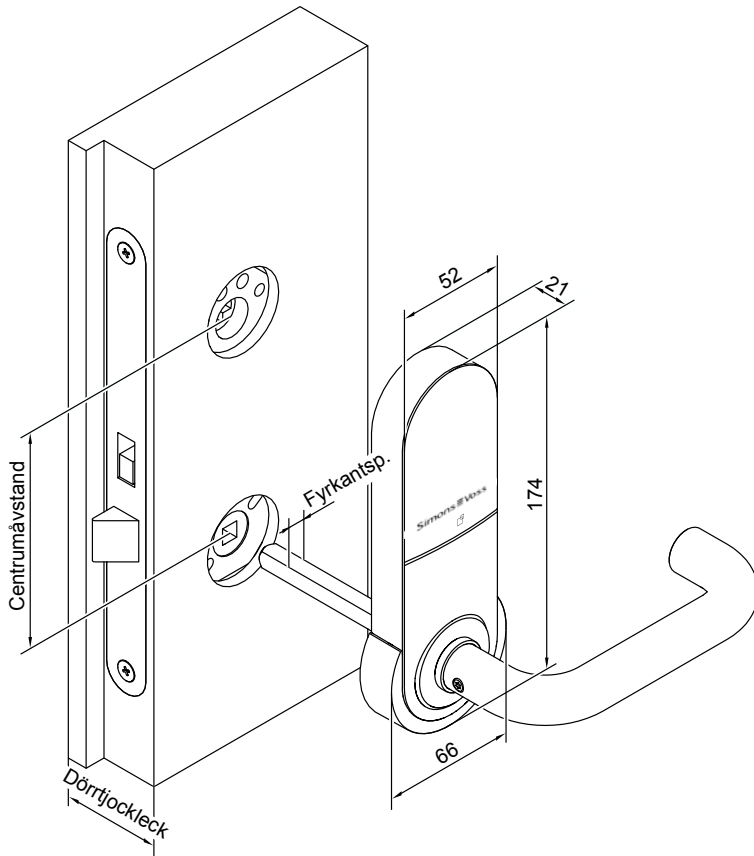


## // EGENSKAPER

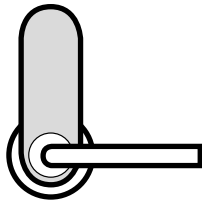
- ❖ Flexibel anpassning för varje tillfälle: SmartHandle AX kan ställas in efter dörrtjocklek och fyrkant. Handtaget kan monteras åt höger eller vänster.
- ❖ Mycket lång batterilivslängd (upp till 180 000 aktiveringar i trådlös onlinedrift)
- ❖ Snyggt utseende: AX-handtaget i karaktäristisk, adaptiv design kan kombineras med vanliga handtag från kända tillverkare.
- ❖ Högsta datasäkerhet tack vare inbyggt Secure Element.
- ❖ Driftsäkerheten avgör. Därför är AX-handtaget en investering i mekanisk och elektronisk kvalitet och stabilitet. SmartHandle AX har exempelvis ett mycket precist handtagsspel. I ett test av funktionsuthålligheten klarades 1 miljon cykler galant.
- ❖ Made in Germany.  
En självklarhet för oss.

## // TEKNISKA DATA

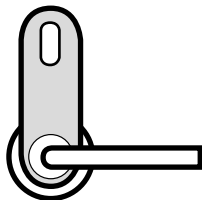
Varianter	❖ Scandinavian Oval	Batterityp	4 × CR2450 3 V litium
Mått Variant E0/E1 (B × H × D)	66 × 174 × 21 mm	Batterilivslängd Wireless Online	Upp till 180 000 aktiveringar eller upp till 9 års standby
Dörrmått	❖ Dörrtjocklek: 38–200 mm ❖ Avståndsmått: 105 mm ❖ Fyrkant: 7   8   8,5   9   10	Batterilivslängd Virtual Card Network	Upp till 150 000 aktiveringar eller upp till 9 års standby
Läsmetod	❖ Wireless Online: MIFARE® Classic, MIFARE® DESFire® / EV1/EV2, UID (card serial number) enligt SO 14443 (t.ex. MIFARE®, Legic® Advant, HID® SEOS) ❖ Virtual Card Network: MIFARE® Classic, MIFARE® DESFire® / EV1/EV2 ❖ BLE ready	Temperaturområde	Drift: -25 °C till +50 °C
Drifttyper	Virtuellt nätverk (Virtual Card Network) och online (Wireless Online)	Signalering	Akustisk (summer) Visuell (LED – grön/röd)
		Uppgradering	Fast programvara kan uppgraderas



// VARIANTER



**E0**  
Scandinavian Oval



**E1**  
Scandinavian Oval  
med möjlighet till  
mekanisk överläsning

// CERTIFIKAT



- ⌘ Allmänt provningscertifikat utfärdat av MPA (Tyskland)
- ⌘ DIN EN 1634
- ⌘ DIN EN 179
- ⌘ DIN EN 1906 (klass 4)



// FINISH

-  Silver/vit
-  Silver/gråsvart
-  Mässing/vit



// HANDTAG

